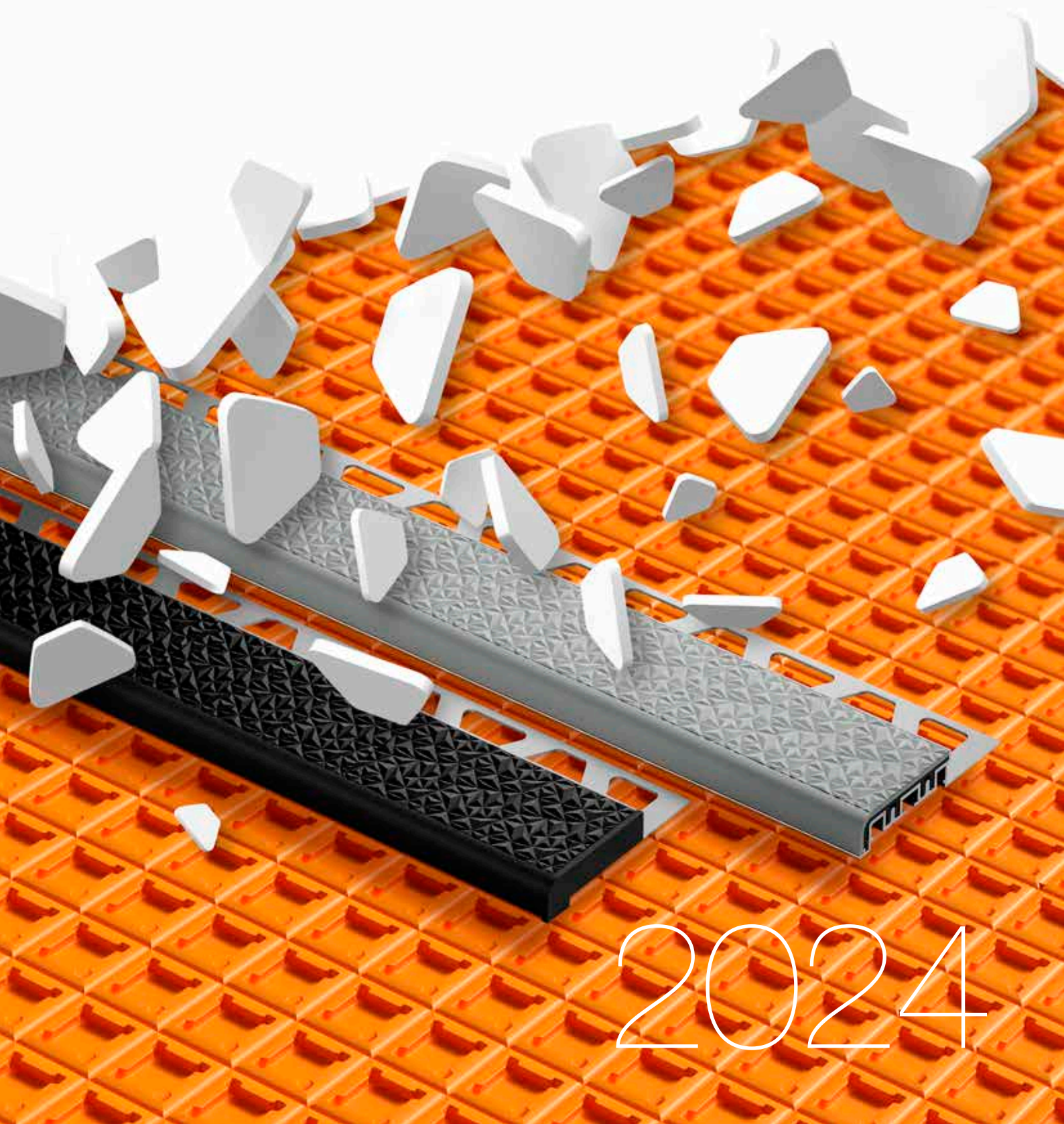


# Schlüter® - PERFIS e SISTEMAS

Tabela de preços ilustrada PS 24

Portugal · Válido a partir de 1 de janeiro de 2024



2024



# O trio perfeito para 2024 ...

## Tabela de preços BEKOTEC-THERM



## Tabela de preços LIPROTEC

# ... competente em todas as áreas

## Produtos personalizáveis

MyDesign by Schlüter-Systems	16–31	
------------------------------	-------	--

My Schlüter®-KERDI-LINE	32–35	
-------------------------	-------	--

## Técnica e desenho com perfis Schlüter

Perfis de remate para pavimentos	36–51	
----------------------------------	-------	--

Ângulos de parede e remates, acessórios de banho	52–113	
--	--------	--

Perfis para degraus	114–125	
---------------------	---------	--

Juntas de movimento, perimetrais e de ligação	126–157	
---	---------	--

Perfis para revestimentos de parede e de pavimento elásticos	158–165	
--	---------	--

## Impermeabilização/ desacoplamento/ aquecimento/drenagem/ prateleiras para duche/ isolamento acústico/ colocação temporária

Impermeabilização, desacoplamento, drenagem, aquecimento, isolamento acústico	166–185	
---	---------	--

Lâmina para colocação temporária	186–187	
----------------------------------	---------	--

Impermeabilização de pavimentos e paredes, escoamento, prateleiras para duche	188–271	
---	---------	--

## Bases de aplicação de cerâmica

Placas de aplicação, conjuntos de nichos, perfis e acessórios	272–289	
---	---------	--

## Varandas e terraços

Perfis de parapeitos, canais de escoamento, drenagem e apoios sobrelevados	290–335	
--	---------	--

## Técnica de construção de revestimentos

Placas de nódulos	336–343	
-------------------	---------	--

## Produtos auxiliares para aplicação

Acessórios e ferramentas	344–347	
--------------------------	---------	--

## Anexo

Fabricos especiais Schlüter	348–349	
-----------------------------	---------	--

Código de cores	350–352	
-----------------	---------	--

Legenda	354	
---------	-----	--





## A

Schlüter®-ARCLINE-APE .....	93
Schlüter®-ARCLINE-APW .....	92
Schlüter®-ARCLINE-BAK .....	94
Schlüter®-ARCLINE-DEL .....	93

## B

Schlüter®-BARA-ESOT .....	333
Schlüter®-BARA-FAP .....	330
Schlüter®-BARA-HV .....	329
Schlüter®-BARA-RAK .....	317
Schlüter®-BARA-RAKE .....	318
Schlüter®-BARA-RAKEG .....	319
Schlüter®-BARA-RAP .....	330
Schlüter®-BARA-RHA .....	327
Schlüter®-BARA-RK .....	326
Schlüter®-BARA-RKB .....	323
Schlüter®-BARA-RKK .....	320
Schlüter®-BARA-RKKE .....	322
Schlüter®-BARA-RKL .....	328
Schlüter®-BARA-RKLT .....	331
Schlüter®-BARA-RT .....	324
✱ Schlüter®-BARA-RTC .....	325
Schlüter®-BARA-RTK .....	313
Schlüter®-BARA-RTKE .....	314
Schlüter®-BARA-RTKEG .....	315
Schlüter®-BARA-RTP .....	332
Schlüter®-BARA-RW .....	321
Schlüter®-BARA-RWL .....	327
Schlüter®-BARA-STU .....	333
Schlüter®-BARIN-R .....	335
Schlüter®-BARIN-SR .....	334
Schlüter®-BEKOTEC-BRS .....	343
Schlüter®-BEKOTEC-BTS .....	343
Schlüter®-BEKOTEC-DRAIN .....	298, 342
Schlüter®-BEKOTEC-EN .....	338
Schlüter®-BEKOTEC-EN-F .....	339
Schlüter®-BEKOTEC-EN-FK .....	341
Schlüter®-BEKOTEC-EN-FTS .....	340

## C

Schlüter®-CLEAN-CP .....	346
--------------------------	-----

## D

Schlüter®-DECO .....	96
Schlüter®-DECO-DE .....	97
Schlüter®-DECO-SG .....	104, 238
Schlüter®-DESIGNBASE-CQ .....	108
Schlüter®-DESIGNBASE-SL-A .....	106
Schlüter®-DESIGNBASE-SL-E .....	105
Schlüter®-DESIGNLINE .....	102

Schlüter®-DILEX-AHK .....	151
Schlüter®-DILEX-AHK-TS .....	150
Schlüter®-DILEX-AHKA .....	152
Schlüter®-DILEX-AKWS .....	130
Schlüter®-DILEX-AS .....	139
Schlüter®-DILEX-BT .....	132
Schlüter®-DILEX-BT/MT .....	136
Schlüter®-DILEX-BT/OT .....	136
Schlüter®-DILEX-BT/VTS .....	136
Schlüter®-DILEX-BTO .....	133
Schlüter®-DILEX-BTS .....	133
Schlüter®-DILEX-BWA .....	139
Schlüter®-DILEX-BWB .....	131
Schlüter®-DILEX-BWS .....	131
Schlüter®-DILEX-DFP .....	157
Schlüter®-DILEX-EDP .....	128
Schlüter®-DILEX-EF .....	140
Schlüter®-DILEX-EHK .....	147
Schlüter®-DILEX-EK .....	142
Schlüter®-DILEX-EKE .....	140
Schlüter®-DILEX-EKSB .....	130
Schlüter®-DILEX-EMP .....	154
Schlüter®-DILEX-EP .....	156
Schlüter®-DILEX-EZ 6 + 9 .....	132
Schlüter®-DILEX-EZ 70 .....	156
Schlüter®-DILEX-HK .....	143
Schlüter®-DILEX-HKS .....	146
Schlüter®-DILEX-HKU .....	148
Schlüter®-DILEX-HKW .....	144
Schlüter®-DILEX-HVD .....	157
Schlüter®-DILEX-KS .....	129
Schlüter®-DILEX-KSA .....	138
Schlüter®-DILEX-KSBT .....	134
Schlüter®-DILEX-MOP .....	155
Schlüter®-DILEX-MP .....	155
Schlüter®-DILEX-RF .....	141
Schlüter®-DITRA .....	169, 297
Schlüter®-DITRA-DRAIN 4 .....	171, 297
Schlüter®-DITRA-DRAIN 8 .....	171, 298
Schlüter®-DITRA-HEAT .....	173
Schlüter®-DITRA-HEAT-DUO .....	173
Schlüter®-DITRA-HEAT-DUO-PS .....	179
✱ Schlüter®-DITRA-HEAT-E-CHC .....	181
Schlüter®-DITRA-HEAT-E-CT .....	183
Schlüter®-DITRA-HEAT-E-DUO-S .....	176
Schlüter®-DITRA-HEAT-E-DUO-WS .....	177
Schlüter®-DITRA-HEAT-E-HK .....	180
Schlüter®-DITRA-HEAT-E-KARO .....	183

Schlüter®-DITRA-HEAT-E-R .....	182
Schlüter®-DITRA-HEAT-E-R3 .....	182
Schlüter®-DITRA-HEAT-E-R4 .....	183
Schlüter®-DITRA-HEAT-E-R6 .....	182
Schlüter®-DITRA-HEAT-E-S .....	174
Schlüter®-DITRA-HEAT-E-WS .....	175
Schlüter®-DITRA-HEAT-E-ZS .....	183
Schlüter®-DITRA-HEAT-PS .....	179
Schlüter®-DITRA-SOUND .....	185

## E

Schlüter®-ECK-E .....	99
Schlüter®-ECK-K .....	100
Schlüter®-ECK-KHK .....	101, 145
Schlüter®-ECK-KI .....	98

## F

Schlüter®-FINEC-A .....	88
Schlüter®-FINEC-E .....	85
Schlüter®-FINEC-SQ .....	89
Schlüter®-FINEC-TS .....	86

## I

Schlüter®-INDEC .....	97
-----------------------	----

## J

Schlüter®-JOLLY .....	77
Schlüter®-JOLLY-A .....	80
Schlüter®-JOLLY-AC .....	82
Schlüter®-JOLLY-P .....	83
Schlüter®-JOLLY-TS .....	78

## K

Schlüter®-KERDI .....	190, 296
Schlüter®-KERDI-BOARD .....	275
Schlüter®-KERDI-BOARD-E .....	284
Schlüter®-KERDI-BOARD-N .....	278
Schlüter®-KERDI-BOARD-NLT .....	280
Schlüter®-KERDI-BOARD-NLT-BR .....	282
Schlüter®-KERDI-BOARD-U .....	284
Schlüter®-KERDI-BOARD-V .....	284
✱ Schlüter®-KERDI-BOARD-W .....	277
Schlüter®-KERDI-BOARD-ZA .....	287
Schlüter®-KERDI-BOARD-ZB .....	287
Schlüter®-KERDI-BOARD-ZC .....	286
Schlüter®-KERDI-BOARD-ZDK .....	289
Schlüter®-KERDI-BOARD-ZFP .....	289
Schlüter®-KERDI-BOARD-ZS .....	288
Schlüter®-KERDI-BOARD-ZSA .....	289
Schlüter®-KERDI-BOARD-ZSD .....	288
Schlüter®-KERDI-BOARD-ZT .....	288
Schlüter®-KERDI-BOARD-ZW .....	286
✱ Schlüter®-KERDI-CID .....	195



Schlüter®-KERDI-COLL-L.....	198, 285	Schlüter®-KERDI-SHOWER-T.....	259	Schlüter®-SHELF-E-S1.....	262
Schlüter®-KERDI-CP.....	197	Schlüter®-KERDI-SHOWER-TS.....	259	Schlüter®-SHELF-E-S2.....	264
Schlüter®-KERDI-DRAIN.....	242, 256	Schlüter®-KERDI-SHOWER-TT.....	260	Schlüter®-SHELF-E-S3.....	266
Conjuntos Schlüter®-KERDI-DRAIN.....	253, 257	Schlüter®-KERDI-TS.....	196	Schlüter®-SHELF-N.....	268
Schlüter®-KERDI-DRAIN-BASE.....	254	Schlüter®-KERDI-TS-ZC.....	197	Schlüter®-SHELF-W.....	270
Schlüter®-KERDI-DRAIN-BS.....	255	<b>P</b>		Schlüter®-SHOWERPROFILE-R.....	233
Schlüter®-KERDI-DRAIN-KD 10.....	254	Schlüter®-PROCUT-PSF.....	347	Schlüter®-SHOWERPROFILE-S.....	234
Schlüter®-KERDI-DRAIN-KD 10 SF.....	255	Schlüter®-PROCUT-TSM.....	347	Schlüter®-SHOWERPROFILE-WS.....	236
Schlüter®-KERDI-DRAIN-R 10 GT.....	254	<b>Q</b>		Schlüter®-SHOWERPROFILE-WSK.....	237
Schlüter®-KERDI-DRAIN-R/-RL.....	256	Schlüter®-QUADEC-A.....	60	<b>T</b>	
Schlüter®-KERDI-DRAIN-SP-E.....	310	Schlüter®-QUADEC-AC.....	63	Schlüter®-TERRAZZO.....	51
Schlüter®-KERDI-DRAIN-ZBS.....	229, 255	Schlüter®-QUADEC-E.....	56	Schlüter®-TREP-E.....	119
Schlüter®-KERDI-FIX.....	125, 198	Schlüter®-QUADEC-FS.....	103	Schlüter®-TREP-EFK.....	123
Schlüter®-KERDI-FLEX.....	191	Schlüter®-QUADEC-MC.....	55	Schlüter®-TREP-EK.....	123
Schlüter®-KERDI-KEBA.....	191, 285	Schlüter®-QUADEC-PQ.....	64	Schlüter®-TREP-FL.....	121
Schlüter®-KERDI-KERECK.....	192	Schlüter®-QUADEC-TS.....	58	Schlüter®-TREP-G/-GL.....	120
Schlüter®-KERDI-KERECK-F.....	192	<b>R</b>		Schlüter®-TREP-GK/-GLK.....	124
Schlüter®-KERDI-KERS.....	192	Schlüter®-REFLEECE.....	187	Schlüter®-TREP-S/-B.....	118
Schlüter®-KERDI-KM.....	194	Schlüter®-REMA.....	346	✱ Schlüter®-TREP-V.....	117
Conjuntos Schlüter®-KERDI-LINE-A.....	216	Schlüter®-RENO-RAMP.....	50	Schlüter®-TROBA.....	301
Schlüter®-KERDI-LINE-A/-B/-C.....	212	Schlüter®-RENO-RAMP-K.....	50	Schlüter®-TROBA-LEVEL-AP 1.....	305
Schlüter®-KERDI-LINE-BS.....	229	Schlüter®-RENO-T.....	51	Schlüter®-TROBA-LEVEL-LV 3.....	306
Schlüter®-KERDI-LINE-D.....	215	Schlüter®-RENO-TK.....	46	Schlüter®-TROBA-LEVEL-PL 10.....	304
Schlüter®-KERDI-LINE-D-G3.....	224	Schlüter®-RENO-U.....	49	Schlüter®-TROBA-LEVEL-PLA 30.....	305
Schlüter®-KERDI-LINE-F 40.....	217	Schlüter®-RENO-V.....	47	Schlüter®-TROBA-LEVEL-PLA 70.....	306
✱ Schlüter®-KERDI-LINE-F 50.....	219	Schlüter®-RENO-VB.....	48	Schlüter®-TROBA-LEVEL-PLS 6.....	306
Schlüter®-KERDI-LINE-F-G3.....	224	Schlüter®-RENO-VT.....	48, 136	Schlüter®-TROBA-LEVEL-PLV 60.....	305
Schlüter®-KERDI-LINE-FC.....	215	Schlüter®-RONDEC-A.....	70	Schlüter®-TROBA-LINE-TL.....	307
Schlüter®-KERDI-LINE-G3.....	222	Schlüter®-RONDEC-AC.....	72	Schlüter®-TROBA-LINE-TL/H.....	310
Schlüter®-KERDI-LINE-GTM.....	230, 255	Schlüter®-RONDEC-DB.....	73	Schlüter®-TROBA-LINE-TLK-E.....	310
Schlüter®-KERDI-LINE-GTO.....	229	Schlüter®-RONDEC-E.....	66	Schlüter®-TROBA-LINE-TLR.....	308
Schlüter®-KERDI-LINE-H.....	220	Schlüter®-RONDEC-MC.....	65	Schlüter®-TROBA-LINE-TLR-E.....	309
Schlüter®-KERDI-LINE-H 50 G2.....	221	Schlüter®-RONDEC-PRG.....	75	Schlüter®-TROBA-PLUS.....	299
Schlüter®-KERDI-LINE-SR.....	230	Schlüter®-RONDEC-PRO.....	74	Schlüter®-TROBA-PLUS-G.....	300
Schlüter®-KERDI-LINE-STYLE.....	211	Schlüter®-RONDEC-STEP.....	110	Schlüter®-TROBA-STELZ-DR.....	302
Schlüter®-KERDI-LINE-V.....	226	Schlüter®-RONDEC-STEP-CT.....	111	Schlüter®-TROBA-STELZ-MR.....	302
Schlüter®-KERDI-LINE-V 50 G2.....	225	Schlüter®-RONDEC-TS.....	68	Schlüter®-TROBA-ZFK.....	301
Schlüter®-KERDI-LINE-VARIO COVE.....	206	Schlüter®-RUMA.....	346	Schlüter®-TROWEL.....	347
Schlüter®-KERDI-LINE-VARIO WAVE.....	204	<b>S</b>		<b>V</b>	
Schlüter®-KERDI-LINE-VARIO-DSE.....	207	Schlüter®-SCHIENE.....	39	Schlüter®-VINPRO-RO.....	163
Schlüter®-KERDI-LINE-VARIO-H 40.....	208	Schlüter®-SCHIENE-A.....	42	Schlüter®-VINPRO-S.....	162
Schlüter®-KERDI-LINE-VARIO-H 50.....	209	Schlüter®-SCHIENE-AC.....	43	Schlüter®-VINPRO-STEP.....	164
Schlüter®-KERDI-LINE-VARIO-S.....	207	Schlüter®-SCHIENE-BASIC.....	45	Schlüter®-VINPRO-STEP-R.....	165
Schlüter®-KERDI-MV.....	193	Schlüter®-SCHIENE-ES.....	44	Schlüter®-VINPRO-T.....	160
Schlüter®-KERDI-PAS.....	193	Schlüter®-SCHIENE-STEP.....	113	Schlüter®-VINPRO-U.....	161
Schlüter®-KERDI-SHOWER-LT.....	231	Schlüter®-SCHIENE-STEP-EB.....	112	<b>W</b>	
Schlüter®-KERDI-SHOWER-LTS.....	232	Schlüter®-SCHIENE-TS.....	40	Schlüter®-WINKEL.....	48
Schlüter®-KERDI-SHOWER-SK/-SKB.....	258	Schlüter®-SCHIENE-V.....	45		



## PERFIS DE REMATE PARA PAVIMENTOS



Schlüter®-SCHIENE  
Página 39–43



Schlüter®-SCHIENE-ES  
Página 44



Schlüter®-SCHIENE-BASIC  
Página 45



Schlüter®-SCHIENE-V  
Página 45



Schlüter®-RENO-TK  
Página 46



Schlüter®-RENO-V  
Página 47



Schlüter®-RENO-U  
Página 49



Schlüter®-RENO-RAMP  
Página 50



Schlüter®-RENO-RAMP-K  
Página 50



Schlüter®-RENO-T  
Página 51



Schlüter®-TERRAZZO  
Página 51

## ÂNGULOS DE PAREDE E REMATES, ACESSÓRIOS DE BANHO



Schlüter®-QUADEC  
Página 55–64



Schlüter®-RONDEC  
Página 65–75



Schlüter®-JOLLY  
Página 77–83



Schlüter®-FINEC  
Página 85–90



Schlüter®-ARCLINE  
Página 92–95



Schlüter®-DECO  
Página 96–97



Schlüter®-INDEC  
Página 97



Schlüter®-ECK  
Página 98–100



Schlüter®-ECK-KHK  
Página 101, 145



Schlüter®-DESIGNLINE  
Página 102



Schlüter®-QUADEC-FS  
Página 103



Schlüter®-DECO-SG  
Página 104, 238



Schlüter®-DESIGNBASE  
Página 105–108



Schlüter®-RONDEC-STEP  
Página 110–111



Schlüter®-SCHIENE-STEP  
Página 112–113

## PERFIS PARA DEGRAUS



Schlüter®-TREP-V  
Página 117



✦ Schlüter®-TREP-S/-B  
Página 118



Schlüter®-TREP-TAP  
Página 118



Schlüter®-TREP-E  
Página 119



Schlüter®-TREP-G/-GL  
Página 120



Schlüter®-TREP-FL  
Página 121



Schlüter®-TREP-EK  
Página 123



Schlüter®-TREP-EFK  
Página 123



Schlüter®-TREP-GK/-GLK  
Página 124

## JUNTAS DE MOVIMENTO, PERIMETRAIS E DE LIGAÇÃO



Schlüter®-DILEX-EDP  
Página 128



Schlüter®-DILEX-KS  
Página 129



Schlüter®-DILEX-EKSB  
Página 130



Schlüter®-DILEX-AKWS  
Página 130



Schlüter®-DILEX-BWB  
Página 131



Schlüter®-DILEX-BWS  
Página 131



Schlüter®-DILEX-EZ 6 + 9  
Página 132



Schlüter®-DILEX-BT  
Página 132



Schlüter®-DILEX-BTO  
Página 133



Schlüter®-DILEX-BTS  
Página 133



Schlüter®-DILEX-KSBT  
Página 134-135



Schlüter®-DILEX-KSA  
Página 138



Schlüter®-DILEX-BWA  
Página 139



Schlüter®-DILEX-AS  
Página 139



Schlüter®-DILEX-EF  
Página 140



Schlüter®-DILEX-EKE  
Página 140





## JUNTAS DE MOVIMENTO, PERIMETRAIS E DE LIGAÇÃO (CONTINUAÇÃO)



**Schlüter®-DILEX-RF**  
Página 141



**Schlüter®-DILEX-EK**  
Página 142



**Schlüter®-DILEX-HK**  
Página 143



**Schlüter®-DILEX-HKW**  
Página 144



**Schlüter®-DILEX-HKS**  
Página 146



**Schlüter®-DILEX-EHK**  
Página 147



**Schlüter®-DILEX-HKU**  
Página 148-149



**Schlüter®-DILEX-AHK-TS**  
Página 150



**Schlüter®-DILEX-AHK**  
Página 151-152



**Schlüter®-DILEX-AHKA**  
Página 152-153



**Schlüter®-DILEX-EMP**  
Página 154



**Schlüter®-DILEX-MP**  
Página 155



**Schlüter®-DILEX-MOP**  
Página 155



**Schlüter®-DILEX-EZ 70**  
Página 156



**Schlüter®-DILEX-EP**  
Página 156



**Schlüter®-DILEX-DFP**  
Página 157

## PERFIS PARA REVESTIMENTOS DE PAREDE E DE PAVIMENTO ELÁSTICOS



**Schlüter®-VINPRO-T**  
Página 160



**Schlüter®-VINPRO-U**  
Página 161



**Schlüter®-VINPRO-S**  
Página 162



**Schlüter®-VINPRO-RO**  
Página 163



**Schlüter®-VINPRO-STEP**  
Página 164



**Schlüter®-VINPRO-STEP-R**  
Página 165

## IMPERMEABILIZAÇÃO, DESACOPLAMENTO, DRENAGEM, AQUECIMENTO, ISOLAMENTO ACÚSTICO



**Schlüter®-DITRA**  
Página 169, 297



**Schlüter®-DITRA-DRAIN**  
Página 171, 297-298



**Schlüter®-DITRA-HEAT**  
Página 173



**Schlüter®-DITRA-HEAT-E**  
Página 174-177



**Schlüter®-DITRA-HEAT-PS**  
Página 179



**Schlüter®-DITRA-HEAT-E Acessórios** ✪  
Página 180-183



**Schlüter®-DITRA-SOUND**  
Página 185

## LÂMINA PARA COLOCAÇÃO TEMPORÁRIA

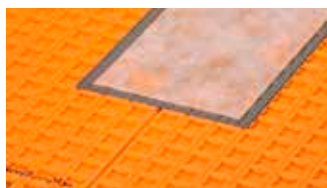


**Schlüter®-REFLEECE**  
Página 187

## IMPERMEABILIZAÇÃO DE PAVIMENTOS E PAREDES, ESCOAMENTO, PRATELEIRAS PARA DUCHE



**Schlüter®-KERDI**  
Página 190, 296



**Schlüter®-KERDI-KEBA/-FLEX**  
Página 191, 285



**Schlüter®-KERDI-KERECK**  
Página 192



**Schlüter®-KERDI-KERS**  
Página 192



**Schlüter®-KERDI-MV/-PAS**  
Página 193



**Schlüter®-KERDI-KM**  
Página 194



**Schlüter®-KERDI-CID** ✪  
Página 195



**Schlüter®-KERDI-TS**  
Página 196



**Schlüter®-KERDI-CP**  
Página 197



**Schlüter®-KERDI-COLL-L**  
Página 198, 285



**Schlüter®-KERDI-FIX**  
Página 125, 198



**Schlüter®-KERDI-LINE-VARIO**  
Página 204-209



## IMPERMEABILIZAÇÃO DE PAVIMENTOS E PAREDES, ESCOAMENTO, PRATELEIRAS PARA DUCHE (CONTINUAÇÃO)



**Schlüter®-KERDI-LINE-STYLE**  
Página 211



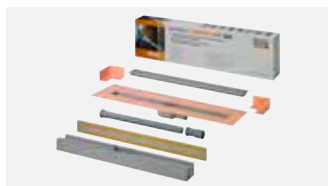
**Schlüter®-KERDI-LINE-A/-B/-C**  
Página 212–214



**Schlüter®-KERDI-LINE-FC**  
Página 215



**Schlüter®-KERDI-LINE-D**  
Página 215



**Schlüter®-KERDI-LINE-A Conjuntos**  
Página 216



**Schlüter®-KERDI-LINE** ✨  
Página 217–227



**Schlüter®-KERDI-LINE Acessórios**  
Página 229–230



**Schlüter®-KERDI-LINE-SR**  
Página 230



**Schlüter®-KERDI-SHOWER-LT/-LTS**  
Página 231–232



**Schlüter®-SHOWERPROFILE-R**  
Página 233



**Schlüter®-SHOWERPROFILE-S**  
Página 234–235



**Schlüter®-SHOWERPROFILE-WS/-WSK**  
Página 236–237



**Schlüter®-DECO-SG/-SGC**  
Página 104, 238



**Schlüter®-KERDI-DRAIN**  
Página 242–252



**Schlüter®-KERDI-DRAIN**  
Conjuntos (exterior) Página 253



**Schlüter®-KERDI-DRAIN Acessórios**  
Página 254–256



**Schlüter®-KERDI-DRAIN**  
Conjuntos (interior) Página 257



**Schlüter®-KERDI-SHOWER-SK/-SKB**  
Página 258



**Schlüter®-KERDI-SHOWER-T/-TS/-TT**  
Página 259–260



**Schlüter®-SHELF-E-S1**  
Página 262–263



**Schlüter®-SHELF-E-S2**  
Página 264–265



**Schlüter®-SHELF-E-S3**  
Página 266–267



**Schlüter®-SHELF-N**  
Página 268–269



**Schlüter®-SHELF-W**  
Página 270–271



## BASE DE ASSENTAMENTO PARA CERÂMICA



**Schlüter®-KERDI-BOARD**  
Página 275



**Schlüter®-KERDI-BOARD-W** ✪  
Página 277



**Schlüter®-KERDI-BOARD-N**  
Página 278–279



**Schlüter®-KERDI-BOARD-NLT/-NLT-BR**  
Página 280–283



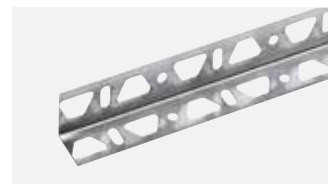
**Schlüter®-KERDI-BOARD-V**  
Página 284



**Schlüter®-KERDI-BOARD-E**  
Página 284



**Schlüter®-KERDI-BOARD-U**  
Página 284



**Schlüter®-KERDI-BOARD-ZW**  
Página 286



**Schlüter®-KERDI-BOARD-ZC**  
Página 286



**Schlüter®-KERDI-BOARD-ZA**  
Página 287



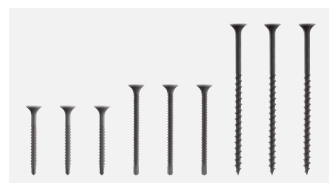
**Schlüter®-KERDI-BOARD-ZB**  
Página 287



**Schlüter®-KERDI-BOARD-ZSD**  
Página 288



**Schlüter®-KERDI-BOARD-ZT**  
Página 288



**Schlüter®-KERDI-BOARD-ZS**  
Página 288



**Schlüter®-KERDI-BOARD-ZDK**  
Página 289



**Schlüter®-KERDI-BOARD-ZSA**  
Página 289



**Schlüter®-KERDI-BOARD-ZFP**  
Página 289

## CONSTRUÇÃO DE VARANDAS E TERRAÇOS



**Schlüter®-TROBA-PLUS**  
Página 299



**Schlüter®-TROBA-PLUS-G**  
Página 300



**Schlüter®-TROBA**  
Página 301



**Schlüter®-TROBA-ZFK**  
Página 301



**Schlüter®-TROBA-STELZ**  
Página 302



**Schlüter®-TROBA-LEVEL**  
Página 304–306



**Schlüter®-TROBA-LINE-TL**  
Página 307–308



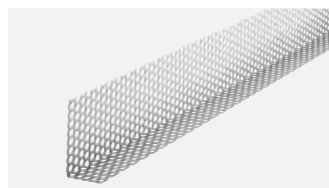
**Schlüter®-TROBA-LINE-TLR**  
Página 308



## CONSTRUÇÃO DE VARANDAS E TERRAÇOS (CONTINUAÇÃO)



**Schlüter®-TROBA-LINE-TLR-E**  
Página 309



**Schlüter®-TROBA-LINE-TLK-E**  
Página 310



**Schlüter®-TROBA-LINE-TL/H**  
Página 310



**Schlüter®-KERDI-DRAIN-SP-E**  
Página 310



**Schlüter®-BARA-RTK**  
Página 313



**Schlüter®-BARA-RTKE**  
Página 314



**Schlüter®-BARA-RTKEG**  
Página 315



**Schlüter®-BARA-RAK**  
Página 317



**Schlüter®-BARA-RAKE**  
Página 318



**Schlüter®-BARA-RAKEG**  
Página 319



**Schlüter®-BARA-RKK**  
Página 320



**Schlüter®-BARA-RW**  
Página 321



**Schlüter®-BARA-RKKE**  
Página 322



**Schlüter®-BARA-RKB**  
Página 323



**Schlüter®-BARA-RT**  
Página 324



**Schlüter®-BARA-RTC** ✨  
Página 325



**Schlüter®-BARA-RK**  
Página 326



**Schlüter®-BARA-RWL**  
Página 327



**Schlüter®-BARA-RHA**  
Página 327



**Schlüter®-BARA-RKL**  
Página 328–329



**Schlüter®-BARA-HV**  
Página 329



**Schlüter®-BARA-RAP**  
Página 330



**Schlüter®-BARA-FAP**  
Página 330



**Schlüter®-BARA-RKLT**  
Página 331



**Schlüter®-BARA-RTP**  
Página 332



**Schlüter®-BARA-ESOT**  
Página 333



**Schlüter®-BARA-STU**  
Página 333



**Schlüter®-BARIN**  
Página 334–335

## CONSTRUÇÕES DE REVESTIMENTOS



**Schlüter®-BEKOTEC-EN**  
Página 338



**Schlüter®-BEKOTEC-EN-F**  
Página 339



**Schlüter®-BEKOTEC-EN-FTS**  
Página 340



**Schlüter®-BEKOTEC-EN-FK**  
Página 341



**Schlüter®-BEKOTEC-DRAIN**  
Página 298, 342



**Schlüter®-BEKOTEC Acessórios**  
Página 343

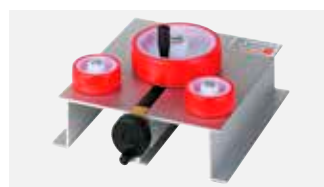
## PRODUTOS AUXILIARES PARA APLICAÇÃO



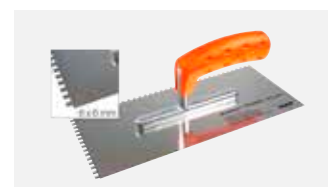
**Schlüter®-REMA**  
Página 346



**Schlüter®-CLEAN-CP**  
Página 346



**Schlüter®-RUMA**  
Página 346



**Schlüter®-TROWEL**  
Página 347



**Schlüter®-PROCUT-PSF**  
Página 347



**Schlüter®-PROCUT-TSM**  
Página 347





# Sistemas Schlüter®

Tão exclusivos como os nossos clientes

Necessidades particulares exigem soluções específicas. A Schlüter-Systems percebeu isso há muito tempo e oferece aos seus clientes inúmeras opções de conferir uma nota pessoal a cada obra. A começar pelos canais de drenagem com gravação personalizada, passando por perfis e prateleiras com revestimentos específicos ao gosto do cliente, até produtos com impressão especial: muitos dos nossos produtos podem ser adaptados exatamente à necessidade dos projetistas e construtores – e não só em série como também em pequenas edições. Tem um projeto com requisitos especiais? O seu consultor especializado Schlüter terá todo o gosto em mostrar-lhe as opções.



## Cores RAL

MyDesign by Schlüter-Systems

16–24

## Impressão

MyDesign by Schlüter-Systems

26–31

## Gravação

My Schlüter®-KERDI-LINE

32–35





# MyDesign by Schlüter-Systems

## Perfis e SHELF exclusivamente na cor que desejar

A Schlüter-Systems oferece aos seus clientes uma ampla gama de revestimentos coloridos para perfis de alumínio, incluindo acessórios e prateleiras para chuveiro. Esta foi recentemente complementada pelo programa Schlüter-TRENDLINE, que inclui variantes de cores com nuances especiais. Desta forma, é possível, em muitos casos, uma proteção de cantos discreta e adequada à cor do revestimento de cerâmica.

No entanto, pode ser que os projetistas ou construtores solicitem cores fora do repertório Schlüter. Este pode ser o caso, por exemplo, se as diretivas de Corporate Design das empresas especificarem cores especiais ou se os proprietários desejarem implementar ideias particularmente exóticas.

Com o MyDesign by Schlüter-Systems, as cores personalizadas dos seus sonhos transformam-se em realidade! A partir de agora, para além da nossa extensa paleta de cores e revestimentos a pó da TRENDLINE, estão também disponíveis inúmeros produtos em qualquer cor que possa desejar. Agora, tem à disposição uma vasta paleta de nada menos que 190 tons da paleta de cores RAL Classic.

Nas páginas seguintes, irá descobrir os tipos de perfil mais adequados para o revestimento personalizado e como fazer a sua encomenda. Em caso de dúvidas relativamente ao MyDesign by Schlüter-Systems, os nossos comerciais especializados e a nossa equipa de vendas de tecnologia de aplicação também terão todo o prazer em ajudá-lo. Os dados de contacto podem ser encontrados rapidamente no nosso site. Aguardamos com expectativa os seus projetos no MyDesign da Schlüter.









# MyDesign by Schlüter-Systems

## Encomendar de forma simples com personalização

Consulte as páginas seguintes para saber quais são os produtos e cores RAL adequados para o seu MyDesign by Schlüter-Systems. Note que, para o revestimento personalizado, é cobrada uma taxa fixa MyDesign por cor. Posto isto, é possível revestir com a cor selecionada a quantidade desejada de perfis, acessórios e prateleiras SHELF do programa MyDesign. A taxa fixa MyDesign é de 358,75 € por cor.

Para determinar o preço dos seus produtos revestidos individualmente MyDesign, siga os quatro passos na secção dos preços.

### Encomenda

O número de encomenda certo em três passos:

1. Escolha o produto a partir do programa MyDesign p. ex. QUADDEC-AC (C / Q ...\* A)
2. Escolher a altura | adicionar ao n.º de art. p. ex. 4,5 mm | C / Q 45 A
3. Escolher o tom RAL (RAL Classic) e indicar na encomenda p. ex. RAL 6001

Em caso de dúvidas ou informações sobre a sua encomenda, contacte o seu representante de vendas.  
Encontra informações detalhadas na nossa página web em: <https://qr.schluter.pt/mydesign.aspx>

### Preço

Encontre o preço certo em quatro passos:

1. Escolher o preço do produto desejado (perfil, acessórios ou prateleira)\*\*
2. Custo suplementar MyDesign A | B 3,24 € | 6,47 € por unidade ou metro
3. Taxa fixa MyDesign (uma vez por cor) 358,75 €\*
4. Se necessário, encontra o custo adicional para a estampagem do raio/ângulos especiais a partir da página 348/349.

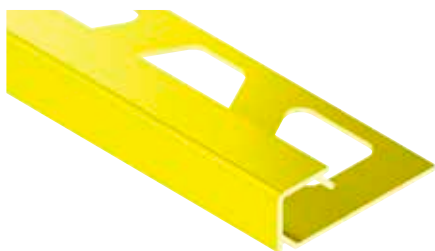
\* sem desconto

\*\* como referência, utilizar os preços dos produtos nos acabamentos AC

### Ajuda de cálculo

1. PRODUTO	2. CUSTO SUPLEMENTAR	3. TAXA FIXA	PREÇO
<input type="text"/>	<input type="text"/>	<input type="text"/>	<input type="text"/>
<input type="text"/>	<input type="text"/>	<input type="text"/>	<input type="text"/>
<input type="text"/>	<input type="text"/>	<input type="text"/>	<input type="text"/>
<input type="text"/>	<input type="text"/>	<input type="text"/>	<input type="text"/>
<input type="text"/>	<input type="text"/>	<input type="text"/>	<input type="text"/>
<input type="text"/>	<input type="text"/>	<input type="text"/>	<input type="text"/>

## Perfil de remate | Ângulo



### Schlüter®-QUADEC-AC



alumínio lacado a cor  
perfis em comprimento: 2,50 m/3,00 m, altura: 4,5 mm, 6 mm, 8 mm, 10 mm, 11 mm, 12,5 mm  
ângulo externo/interno de 90° em altura: 4,5 mm, 6 mm, 8 mm, 10 mm, 11 mm, 12,5 mm

Modelo	N.º do art.	Custo suplementar MyDesign
perfil de 2,50 m (4,5–12,5 mm)	C / Q ...* A	A
perfil de 3,00 m (6–12,5 mm)	C / Q ...* A/300	A
perfil de 2,50 m, estampagem do raio (4,5–12,5 mm)	C / R / Q ...* A	A
perfil de 3,00 m, estampagem do raio (6–12,5 mm)	C / R / Q ...* A/300	A
ângulo externo/interno de 90° (4,5–12,5 mm)	C / EV / Q ...* A	A

\* Complementar o n.º de art. com a altura (p. ex. C / Q 45 A)

O programa de produto completo Schlüter-QUADEC-AC pode ser encontrado na página 63.

## Perfil de remate | Ângulo



### Schlüter®-RONDEC-AC



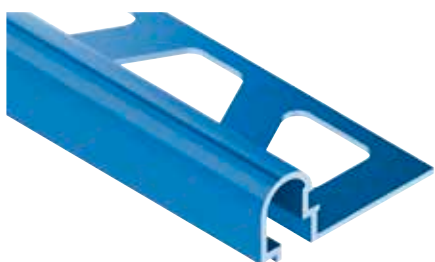
alumínio lacado a cor  
perfis em comprimento: 2,50 m/3,00 m, altura: 6 mm, 8 mm, 10 mm, 11 mm, 12,5 mm  
ângulo externo de 90°, ângulo interno de 90° em altura: 6 mm, 8 mm, 10 mm, 11 mm, 12,5 mm

Modelo	N.º do art.	Custo suplementar MyDesign
perfil de 2,50 m (6–12,5 mm)	C / RO ...* A	A
perfil de 3,00 m (6–12,5 mm)	C / RO ...* A/300	A
perfil de 2,50 m, estampagem do raio (6–12,5 mm)	C / R / RO ...* A	A
perfil de 3,00 m, estampagem do raio (6–12,5 mm)	C / R / RO ...* A/300	A
ângulo externo de 90° (6–12,5 mm)	C / EV / RO ...* A	A
ângulo interno de 90° (6–12,5 mm)	C / IV / RO ...* A	A

\* Complementar o n.º de art. com a altura (p. ex. C / RO 60 A)

O programa de produto completo Schlüter-RONDEC-AC pode ser encontrado na página 72 (perfis) e 71 (ângulos).

## Perfil de remate



### Schlüter®-RONDEC-DB-AC

alumínio lacado a cor  
perfis em comprimento: 2,50 m

Modelo	N.º do art.	Custo suplementar MyDesign
perfil de 2,50 m	C / DB 14 A	A

O programa de produto completo Schlüter-RONDEC-DB pode ser encontrado na página 73.

## Perfil de remate | Ângulo



### Schlüter®-JOLLY-AC



alumínio lacado a cor  
perfis em comprimento: 2,50 m, altura: 6 mm, 8 mm, 10 mm, 11 mm, 12,5 mm, 14 mm, 16 mm, 21 mm  
perfis em comprimento: 3,00 m, altura: 6 mm, 8 mm, 10 mm, 11 mm, 12,5 mm  
ângulo externo de 90° em altura: 6 mm, 8 mm, 10 mm, 11 mm, 12,5 mm, 14 mm, 16 mm, 21 mm

Modelo	N.º do art.	Custo suplementar MyDesign
perfil de 2,50 m (6–21 mm)	C / J ...* A	A
perfil de 3,00 m (6–12,5 mm)	C / J ...* A/300	A
perfil de 2,50 m, estampagem do raio (6–21 mm)	C / R / J ...* A	A
perfil de 3,00 m, estampagem do raio (6–12,5 mm)	C / R / J ...* A/300	A
ângulo externo de 90° (6–21 mm)	C / EV / J ...* A	A

\* Complementar o n.º de art. com a altura (p. ex. C / J 60 A)

O programa de produto completo Schlüter-JOLLY-AC pode ser encontrado na página 82.





## Perfil de remate | Conjunto angular



### Schlüter®-FINEC-AC

alumínio lacado a cor  
perfis em comprimento: 2,50 m, altura: 2,5 mm, 4,5 mm, 7 mm, 9 mm, 11 mm, 12,5 mm  
conjunto angular em altura: 2,5 mm, 4,5 mm, 7 mm, 9 mm, 11 mm, 12,5 mm

Modelo	N.º do art.	Custo suplementar MyDesign
perfil de 2,50 m (2,5–12,5 mm)	C / F ...* A	A
conjunto angular (2,5–12,5 mm)	C / ES / F ...* A	A

\* Complementar o n.º de art. com a altura (p. ex. C / F 25 A)

O programa de produto completo Schlüter-FINEC-A pode ser encontrado na página 88.

## Perfil de remate | Ângulo



### Schlüter®-FINEC-SQ-AC

alumínio lacado a cor  
perfis em comprimento: 2,50 m, altura: 11 mm, 12,5 mm, 15 mm  
ângulo externo/interno de 90° em altura: 4,5 mm

Modelo	N.º do art.	Custo suplementar MyDesign
perfil de 2,50 m (11–15 mm)	C / FSQ ...* A	A
ângulo externo/interno de 90° (4,5 mm)	C / EV / Q 45 A	A

\* Complementar o n.º de art. com a altura (p. ex. C / F SQ 110 A)

O programa de produto completo Schlüter-FINEC-SQ pode ser encontrado nas páginas 89–90.

## Perfil de remate



### Schlüter®-DECO-AC

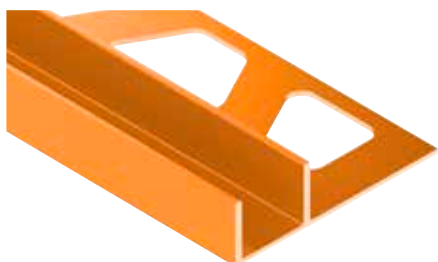
alumínio lacado a cor  
perfis em comprimento: 2,50 m, altura: 8 mm, 10 mm, 12,5 mm

Modelo	N.º do art.	Custo suplementar MyDesign
perfil de 2,50 m (8–12,5 mm)	C / A ...* D	A
perfil de 2,50 m, estampagem do raio (8–12,5 mm)	C / R / A ...* D	A

\* Complementar o n.º de art. com a altura (p. ex. C / A 80 D)

O programa de produto completo Schlüter-DECO pode ser encontrado na página 96.

## Perfil de suporte



### Schlüter®-DECO-SG-AC

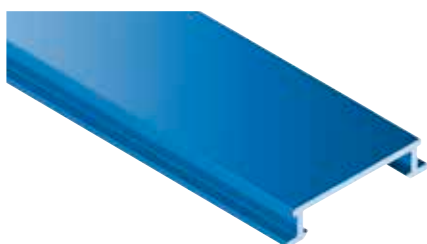
alumínio lacado a cor, largura: 12 mm / 15 mm  
perfis em comprimento: 2,50 m, altura: 8 mm, 10 mm, 11 mm, 12,5 mm

Modelo	N.º do art.	Custo suplementar MyDesign
perfil 2,50 m (8–12,5 mm), largura 12 mm	C / SG ...* A 12	A
perfil 2,50 m (8–12,5 mm), largura 15 mm	C / SG ...* A 15	A

\* Complementar o n.º de art. com a altura (p. ex. C / SG 80 A 12)

O programa de produto completo Schlüter-DECO-SG pode ser encontrado na página 104.

## Perfil de guarnição



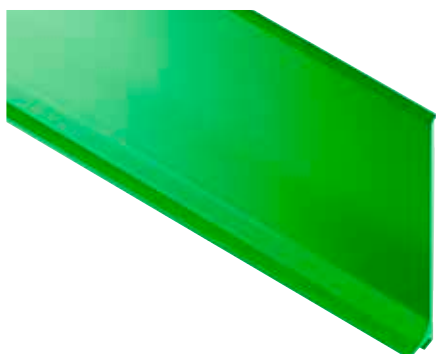
### Schlüter®-DESIGNLINE-AC

alumínio lacado a cor  
perfis em comprimento: 2,50 m

Modelo	N.º do art.	Custo suplementar MyDesign
perfil de 2,50 m	C / DL 625 A	A

O programa de produto completo Schlüter-DESIGNLINE pode ser encontrado na página 102.

## Perfil de rodapé | Ângulo | Capa final | Elemento de união



### Schlüter®-DESIGNBASE-SL-AC

alumínio lacado a cor  
 perfis em comprimento: 2,50 m, altura: 60 mm, 80 mm  
 ângulo externo de 90°, ângulo interno de 90°, capa final à esquerda, capa final à direita,  
 elemento de união em altura: 60 mm, 80 mm

Modelo	N.º do art.	Custo suplementar MyDesign
perfil de 2,50 m (60–80 mm)	C / DB SL ...* A	A
ângulo externo de 90° (60–80 mm)	C / ED / DB SL ...* A	A
ângulo interno de 90° (60–80 mm)	C / ID / DB SL ...* A	A
capa final à esquerda (60–80 mm)	C / EL / DB SL ...* A	A
capa final à direita (60–80 mm)	C / ER / DB SL ...* A	A
elemento de união (60–80 mm)	C / V / DB SL ...* A	A

\* Complementar o n.º de art. com a altura (p. ex. C / DB SL 60 A)

O programa de produto completo Schlüter-DESIGNBASE-SL-A pode ser encontrado nas páginas 106–107.

## Prateleira



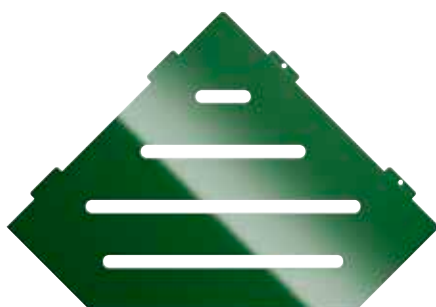
### Schlüter®-SHELF-E-S1-AC

alumínio lacado a cor  
 prateleira nos designs: FLORAL, CURVE, PURE, SQUARE, WAVE

Modelo	N.º do art.	Custo suplementar MyDesign
Design FLORAL	C / SE S1 D5 A	B
Design CURVE	C / SE S1 D6 A	B
Design PURE	C / SE S1 D7 A	B
Design SQUARE	C / SE S1 D3 A	B
Design WAVE	C / SE S1 D10 A	B

O programa de produto completo Schlüter-SHELF-E-S1 pode ser encontrado nas páginas 262–263.

## Prateleira



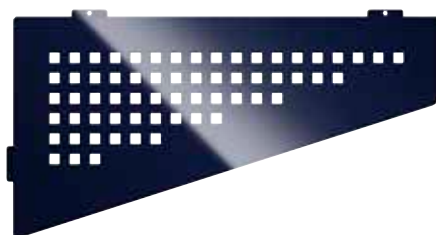
### Schlüter®-SHELF-E-S2-AC

alumínio lacado a cor  
 prateleira nos designs: FLORAL, CURVE, PURE, SQUARE, WAVE

Modelo	N.º do art.	Custo suplementar MyDesign
Design FLORAL	C / SE S2 D5 A	B
Design CURVE	C / SE S2 D6 A	B
Design PURE	C / SE S2 D7 A	B
Design SQUARE	C / SE S2 D3 A	B
Design WAVE	C / SE S2 D10 A	B

O programa de produto completo Schlüter-SHELF-E-S2 pode ser encontrado nas páginas 264–265.

## Prateleira



### Schlüter®-SHELF-E-S3-AC

alumínio lacado a cor  
 prateleira nos designs: FLORAL, CURVE, PURE, SQUARE, WAVE

Modelo	N.º do art.	Custo suplementar MyDesign
Design FLORAL	C / SE S3 D5 A	B
Design CURVE	C / SE S3 D6 A	B
Design PURE	C / SE S3 D7 A	B
Design SQUARE	C / SE S3 D3 A	B
Design WAVE	C / SE S3 D10 A	B

O programa de produto completo Schlüter-SHELF-E-S3 pode ser encontrado nas páginas 266–267.



## Prateleira

### Schlüter®-SHELF-N-S1-AC

alumínio lacado a cor  
prateleira nos designs: FLORAL, CURVE, PURE, SQUARE, WAVE



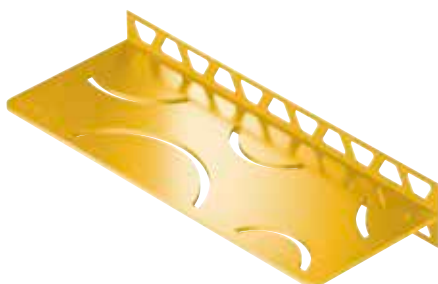
Modelo	N.º do art.	Custo suplementar MyDesign
Design FLORAL	C / SN S1 D5 A	B
Design CURVE	C / SN S1 D6 A	B
Design PURE	C / SN S1 D7 A	B
Design SQUARE	C / SN S1 D3 A	B
Design WAVE	C / SN S1 D10 A	B

O programa de produto completo Schlüter-SHELF-N pode ser encontrado nas páginas 268–269.

## Prateleira

### Schlüter®-SHELF-W-S1-AC

alumínio lacado a cor  
prateleira nos designs: FLORAL, CURVE, PURE, SQUARE, WAVE



Modelo	N.º do art.	Custo suplementar MyDesign
Design FLORAL	C / SW S1 D5 A	B
Design CURVE	C / SW S1 D6 A	B
Design PURE	C / SW S1 D7 A	B
Design SQUARE	C / SW S1 D3 A	B
Design WAVE	C / SW S1 D10 A	B

O programa de produto completo Schlüter-SHELF-W pode ser encontrado nas páginas 270–271.

## Perfil de pingadeira | Ângulo | Elemento de união



### Schlüter®-BARA-RAK

alumínio lacado a cor  
perfis em comprimento: 2,50 m  
ângulo externo de 90°, ângulo externo de 135°, ângulo interno de 90°, elemento de união

Modelo	N.º do art.	Custo suplementar MyDesign
perfil de 2,50 m	C / RAK 50 A	B
ângulo externo de 90°	C / E90 / RAK 50 A	B
ângulo externo de 135°	C / E135 / RAK 50 A	B
ângulo especial externo	C / ESO / RAK 50 A	B
ângulo interno de 90°	C / I90 / RAK 50 A	B
ângulo especial interno	C / ISO / RAK 50 A	B
elemento de união	C / V / RT 30 A	A

O programa de produto completo Schlüter-BARA-RAK pode ser encontrado na página 317.

## Perfil de pingadeira | Ângulo | Elemento de união



### Schlüter®-BARA-RAKE

alumínio lacado a cor  
perfis em comprimento: 2,50 m, altura: 10 mm, 15 mm, 18 mm, 21 mm  
ângulo externo de 90°, ângulo externo de 135°, ângulo interno de 90°,  
elemento de união em altura: 10 mm, 15 mm, 18 mm, 21 mm

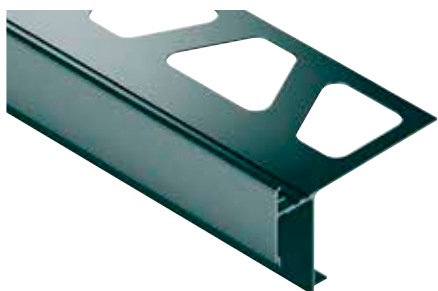
Modelo	N.º do art.	Custo suplementar MyDesign
perfil de 2,50 m (10–21 mm)	C / RAKE ...* A	B
ângulo externo de 90° (10–21 mm)	C / E90 / RAKE ...* A	B
ângulo externo de 135° (10–21 mm)	C / E135 / RAKE ...* A	B
ângulo especial externo (10–21 mm)	C / ESO / RAKE ...* A	B
ângulo interno de 90° (10–21 mm)	C / I90 / RAKE ...* A	B
ângulo especial interno (10–21 mm)	C / ISO / RAKE ...* A	B
elemento de união (10–21 mm)	C / V / RTKE ...* A	A

\* Complementar o n.º de art. com a altura (p. ex. C / RAKE 10 A)

O programa de produto completo Schlüter-BARA-RAKE pode ser encontrado na página 318.



## Perfil de pingadeira | Ângulo | Elemento de união



### Schlüter®-BARA-RAKEG

alumínio lacado a cor  
 perfis em comprimento: 2,50 m, altura: 4 mm, 10 mm, 15 mm, 18 mm, 21 mm  
 ângulo externo de 90°, ângulo externo de 135°, ângulo interno de 90°,  
 elemento de união em altura: 4 mm, 10 mm, 15 mm, 18 mm, 21 mm

Modelo	N.º do art.	Custo suplementar MyDesign
perfil de 2,50 m (4–21 mm)	C / RAKEG ...* A	B
ângulo externo de 90° (4–21 mm)	C / E90 / RAKEG ...* A	B
ângulo externo de 135° (4–21 mm)	C / E135 / RAKEG ...* A	B
ângulo especial externo (4–21 mm)	C / ESO / RAKEG ...* A	B
ângulo interno de 90° (4–21 mm)	C / I90 / RAKEG ...* A	B
ângulo especial interno (4–21 mm)	C / ISO / RAKEG ...* A	B
elemento de união (4–21 mm)	C / V / RTKE ...* A	A

\* Complementar o n.º de art. com a altura (p. ex. C / RAKEG 4 A)

O programa de produto completo Schlüter-BARA-RAKEG pode ser encontrado na página 319.

## Perfil de pingadeira | Ângulo | Elemento de união



### Schlüter®-BARA-RKK

alumínio lacado a cor  
 perfis em comprimento: 2,50 m, altura: 10 mm, 15 mm, 18 mm  
 ângulo externo de 90°, ângulo externo de 135°, ângulo interno de 90°,  
 elemento de união em altura: 10 mm, 15 mm, 18 mm

Modelo	N.º do art.	Custo suplementar MyDesign
perfil de 2,50 m (10–18 mm)	C / RKK ...* A	B
ângulo externo de 90° (10–18 mm)	C / E90 / RKK ...* A	B
ângulo externo de 135° (10–18 mm)	C / E135 / RKK ...* A	B
ângulo especial externo (10–18 mm)	C / ESO / RKK ...* A	B
ângulo interno de 90° (10–18 mm)	C / I90 / RKK ...* A	B
ângulo especial interno (10–18 mm)	C / ISO / RKK ...* A	B
elemento de união (10–18 mm)	C / V / RKK ...* A	A

\* Complementar o n.º de art. com a altura (p. ex. C / RKK 10 A)

O programa de produto completo Schlüter-BARA-RKK pode ser encontrado na página 320.

## Perfil de pingadeira | Ângulo | Elemento de união



### Schlüter®-BARA-RKKE

alumínio lacado a cor  
 perfis em comprimento: 2,50 m, altura: 8 mm, 10 mm, 15 mm, 18 mm, 21 mm, 23 mm  
 ângulo externo de 90°, ângulo externo de 135°, ângulo interno de 90°,  
 elemento de união em altura: 8 mm, 10 mm, 15 mm, 18 mm, 21 mm, 23 mm

Modelo	N.º do art.	Custo suplementar MyDesign
perfil de 2,50 m (8–23 mm)	C / RKKE ...* A	B
ângulo externo de 90° (8–23 mm)	C / E90 / RKKE ...* A	B
ângulo externo de 135° (8–23 mm)	C / E135 / RKKE ...* A	B
ângulo especial externo (8–23 mm)	C / ESO / RKKE ...* A	B
ângulo interno de 90° (8–23 mm)	C / I90 / RKKE ...* A	B
ângulo especial interno (8–23 mm)	C / ISO / RKKE ...* A	B
elemento de união (8–23 mm)	C / V / RKK ...* A	A

\* Complementar o n.º de art. com a altura (p. ex. C / RKKE 8 A)

O programa de produto completo Schlüter-BARA-RKKE pode ser encontrado na página 322.



## Perfil de pingadeira | Ângulo | Elemento de união



### Schlüter®-BARA-RKB

alumínio lacado a cor  
perfis em comprimento: 2,50 m  
ângulo externo de 90°, ângulo externo de 135°, ângulo interno de 90°, elemento de união

Modelo	N.º do art.	Custo suplementar MyDesign
perfil de 2,50 m	C / RKB 3 A	B
ângulo externo de 90°	C / E90 / RKB 3 A	B
ângulo externo de 135°	C / E135 / RKB 3 A	B
ângulo especial externo	C / ESO / RKB 3 A	B
ângulo interno de 90°	C / I90 / RKB 3 A	B
ângulo especial interno	C / ISO / RKB 3 A	B
elemento de união	C / V / RKB 3 A	A

O programa de produto completo Schlüter-BARA-RKB pode ser encontrado na página 323.

## Perfil de pingadeira | Ângulo | Elemento de união



### Schlüter®-BARA-RK

alumínio lacado a cor  
perfis em comprimento: 2,50 m  
ângulo externo de 90°, ângulo externo de 135°, ângulo interno de 90°, elemento de união

Modelo	N.º do art.	Custo suplementar MyDesign
perfil de 2,50 m	C / RK 65 A	B
ângulo externo de 90°	C / E90 / RK 65 A	B
ângulo externo de 135°	C / E135 / RK 65 A	B
ângulo especial externo	C / ESO / RK 65 A	B
ângulo interno de 90°	C / I90 / RK 65 A	B
ângulo especial interno	C / ISO / RK 65 A	B
elemento de união	C / V / RK 65 A	A

O programa de produto completo Schlüter-BARA-RK pode ser encontrado na página 326.

## Perfil de pingadeira | Ângulo | Elemento de união



### Schlüter®-BARA-RKL

alumínio lacado a cor  
perfis em comprimento: 2,50 m, altura: 30 mm, 35 mm, 40 mm, 50 mm, 75 mm  
ângulo externo de 90°, ângulo externo de 135°, ângulo interno de 90°,  
elemento de união em altura: 30 mm, 35 mm, 40 mm, 50 mm, 75 mm

Modelo	N.º do art.	Custo suplementar MyDesign
perfil de 2,50 m (30–75 mm)	C / RKL ...* A	B
ângulo externo de 90° (30–75 mm)	C / E90 / RKL ...* A	B
ângulo externo de 135° (30–75 mm)	C / E135 / RKL ...* A	B
ângulo especial externo (30–75 mm)	C / ESO / RKL ...* A	B
ângulo interno de 90° (30–75 mm)	C / I90 / RKL ...* A	B
ângulo especial interno (30–75 mm)	C / ISO / RKL ...* A	B
elemento de união (30–75 mm)	C / V / RKL ...* A	A

\* Complementar o n.º de art. com a altura (p. ex. C / RKL 30 A)

O programa de produto completo Schlüter-BARA-RKL pode ser encontrado nas páginas 328–329.









# MyDesign by Schlüter-Systems

## Imprimimos perfis com design desejado

A mais moderna técnica de impressão é hoje o fator determinante quando se trata da produção de cerâmica e permite superfícies que imitam a madeira ou a mármore. Isto permite ao designers dar asas à sua imaginação.

A Schlüter-Systems com esta gama TRENDLINE lacada a relevo alcançou a máxima aproximação do perfil e cerâmica. Agora, damos mais um passo: cerâmica de parede e de rodapé podem agora ser adaptados perfeitamente ao design da cerâmica com a mais moderna técnica de impressão. Assim, consegue-se a integração harmoniosa da proteção de arestas no revestimento cerâmico.

Quem, em alternativa, desejar acrescentar detalhes na zona do rodapé ou da parede, tem a oportunidade de imprimir os seus padrões desejados (por exemplo, padrão, logótipo da empresa, etc.) com a nova tecnologia acentuando a sua individualidade.

Seja qual for o caminho que escolher com a nova técnica de impressão da Schlüter-Systems, está um passo à frente na criação de revestimentos com perfis.

Nas páginas seguintes, irá descobrir os tipos de perfil mais adequados para a impressão personalizada e como fazer a sua encomenda. Em caso de dúvidas relativamente ao MyDesign by Schlüter-Systems, os nossos comerciais especializados e a nossa equipa de vendas de tecnologia de aplicação também terão todo o prazer em ajudá-lo. Os dados de contacto podem ser encontrados rapidamente no nosso site. Aguardamos com expectativa os seus projetos no MyDesign da Schlüter.







# MyDesign by Schlüter-Systems

## Encomendar de forma simples com personalização

Consulte as páginas seguintes para saber quais são os produtos para o seu MyDesign by Schlüter-Systems para a impressão individual. Note que, para a impressão personalizada, é cobrada uma taxa fixa MyDesign por padrão. Com este padrão podem ser impressos perfis e acessórios do programa MyDesign. A taxa fixa MyDesign é de 461,25 € por padrão.

Para determinar o preço dos seus produtos MyDesign impressos individualmente MyDesign, siga os quatro passos na secção dos preços.

### Encomenda

Ir para o produto pretendido em cinco passos:

1. Selecionar o perfil a partir do programa MyDesign p. ex. QUADDEC-AC (C / Q ...\* DP)
2. Escolher a altura | adicionar ao n.º de art. p. ex. 6 mm | C / Q 60 DP
3. Selecionar aresta, capa final e elemento de união p. ex. C / EV / Q 60 DP
4. Enviar modelo de cerâmica ou ficheiro com padrão pretendido
5. Autorizar impressão do modelo

Em caso de dúvidas ou informações sobre a sua encomenda, contacte o seu representante de vendas. Encontra informações detalhadas na nossa página web em: <https://qr.schluter.pt/mydesign.aspx>

### Preço

Encontre o preço certo em quatro passos:

1. Escolher o preço do perfil desejado\*\*
2. Custo suplementar MyDesign C 16,91 € por metro
3. Preço das arestas pretendidas / tampas / conectores taxa fixa 29,21 € por unidade
4. Taxa fixa MyDesign (uma vez por padrão) 461,25 €\*

\* sem desconto

\*\* como referência, utilizar os preços dos produtos nos acabamentos AC

### Ajuda de cálculo

1. Produto	2. Custo suplementar	3. Acessórios	4. Taxa fixa	Preço
<input type="text"/>	<input type="text"/>	<input type="text"/>	<input type="text"/>	<input type="text"/>
<input type="text"/>	<input type="text"/>	<input type="text"/>	<input type="text"/>	<input type="text"/>
<input type="text"/>	<input type="text"/>	<input type="text"/>	<input type="text"/>	<input type="text"/>
<input type="text"/>	<input type="text"/>	<input type="text"/>	<input type="text"/>	<input type="text"/>
<input type="text"/>	<input type="text"/>	<input type="text"/>	<input type="text"/>	<input type="text"/>
<input type="text"/>	<input type="text"/>	<input type="text"/>	<input type="text"/>	<input type="text"/>



## Perfil de remate | Ângulo



### Schlüter®-QUADEC-AC

alumínio lacado a cor  
perfis em comprimento: 2,50 m/3,00 m, altura: 6 mm, 8 mm, 10 mm, 11 mm, 12,5 mm  
ângulo externo/interno de 90° em altura: 6 mm, 8 mm, 10 mm, 11 mm, 12,5 mm

Modelo	N.º do art.	Custo suplementar MyDesign
perfil de 2,50 m (6–12,5 mm)	C / Q ...* DP	C
perfil de 3,00 m (6–12,5 mm)	C / Q ...* DP/300	C
ângulo externo/interno de 90° (6–12,5 mm)	C / EV / Q ...* DP	Taxa fixa

\* Complementar o n.º de art. com a altura (p. ex. C / Q 60 DP)

O programa de produto completo Schlüter-QUADEC-AC pode ser encontrado na página 63.

## Perfil de remate | Ângulo



### Schlüter®-RONDEC-AC

alumínio lacado a cor  
perfis em comprimento: 2,50 m/3,00 m, altura: 6 mm, 8 mm, 10 mm, 11 mm, 12,5 mm  
ângulo externo de 90°, ângulo interno de 90° em altura: 6 mm, 8 mm, 10 mm, 11 mm, 12,5 mm

Modelo	N.º do art.	Custo suplementar MyDesign
perfil de 2,50 m (6–12,5 mm)	C / RO ...* DP	C
perfil de 3,00 m (6–12,5 mm)	C / RO ...* DP/300	C
ângulo externo de 90° (6–12,5 mm)	C / EV / ...* DP	Taxa fixa
ângulo interno de 90° (6–12,5 mm)	C / IV / RO ...* DP	Taxa fixa

\* Complementar o n.º de art. com a altura (p. ex. C / RO 60 DP)

O programa de produto completo Schlüter-RONDEC-AC pode ser encontrado na página 72 (perfis) e 71 (ângulos).

## Perfil de remate | Ângulo



### Schlüter®-JOLLY-AC

alumínio lacado a cor  
perfis em comprimento: 2,50 m/3,00 m, altura: 6 mm, 8 mm, 10 mm, 11 mm, 12,5 mm  
ângulo externo de 90° em altura: 6 mm, 8 mm, 10 mm, 11 mm, 12,5 mm

Modelo	N.º do art.	Custo suplementar MyDesign
perfil de 2,50 m (6–12,5 mm)	C / J ...* DP	C
perfil de 3,00 m (6–12,5 mm)	C / J ...* DP/300	C
ângulo externo de 90° (6–12,5 mm)	C / EV / J ...* DP	Taxa fixa

\* Complementar o n.º de art. com a altura (p. ex. C / J 60 DP)

O programa de produto completo Schlüter-JOLLY-AC pode ser encontrado na página 82.

## Perfil de guarnição



### Schlüter®-DESIGNLINE-AC

alumínio lacado a cor  
perfis em comprimento: 2,50 m

Modelo	N.º do art.	Custo suplementar MyDesign
perfil de 2,50 m	C / DL 625 DP	C

O programa de produto completo Schlüter-DESIGNLINE pode ser encontrado na página 102.



## Perfil de rodapé | Ângulo | Capa final | Elemento de união



### Schlüter®-DESIGNBASE-SL-AC

alumínio lacado a cor  
 perfis em comprimento: 2,50 m, altura: 60 mm  
 ângulo externo de 90°, ângulo interno de 90°, capa final à esquerda, capa final à direita,  
 elemento de união em altura: 60 mm

Modelo	N.º do art.	Custo suplementar MyDesign
perfil de 2,50 m (60 mm)	C / DB SL 60 DP	C
ângulo externo de 90° (60 mm)	C / ED / DB SL 60 DP	Taxa fixa
ângulo interno de 90° (60 mm)	C / ID / DB SL 60 DP	Taxa fixa
capa final à esquerda (60 mm)	C / EL / DB SL 60 DP	Taxa fixa
capa final à direita (60 mm)	C / ER / DB SL 60 DP	Taxa fixa
elemento de união (60 mm)	C / V / DB SL 60 DP	Taxa fixa

O programa de produto completo Schlüter-DESIGNBASE-SL-A pode ser encontrado nas páginas 106–107.

## Perfil de remate | Ângulo



### Schlüter®-RONDEC-STEP-AC

alumínio lacado a cor  
 perfis em comprimento: 2,50 m, altura: 8 mm, 10 mm, 12,5 mm  
 ângulo externo de 90°, ângulo externo de 135°, ângulo interno de 90°,  
 ângulo interno de 135° em altura: 8 mm, 10 mm, 12,5 mm

Modelo	N.º do art.	Custo suplementar MyDesign
perfil de 2,50 m (8–12,5 mm)	C / RS ...* DP 39	C
ângulo externo de 90° (8–12,5 mm)	C / E90 RS ...* DP 39	Taxa fixa
ângulo externo de 135° (8–12,5 mm)	C / E135 RS ...* DP 39	Taxa fixa
ângulo interno de 90° (8–12,5 mm)	C / I90 RS ...* DP 39	Taxa fixa
ângulo interno de 135° (8–12,5 mm)	C / I135 RS ...* DP 39	Taxa fixa

\* Complementar o n.º de art. com a altura (p. ex. C / RS 80 DP 39)

O programa de produto completo Schlüter-RONDEC-STEP pode ser encontrado na página 110.

## Perfil de meia cana | Aresta | Capa final



### Schlüter®-DILEX-AHK-AC

alumínio lacado a cor  
 perfis em comprimento: 2,50 m, altura: 8 mm, 10 mm, 12,5 mm  
 ângulo externo de 90°, ângulo externo de 135°, ângulo interno de 90°, ângulo interno de 135°, capa final

Modelo	N.º do art.	Custo suplementar MyDesign
perfil de 2,50 m (8–12,5 mm)	C / AHK 1S ...* DP	C
ângulo externo de 90° (ligação RONDEC)	C / E90 / AHK 1S / DP	Taxa fixa
ângulo externo de 90° (ligação QUADEC)	C / E90 Q / AHK 1S / DP	Taxa fixa
ângulo externo de 135°	C / E135 / AHK 1S / DP	Taxa fixa
ângulo interno de 90°	C / I90 / AHK 1S / DP	Taxa fixa
ângulo interno de 135°	C / I135 / AHK 1S / DP	Taxa fixa
topo final	C / E / AHK 1S / DP	Taxa fixa

\* Complementar o n.º de art. com a altura (p. ex. C / AHK 1S 80 DP)

O programa de produto completo Schlüter-DILEX-AHK pode ser encontrado nas páginas 151–152.

## Perfil de meia cana | Aresta | Capa final



### Schlüter®-DILEX-AHKA-AC

alumínio lacado a cor  
 perfis em comprimento: 2,50 m, altura: 8 mm, 10 mm, 12,5 mm, 15 mm  
 ângulo externo de 90°, ângulo externo de 135°, ângulo interno de 90°, ângulo interno de 135°,  
 capa final esquerda, capa final direita

Modelo	N.º do art.	Custo suplementar MyDesign
perfil de 2,50 m (8–15 mm)	C / AHKA ...* DP	C
ângulo externo de 90°	C / E90 / AHKA / DP	Taxa fixa
ângulo externo de 135°	C / E135 / AHKA / DP	Taxa fixa
ângulo interno de 90°	C / I90 / AHKA / DP	Taxa fixa
ângulo interno de 135°	C / I135 / AHKA / DP	Taxa fixa
topo final, esquerdo	C / EL / AHKA / DP	Taxa fixa
topo final, direito	C / ER / AHKA / DP	Taxa fixa

\* Complementar o n.º de art. com a altura (p. ex. C / AHKA 80 DP)

O programa de produto completo Schlüter-DILEX-AHKA pode ser encontrado nas páginas 152–153.





# My Schlüter®-KERDI-LINE

## Gravação individual na grelha e moldura

Além dos revestimentos e impressões coloridas da oferta do MyDesign by Schlüter-Systems, a gravação oferece uma outra opção de individualização dos produtos Schlüter. Com modernos processos de gravação laser é possível criar grelhas e molduras a partir do programa KERDI-LINE. Crie destaques estéticos com marcações, imagens, reforce a identidade da sua marca ou proporcione apenas um sorriso pela manhã.

A cadeia hoteleira, que pretende lembrar os seus clientes durante o duche, onde ele se sente bem; a empresa artesanal que pretende ficar na mente, além da marca do fabricante, os pais que desejam cumprimentar alegremente os seus filhos todos as manhãs. Quem e como sempre: a Schlüter-KERDI-LINE oferece-lhe a oportunidade de ficar imortalizado. Descubra as opções.



**YOUR  
BRAND**





# My Schlüter®-KERDI-LINE

## Encomendar de forma simples com personalização

Consulte as páginas que se seguem para saber quais os produtos adequados para a sua gravação My Schlüter-KERDI-LINE. Com My Schlüter-KERDI-LINE pode gravar as grelhas e/ou as molduras dos nossos escoamentos em linha KERDI-LINE-A/-B/-C da forma que desejar.

Na página que se segue encontrará os complementos para gravuras adequados às combinações de grelhas/molduras das páginas 212–213.

Para determinar o preço da sua gravação individual, siga os dois passos na secção dos preços.



## Encomenda

O número de encomenda certo em três passos:

1. Seleccionar produto a partir do programa My KERDI-LINE p. ex. KERDI-LINE-A (KLA 19 EB 100)
2. Seleccionar gravação desejada p. ex. gravação em toda a superfície (G1)
3. Complementar o número de artigo com abreviatura da gravação p. ex. KLA 19 EB 100 G1

Em caso de dúvidas ou informações sobre a sua encomenda, contacte o seu representante de vendas.

## Preço

Encontre o preço certo em dois passos:

1. Seleccionar preço da combinação de grelha/moldura
2. Seleccionar My KERDI-LINE-suplemento

### Nota:

As gravações My Schlüter-KERDI-LINE não são possíveis em grelhas/molduras polidas ou lacadas nem em grelhas Schlüter-KERDI-LINE-STYLE.



## Combinção de grelha/moldura

**Schlüter®-KERDI-LINE-A 19 mm**

com gravação em toda a superfície apenas na grelha (G1)

N.º do art.	Suplemento € / un.
...* G1	<b>60,01</b>

com gravação pontual apenas na grelha (G2)

N.º do art.	Suplemento € / un.
...* G2	<b>73,37</b>

com gravação às riscas apenas na grelha (G3)

N.º do art.	Suplemento € / un.
...* G3	<b>40,02</b>

com gravação em toda a superfície da grelha + gravação às riscas na moldura (G1R)

N.º do art.	Suplemento € / un.
...* G1R	<b>96,71</b>

com gravação pontual na grelha + gravação às riscas na moldura (G2R)

N.º do art.	Suplemento € / un.
...* G2R	<b>110,05</b>

com gravação às riscas na grelha e na moldura (G3R)

N.º do art.	Suplemento € / un.
...* G3R	<b>76,70</b>

com gravação às riscas apenas na moldura (GR)

N.º do art.	Suplemento € / un.
...* GR	<b>38,72</b>

**Schlüter®-KERDI-LINE-B 19 mm**

com gravação às riscas apenas na moldura (GR)

N.º do art.	Suplemento € / un.
...* GR	<b>38,72</b>

**Schlüter®-KERDI-LINE-C 19 mm**

com gravação às riscas apenas na moldura (GR)

N.º do art.	Suplemento € / un.
...* GR	<b>38,72</b>



\* Completar n.º de art.  
(por ex. KLA 19 EB 70 G1R)



# Perfis Schlüter

## Perfis de remate para pavimentos

Os perfis de remate, como o perfil original Schlüter-SCHIENE, limitam os revestimentos cerâmicos e protegem os ângulos exteriores dos revestimentos cerâmicos e em pedra natural da deterioração por agressões mecânicas. Com os perfis Schlüter-RENO consegue-se uma transição contínua entre diferentes pavimentos. Todos os nossos perfis de remate para o pavimento contribuem para uma imagem agradável e duradoura do mesmo.





## Perfis de remate

Schlüter®-SCHIENE	39
Schlüter®-SCHIENE-TS	40
Schlüter®-SCHIENE-A	42
Schlüter®-SCHIENE-AC	43
Schlüter®-SCHIENE-ES	44
Schlüter®-SCHIENE-BASIC	45
Schlüter®-SCHIENE-V	45

## Perfis de transição

Schlüter®-RENO-TK	46
Schlüter®-RENO-V	47
Schlüter®-RENO-VT	48
Schlüter®-RENO-VB	48
Schlüter®-RENO-U	49
Schlüter®-RENO-RAMP	50
Schlüter®-RENO-RAMP-K	50
Schlüter®-RENO-T	51

## Perfis de separação

Schlüter®-TERRAZZO	51
--------------------	----

## Perfis angulares

Schlüter®-WINKEL	48
------------------	----





# Schlüter®-SCHIENE

## Os detalhes fazem a diferença

A Schlüter-SCHIENE é considerada justamente o clássico entre os perfis de remate. E com o seu design inteligente é ainda o melhor exemplo de que a Schlüter-Systems tem o profissionalismo como uma prioridade:

- ✓ **Inclinação de 87° da aba de remate para transferência de carga ideal**
- ✓ **Cavidade para elevada flexão**
- ✓ **Peça de topo reforçada com 5° de inclinação**
- ✓ **Separador de junta patenteado**

A soma dos detalhes garante a proteção perfeita para os seus revestimentos de cerâmica de alta qualidade.



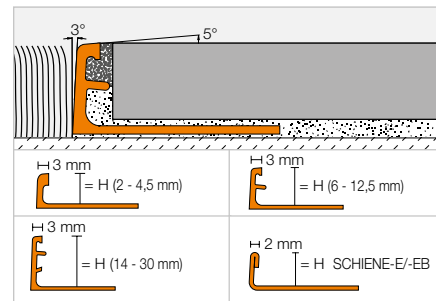
## Perfil de remate

## Schlüter®-SCHIENE



Schlüter-SCHIENE é um perfil especial para o remate das arestas exteriores em pavimentos cerâmicos mas, também pode ser aplicado perfeitamente com outros materiais de revestimento e noutras aplicações. O separador da junta forma uma câmara de junta definida em relação à cerâmica. Schlüter-SCHIENE-E não possui separador da junta.

(Ficha técnica do produto 1.1)



## Schlüter®-SCHIENE-M



latão

H (mm)	L = 2,50 m N.º do art.	€/m	KV (un.)
—	—	—	—
3	M 30	<b>9,38</b>	120
4,5	M 45	<b>9,38</b>	120
6	M 60	<b>9,52</b>	120
—	—	—	—
8	M 80	<b>10,13</b>	120
9	M 90	<b>10,50</b>	120
10	M 100	<b>10,67</b>	120
11	M 110	<b>11,56</b>	120
12,5	M 125	<b>11,79</b>	120
—	—	—	—
15	M 150	<b>12,67</b>	120
16	M 160	<b>13,78</b>	120
17,5	M 175	<b>14,07</b>	120
20	M 200	<b>14,81</b>	120
—	—	—	—
22,5	M 225	<b>17,44</b>	120
25	M 250	<b>18,54</b>	120
—	—	—	—
30	M 300	<b>20,52</b>	120
<b>L = 1,00 m</b>			
4,5	M 45/100	<b>9,97</b>	240
6	M 60/100	<b>10,13</b>	240
8	M 80/100	<b>10,74</b>	240
10	M 100/100	<b>11,29</b>	240
12,5	M 125/100	<b>12,39</b>	240
15	M 150/100	<b>13,27</b>	240

## Schlüter®-SCHIENE-A



alumínio

H (mm)	L = 2,50 m N.º do art.	€/m	KV (un.)
2	A 20	<b>3,92</b>	120
3	A 30	<b>3,92</b>	120
4,5	A 45	<b>3,92</b>	120
6	A 60	<b>3,92</b>	120
7	A 70	<b>4,00</b>	120
8	A 80	<b>4,07</b>	120
9	A 90	<b>4,14</b>	120
10	A 100	<b>4,22</b>	120
11	A 110	<b>4,52</b>	120
12,5	A 125	<b>4,77</b>	120
14	A 140	<b>5,11</b>	120
15	A 150	<b>5,40</b>	120
16	A 160	<b>5,68</b>	120
17,5	A 175	<b>6,01</b>	120
20	A 200	<b>6,18</b>	120
21	A 210	<b>6,52</b>	120
22,5	A 225	<b>6,84</b>	120
25	A 250	<b>7,13</b>	120
27,5	A 275	<b>7,46</b>	120
30	A 300	<b>7,83</b>	120
<b>L = 1,00 m</b>			
4,5	A 45/100	<b>4,52</b>	240
6	A 60/100	<b>4,52</b>	240
8	A 80/100	<b>4,67</b>	240
10	A 100/100	<b>4,87</b>	240
12,5	A 125/100	<b>5,40</b>	240
15	A 150/100	<b>6,01</b>	240

## Schlüter®-SCHIENE-AE



alumínio anodizado natural mate

H (mm)	L = 2,50 m N.º do art.	€/m	KV (un.)
2	AE 20	<b>5,40</b>	120
3	AE 30	<b>5,40</b>	120
4,5	AE 45	<b>5,46</b>	120
6	AE 60	<b>5,68</b>	120
7	AE 70	<b>5,84</b>	120
8	AE 80	<b>5,92</b>	120
9	AE 90	<b>6,18</b>	120
10	AE 100	<b>6,31</b>	120
11	AE 110	<b>6,72</b>	120
12,5	AE 125	<b>6,99</b>	120
14	AE 140	<b>7,46</b>	120
15	AE 150	<b>7,70</b>	120
16	AE 160	<b>8,24</b>	120
17,5	AE 175	<b>8,38</b>	120
20	AE 200	<b>9,46</b>	120
21	AE 210	<b>9,90</b>	120
22,5	AE 225	<b>10,05</b>	120
25	AE 250	<b>10,43</b>	120
27,5	AE 275	<b>10,87</b>	120
30	AE 300	<b>11,50</b>	120
<b>L = 1,00 m</b>			
4,5	AE 45/100	<b>6,02</b>	240
6	AE 60/100	<b>6,23</b>	240
8	AE 80/100	<b>6,52</b>	240
10	AE 100/100	<b>6,93</b>	240
12,5	AE 125/100	<b>7,69</b>	240
15	AE 150/100	<b>8,50</b>	240

## Schlüter®-SCHIENE-MC



latão cromado

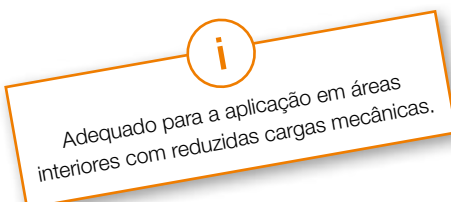
H (mm)	L = 2,50 m N.º do art.	€/m	KV (un.)
6	MC 60	<b>30,89</b>	120
8	MC 80	<b>32,01</b>	120
10	MC 100	<b>32,39</b>	120
11	MC 110	<b>32,62</b>	120
12,5	MC 125	<b>32,89</b>	120

## Nota:

O Schlüter-SCHIENE-M / -A / -AE de 2 mm, 3 mm e 4,5 mm não possui separador da junta.

Por motivos relacionados com a produção não é possível fornecer uma estampagem especial para os produtos com L = 1,00 m.

Para 3 m de comprimento adicionar "/300" ao n.º de art. (p. ex. M 60/300).





### Schlüter®-SCHIENE-E



aço inoxidável V2A

H (mm)	L = 2,50 m N.º do art.	€/m	KV (un.)
2	E 20	9,87	120
3	E 30	10,26	120
4,5	E 45	11,10	120
6	E 60	11,47	120
7	E 70	11,76	120
8	E 80	11,86	120
9	E 90	12,23	120
10	E 100	12,46	120
11	E 110	13,16	120
12,5	E 125	13,58	120
14	E 140	14,23	120
15	E 150	14,89	120
16	E 160	15,49	120
17,5	E 175	15,87	120
20	E 200	16,42	120
22,5	E 225	17,17	120
25	E 250	18,08	120
30	E 300	19,15	120
<b>L = 1,00 m</b>			
6	E 60 / 100	12,15	240
8	E 80 / 100	12,46	240
10	E 100 / 100	13,09	240
11	E 110 / 100	13,80	240
12,5	E 125 / 100	14,25	240

### Schlüter®-SCHIENE-E V4A



aço inoxidável V4A

H (mm)	L = 2,50 m N.º do art.	€/m	KV (un.)
4,5	E 45/V4A	12,28	120
6	E 60/V4A	12,87	120
8	E 80/V4A	13,11	120
10	E 100/V4A	13,81	120
11	E 110/V4A	14,64	120
12,5	E 125/V4A	15,11	120
14	E 140/V4A	15,81	120
15	E 150/V4A	16,57	120
16	E 160/V4A	17,21	120
17,5	E 175/V4A	17,63	120
20	E 200/V4A	18,23	120
22,5	E 225/V4A	19,12	120
25	E 250/V4A	20,10	120
30	E 300/V4A	21,31	120

### Schlüter®-SCHIENE-EB



aço inoxidável V2A escovado

H (mm)	L = 2,50 m N.º do art.	€/m	KV (un.)
6	E 60 EB	17,19	120
8	E 80 EB	17,57	120
10	E 100 EB	18,17	120
11	E 110 EB	19,11	120
12,5	E 125 EB	19,33	120

#### Nota:

Por motivos relacionados com a produção não é possível fornecer uma estampagem especial para os produtos com L = 1,00 m.

Para 3 m de comprimento adicionar "/300" ao n.º de art. (p. ex. M 60/300).

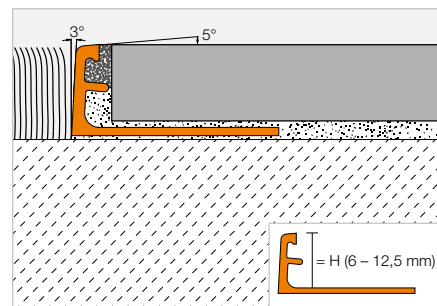
## Perfil de remate

### Schlüter®-SCHIENE-TS



Schlüter-SCHIENE-TS é um perfil decorativo em alumínio com um relevo e textura especiais que está adaptado aos designs mais comuns de cerâmica. A aba de remate em ângulo de 87° protege eficazmente a cerâmica contra danos mecânicos. O separador da junta forma uma câmara de junta definida em relação à cerâmica.

(Ficha técnica do produto 1.1)



### Schlüter®-SCHIENE-TSI



alumínio lacado com relevo marfim

H (mm)	L = 2,50 m N.º do art.	€/m	KV (un.)
6	A 60 TSI	14,50	120
8	A 80 TSI	15,16	120
10	A 100 TSI	15,81	120
11	A 110 TSI	16,14	120
12,5	A 125 TSI	16,47	120

### Schlüter®-SCHIENE-TSC



alumínio lacado com relevo creme

H (mm)	L = 2,50 m N.º do art.	€/m	KV (un.)
6	A 60 TSC	14,50	120
8	A 80 TSC	15,16	120
10	A 100 TSC	15,81	120
11	A 110 TSC	16,14	120
12,5	A 125 TSC	16,47	120

### Schlüter®-SCHIENE-TSBG



alumínio lacado com relevo cinza bege

H (mm)	L = 2,50 m N.º do art.	€/m	KV (un.)
6	A 60 TSBG	14,50	120
8	A 80 TSBG	15,16	120
10	A 100 TSBG	15,81	120
11	A 110 TSBG	16,14	120
12,5	A 125 TSBG	16,47	120



**Schlüter®-SCHIENE-TSB**

alumínio lacado com relevo bege

H (mm)	L = 2,50 m N.º do art.	€/m	KV (un.)
6	A 60 TSB	<b>14,50</b>	120
8	A 80 TSB	<b>15,16</b>	120
10	A 100 TSB	<b>15,81</b>	120
11	A 110 TSB	<b>16,14</b>	120
12,5	A 125 TSB	<b>16,47</b>	120

**Schlüter®-SCHIENE-TSSG**

alumínio lacado com relevo cinza pedra

H (mm)	L = 2,50 m N.º do art.	€/m	KV (un.)
6	A 60 TSSG	<b>14,50</b>	120
8	A 80 TSSG	<b>15,16</b>	120
10	A 100 TSSG	<b>15,81</b>	120
11	A 110 TSSG	<b>16,14</b>	120
12,5	A 125 TSSG	<b>16,47</b>	120

**Schlüter®-SCHIENE-TSG**

alumínio lacado com relevo cinza

H (mm)	L = 2,50 m N.º do art.	€/m	KV (un.)
6	A 60 TSG	<b>14,50</b>	120
8	A 80 TSG	<b>15,16</b>	120
10	A 100 TSG	<b>15,81</b>	120
11	A 110 TSG	<b>16,14</b>	120
12,5	A 125 TSG	<b>16,47</b>	120

**Schlüter®-SCHIENE-TSOB**

alumínio lacado com relevo bronze

H (mm)	L = 2,50 m N.º do art.	€/m	KV (un.)
6	A 60 TSOB	<b>14,50</b>	120
8	A 80 TSOB	<b>15,16</b>	120
10	A 100 TSOB	<b>15,81</b>	120
11	A 110 TSOB	<b>16,14</b>	120
12,5	A 125 TSOB	<b>16,47</b>	120

**Schlüter®-SCHIENE-TSLA**

alumínio lacado com relevo antracite claro

H (mm)	L = 2,50 m N.º do art.	€/m	KV (un.)
6	A 60 TSLA	<b>14,50</b>	120
8	A 80 TSLA	<b>15,16</b>	120
10	A 100 TSLA	<b>15,81</b>	120
11	A 110 TSLA	<b>16,14</b>	120
12,5	A 125 TSLA	<b>16,47</b>	120

**Schlüter®-SCHIENE-TSDA**

alumínio lacado com relevo antracite escuro

H (mm)	L = 2,50 m N.º do art.	€/m	KV (un.)
6	A 60 TSDA	<b>14,50</b>	120
8	A 80 TSDA	<b>15,16</b>	120
10	A 100 TSDA	<b>15,81</b>	120
11	A 110 TSDA	<b>16,14</b>	120
12,5	A 125 TSDA	<b>16,47</b>	120

**Schlüter®-SCHIENE-TSR**

alumínio lacado com relevo óxido

H (mm)	L = 2,50 m N.º do art.	€/m	KV (un.)
–	–	–	–
–	–	–	–
6	A 60 TSR	<b>14,50</b>	120
8	A 80 TSR	<b>15,16</b>	120
10	A 100 TSR	<b>15,81</b>	120
11	A 110 TSR	<b>16,14</b>	120
12,5	A 125 TSR	<b>16,47</b>	120

**Schlüter®-SCHIENE-MBW**

alumínio lacado a cor branco brilhante mate

H (mm)	L = 2,50 m N.º do art.	€/m	KV (un.)
3	A 30 MBW	<b>7,20</b>	120
4,5	A 45 MBW	<b>7,35</b>	120
6	A 60 MBW	<b>7,50</b>	120
8	A 80 MBW	<b>7,93</b>	120
10	A 100 MBW	<b>8,55</b>	120
11	A 110 MBW	<b>8,79</b>	120
12,5	A 125 MBW	<b>9,12</b>	120

**Schlüter®-SCHIENE-MGS**

alumínio lacado a cor preto grafite mate

H (mm)	L = 2,50 m N.º do art.	€/m	KV (un.)
3	A 30 MGS	<b>7,20</b>	120
4,5	A 45 MGS	<b>7,35</b>	120
6	A 60 MGS	<b>7,50</b>	120
8	A 80 MGS	<b>7,93</b>	120
10	A 100 MGS	<b>8,55</b>	120
11	A 110 MGS	<b>8,79</b>	120
12,5	A 125 MGS	<b>9,12</b>	120

Para 3 m de comprimento adicionar "/300" ao n.º de art. (p. ex. A 60 MBW/300).

## Acabamentos disponíveis | Cores



Pode encontrar uma vista geral das superfícies e cores a partir da página 350.

**i**  
Adequado para a aplicação em áreas interiores com reduzidas cargas mecânicas.

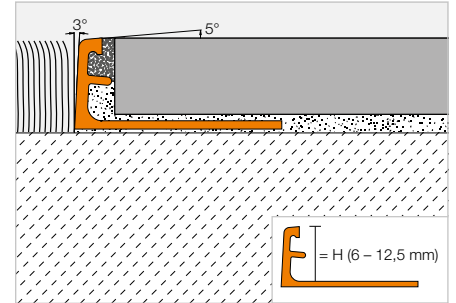


## Perfil de remate

### Schlüter®-SCHIENE-A



Schlüter-SCHIENE-A é um perfil decorativo em alumínio disponível em diferentes superfícies anodizadas e enobrecidas. A aba de remate em ângulo de 87° protege eficazmente a cerâmica contra danos mecânicos. O separador da junta forma uma câmara de junta definida em relação à cerâmica. (Ficha técnica do produto 1.1)



#### Schlüter®-SCHIENE-ACG



alumínio anodizado cromado brilhante

H (mm)	L = 2,50 m N.º do art.	€ / m	KV (un.)
6	A 60 ACG	<b>13,89</b>	120
8	A 80 ACG	<b>14,31</b>	120
10	A 100 ACG	<b>14,71</b>	120
11	A 110 ACG	<b>14,92</b>	120
12,5	A 125 ACG	<b>15,16</b>	120

#### Schlüter®-SCHIENE-ACGB



alumínio anodizado cromado escovado

H (mm)	L = 2,50 m N.º do art.	€ / m	KV (un.)
6	A 60 ACGB	<b>13,89</b>	120
8	A 80 ACGB	<b>14,31</b>	120
10	A 100 ACGB	<b>14,71</b>	120
11	A 110 ACGB	<b>14,92</b>	120
12,5	A 125 ACGB	<b>15,16</b>	120

Para 3 m de comprimento adicionar “/300” ao n.º de art. (p. ex. A 60 ACG/300).

#### Schlüter®-SCHIENE-AM



alumínio anodizado dourado mate

H (mm)	L = 2,50 m N.º do art.	€ / m	KV (un.)
6	A 60 AM	<b>11,40</b>	120
8	A 80 AM	<b>11,74</b>	120
10	A 100 AM	<b>12,06</b>	120
11	A 110 AM	<b>12,24</b>	120
12,5	A 125 AM	<b>12,44</b>	120

#### Schlüter®-SCHIENE-AMG



alumínio anodizado dourado brilhante

H (mm)	L = 2,50 m N.º do art.	€ / m	KV (un.)
6	A 60 AMG	<b>13,89</b>	120
8	A 80 AMG	<b>14,31</b>	120
10	A 100 AMG	<b>14,71</b>	120
11	A 110 AMG	<b>14,92</b>	120
12,5	A 125 AMG	<b>15,16</b>	120

#### Schlüter®-SCHIENE-AMGB



alumínio anodizado dourado escovado

H (mm)	L = 2,50 m N.º do art.	€ / m	KV (un.)
6	A 60 AMGB	<b>13,89</b>	120
8	A 80 AMGB	<b>14,31</b>	120
10	A 100 AMGB	<b>14,71</b>	120
11	A 110 AMGB	<b>14,92</b>	120
12,5	A 125 AMGB	<b>15,16</b>	120

#### Schlüter®-SCHIENE-AK



alumínio anodizado cobreado mate

H (mm)	L = 2,50 m N.º do art.	€ / m	KV (un.)
6	A 60 AK	<b>11,40</b>	120
8	A 80 AK	<b>11,74</b>	120
10	A 100 AK	<b>12,06</b>	120
11	A 110 AK	<b>12,24</b>	120
12,5	A 125 AK	<b>12,44</b>	120

#### Schlüter®-SCHIENE-AKG



alumínio anodizado cobreado brilhante

H (mm)	L = 2,50 m N.º do art.	€ / m	KV (un.)
6	A 60 AKG	<b>13,89</b>	120
8	A 80 AKG	<b>14,31</b>	120
10	A 100 AKG	<b>14,71</b>	120
11	A 110 AKG	<b>14,92</b>	120
12,5	A 125 AKG	<b>15,16</b>	120

#### Schlüter®-SCHIENE-AKGB



alumínio anodizado cobreado escovado

H (mm)	L = 2,50 m N.º do art.	€ / m	KV (un.)
6	A 60 AKGB	<b>13,89</b>	120
8	A 80 AKGB	<b>14,31</b>	120
10	A 100 AKGB	<b>14,71</b>	120
11	A 110 AKGB	<b>14,92</b>	120
12,5	A 125 AKGB	<b>15,16</b>	120

#### Schlüter®-SCHIENE-AT



alumínio anodizado titânio mate

H (mm)	L = 2,50 m N.º do art.	€ / m	KV (un.)
6	A 60 AT	<b>11,40</b>	120
8	A 80 AT	<b>11,74</b>	120
10	A 100 AT	<b>12,06</b>	120
11	A 110 AT	<b>12,24</b>	120
12,5	A 125 AT	<b>12,44</b>	120

#### Schlüter®-SCHIENE-ATG



alumínio anodizado titânio brilhante

H (mm)	L = 2,50 m N.º do art.	€ / m	KV (un.)
6	A 60 ATG	<b>13,89</b>	120
8	A 80 ATG	<b>14,31</b>	120
10	A 100 ATG	<b>14,71</b>	120
11	A 110 ATG	<b>14,92</b>	120
12,5	A 125 ATG	<b>15,16</b>	120

#### Schlüter®-SCHIENE-ATGB



alumínio anodizado titânio escovado

H (mm)	L = 2,50 m N.º do art.	€ / m	KV (un.)
6	A 60 ATGB	<b>13,89</b>	120
8	A 80 ATGB	<b>14,31</b>	120
10	A 100 ATGB	<b>14,71</b>	120
11	A 110 ATGB	<b>14,92</b>	120
12,5	A 125 ATGB	<b>15,16</b>	120

### Schlüter®-SCHIENE-ABGB



alumínio anodizado bronze antigo escovado

H (mm)	L = 2,50 m N.º do art.	€/ m	KV (un.)
6	A 60 ABGB	<b>13,89</b>	120
8	A 80 ABGB	<b>14,31</b>	120
10	A 100 ABGB	<b>14,71</b>	120
11	A 110 ABGB	<b>14,92</b>	120
12,5	A 125 ABGB	<b>15,16</b>	120

### Schlüter®-SCHIENE-AGRB



alumínio anodizado grafite escovado

H (mm)	L = 2,50 m N.º do art.	€/ m	KV (un.)
6	A 60 AGRB	<b>13,89</b>	120
8	A 80 AGRB	<b>14,31</b>	120
10	A 100 AGRB	<b>14,71</b>	120
11	A 110 AGRB	<b>14,92</b>	120
12,5	A 125 AGRB	<b>15,16</b>	120

### Schlüter®-SCHIENE-AGSG



alumínio anodizado preto brilhante

H (mm)	L = 2,50 m N.º do art.	€/ m	KV (un.)
6	A 60 AGSG	<b>13,89</b>	120
8	A 80 AGSG	<b>14,31</b>	120
10	A 100 AGSG	<b>14,71</b>	120
11	A 110 AGSG	<b>14,92</b>	120
12,5	A 125 AGSG	<b>15,16</b>	120

Pode encontrar uma vista geral das superfícies e cores a partir da página 350.

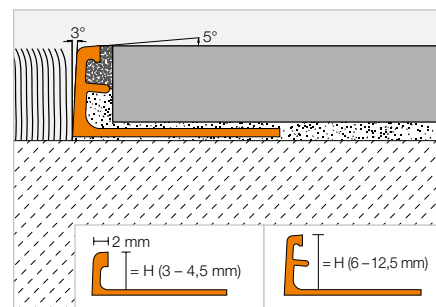
**i**  
Adequado para a aplicação em áreas interiores com reduzidas cargas mecânicas.

## Perfil de remate

### Schlüter®-SCHIENE-AC



Schlüter-SCHIENE-AC é um perfil decorativo em alumínio lacado a cor. A aba de remate em ângulo de 87° protege eficazmente a cerâmica contra danos mecânicos. O separador da junta forma uma câmara de junta definida em relação à cerâmica.  
(Ficha técnica do produto 1.1)



### Schlüter®-SCHIENE-AC



alumínio lacado a cor

H (mm)	L = 2,50 m N.º do art.	€/ m	KV (un.)
3	A 30 ...*	<b>7,20</b>	120
4,5	A 45 ...*	<b>7,35</b>	120
6	A 60 ...*	<b>7,50</b>	120
8	A 80 ...*	<b>7,93</b>	120
10	A 100 ...*	<b>8,55</b>	120
11	A 110 ...*	<b>8,79</b>	120
12,5	A 125 ...*	<b>9,12</b>	120

**i**  
Adequado para a aplicação em áreas interiores com reduzidas cargas mecânicas.

Para 3 m de comprimento adicionar "/300" ao n.º de art. (p. ex. A 60 GS/300).

#### Complementar o n.º do art. com cor (por ex. A 30 BW)



\* Cores L = 2,50 m: BH - BW - G - GM - GS - HB - HG - MBW - MGS - PG - RB - SB - W

Cores L = 3,00 m: BW - GS - MBW - PG - W

Pode encontrar uma vista geral das superfícies e cores a partir da página 350.





# Schlüter®-SCHIENE-ES

Melhor com distância

- ✓ Juntas de transição exatas
- ✓ Colocação simples e precisa
- ✓ Separação do cimento cola e da argamassa para juntas
- ✓ O único perfil em aço inoxidável com separador de juntas
- ✓ Técnica de separação de juntas patenteada há muitos anos
- ✓ Nas qualidades “aço inoxidável” e “aço inoxidável escovado”
- ✓ O separador de juntas – descubra a diferença

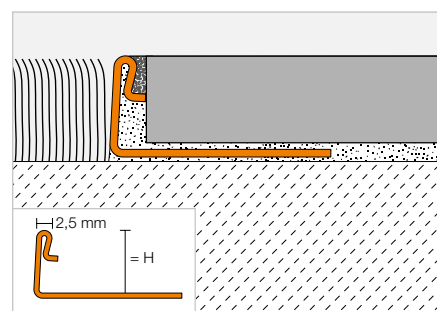


## Perfil de remate

### Schlüter®-SCHIENE-ES



Schlüter-SCHIENE-ES é um perfil de remate para revestimentos de cerâmica e pedra natural fabricado em aço inoxidável com um separador de junta que define uma câmara de junta para o material de revestimento. (Ficha técnica do produto 1.1)



#### Schlüter®-SCHIENE-ES



aço inoxidável V2A com separador de junta

H (mm)	L = 2,50 m N.º do art.	€/ m	KV (un.)
8	ES 80	<b>11,86</b>	120
10	ES 100	<b>12,46</b>	120
11	ES 110	<b>13,16</b>	120
12,5	ES 125	<b>13,58</b>	120
<b>L = 1,00 m</b>			
8	ES 80 / 100	<b>12,46</b>	240
10	ES 100 / 100	<b>13,09</b>	240
11	ES 110 / 100	<b>13,80</b>	240
12,5	ES 125 / 100	<b>14,25</b>	240

#### Schlüter®-SCHIENE-ES-EB



aço inoxidável V2A escovado com separador de junta

H (mm)	L = 2,50 m N.º do art.	€/ m	KV (un.)
8	ES 80 EB	<b>17,57</b>	120
10	ES 100 EB	<b>18,17</b>	120
11	ES 110 EB	<b>19,11</b>	120
12,5	ES 125 EB	<b>19,33</b>	120

Para 3 m de comprimento adicionar “/300” ao n.º de art. (p. ex. ES 80/300).

#### Nota:

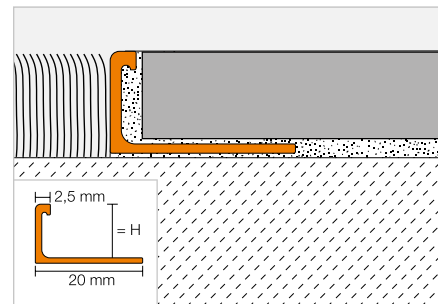
Por motivos relacionados com a produção não é possível fornecer uma estampagem especial para os produtos com L = 1,00 m.

## Perfil de remate

### Schlüter®-SCHIENE-BASIC



Schlüter-SCHIENE-BASIC é um perfil de remate para revestimentos cerâmicos ou outros materiais de revestimento rígidos com uma transição em ângulo reto desde a aba de fixação à aba de remate, e uma extremidade em ângulo reto.



#### Schlüter®-SCHIENE-BASIC-M

latão

H (mm)	L = 2,50 m N.º do art.	€/m	KV (un.)
–	–	–	–
8	MBS 80	<b>8,94</b>	120
10	MBS 100	<b>9,45</b>	120
–	–	–	–
12,5	MBS 125	<b>10,24</b>	120
<b>L = 1,00 m</b>			
–	–	–	–
8	MBS 80/100	<b>9,52</b>	240
10	MBS 100/100	<b>10,02</b>	240
–	–	–	–
12,5	MBS 125/100	<b>10,82</b>	240

#### Schlüter®-SCHIENE-BASIC-A

alumínio

H (mm)	L = 2,50 m N.º do art.	€/m	KV (un.)
6	ABS 60	<b>3,28</b>	120
8	ABS 80	<b>3,46</b>	120
10	ABS 100	<b>3,76</b>	120
11	ABS 110	<b>3,93</b>	120
12,5	ABS 125	<b>4,07</b>	120
<b>L = 1,00 m</b>			
6	ABS 60/100	<b>3,92</b>	240
8	ABS 80/100	<b>4,07</b>	240
10	ABS 100/100	<b>4,36</b>	240
11	ABS 110/100	<b>4,50</b>	240
12,5	ABS 125/100	<b>4,67</b>	240

#### Schlüter®-SCHIENE-BASIC-AE

alumínio anodizado natural mate

H (mm)	L = 2,50 m N.º do art.	€/m	KV (un.)
6	AEBS 60	<b>4,87</b>	120
8	AEBS 80	<b>5,11</b>	120
10	AEBS 100	<b>5,33</b>	120
11	AEBS 110	<b>5,52</b>	120
12,5	AEBS 125	<b>5,77</b>	120

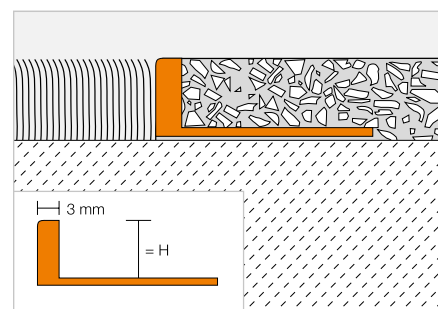
Para 3 m de comprimento adicionar “/300” ao n.º de art. (p. ex. ABS 60/300).

## Perfil de remate

### Schlüter®-SCHIENE-V



Schlüter-SCHIENE-V é um perfil de remate para revestimentos de madeira ou outros materiais de revestimento rígidos, como terrazzo, com uma transição em ângulo reto desde a aba de fixação à aba de remate. A aba de remate uniforme permite desbastar o revestimento.



#### Schlüter®-SCHIENE-AV

alumínio

H (mm)	L = 2,50 m N.º do art.	€/m	KV (un.)
10	A 100 V	<b>6,14</b>	120
12,5	A 125 V	<b>6,28</b>	120
26	A 260 V	<b>9,17</b>	120



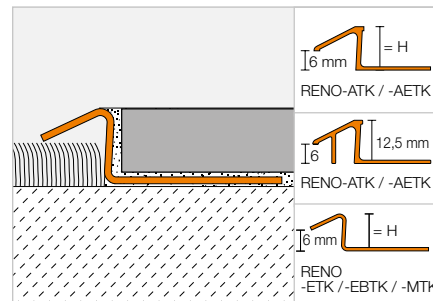
## Perfil de transição

### Schlüter®-RENO-TK



Schlüter-RENO-TK é um perfil para a transição descontínua entre o revestimento cerâmico e um revestimento adjacente inferior em alcatifa ou outro material de revestimento. Além disso, protege eficazmente as arestas adjacentes do revestimento.

(Ficha técnica do produto 1.4)



### Schlüter®-RENO-MTK



latão

H (mm)	L = 2,50 m N.º do art.	€ / m	KV (un.)
8	MTK 80	<b>15,06</b>	60
10	MTK 100	<b>16,30</b>	60
12,5	MTK 125	<b>22,06</b>	60
<b>L = 1,00 m</b>			
8	MTK 80/100	<b>15,72</b>	60
10	MTK 100/100	<b>16,95</b>	60
12,5	MTK 125/100	<b>22,65</b>	60

### Schlüter®-RENO-ATK



alumínio

H (mm)	L = 2,50 m N.º do art.	€ / m	KV (un.)
8	ATK 80	<b>6,11</b>	60
10	ATK 100	<b>6,52</b>	60
12,5	ATK 125	<b>8,67</b>	60
<b>L = 1,00 m</b>			
8	ATK 80/100	<b>6,80</b>	60
10	ATK 100/100	<b>7,25</b>	60
12,5	ATK 125/100	<b>9,33</b>	60

### Schlüter®-RENO-AETK



alumínio anodizado natural mate

H (mm)	L = 2,50 m N.º do art.	€ / m	KV (un.)
8	AETK 80	<b>9,40</b>	60
10	AETK 100	<b>9,79</b>	60
12,5	AETK 125	<b>11,58</b>	60
<b>L = 1,00 m</b>			
8	AETK 80/100	<b>10,11</b>	60
10	AETK 100/100	<b>10,51</b>	60
12,5	AETK 125/100	<b>12,26</b>	60

### Schlüter®-RENO-ETK

aço inoxidável V2A

H (mm)	L = 2,50 m N.º do art.	€ / m	KV (un.)
8	ETK 80	<b>16,06</b>	60
10	ETK 100	<b>18,17</b>	60
11	ETK 110	<b>19,77</b>	60
12,5	ETK 125	<b>20,69</b>	60
<b>L = 1,00 m</b>			
8	ETK 80/100	<b>16,97</b>	60
10	ETK 100/100	<b>19,08</b>	60
11	ETK 110/100	<b>20,72</b>	60
12,5	ETK 125/100	<b>21,58</b>	60

### Schlüter®-RENO-EBTK

aço inoxidável V2A escovado

H (mm)	L = 2,50 m N.º do art.	€ / m	KV (un.)
8	EBTK 80	<b>20,87</b>	60
10	EBTK 100	<b>23,66</b>	60
11	EBTK 110	<b>25,56</b>	60
12,5	EBTK 125	<b>26,89</b>	60
<b>L = 1,00 m</b>			
8	EBTK 80/100	<b>21,80</b>	60
10	EBTK 100/100	<b>24,61</b>	60
11	EBTK 110/100	<b>26,58</b>	60
12,5	EBTK 125/100	<b>27,82</b>	60

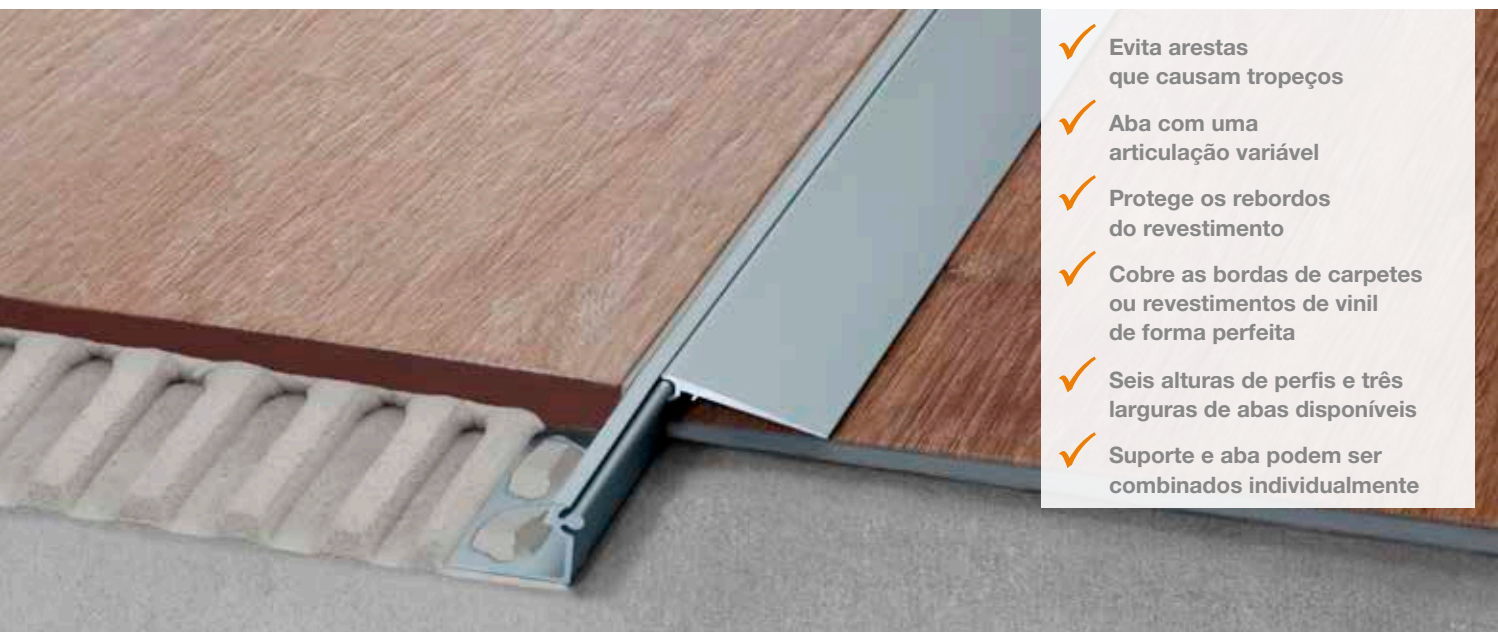
#### Nota:

Por motivos relacionados com a produção não é possível fornecer uma estampagem especial para os produtos com L = 1,00 m.



# Schlüter®-RENO-V

## Perfil de transição com aba variável



- ✓ Evita arestas que causam tropeços
- ✓ Aba com uma articulação variável
- ✓ Protege os rebordos do revestimento
- ✓ Cobre as bordas de carpetes ou revestimentos de vinil de forma perfeita
- ✓ Seis alturas de perfis e três larguras de abas disponíveis
- ✓ Suporte e aba podem ser combinados individualmente

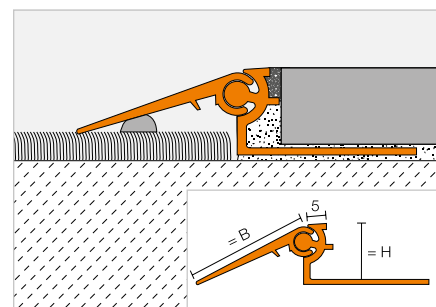
### Perfil de transição

## Schlüter®-RENO-V



Schlüter-RENO-V é um perfil com aba de transição variável para a união contínua de pavimentos de diferentes alturas. O separador da junta forma uma câmara de junta definida em relação à cerâmica.

(Ficha técnica do produto 1.7)



### Schlüter®-RENO-AV

alumínio

H (mm)	L = 2,50 m N.º do art.	€ / m	KV (un.)
8	AVT 80 B20	<b>15,15</b>	40
10	AVT 100 B20	<b>15,52</b>	40
12,5	AVT 125 B30	<b>17,53</b>	40
15	AVT 150 B30	<b>17,68</b>	40
17,5	AVT 175 B40	<b>20,47</b>	40
20	AVT 200 B40	<b>21,08</b>	40
<b>L = 1,00 m</b>			
8	AVT 80 B20/100	<b>16,47</b>	60
10	AVT 100 B20/100	<b>16,78</b>	60
12,5	AVT 125 B30/100	<b>18,85</b>	60
15	AVT 150 B30/100	<b>19,05</b>	60
17,5	AVT 175 B40/100	<b>21,80</b>	60
20	AVT 200 B40/100	<b>22,49</b>	60

### Schlüter®-RENO-AEV

alumínio anodizado natural mate

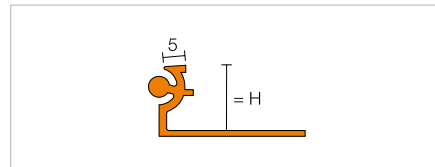
H (mm)	L = 2,50 m N.º do art.	€ / m	KV (un.)
8	AEVT 80 B20	<b>23,37</b>	40
10	AEVT 100 B20	<b>23,80</b>	40
12,5	AEVT 125 B30	<b>25,95</b>	40
15	AEVT 150 B30	<b>26,58</b>	40
17,5	AEVT 175 B40	<b>29,70</b>	40
20	AEVT 200 B40	<b>31,18</b>	40
<b>L = 1,00 m</b>			
8	AEVT 80 B20/100	<b>24,68</b>	60
10	AEVT 100 B20/100	<b>25,15</b>	60
12,5	AEVT 125 B30/100	<b>27,33</b>	60
15	AEVT 150 B30/100	<b>27,81</b>	60
17,5	AEVT 175 B40/100	<b>30,97</b>	60
20	AEVT 200 B40/100	<b>32,54</b>	60



## Perfil de transição

### Schlüter®-RENO-VT

Schlüter-RENO-VT é um perfil de suporte para a aba de transição variável Schlüter-RENO-VB. Ambos os artigos podem ser combinados entre si em todas as medidas. (Ficha técnica do produto 1.7)



#### Schlüter®-RENO-AVT

perfil de suporte para pavimento em alumínio

H (mm)	L = 2,50 m N.º do art.	€/m	KV (un.)
8	AVT 80	<b>7,62</b>	60
10	AVT 100	<b>8,03</b>	60
12,5	AVT 125	<b>8,45</b>	60
15	AVT 150	<b>8,67</b>	60
17,5	AVT 175	<b>9,05</b>	60
20	AVT 200	<b>9,72</b>	60

#### Schlüter®-RENO-AEVT

perfil de suporte para pavimento em alumínio anodizado mate natural

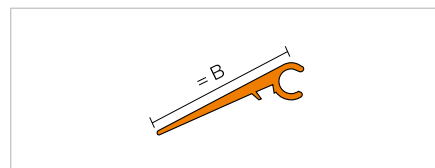
H (mm)	L = 2,50 m N.º do art.	€/m	KV (un.)
8	AEVT 80	<b>10,18</b>	60
10	AEVT 100	<b>10,69</b>	60
12,5	AEVT 125	<b>11,22</b>	60
15	AEVT 150	<b>11,85</b>	60
17,5	AEVT 175	<b>12,37</b>	60
20	AEVT 200	<b>14,02</b>	60

Preços para Schlüter-RENO-VT e -VB de 1 m de comprimento por pedido (juntar n.º do art., p. ex. AVT 80/100).

## Perfil de transição

### Schlüter®-RENO-VB

Schlüter-RENO-VB é uma aba de transição variável que pode ser combinada em todas as medidas com o perfil de suporte Schlüter-RENO-VT. (Ficha técnica do produto 1.7)



#### Schlüter®-RENO-AVB

alumínio

B (mm)	L = 2,50 m N.º do art.	€/m	KV (un.)
20	AVB 20	<b>3,97</b>	60
30	AVB 30	<b>5,51</b>	60
40	AVB 40	<b>8,12</b>	60

#### Schlüter®-RENO-AEVB

alumínio anodizado natural mate

B (mm)	L = 2,50 m N.º do art.	€/m	KV (un.)
20	AEVB 20	<b>9,91</b>	60
30	AEVB 30	<b>11,58</b>	60
40	AEVB 40	<b>14,29</b>	60

Preços para Schlüter-RENO-VT e -VB de 1 m de comprimento por pedido (juntar n.º do art., p. ex. AVT 80/100).

## Perfil angular

### Schlüter®-WINKEL



Schlüter-WINKEL é um perfil angular maciço não perfurado com diversas finalidades de aplicação.

#### Schlüter®-WINKEL-A

alumínio

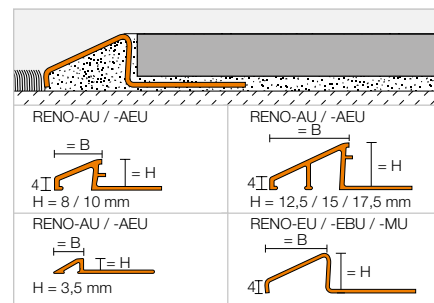
L = 2,50 m N.º do art.	€/m	KV (un.)
AW 15 x 30 x 2	<b>6,52</b>	60
AW 20 x 20 x 2	<b>5,81</b>	60
AW 30 x 30 x 2	<b>8,95</b>	60
AW 30 x 30 x 3	<b>13,16</b>	60
AW 40 x 20 x 2	<b>8,87</b>	60
AW 40 x 40 x 3	<b>17,63</b>	60

Perfil de transição

Schlüter®-RENO-U



Schlüter-RENO-U é um perfil para a transição contínua de pavimentos de diferentes alturas. O separador da junta forma uma câmara de junta definida em relação à cerâmica. Schlüter-RENO-EU, -EBU e -MU não possuem separador da junta. (Ficha técnica do produto 1.2)



Schlüter®-RENO-MU

latão

H (mm)	B (mm)	L = 2,50 m N.º do art.	€ / m	KV (un.)
—	—	—	—	—
8	12,5	MU 80	<b>17,99</b>	60
10	16,5	MU 100	<b>20,17</b>	60
12,5	22	MU 125	<b>26,67</b>	60
15	27,5	MU 150	<b>29,51</b>	60
—	—	—	—	—
L = 1,00 m				
8	12,5	MU 80/100	<b>18,95</b>	60
10	16,5	MU 100/100	<b>21,08</b>	60
12,5	22	MU 125/100	<b>27,61</b>	60

Schlüter®-RENO-AU

alumínio

H (mm)	B (mm)	L = 2,50 m N.º do art.	€ / m	KV (un.)
3,5	9	AU 35	<b>6,77</b>	60
8	12,5	AU 80	<b>7,01</b>	60
10	16,5	AU 100	<b>7,80</b>	60
12,5	22	AU 125	<b>10,02</b>	60
15	27,5	AU 150	<b>11,22</b>	60
17,5	27	AU 175	<b>12,57</b>	60
L = 1,00 m				
8	12,5	AU 80/100	<b>8,03</b>	60
10	16,5	AU 100/100	<b>8,75</b>	60
12,5	22	AU 125/100	<b>10,96</b>	60

Schlüter®-RENO-AEU

alumínio anodizado natural mate

H (mm)	B (mm)	L = 2,50 m N.º do art.	€ / m	KV (un.)
3,5	9	AEU 35	<b>9,55</b>	60
8	12,5	AEU 80	<b>10,25</b>	60
10	16,5	AEU 100	<b>11,22</b>	60
12,5	22	AEU 125	<b>13,63</b>	60
15	27,5	AEU 150	<b>15,21</b>	60
17,5	27	AEU 175	<b>16,47</b>	60
L = 1,00 m				
8	12,5	AEU 80/100	<b>11,22</b>	60
10	16,5	AEU 100/100	<b>12,26</b>	60
12,5	22	AEU 125/100	<b>14,54</b>	60

Schlüter®-RENO-EU

aço inoxidável V2A

H (mm)	B (mm)	L = 2,50 m N.º do art.	€ / m	KV (un.)
8	13	EU 80	<b>19,49</b>	60
10	17,5	EU 100	<b>21,37</b>	60
11	20	EU 110	<b>22,90</b>	60
12,5	23	EU 125	<b>23,67</b>	60
15	28	EU 150	<b>25,72</b>	60
17,5	33,5	EU 175	<b>28,03</b>	60
20	44,5	EU 200	<b>30,50</b>	60
L = 1,00 m				
8	13	EU 80/100	<b>20,39</b>	60
10	17,5	EU 100/100	<b>22,30</b>	60
11	20	EU 110/100	<b>23,83</b>	60
12,5	23	EU 125/100	<b>24,63</b>	60

Schlüter®-RENO-EBU

aço inoxidável V2A escovado

H (mm)	B (mm)	L = 2,50 m N.º do art.	€ / m	KV (un.)
8	13	EBU 80	<b>25,31</b>	60
10	17,5	EBU 100	<b>27,76</b>	60
11	20	EBU 110	<b>29,84</b>	60
12,5	23	EBU 125	<b>30,73</b>	60
15	28	EBU 150	<b>33,47</b>	60
17,5	33,5	EBU 175	<b>36,46</b>	60
20	44,5	EBU 200	<b>39,66</b>	60
L = 1,00 m				
8	13	EBU 80/100	<b>26,24</b>	60
10	17,5	EBU 100/100	<b>28,66</b>	60
11	20	EBU 110/100	<b>30,78</b>	60
12,5	23	EBU 125/100	<b>31,64</b>	60





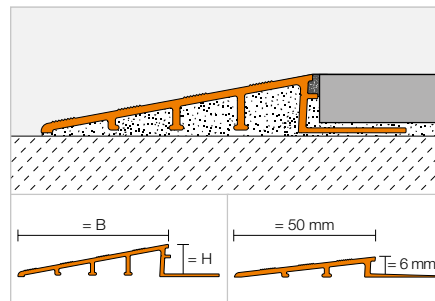
## Perfil de transição

### Schlüter®-RENO-RAMP



Schlüter-RENO-RAMP é um perfil para a transição descontínua entre revestimentos cerâmicos sujeitos a elevadas agressões e um material de revestimento adjacente mais baixo. O separador da junta forma uma câmara de junta definida em relação à cerâmica.

(Ficha técnica do produto 1.2)



### Schlüter®-RENO-RAMP-AE

alumínio anodizado natural mate

H (mm)	B (mm)	L = 2,50 m N.º do art.	€ / m	KV (un.)
6	50	AERP 60 B50	<b>23,81</b>	60
10	64	AERP 100 B65	<b>25,30</b>	60
12,5	64	AERP 125 B65	<b>25,87</b>	60
12,5	89	AERP 125 B90	<b>30,11</b>	60
15	89	AERP 150 B90	<b>32,81</b>	60
20	89	AERP 200 B90	<b>38,94</b>	60

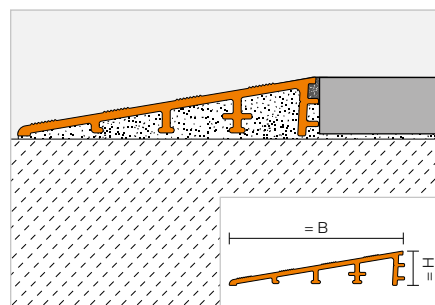
## Perfil de transição

### Schlüter®-RENO-RAMP-K



Schlüter-RENO-RAMP-K é um perfil para a transição descontínua entre revestimentos cerâmicos sujeitos a elevadas agressões e um material de revestimento adjacente mais baixo. O perfil pode ser colado para uma posterior compensação de altura entre o material de revestimento e a base.

(Ficha técnica do produto 1.2)



### Schlüter®-RENO-RAMP-K

alumínio anodizado natural mate

H (mm)	B (mm)	L = 2,50 m N.º do art.	€ / m	KV (un.)
12,5	64	AERPK 125 B65	<b>21,98</b>	60

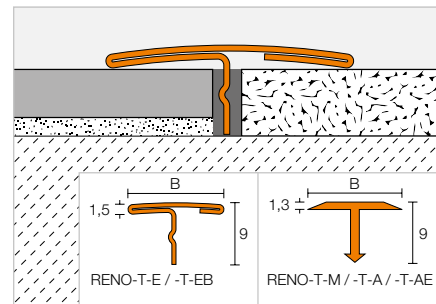


## Perfil de transição

### Schlüter®-RENO-T



Schlüter-RENO-T é um perfil utilizado posteriormente como transição entre revestimentos adjacentes da mesma altura.  
(Ficha técnica do produto 1.3)



#### Schlüter®-RENO-T-M

latão

B (mm)	L = 2,50 m N.º do art.	€ / m	KV (un.)
14	T 9/14 M	<b>8,45</b>	120
25	T 9/25 M	<b>14,39</b>	120
L = 1,00 m			
14	T 9/14 M/100	<b>9,13</b>	120
25	T 9/25 M/100	<b>15,06</b>	120

#### Schlüter®-RENO-T-A

alumínio

B (mm)	L = 2,50 m N.º do art.	€ / m	KV (un.)
14	T 9/14 A	<b>3,30</b>	120
25	T 9/25 A	<b>4,20</b>	120
L = 1,00 m			
14	T 9/14 A/100	<b>3,91</b>	120
25	T 9/25 A/100	<b>4,85</b>	120

#### Schlüter®-RENO-T-AE

alumínio anodizado natural mate

B (mm)	L = 2,50 m N.º do art.	€ / m	KV (un.)
14	T 9/14 A E	<b>5,31</b>	120
25	T 9/25 A E	<b>5,74</b>	120
L = 1,00 m			
14	T 9/14 A E/100	<b>5,98</b>	120
25	T 9/25 A E/100	<b>6,38</b>	120

#### Schlüter®-RENO-T-E

aço inoxidável V2A

B (mm)	L = 2,50 m N.º do art.	€ / m	KV (un.)
14	T 9/14 E	<b>12,25</b>	120
25	T 9/25 E	<b>15,83</b>	120
L = 1,00 m			
14	T 9/14 E/100	<b>12,92</b>	120
25	T 9/25 E/100	<b>16,47</b>	120

#### Schlüter®-RENO-T-EB

aço inoxidável V2A escovado

B (mm)	L = 2,50 m N.º do art.	€ / m	KV (un.)
14	T 9/14 EB	<b>15,93</b>	120
25	T 9/25 EB	<b>20,55</b>	120
L = 1,00 m			
14	T 9/14 EB/100	<b>16,81</b>	120
25	T 9/25 EB/100	<b>21,42</b>	120

**Nota:**

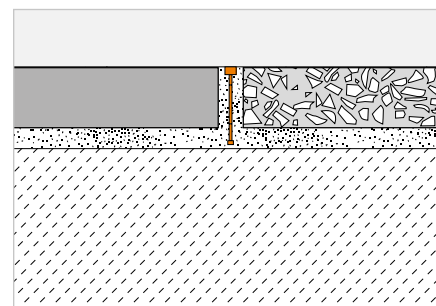
Os perfis Schlüter-RENO-T-M / -T-A / -T-AE podem ser curvados sem punção especial com a máquina para dobrar Schlüter-RUMA.

## Perfil de separação

### Schlüter®-TERRAZZO



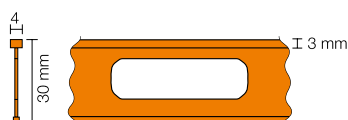
Schlüter-TERRAZZO é um perfil de separação e decoração em latão maciço que é aplicado no revestimento Terrazzo.



#### Schlüter®-TERRAZZO-M

latão

H (mm)	L = 2,50 m N.º do art.	€ / m	KV (un.)
30	TM 4 x 30	<b>13,25</b>	120





# Perfis Schlüter

Ângulos de parede e remates, acessórios de banho

A proteção de arestas não é uma questão de gosto. Os revestimentos cerâmicos elegantes e construídos artesanalmente são demasiado valiosos para descurar a sua proteção. Com os perfis de proteção de arestas da Schlüter-Systems, assegura o resultado do seu trabalho com confiança. E, através da diversidade de formatos, cores e superfícies, preserva toda a liberdade criativa.







## Perfis de remate

Schlüter®-QUADEC	55–64
Schlüter®-RONDEC	65–75
Schlüter®-JOLLY	77–83
Schlüter®-FINEC	85–90
Schlüter®-DECO	96–97
Schlüter®-INDEC	97
Schlüter®-RONDEC-STEP	110–111
Schlüter®-SCHIENE-STEP	112–113

## Sistemas de perfis com acessórios de banho

Schlüter®-ARCLINE	92–95
-------------------	-------

## Perfis de canto

Schlüter®-ECK	98–100
---------------	--------

## Perfis côncavos

Schlüter®-ECK-KHK	101
-------------------	-----

## Perfis de guarnição

Schlüter®-DESIGNLINE	102
----------------------	-----

## Perfis decorativos

Schlüter®-QUADEC-FS	103
---------------------	-----

## Perfis de suporte

Schlüter®-DECO-SG	104
-------------------	-----

## Perfis de rodapé

Schlüter®-DESIGNBASE	105–108
----------------------	---------



# Perfis Schlüter

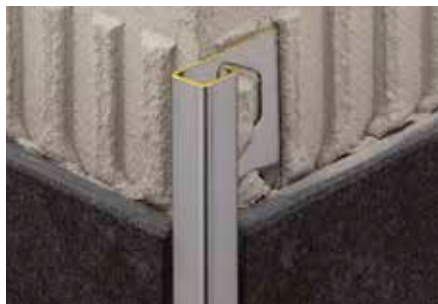
“Heavy Metal” para a cerâmica

Para aqueles que pretendem conjugar uma proteção de arestas segura com design de elevada qualidade, encontram nas válvulas cromadas ou de aço inoxidável a solução adequada. Quer seja aço inoxidável ou latão cromado, a linha Schlüter-QUADEC é a combinação perfeita para qualquer revestimento cerâmico.



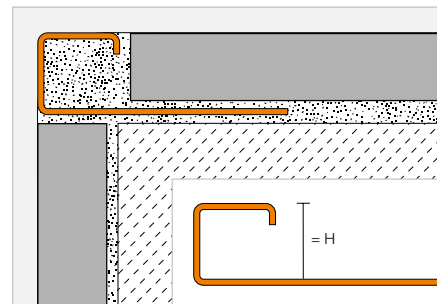
## Perfil de remate

### Schlüter®-QUADEC-MC



Schlüter-QUADEC-MC é um perfil de remate em latão cromado de elevada qualidade para cantos exteriores de paredes e remates de revestimentos cerâmicos. A superfície visível do perfil forma um ângulo reto no canto exterior.

(Ficha técnica do produto 2.10)



### Schlüter®-QUADEC-MC

latão cromado

H (mm)	L = 2,50 m N.º do art.	€ / m	KV (un.)
6	Q 60 MC	<b>35,48</b>	120
8	Q 80 MC	<b>37,50</b>	120
10	Q 100 MC	<b>39,09</b>	120
11	Q 110 MC	<b>40,23</b>	120
12,5	Q 125 MC	<b>41,26</b>	120
15	Q 150 MC	<b>43,48</b>	120

## Ângulo

### Schlüter®-QUADEC-MC/EV

ângulo externo/interno 90°  
latão cromado maciço

H (mm)	N.º do art.	€ / un.	P (un.)
6	EV / Q 60 MC	<b>20,39</b>	50
8	EV / Q 80 MC	<b>20,88</b>	50
10	EV / Q 100 MC	<b>22,52</b>	50
11	EV / Q 110 MC	<b>22,84</b>	50
12,5	EV / Q 125 MC	<b>23,05</b>	50
15	EV / Q 150 MC	<b>23,94</b>	50

### Schlüter®-QUADEC-MC/ED

ângulo externo/interno 90°  
em imitação de metal fundido

H (mm)	N.º do art.	€ / un.	P (un.)
6	ED / Q 60 MC	<b>4,67</b>	50
8	ED / Q 80 MC	<b>4,67</b>	50
10	ED / Q 100 MC	<b>4,67</b>	50
11	ED / Q 110 MC	<b>4,67</b>	50
12,5	ED / Q 125 MC	<b>4,67</b>	50
15	ED / Q 150 MC	<b>4,67</b>	50



O ângulo variável pode ser utilizado para ângulos internos ou externos.





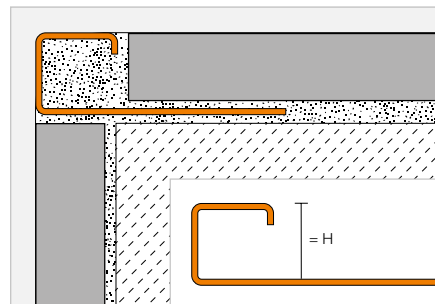
## Perfil de remate

### Schlüter®-QUADEC-E



Schlüter-QUADEC-E é um perfil de remate em aço inoxidável de alta qualidade para cantos exteriores de paredes com revestimentos cerâmicos e oferece uma boa protecção de arestas. A superfície visível do perfil forma um ângulo reto no canto exterior do revestimento cerâmico.

(Ficha técnica do produto 2.10)



#### Schlüter®-QUADEC-E



aço inoxidável V2A

H (mm)	L = 2,50 m N.º do art.	€ / m	KV (un.)
4,5	Q 45 E	13,66	120
6	Q 60 E	14,57	120
7	Q 70 E	15,14	120
8	Q 80 E	15,71	120
9	Q 90 E	16,49	120
10	Q 100 E	16,81	120
11	Q 110 E	17,20	120
12,5	Q 125 E	17,84	120
14	Q 140 E	18,47	120
15	Q 150 E	18,99	120

#### Schlüter®-QUADEC-EB



aço inoxidável V2A escovado

H (mm)	L = 2,50 m N.º do art.	€ / m	KV (un.)
—	—	—	—
6	Q 60 EB	19,13	120
7	Q 70 EB	19,74	120
8	Q 80 EB	20,60	120
9	Q 90 EB	21,45	120
10	Q 100 EB	22,09	120
11	Q 110 EB	22,95	120
12,5	Q 125 EB	23,45	120
14	Q 140 EB	24,66	120
15	Q 150 EB	25,03	120

#### Schlüter®-QUADEC-EP



aço inoxidável V2A brilhante (polido manualmente)

H (mm)	L = 2,50 m N.º do art.	€ / m	KV (un.)
—	—	—	—
6	Q 60 EP	26,55	120
—	—	—	—
8	Q 80 EP	27,64	120
—	—	—	—
10	Q 100 EP	28,76	120
—	—	—	—
12,5	Q 125 EP	30,98	120
—	—	—	—
15	Q 150 EP	33,17	120

#### Schlüter®-QUADEC-E V4A



aço inoxidável V4A

H (mm)	L = 2,50 m N.º do art.	€ / m	KV (un.)
6	Q 60 E / V4A	16,22	120
8	Q 80 E / V4A	17,47	120
10	Q 100 E / V4A	18,72	120
12,5	Q 125 E / V4A	19,80	120

#### Nota:

Os perfis Schlüter-QUADEC-E/-EB com 14/15 mm de altura estão disponíveis com estampagem do raio.

Os perfis Schlüter-QUADEC-EP com 15 mm de altura estão disponíveis com estampagem do raio.

Para 3 m de comprimento adicionar "/300" ao n.º de art. (p. ex. Q 60 E/300).

## Ângulo | Capa final | Elemento de união

#### Schlüter®-QUADEC-E/EV

ângulo externo/interno 90°  
aço inoxidável V2A maciço

H (mm)	N.º do art.	€ / un.	P (un.)
4,5	EV / Q 45 E	23,78	50
6	EV / Q 60 E	24,27	50
7	EV / Q 70 E	24,59	50
8	EV / Q 80 E	24,92	50
9	EV / Q 90 E	26,42	50
10	EV / Q 100 E	26,93	50
11	EV / Q 110 E	27,23	50
12,5	EV / Q 125 E	27,53	50
14	EV / Q 140 E	28,03	50
15	EV / Q 150 E	28,21	50

#### Schlüter®-QUADEC-E/ED

ângulo externo/interno 90°  
em imitação de metal fundido

H (mm)	N.º do art.	€ / un.	P (un.)
4,5	ED / Q 45 E	4,74	50
6	ED / Q 60 E	4,74	50
7	ED / Q 70 E	4,74	50
8	ED / Q 80 E	4,74	50
9	ED / Q 90 E	4,74	50
10	ED / Q 100 E	4,74	50
11	ED / Q 110 E	4,74	50
12,5	ED / Q 125 E	4,74	50
14	ED / Q 140 E	4,74	50
15	ED / Q 150 E	4,74	50



### Schlüter®-QUADEC-EB/EV

ângulo externo/interno 90°  
aço inoxidável V2A maciço escovado

H (mm)	N.º do art.	€ / un.	P (un.)
6	EV / Q 60 EB	<b>28,23</b>	50
7	EV / Q 70 EB	<b>28,57</b>	50
8	EV / Q 80 EB	<b>28,94</b>	50
9	EV / Q 90 EB	<b>29,95</b>	50
10	EV / Q 100 EB	<b>31,26</b>	50
11	EV / Q 110 EB	<b>31,46</b>	50
12,5	EV / Q 125 EB	<b>31,94</b>	50
14	EV / Q 140 EB	<b>32,16</b>	50
15	EV / Q 150 EB	<b>32,70</b>	50

### Schlüter®-QUADEC-EB/ED

ângulo externo/interno 90°  
em imitação de metal escovado

H (mm)	N.º do art.	€ / un.	P (un.)
6	ED / Q 60 EB	<b>6,92</b>	50
7	ED / Q 70 EB	<b>6,92</b>	50
8	ED / Q 80 EB	<b>6,92</b>	50
9	ED / Q 90 EB	<b>6,92</b>	50
10	ED / Q 100 EB	<b>6,92</b>	50
11	ED / Q 110 EB	<b>6,92</b>	50
12,5	ED / Q 125 EB	<b>6,92</b>	50
14	ED / Q 140 EB	<b>6,92</b>	50
15	ED / Q 150 EB	<b>6,92</b>	50

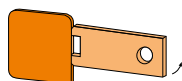


O ângulo variável pode ser utilizado para ângulos internos ou externos.

### Schlüter®-QUADEC-EB/EK\*

topo final aço inoxidável V2A escovado

H (mm)	N.º do art.	€ / un.	P (un.)
6	EK / Q 60 EB	<b>2,41</b>	50
7	EK / Q 70 EB	<b>2,41</b>	50
8	EK / Q 80 EB	<b>2,41</b>	50
9	EK / Q 90 EB	<b>2,41</b>	50
10	EK / Q 100 EB	<b>2,41</b>	50
11	EK / Q 110 EB	<b>2,41</b>	50
12,5	EK / Q 125 EB	<b>2,41</b>	50
14	EK / Q 140 EB	<b>2,41</b>	50
15	EK / Q 150 EB	<b>2,41</b>	50



Schlüter-QUADEC-EB/EK

\* Pode ser utilizado para Schlüter-QUADEC-E, V2A.

### Schlüter®-QUADEC-EP/EV

ângulo externo/interno 90°  
aço inoxidável V2A maciço polido

H (mm)	N.º do art.	€ / un.	P (un.)
6	EV / Q 60 EP	<b>26,92</b>	50
8	EV / Q 80 EP	<b>28,54</b>	50
10	EV / Q 100 EP	<b>30,58</b>	50
12,5	EV / Q 125 EP	<b>33,17</b>	50
15	EV / Q 150 EP	<b>36,85</b>	50

### Schlüter®-QUADEC-EP/ED

ângulo externo/interno 90°  
em imitação de metal polido

H (mm)	N.º do art.	€ / un.	P (un.)
6	ED / Q 60 EP	<b>4,80</b>	50
8	ED / Q 80 EP	<b>4,80</b>	50
10	ED / Q 100 EP	<b>4,80</b>	50
12,5	ED / Q 125 EP	<b>4,80</b>	50
15	ED / Q 150 EP	<b>4,80</b>	50

### Schlüter®-QUADEC-EV V4A

ângulo externo/interno 90°  
aço inoxidável V4A maciço

H (mm)	N.º do art.	€ / un.	P (un.)
6	EV / Q 60 E/V4A	<b>27,00</b>	50
8	EV / Q 80 E/V4A	<b>27,69</b>	50
10	EV / Q 100 E/V4A	<b>29,94</b>	50
12,5	EV / Q 125 E/V4A	<b>30,59</b>	50

### Schlüter®-RONDEC-E/V

elemento de união para perfis em aço inoxidável

H (mm)	N.º do art.	€ / un.	P (un.)
6	V / RO 60 E	<b>2,38</b>	50
8	V / RO 80 E	<b>2,38</b>	50
10	V / RO 100 E	<b>2,38</b>	50
11	V / RO 110 E	<b>2,38</b>	50
12,5	V / RO 125 E	<b>2,38</b>	50



Utilizável com Schlüter-RONDEC e -QUADEC.



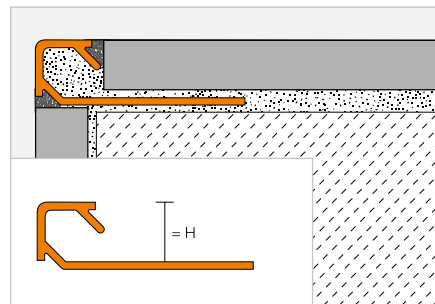
## Perfil de remate

### Schlüter®-QUADEC-TS



Schlüter-QUADEC-TS é um perfil de remate de alta qualidade em alumínio com um revestimento texturizado especial para cantos exteriores de paredes e remates de revestimentos cerâmicos. A superfície visível do perfil forma um ângulo reto no canto exterior. O separador da junta forma uma câmara de junta definida em relação à cerâmica.

(Ficha técnica do produto 2.10)



#### Schlüter®-QUADEC-TSI



alumínio lacado com relevo marfim

H (mm)	L = 2,50 m N.º do art.	€/m	KV (un.)
4,5	Q 45 TSI	<b>15,16</b>	120
6	Q 60 TSI	<b>15,81</b>	120
8	Q 80 TSI	<b>17,15</b>	120
10	Q 100 TSI	<b>18,45</b>	120
11	Q 110 TSI	<b>19,12</b>	120
12,5	Q 125 TSI	<b>20,10</b>	120

#### Schlüter®-QUADEC-TSC



alumínio lacado com relevo creme

H (mm)	L = 2,50 m N.º do art.	€/m	KV (un.)
4,5	Q 45 TSC	<b>15,16</b>	120
6	Q 60 TSC	<b>15,81</b>	120
8	Q 80 TSC	<b>17,15</b>	120
10	Q 100 TSC	<b>18,45</b>	120
11	Q 110 TSC	<b>19,12</b>	120
12,5	Q 125 TSC	<b>20,10</b>	120

#### Schlüter®-QUADEC-TSBG



alumínio lacado com relevo cinza bege

H (mm)	L = 2,50 m N.º do art.	€/m	KV (un.)
4,5	Q 45 TSBG	<b>15,16</b>	120
6	Q 60 TSBG	<b>15,81</b>	120
8	Q 80 TSBG	<b>17,15</b>	120
10	Q 100 TSBG	<b>18,45</b>	120
11	Q 110 TSBG	<b>19,12</b>	120
12,5	Q 125 TSBG	<b>20,10</b>	120

#### Schlüter®-QUADEC-TSB



alumínio lacado com relevo bege

H (mm)	L = 2,50 m N.º do art.	€/m	KV (un.)
4,5	Q 45 TSB	<b>15,16</b>	120
6	Q 60 TSB	<b>15,81</b>	120
8	Q 80 TSB	<b>17,15</b>	120
10	Q 100 TSB	<b>18,45</b>	120
11	Q 110 TSB	<b>19,12</b>	120
12,5	Q 125 TSB	<b>20,10</b>	120

#### Schlüter®-QUADEC-TSSG



alumínio lacado com relevo cinza pedra

H (mm)	L = 2,50 m N.º do art.	€/m	KV (un.)
4,5	Q 45 TSSG	<b>15,16</b>	120
6	Q 60 TSSG	<b>15,81</b>	120
8	Q 80 TSSG	<b>17,15</b>	120
10	Q 100 TSSG	<b>18,45</b>	120
11	Q 110 TSSG	<b>19,12</b>	120
12,5	Q 125 TSSG	<b>20,10</b>	120

#### Schlüter®-QUADEC-TSG



alumínio lacado com relevo cinza

H (mm)	L = 2,50 m N.º do art.	€/m	KV (un.)
4,5	Q 45 TSG	<b>15,16</b>	120
6	Q 60 TSG	<b>15,81</b>	120
8	Q 80 TSG	<b>17,15</b>	120
10	Q 100 TSG	<b>18,45</b>	120
11	Q 110 TSG	<b>19,12</b>	120
12,5	Q 125 TSG	<b>20,10</b>	120

#### Schlüter®-QUADEC-TSOB



alumínio lacado com relevo bronze

H (mm)	L = 2,50 m N.º do art.	€/m	KV (un.)
4,5	Q 45 TSOB	<b>15,16</b>	120
6	Q 60 TSOB	<b>15,81</b>	120
8	Q 80 TSOB	<b>17,15</b>	120
10	Q 100 TSOB	<b>18,45</b>	120
11	Q 110 TSOB	<b>19,12</b>	120
12,5	Q 125 TSOB	<b>20,10</b>	120

#### Schlüter®-QUADEC-TSLA



alumínio lacado com relevo antracite claro

H (mm)	L = 2,50 m N.º do art.	€/m	KV (un.)
4,5	Q 45 TSLA	<b>15,16</b>	120
6	Q 60 TSLA	<b>15,81</b>	120
8	Q 80 TSLA	<b>17,15</b>	120
10	Q 100 TSLA	<b>18,45</b>	120
11	Q 110 TSLA	<b>19,12</b>	120
12,5	Q 125 TSLA	<b>20,10</b>	120

#### Schlüter®-QUADEC-TSDA



alumínio lacado com relevo antracite escuro

H (mm)	L = 2,50 m N.º do art.	€/m	KV (un.)
4,5	Q 45 TSDA	<b>15,16</b>	120
6	Q 60 TSDA	<b>15,81</b>	120
8	Q 80 TSDA	<b>17,15</b>	120
10	Q 100 TSDA	<b>18,45</b>	120
11	Q 110 TSDA	<b>19,12</b>	120
12,5	Q 125 TSDA	<b>20,10</b>	120

#### Schlüter®-QUADEC-TSR



alumínio lacado com relevo óxido

H (mm)	L = 2,50 m N.º do art.	€/m	KV (un.)
4,5	Q 45 TSR	<b>15,16</b>	120
6	Q 60 TSR	<b>15,81</b>	120
8	Q 80 TSR	<b>17,15</b>	120
10	Q 100 TSR	<b>18,45</b>	120
11	Q 110 TSR	<b>19,12</b>	120
12,5	Q 125 TSR	<b>20,10</b>	120

#### Schlüter®-QUADEC-MBW



alumínio lacado a cor branco brilhante mate

H (mm)	L = 2,50 m N.º do art.	€/m	KV (un.)
4,5	Q 45 MBW	<b>7,82</b>	120
6	Q 60 MBW	<b>8,29</b>	120
8	Q 80 MBW	<b>9,28</b>	120
10	Q 100 MBW	<b>10,16</b>	120
11	Q 110 MBW	<b>11,37</b>	120
12,5	Q 125 MBW	<b>12,70</b>	120

#### Schlüter®-QUADEC-MGS



alumínio lacado a cor preto grafite mate

H (mm)	L = 2,50 m N.º do art.	€/m	KV (un.)
4,5	Q 45 MGS	<b>7,82</b>	120
6	Q 60 MGS	<b>8,29</b>	120
8	Q 80 MGS	<b>9,28</b>	120
10	Q 100 MGS	<b>10,16</b>	120
11	Q 110 MGS	<b>11,37</b>	120
12,5	Q 125 MGS	<b>12,70</b>	120

Para 3 m de comprimento adicionar "/300" ao n.º de art. (p. ex. Q 60 TSI/300).



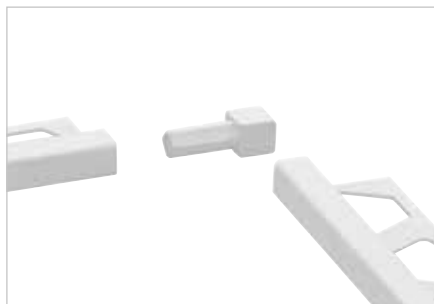
## Ângulo | Elemento de união



### Schlüter®-QUADEC-TS/EV

ângulo externo/interno 90°  
alumínio lacado com relevo

H (mm)	N.º do art.	€ / un.	P (un.)
4,5	EV / Q 45 ...**	<b>12,52</b>	50
6	EV / Q 60 ...**	<b>12,52</b>	50
8	EV / Q 80 ...**	<b>12,52</b>	50
10	EV / Q 100 ...**	<b>12,52</b>	50
11	EV / Q 110 ...**	<b>12,52</b>	50
12,5	EV / Q 125 ...**	<b>12,52</b>	50



### Schlüter®-QUADEC-AC/EV

ângulo externo/interno 90°  
alumínio maciço QUADEC-MBW/MGS

H (mm)	N.º do art.	€ / un.	P (un.)
4,5	EV / Q 45 ...*	<b>12,52</b>	50
6	EV / Q 60 ...*	<b>12,52</b>	50
8	EV / Q 80 ...*	<b>12,52</b>	50
10	EV / Q 100 ...*	<b>12,52</b>	50
11	EV / Q 110 ...*	<b>12,52</b>	50
12,5	EV / Q 125 ...*	<b>12,52</b>	50



### Schlüter®-QUADEC-AC/ED

ângulo externo de 90°  
para QUADEC-MBW/MGS em imitação de metal

H (mm)	N.º do art.	€ / un.	P (un.)
4,5	ED / Q 45 ...*	<b>4,67</b>	50
6	ED / Q 60 ...*	<b>4,67</b>	50
8	ED / Q 80 ...*	<b>4,67</b>	50
10	ED / Q 100 ...*	<b>4,67</b>	50
11	ED / Q 110 ...*	<b>4,67</b>	50
12,5	ED / Q 125 ...*	<b>4,67</b>	50



Complementar o n.º do art. com superfície/cor (p. ex. ED / Q 45 MGS)

\* Superfícies/cores: MBW - MGS

\*\* Superfícies/cores: TSB - TSBG - TSC - TSDA - TSG - TSI - TSLA - TSOB - TSR - TSSG

### Schlüter®-RONDEC-A/V

elemento de união para perfis em alumínio

H (mm)	N.º do art.	€ / un.	P (un.)
6	V / RO 60	<b>1,27</b>	50
8	V / RO 80	<b>1,27</b>	50
10	V / RO 100	<b>1,27</b>	50
11	V / RO 110	<b>1,27</b>	50
12,5	V / RO 125	<b>1,27</b>	50

### Schlüter®-QUADEC-A/V

elemento de união para perfis em alumínio

H (mm)	N.º do art.	€ / un.	P (un.)
6	V / Q 60	<b>1,27</b>	50



Schlüter-QUADEC-A/V – utilizável com Schlüter-  
RONDEC e -QUADEC. Exceto H = 6 mm, para o qual  
está disponível um elemento de união RONDEC- ou  
QUADEC, respetivamente.

## Acabamentos disponíveis | Cores



Pode encontrar uma vista geral das superfícies e cores a partir da página 350.



# Schlüter®-QUADEC-A

## Variedade<sup>2</sup> – anodizado e superfície

- ✓ Perfis em alumínio anodizado de alta qualidade
- ✓ Cinco cores diferentes
- ✓ Quatro qualidades de superfície diferentes:
  - Mate
  - Brilhante
  - Escovada
  - Escovada em cruz



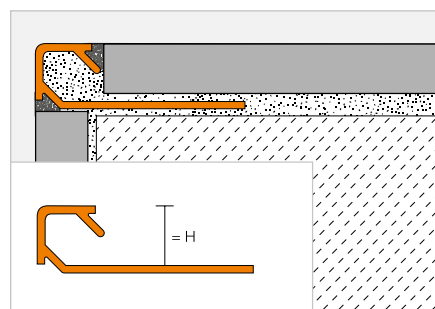
### Perfil de remate

## Schlüter®-QUADEC-A



Schlüter-QUADEC-A é um perfil de remate em alumínio anodizado de elevada qualidade para cantos exteriores de paredes e remates de revestimentos cerâmicos. A superfície visível do perfil forma um ângulo reto no canto exterior. O separador da junta forma uma câmara de junta definida em relação à cerâmica.

(Ficha técnica do produto 2.10)



### Schlüter®-QUADEC-AE



alumínio anodizado natural mate

H (mm)	L = 2,50 m N.º do art.	€/m	KV (un.)
4,5	Q 45 AE	<b>6,68</b>	120
6	Q 60 AE	<b>6,94</b>	120
8	Q 80 AE	<b>7,51</b>	120
10	Q 100 AE	<b>8,20</b>	120
11	Q 110 AE	<b>8,51</b>	120
12,5	Q 125 AE	<b>8,77</b>	120

### Schlüter®-QUADEC-ACG



alumínio anodizado cromado brilhante

H (mm)	L = 2,50 m N.º do art.	€/m	KV (un.)
4,5	Q 45 ACG	<b>15,03</b>	120
6	Q 60 ACG	<b>15,79</b>	120
8	Q 80 ACG	<b>16,59</b>	120
10	Q 100 ACG	<b>17,63</b>	120
11	Q 110 ACG	<b>18,45</b>	120
12,5	Q 125 ACG	<b>19,62</b>	120

### Schlüter®-QUADEC-ACGB



alumínio anodizado cromado escovado

H (mm)	L = 2,50 m N.º do art.	€/m	KV (un.)
4,5	Q 45 ACGB	<b>15,34</b>	120
6	Q 60 ACGB	<b>16,05</b>	120
8	Q 80 ACGB	<b>17,97</b>	120
10	Q 100 ACGB	<b>18,94</b>	120
11	Q 110 ACGB	<b>19,37</b>	120
12,5	Q 125 ACGB	<b>19,84</b>	120

### Schlüter®-QUADEC-AT



alumínio anodizado titânio mate

H (mm)	L = 2,50 m N.º do art.	€ / m	KV (un.)
4,5	Q 45 AT	<b>7,01</b>	120
6	Q 60 AT	<b>7,33</b>	120
8	Q 80 AT	<b>8,01</b>	120
10	Q 100 AT	<b>8,69</b>	120
11	Q 110 AT	<b>9,09</b>	120
12,5	Q 125 AT	<b>9,58</b>	120

### Schlüter®-QUADEC-ATG



alumínio anodizado titânio brilhante

H (mm)	L = 2,50 m N.º do art.	€ / m	KV (un.)
4,5	Q 45 ATG	<b>15,03</b>	120
6	Q 60 ATG	<b>15,79</b>	120
8	Q 80 ATG	<b>16,59</b>	120
10	Q 100 ATG	<b>17,63</b>	120
11	Q 110 ATG	<b>18,45</b>	120
12,5	Q 125 ATG	<b>19,62</b>	120

### Schlüter®-QUADEC-ATGB



alumínio anodizado titânio escovado

H (mm)	L = 2,50 m N.º do art.	€ / m	KV (un.)
4,5	Q 45 ATGB	<b>15,34</b>	120
6	Q 60 ATGB	<b>16,05</b>	120
8	Q 80 ATGB	<b>17,97</b>	120
10	Q 100 ATGB	<b>18,94</b>	120
11	Q 110 ATGB	<b>19,37</b>	120
12,5	Q 125 ATGB	<b>19,84</b>	120

### Schlüter®-QUADEC-AEX



alumínio anodizado natural escovado em cruz

H (mm)	L = 2,50 m N.º do art.	€ / m	KV (un.)
6	Q 60 AEX	<b>16,05</b>	120
8	Q 80 AEX	<b>17,97</b>	120
10	Q 100 AEX	<b>18,94</b>	120
11	Q 110 AEX	<b>19,45</b>	120
12,5	Q 125 AEX	<b>19,84</b>	120

### Schlüter®-QUADEC-AMX



alumínio anodizado dourado escovado em cruz

H (mm)	L = 2,50 m N.º do art.	€ / m	KV (un.)
6	Q 60 AMX	<b>16,05</b>	120
8	Q 80 AMX	<b>17,97</b>	120
10	Q 100 AMX	<b>18,94</b>	120
11	Q 110 AMX	<b>19,45</b>	120
12,5	Q 125 AMX	<b>19,84</b>	120

### Schlüter®-QUADEC-ATX



alumínio anodizado titânio escovado em cruz

H (mm)	L = 2,50 m N.º do art.	€ / m	KV (un.)
6	Q 60 ATX	<b>16,05</b>	120
8	Q 80 ATX	<b>17,97</b>	120
10	Q 100 ATX	<b>18,94</b>	120
11	Q 110 ATX	<b>19,45</b>	120
12,5	Q 125 ATX	<b>19,84</b>	120

### Schlüter®-QUADEC-AQGX



alumínio anodizado cinzento quartzo escovado em cruz

H (mm)	L = 2,50 m N.º do art.	€ / m	KV (un.)
6	Q 60 AQGX	<b>16,05</b>	120
8	Q 80 AQGX	<b>17,97</b>	120
10	Q 100 AQGX	<b>18,94</b>	120
11	Q 110 AQGX	<b>19,45</b>	120
12,5	Q 125 AQGX	<b>19,84</b>	120

Para 3 m de comprimento adicionar "/300" ao n.º de art. (p. ex. Q 60 AE/300).

## Ângulo | Elemento de união

### Schlüter®-QUADEC-A/EV

ângulo externo/interno 90°  
alumínio maciço

H (mm)	N.º do art.	€ / un.	P (un.)
4,5	EV / Q 45 ...*	<b>8,51</b>	50
6	EV / Q 60 ...**	<b>8,69</b>	50
8	EV / Q 80 ...**	<b>9,07</b>	50
10	EV / Q 100 ...**	<b>9,42</b>	50
11	EV / Q 110 ...**	<b>9,66</b>	50
12,5	EV / Q 125 ...**	<b>9,82</b>	50

### Schlüter®-QUADEC-A/ED

ângulo externo 90°  
imitação de alumínio

H (mm)	N.º do art.	€ / un.	P (un.)
4,5	ED / Q 45 ...*	<b>4,67</b>	50
6	ED / Q 60 ...*	<b>4,67</b>	50
8	ED / Q 80 ...*	<b>4,67</b>	50
10	ED / Q 100 ...*	<b>4,67</b>	50
11	ED / Q 110 ...*	<b>4,67</b>	50
12,5	ED / Q 125 ...*	<b>4,67</b>	50

### Schlüter®-RONDEC-A/V

elemento de união para perfis  
em alumínio

H (mm)	N.º do art.	€ / un.	P (un.)
—	—	—	—
6	V / RO 60	<b>1,27</b>	50
8	V / RO 80	<b>1,27</b>	50
10	V / RO 100	<b>1,27</b>	50
11	V / RO 110	<b>1,27</b>	50
12,5	V / RO 125	<b>1,27</b>	50

### Schlüter®-QUADEC-A/V

elemento de união para perfis em alumínio

H (mm)	N.º do art.	€ / un.	P (un.)
6	V / Q 60	<b>1,27</b>	50



Schlüter-RONDEC-A/V – utilizável com Schlüter-  
RONDEC e -QUADEC. Exceto H = 6 mm, para o qual  
está disponível um elemento de união RONDEC- ou  
QUADEC, respetivamente.

### Complementar o n.º do art. com superfície (p. ex. ED / Q 45 ACGB)

\* Superfícies: ACG - ACGB - AE - AT - ATG - ATGB

\*\* Superfícies: ACG - ACGB - AE - AEX - AMX - AQGX - AT - ATG - ATGB - ATX

Pode encontrar uma vista geral das superfícies e cores a partir da página 350.





# Perfis Schlüter

Preto e branco

As cores branco brilhante texturizado (MBW) e preto grafite (MGS), devido à sua superfície aveludada, conferem um charme totalmente novo que se adapta perfeitamente tanto às cerâmicas clássicas como às novas tendências com superfícies texturizadas.





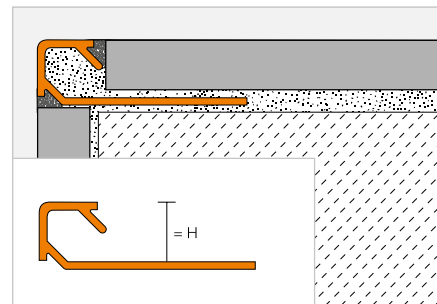
Perfil de remate

Schlüter®-QUADEC-AC



Schlüter-QUADEC-AC é um perfil de remate em alumínio lacado de elevada qualidade para cantos exteriores de paredes e remates de revestimentos cerâmicos. A superfície visível do perfil forma um ângulo reto no canto exterior. O separador da junta forma uma câmara de junta definida em relação à cerâmica.

(Ficha técnica do produto 2.10)



Schlüter®-QUADEC-AC

alumínio lacado a cor

H (mm)	L = 2,50 m N.º do art.	€ / m	KV (un.)
4,5	Q 45 ...*	<b>7,82</b>	120
6	Q 60 ...**	<b>8,29</b>	120
8	Q 80 ...**	<b>9,28</b>	120
10	Q 100 ...**	<b>10,16</b>	120
11	Q 110 ...**	<b>11,37</b>	120
12,5	Q 125 ...**	<b>12,70</b>	120



Para 3 m de comprimento adicionar "/300" ao n.º de art. (p. ex. Q 60 BW/300).

Ângulo | Elemento de união

Schlüter®-QUADEC-AC/ED

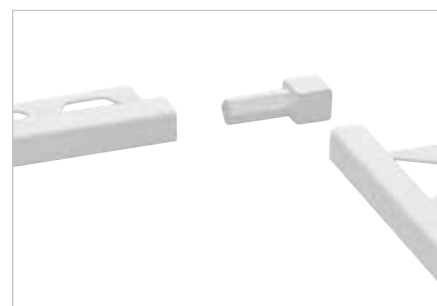
ângulo externo 90°  
em imitação de metal

H (mm)	N.º do art.	€ / un.	P (un.)
4,5	ED / Q 45 ...*	<b>4,67</b>	50
6	ED / Q 60 ...**	<b>4,67</b>	50
8	ED / Q 80 ...**	<b>4,67</b>	50
10	ED / Q 100 ...**	<b>4,67</b>	50
11	ED / Q 110 ...**	<b>4,67</b>	50
12,5	ED / Q 125 ...**	<b>4,67</b>	50

Schlüter®-QUADEC-AC/EV

ângulo externo/interno 90°  
alumínio maciço QUADEC-MBW/MGS

H (mm)	N.º do art.	€ / un.	P (un.)
4,5	EV / Q 45 ...***	<b>12,52</b>	50
6	EV / Q 60 ...***	<b>12,52</b>	50
8	EV / Q 80 ...***	<b>12,52</b>	50
10	EV / Q 100 ...***	<b>12,52</b>	50
11	EV / Q 110 ...***	<b>12,52</b>	50
12,5	EV / Q 125 ...***	<b>12,52</b>	50



Schlüter®-RONDEC-A/V

elemento de união para perfis em alumínio

H (mm)	N.º do art.	€ / un.	P (un.)
6	V / RO 60	<b>1,27</b>	50
8	V / RO 80	<b>1,27</b>	50
10	V / RO 100	<b>1,27</b>	50
11	V / RO 110	<b>1,27</b>	50
12,5	V / RO 125	<b>1,27</b>	50

Schlüter®-QUADEC-A/V

elemento de união para perfis em alumínio

H (mm)	N.º do art.	€ / un.	P (un.)
6	V / Q 60	<b>1,27</b>	50



Schlüter-RONDEC-A/V – utilizável com Schlüter-RONDEC e -QUADEC. Exceto H = 6 mm, para o qual está disponível um elemento de união RONDEC- ou QUADEC, respetivamente.

Complementar o n.º do art. com cor (por ex. EV / Q 45 MBW)



\* Cores: BW - G - MBW - MGS - PG - PW - QG - VG - W

\*\* Cores: BW - GS - MBW - MGS - PG - QG - VG - W

\*\*\* Cores: MBW - MGS

Cores L = 3,00 m: BW - GS - MBW - MGS - PG - QG - VG - W

Pode encontrar uma vista geral das superfícies e cores a partir da página 350.





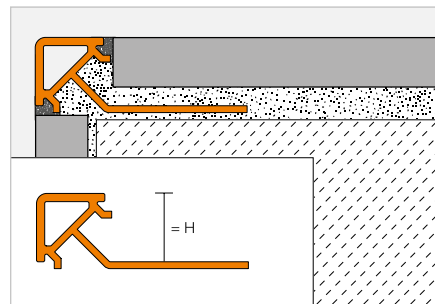
## Perfil de remate

### Schlüter®-QUADEC-PQ



Schlüter-QUADEC-PQ é um perfil de remate em PVC colorido para cantos exteriores de paredes e remates de revestimentos cerâmicos. A superfície visível do perfil forma um quadrado no canto exterior. O separador da junta forma uma câmara de junta definida em relação à cerâmica.

(Ficha técnica do produto 2.10)



### Schlüter®-QUADEC-PQ

PVC colorido

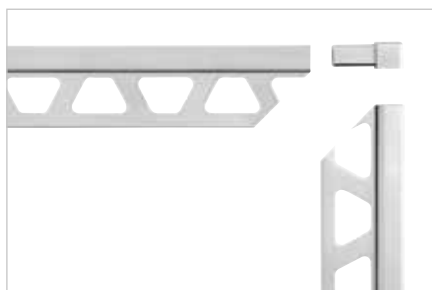
H (mm)	L = 2,50 m N.º do art.	€ / m	KV (un.)
6	PQ 60 ...*	3,08	240
8	PQ 80 ...*	3,23	240
10	PQ 100 ...*	3,43	240
11	PQ 110 ...*	3,60	240
12,5	PQ 125 ...*	3,70	240

## Ângulo

### Schlüter®-QUADEC-PQ/E

ângulo externo 90°

H (mm)	N.º do art.	€ / un.	P (un.)
6	E / PQ 60 ...*	1,92	50
8	E / PQ 80 ...*	1,92	50
10	E / PQ 100 ...*	1,92	50
11	E / PQ 110 ...*	1,92	50
12,5	E / PQ 125 ...*	1,92	50



Complementar o n.º do art. com cor (por ex. E / PQ 60 PG)



\* Cores: BH - BW - GS - PG - SP - W

Podem encontrar uma vista geral das superfícies e cores a partir da página 350.

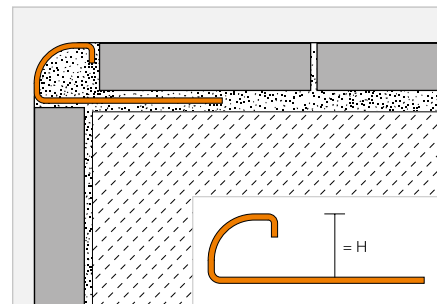


## Perfil de remate

### Schlüter®-RONDEC-MC



Schlüter-RODEC-MC é um perfil simetricamente arredondado para cantos exteriores de paredes e remates de revestimento em latão com superfícies cromadas.  
(Ficha técnica do produto 2.1)



### Schlüter®-RONDEC-MC

latão cromado

H (mm)	L = 2,50 m N.º do art.	€ / m	KV (un.)
6	RO 60 MC	<b>33,79</b>	120
8	RO 80 MC	<b>35,70</b>	120
10	RO 100 MC	<b>37,23</b>	120
11	RO 110 MC	<b>38,04</b>	120
12,5	RO 125 MC	<b>39,27</b>	120

## Ângulo

### Schlüter®-RONDEC-MC/EV

ângulo externo 90°  
latão cromado maciço

H (mm)	N.º do art.	€ / un.	P (un.)
6	EV / RO 60 MC	<b>17,33</b>	50
8	EV / RO 80 MC	<b>18,10</b>	50
10	EV / RO 100 MC	<b>18,87</b>	50
11	EV / RO 110 MC	<b>19,11</b>	50
12,5	EV / RO 125 MC	<b>19,62</b>	50

### Schlüter®-RONDEC-MC/ED

ângulo externo 90°  
em imitação de metal

H (mm)	N.º do art.	€ / un.	P (un.)
6	ED / RO 60 MC	<b>3,76</b>	50
8	ED / RO 80 MC	<b>3,76</b>	50
10	ED / RO 100 MC	<b>3,76</b>	50
11	ED / RO 110 MC	<b>3,76</b>	50
12,5	ED / RO 125 MC	<b>3,76</b>	50



### Schlüter®-RONDEC-MC/IV

ângulo interno 90°  
latão cromado maciço

H (mm)	N.º do art.	€ / un.	P (un.)
6	IV / RO 60 MC	<b>17,33</b>	50
8	IV / RO 80 MC	<b>18,10</b>	50
10	IV / RO 100 MC	<b>18,87</b>	50
11	IV / RO 110 MC	<b>19,11</b>	50
12,5	IV / RO 125 MC	<b>19,62</b>	50

### Schlüter®-RONDEC-MC/ID

ângulo interno 90°  
em imitação de metal

H (mm)	N.º do art.	€ / un.	P (un.)
6	ID / RO 60 MC	<b>3,76</b>	50
8	ID / RO 80 MC	<b>3,76</b>	50
10	ID / RO 100 MC	<b>3,76</b>	50
11	ID / RO 110 MC	<b>3,76</b>	50
12,5	ID / RO 125 MC	<b>3,76</b>	50



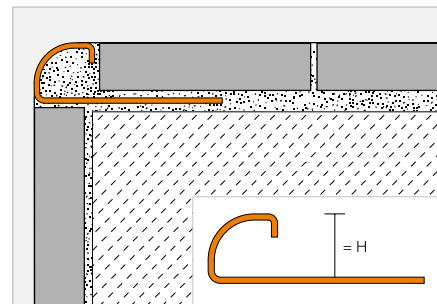


## Perfil de remate

### Schlüter®-RONDEC-E



Schlüter-RONDEC-E é um perfil simetricamente arredondado para cantos exteriores e remates de revestimento em aço inoxidável com diferentes superfícies.  
(Ficha técnica do produto 2.1)



#### Schlüter®-RONDEC-E



aço inoxidável V2A

H (mm)	L = 2,50 m N.º do art.	€ / m	KV (un.)
4,5	RO 45 E	14,27	120
6	RO 60 E	14,57	120
7	RO 70 E	15,26	120
8	RO 80 E	15,71	120
9	RO 90 E	16,36	120
10	RO 100 E	16,81	120
11	RO 110 E	17,47	120
12,5	RO 125 E	17,84	120
15	RO 150 E	19,62	120
<b>L = 1,00 m</b>			
6	RO 60 E/100	15,18	120
8	RO 80 E/100	16,31	120
10	RO 100 E/100	17,45	120
12,5	RO 125 E/100	18,48	120

#### Schlüter®-RONDEC-EB



aço inoxidável V2A escovado

H (mm)	L = 2,50 m N.º do art.	€ / m	KV (un.)
—	—	—	—
6	RO 60 EB	19,13	120
7	RO 70 EB	19,97	120
8	RO 80 EB	20,60	120
9	RO 90 EB	21,36	120
10	RO 100 EB	22,09	120
11	RO 110 EB	22,72	120
12,5	RO 125 EB	23,45	120
15	RO 150 EB	25,79	120

#### Schlüter®-RONDEC-EP



aço inoxidável V2A brilhante (polido manualmente)

H (mm)	L = 2,50 m N.º do art.	€ / m	KV (un.)
—	—	—	—
6	RO 60 EP	28,04	120
—	—	—	—
8	RO 80 EP	29,13	120
—	—	—	—
10	RO 100 EP	30,31	120
—	—	—	—
12,5	RO 125 EP	31,47	120
15	RO 150 EP	32,92	120

#### Nota:

Por motivos relacionados com a produção não é possível fornecer uma estampagem especial para os produtos com L = 1,00 m.

Para 3 m de comprimento adicionar "/300" ao n.º de art. (p. ex. RO 60 E/300).

#### Schlüter®-RONDEC-E V4A



aço inoxidável V4A

H (mm)	L = 2,50 m N.º do art.	€ / m	KV (un.)
6	RO 60 E/V4A	16,45	120
8	RO 80 E/V4A	17,69	120
10	RO 100 E/V4A	18,94	120
12,5	RO 125 E/V4A	20,21	120

## Ângulo | Capa final | Elemento de união

#### Schlüter®-RONDEC-E/EV

ângulo externo 90°  
aço inoxidável V2A maciço

H (mm)	N.º do art.	€ / un.	P (un.)
4,5	EV / RO 45 E	24,27	50
6	EV / RO 60 E	24,27	50
7	EV / RO 70 E	24,92	50
8	EV / RO 80 E	24,92	50
9	EV / RO 90 E	26,93	50
10	EV / RO 100 E	26,93	50
11	EV / RO 110 E	27,53	50
12,5	EV / RO 125 E	27,53	50
15	EV / RO 150 E	34,49	50

#### Schlüter®-RONDEC-E/ED

ângulo externo 90°  
em imitação de metal

H (mm)	N.º do art.	€ / un.	P (un.)
4,5	ED / RO 45 E	3,82	50
6	ED / RO 60 E	3,82	50
7	ED / RO 70 E	3,82	50
8	ED / RO 80 E	3,82	50
9	ED / RO 90 E	3,82	50
10	ED / RO 100 E	3,82	50
11	ED / RO 110 E	3,82	50
12,5	ED / RO 125 E	3,82	50
15	ED / RO 150 E	3,82	50

#### Schlüter®-RONDEC-E/ID

ângulo interno 90°  
em imitação de metal

H (mm)	N.º do art.	€ / un.	P (un.)
4,5	ID / RO 45 E	3,82	50
6	ID / RO 60 E	3,82	50
7	ID / RO 70 E	3,82	50
8	ID / RO 80 E	3,82	50
9	ID / RO 90 E	3,82	50
10	ID / RO 100 E	3,82	50
11	ID / RO 110 E	3,82	50
12,5	ID / RO 125 E	3,82	50
15	ID / RO 150 E	3,82	50

### Schlüter®-RONDEC-EB/EV

ângulo externo 90°  
aço inoxidável V2A maciço escovado

H (mm)	N.º do art.	€ / un.	P (un.)
6	EV / RO 60 EB	<b>28,23</b>	50
7	EV / RO 70 EB	<b>28,67</b>	50
8	EV / RO 80 EB	<b>28,94</b>	50
9	EV / RO 90 EB	<b>30,73</b>	50
10	EV / RO 100 EB	<b>31,26</b>	50
11	EV / RO 110 EB	<b>31,46</b>	50
12,5	EV / RO 125 EB	<b>31,94</b>	50
15	EV / RO 150 EB	<b>40,12</b>	50

### Schlüter®-RONDEC-EB/ED

ângulo externo 90°  
em imitação de metal escovado

H (mm)	N.º do art.	€ / un.	P (un.)
6	ED / RO 60 EB	<b>6,02</b>	50
7	ED / RO 70 EB	<b>6,02</b>	50
8	ED / RO 80 EB	<b>6,02</b>	50
9	ED / RO 90 EB	<b>6,02</b>	50
10	ED / RO 100 EB	<b>6,02</b>	50
11	ED / RO 110 EB	<b>6,02</b>	50
12,5	ED / RO 125 EB	<b>6,02</b>	50
15	ED / RO 150 EB	<b>6,02</b>	50

### Schlüter®-RONDEC-EB/ID

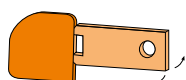
ângulo interno 90°  
em imitação de metal escovado

H (mm)	N.º do art.	€ / un.	P (un.)
6	ID / RO 60 EB	<b>6,02</b>	50
7	ID / RO 70 EB	<b>6,02</b>	50
8	ID / RO 80 EB	<b>6,02</b>	50
9	ID / RO 90 EB	<b>6,02</b>	50
10	ID / RO 100 EB	<b>6,02</b>	50
11	ID / RO 110 EB	<b>6,02</b>	50
12,5	ID / RO 125 EB	<b>6,02</b>	50
15	ID / RO 150 EB	<b>6,02</b>	50

### Schlüter®-RONDEC-EB/EK\*

topo final aço inoxidável V2A escovado

H (mm)	N.º do art.	€ / un.	P (un.)
4,5	EK / RO 45 EB	<b>2,41</b>	50
6	EK / RO 60 EB	<b>2,41</b>	50
7	EK / RO 70 EB	<b>2,41</b>	50
8	EK / RO 80 EB	<b>2,41</b>	50
9	EK / RO 90 EB	<b>2,41</b>	50
10	EK / RO 100 EB	<b>2,41</b>	50
11	EK / RO 110 EB	<b>2,41</b>	50
12,5	EK / RO 125 EB	<b>2,41</b>	50
15	EK / RO 150 EB	<b>2,41</b>	50



Schlüter-RONDEC-EB/EK

\* Utilizável com Schlüter-RONDEC-E e -EB.

### Schlüter®-RONDEC-EP/EV

ângulo externo 90°  
aço inoxidável V2A maciço polido

H (mm)	N.º do art.	€ / un.	P (un.)
6	EV / RO 60 EP	<b>28,59</b>	50
8	EV / RO 80 EP	<b>29,32</b>	50
10	EV / RO 100 EP	<b>31,65</b>	50
12,5	EV / RO 125 EP	<b>32,35</b>	50
15	EV / RO 150 EP	<b>40,61</b>	50

### Schlüter®-RONDEC-EP/ED

ângulo externo 90°  
em imitação de metal polido

H (mm)	N.º do art.	€ / un.	P (un.)
6	ED / RO 60 EP	<b>3,87</b>	50
8	ED / RO 80 EP	<b>3,87</b>	50
10	ED / RO 100 EP	<b>3,87</b>	50
12,5	ED / RO 125 EP	<b>3,87</b>	50
15	ED / RO 150 EP	<b>3,87</b>	50

### Schlüter®-RONDEC-EP/ID

ângulo interno 90°  
em imitação de metal polido

H (mm)	N.º do art.	€ / un.	P (un.)
6	ID / RO 60 EP	<b>3,87</b>	50
8	ID / RO 80 EP	<b>3,87</b>	50
10	ID / RO 100 EP	<b>3,87</b>	50
12,5	ID / RO 125 EP	<b>3,87</b>	50
15	ID / RO 150 EP	<b>3,87</b>	50

### Schlüter®-RONDEC-E V4A/EV

ângulo externo 90°  
aço inoxidável V4A maciço

H (mm)	N.º do art.	€ / un.	P (un.)
6	EV / RO 60 E/V4A	<b>27,00</b>	50
8	EV / RO 80 E/V4A	<b>27,66</b>	50
10	EV / RO 100 E/V4A	<b>29,91</b>	50
12,5	EV / RO 125 E/V4A	<b>30,58</b>	50



### Schlüter®-RONDEC-E/V

elemento de união para perfis em aço inoxidável

H (mm)	N.º do art.	€ / un.	P (un.)
6	V / RO 60 E	<b>2,38</b>	50
8	V / RO 80 E	<b>2,38</b>	50
10	V / RO 100 E	<b>2,38</b>	50
11	V / RO 110 E	<b>2,38</b>	50
12,5	V / RO 125 E	<b>2,38</b>	50



Utilizável com Schlüter-RONDEC e -QUADEC.



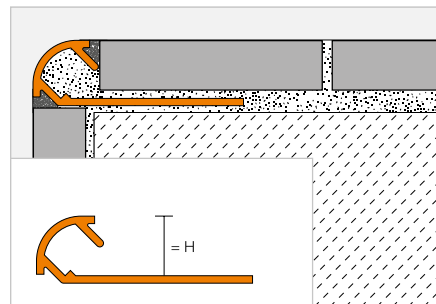
## Perfil de remate

### Schlüter®-RONDEC-TS



Schlüter-**RONDEC-TS** é um perfil arredondado simétrico com separador de junta para cantos exteriores de paredes e remates de revestimento em alumínio com um revestimento texturizado especial. O separador de junta forma uma câmara de junta definida em relação à cerâmica.

(Ficha técnica do produto 2.1)



#### Schlüter®-RONDEC-TSI

alumínio lacado com relevo marfim

H (mm)	L = 2,50 m N.º do art.	€/m	KV (un.)
6	RO 60 TSI	<b>15,16</b>	120
8	RO 80 TSI	<b>16,14</b>	120
10	RO 100 TSI	<b>17,15</b>	120
11	RO 110 TSI	<b>17,80</b>	120
12,5	RO 125 TSI	<b>18,80</b>	120

#### Schlüter®-RONDEC-TSC

alumínio lacado com relevo creme

H (mm)	L = 2,50 m N.º do art.	€/m	KV (un.)
6	RO 60 TSC	<b>15,16</b>	120
8	RO 80 TSC	<b>16,14</b>	120
10	RO 100 TSC	<b>17,15</b>	120
11	RO 110 TSC	<b>17,80</b>	120
12,5	RO 125 TSC	<b>18,80</b>	120

#### Schlüter®-RONDEC-TSBG

alumínio lacado com relevo cinza bege

H (mm)	L = 2,50 m N.º do art.	€/m	KV (un.)
6	RO 60 TSBG	<b>15,16</b>	120
8	RO 80 TSBG	<b>16,14</b>	120
10	RO 100 TSBG	<b>17,15</b>	120
11	RO 110 TSBG	<b>17,80</b>	120
12,5	RO 125 TSBG	<b>18,80</b>	120

#### Schlüter®-RONDEC-TSB

alumínio lacado com relevo bege

H (mm)	L = 2,50 m N.º do art.	€/m	KV (un.)
6	RO 60 TSB	<b>15,16</b>	120
8	RO 80 TSB	<b>16,14</b>	120
10	RO 100 TSB	<b>17,15</b>	120
11	RO 110 TSB	<b>17,80</b>	120
12,5	RO 125 TSB	<b>18,80</b>	120

#### Schlüter®-RONDEC-TSSG

alumínio lacado com relevo cinza pedra

H (mm)	L = 2,50 m N.º do art.	€/m	KV (un.)
6	RO 60 TSSG	<b>15,16</b>	120
8	RO 80 TSSG	<b>16,14</b>	120
10	RO 100 TSSG	<b>17,15</b>	120
11	RO 110 TSSG	<b>17,80</b>	120
12,5	RO 125 TSSG	<b>18,80</b>	120

#### Schlüter®-RONDEC-TSG

alumínio lacado com relevo cinza

H (mm)	L = 2,50 m N.º do art.	€/m	KV (un.)
6	RO 60 TSG	<b>15,16</b>	120
8	RO 80 TSG	<b>16,14</b>	120
10	RO 100 TSG	<b>17,15</b>	120
11	RO 110 TSG	<b>17,80</b>	120
12,5	RO 125 TSG	<b>18,80</b>	120

#### Schlüter®-RONDEC-TSOB

alumínio lacado com relevo bronze

H (mm)	L = 2,50 m N.º do art.	€/m	KV (un.)
6	RO 60 TSOB	<b>15,16</b>	120
8	RO 80 TSOB	<b>16,14</b>	120
10	RO 100 TSOB	<b>17,15</b>	120
11	RO 110 TSOB	<b>17,80</b>	120
12,5	RO 125 TSOB	<b>18,80</b>	120

#### Schlüter®-RONDEC-TSLA

alumínio lacado com relevo antracite claro

H (mm)	L = 2,50 m N.º do art.	€/m	KV (un.)
6	RO 60 TSLA	<b>15,16</b>	120
8	RO 80 TSLA	<b>16,14</b>	120
10	RO 100 TSLA	<b>17,15</b>	120
11	RO 110 TSLA	<b>17,80</b>	120
12,5	RO 125 TSLA	<b>18,80</b>	120

#### Schlüter®-RONDEC-TSDA

alumínio lacado com relevo antracite escuro

H (mm)	L = 2,50 m N.º do art.	€/m	KV (un.)
6	RO 60 TSDA	<b>15,16</b>	120
8	RO 80 TSDA	<b>16,14</b>	120
10	RO 100 TSDA	<b>17,15</b>	120
11	RO 110 TSDA	<b>17,80</b>	120
12,5	RO 125 TSDA	<b>18,80</b>	120

#### Schlüter®-RONDEC-TSR

alumínio lacado com relevo óxido

H (mm)	L = 2,50 m N.º do art.	€/m	KV (un.)
6	RO 60 TSR	<b>15,16</b>	120
8	RO 80 TSR	<b>16,14</b>	120
10	RO 100 TSR	<b>17,15</b>	120
11	RO 110 TSR	<b>17,80</b>	120
12,5	RO 125 TSR	<b>18,80</b>	120

#### Schlüter®-RONDEC-MBW

alumínio lacado a cor branco brilhante mate

H (mm)	L = 2,50 m N.º do art.	€/m	KV (un.)
6	RO 60 MBW	<b>7,93</b>	120
8	RO 80 MBW	<b>8,83</b>	120
10	RO 100 MBW	<b>9,70</b>	120
11	RO 110 MBW	<b>10,94</b>	120
12,5	RO 125 MBW	<b>12,10</b>	120

#### Schlüter®-RONDEC-MGS

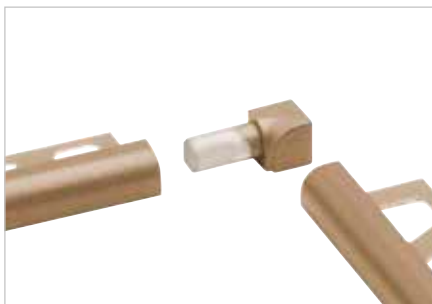
alumínio lacado a cor preto grafite mate

H (mm)	L = 2,50 m N.º do art.	€/m	KV (un.)
6	RO 60 MGS	<b>7,93</b>	120
8	RO 80 MGS	<b>8,83</b>	120
10	RO 100 MGS	<b>9,70</b>	120
11	RO 110 MGS	<b>10,94</b>	120
12,5	RO 125 MGS	<b>12,10</b>	120

Para 3 m de comprimento adicionar "/300" ao n.º de art. (p. ex. RO 60 TSI/300).



## Ângulo



### Schlüter®-RONDEC-TS/EV

ângulo externo 90°  
alumínio lacado com relevo

H (mm)	N.º do art.	€ / un.	P (un.)
6	EV / RO 60 ...*	<b>12,52</b>	50
8	EV / RO 80 ...*	<b>12,52</b>	50
10	EV / RO 100 ...*	<b>12,52</b>	50
11	EV / RO 110 ...*	<b>12,52</b>	50
12,5	EV / RO 125 ...*	<b>12,52</b>	50

### Schlüter®-RONDEC-TS/IV

ângulo interno 90°  
alumínio lacado com relevo

H (mm)	N.º do art.	€ / un.	P (un.)
6	IV / RO 60 ...*	<b>12,52</b>	50
8	IV / RO 80 ...*	<b>12,52</b>	50
10	IV / RO 100 ...*	<b>12,52</b>	50
11	IV / RO 110 ...*	<b>12,52</b>	50
12,5	IV / RO 125 ...*	<b>12,52</b>	50

### Schlüter®-RONDEC-AC/ED

ângulo externo de 90°  
para RONDEC-MBW/-MGS em imitação de metal

H (mm)	N.º do art.	€ / un.	P (un.)
6	ED / RO 60 ...**	<b>3,76</b>	50
8	ED / RO 80 ...**	<b>3,76</b>	50
10	ED / RO 100 ...**	<b>3,76</b>	50
11	ED / RO 110 ...**	<b>3,76</b>	50
12,5	ED / RO 125 ...**	<b>3,76</b>	50

### Schlüter®-RONDEC-AC/ID

ângulo interno de 90°  
para RONDEC-MBW/-MGS em imitação de metal

H (mm)	N.º do art.	€ / un.	P (un.)
6	ID / RO 60 ...**	<b>3,76</b>	50
8	ID / RO 80 ...**	<b>3,76</b>	50
10	ID / RO 100 ...**	<b>3,76</b>	50
11	ID / RO 110 ...**	<b>3,76</b>	50
12,5	ID / RO 125 ...**	<b>3,76</b>	50



#### Complementar o n.º do art. com superfície/cor (p. ex. ID / RO 60 MGS)

\* Superfícies/cores: TSB - TSBG - TSC - TSDA - TSG - TSI - TSLA - TSOB - TSR - TSSG

\*\* Superfícies/cores: MBW - MGS

## Acabamentos disponíveis | Cores



Pode encontrar uma vista geral das superfícies e cores a partir da página 350.



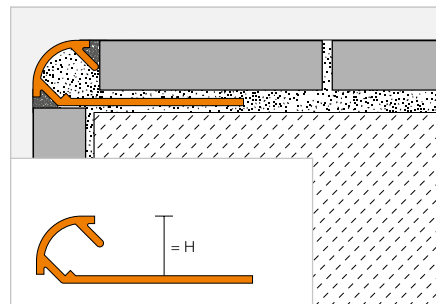
## Perfil de remate

### Schlüter®-RONDEC-A



Schlüter-RONDEC-A anodizado é um perfil simetricamente arredondado com separador da junta para cantos exteriores de paredes e remates de revestimento em alumínio com diferentes superfícies anodizadas. O separador da junta forma uma câmara de junta definida em relação à cerâmica.

(Ficha técnica do produto 2.1)



#### Schlüter®-RONDEC-AE



alumínio anodizado natural mate

H (mm)	L = 2,50 m N.º do art.	€/m	KV (un.)
6	RO 60 AE	6,64	120
8	RO 80 AE	7,20	120
9	RO 90 AE	7,51	120
10	RO 100 AE	7,85	120
11	RO 110 AE	8,09	120
12,5	RO 125 AE	8,38	120
15	RO 150 AE	8,91	120

#### Schlüter®-RONDEC-ACG



alumínio anodizado cromado brilhante

H (mm)	L = 2,50 m N.º do art.	€/m	KV (un.)
6	RO 60 ACG	15,06	120
8	RO 80 ACG	15,81	120
9	RO 90 ACG	16,27	120
10	RO 100 ACG	16,76	120
11	RO 110 ACG	17,72	120
12,5	RO 125 ACG	18,68	120
15	RO 150 ACG	19,45	120

#### Schlüter®-RONDEC-ACGB



alumínio anodizado cromado escovado

H (mm)	L = 2,50 m N.º do art.	€/m	KV (un.)
6	RO 60 ACGB	15,28	120
8	RO 80 ACGB	17,15	120
9	RO 90 ACGB	17,60	120
10	RO 100 ACGB	18,04	120
11	RO 110 ACGB	18,44	120
12,5	RO 125 ACGB	18,90	120
15	RO 150 ACGB	19,74	120

#### Schlüter®-RONDEC-AM



alumínio anodizado dourado mate

H (mm)	L = 2,50 m N.º do art.	€/m	KV (un.)
6	RO 60 AM	6,98	120
8	RO 80 AM	7,63	120
10	RO 100 AM	8,24	120
12,5	RO 125 AM	9,12	120

#### Schlüter®-RONDEC-AMG



alumínio anodizado dourado brilhante

H (mm)	L = 2,50 m N.º do art.	€/m	KV (un.)
6	RO 60 AMG	15,06	120
8	RO 80 AMG	15,81	120
10	RO 100 AMG	16,76	120
12,5	RO 125 AMG	18,68	120

#### Schlüter®-RONDEC-AMGB



alumínio anodizado dourado escovado

H (mm)	L = 2,50 m N.º do art.	€/m	KV (un.)
6	RO 60 AMGB	15,28	120
8	RO 80 AMGB	17,15	120
10	RO 100 AMGB	18,04	120
12,5	RO 125 AMGB	18,90	120

#### Schlüter®-RONDEC-AK



alumínio anodizado cobreado mate

H (mm)	L = 2,50 m N.º do art.	€/m	KV (un.)
6	RO 60 AK	6,98	120
8	RO 80 AK	7,63	120
10	RO 100 AK	8,24	120
12,5	RO 125 AK	9,12	120

#### Schlüter®-RONDEC-AKG



alumínio anodizado cobreado brilhante

H (mm)	L = 2,50 m N.º do art.	€/m	KV (un.)
6	RO 60 AKG	15,06	120
8	RO 80 AKG	15,81	120
10	RO 100 AKG	16,76	120
12,5	RO 125 AKG	18,68	120

#### Schlüter®-RONDEC-AKGB



alumínio anodizado cobreado escovado

H (mm)	L = 2,50 m N.º do art.	€/m	KV (un.)
6	RO 60 AKGB	15,28	120
8	RO 80 AKGB	17,15	120
10	RO 100 AKGB	18,04	120
12,5	RO 125 AKGB	18,90	120

#### Schlüter®-RONDEC-AT



alumínio anodizado titânio mate

H (mm)	L = 2,50 m N.º do art.	€/m	KV (un.)
6	RO 60 AT	6,98	120
8	RO 80 AT	7,63	120
10	RO 100 AT	8,24	120
12,5	RO 125 AT	9,12	120

#### Schlüter®-RONDEC-ATG



alumínio anodizado titânio brilhante

H (mm)	L = 2,50 m N.º do art.	€/m	KV (un.)
6	RO 60 ATG	15,06	120
8	RO 80 ATG	15,81	120
10	RO 100 ATG	16,76	120
12,5	RO 125 ATG	18,68	120

#### Schlüter®-RONDEC-ATGB



alumínio anodizado titânio escovado

H (mm)	L = 2,50 m N.º do art.	€/m	KV (un.)
6	RO 60 ATGB	15,28	120
8	RO 80 ATGB	17,15	120
10	RO 100 ATGB	18,04	120
12,5	RO 125 ATGB	18,90	120

#### Nota:

Os perfis Schlüter-RONDEC-A com 15 mm de altura não estão disponíveis com estampagem do raio. Para 3 m de comprimento adicionar "/300" ao n.º de art. (p. ex. RO 60 AE/300).

### Schlüter®-RONDEC-AGSB



alumínio anodizado preto-grafite escovado

H (mm)	L = 2,50 m N.º do art.	€ / m	KV (un.)
6	RO 60 AGSB	<b>15,28</b>	120
8	RO 80 AGSB	<b>17,15</b>	120
10	RO 100 AGSB	<b>18,04</b>	120
12,5	RO 125 AGSB	<b>18,90</b>	120



## Ângulo | Elemento de união

### Schlüter®-RONDEC-A/EV

ângulo externo 90°  
alumínio maciço

H (mm)	N.º do art.	€ / un.	P (un.)
6	EV / RO 60 ...*	<b>8,69</b>	50
8	EV / RO 80 ...*	<b>9,07</b>	50
9	EV / RO 90 ...**	<b>9,26</b>	50
10	EV / RO 100 ...*	<b>9,42</b>	50
11	EV / RO 110 ...**	<b>9,57</b>	50
12,5	EV / RO 125 ...*	<b>9,82</b>	50
15	EV / RO 150 ...**	<b>10,15</b>	50

### Schlüter®-RONDEC-A/ED

ângulo externo 90°  
em imitação de metal

H (mm)	N.º do art.	€ / un.	P (un.)
6	ED / RO 60 ...***	<b>3,76</b>	50
8	ED / RO 80 ...***	<b>3,76</b>	50
9	ED / RO 90 ...**	<b>3,76</b>	50
10	ED / RO 100 ...***	<b>3,76</b>	50
11	ED / RO 110 ...**	<b>3,76</b>	50
12,5	ED / RO 125 ...***	<b>3,76</b>	50
15	ED / RO 150 ...**	<b>3,76</b>	50



### Schlüter®-RONDEC-A/IV

ângulo interno 90°  
alumínio maciço

H (mm)	N.º do art.	€ / un.	P (un.)
6	IV / RO 60 ...*	<b>8,69</b>	50
8	IV / RO 80 ...*	<b>9,07</b>	50
9	IV / RO 90 ...**	<b>9,26</b>	50
10	IV / RO 100 ...*	<b>9,42</b>	50
11	IV / RO 110 ...**	<b>9,57</b>	50
12,5	IV / RO 125 ...*	<b>9,82</b>	50
15	IV / RO 150 ...**	<b>10,15</b>	50

### Schlüter®-RONDEC-A/ID

ângulo interno 90°  
em imitação de metal

H (mm)	N.º do art.	€ / un.	P (un.)
6	ID / RO 60 ...**	<b>3,76</b>	50
8	ID / RO 80 ...**	<b>3,76</b>	50
9	ID / RO 90 ...**	<b>3,76</b>	50
10	ID / RO 100 ...**	<b>3,76</b>	50
11	ID / RO 110 ...**	<b>3,76</b>	50
12,5	ID / RO 125 ...**	<b>3,76</b>	50
15	ID / RO 150 ...**	<b>3,76</b>	50



### Schlüter®-RONDEC-A/V

elemento de união para perfis em alumínio

H (mm)	N.º do art.	€ / un.	P (un.)
6	V / RO 60	<b>1,27</b>	50
8	V / RO 80	<b>1,27</b>	50
10	V / RO 100	<b>1,27</b>	50
11	V / RO 110	<b>1,27</b>	50
12,5	V / RO 125	<b>1,27</b>	50



Schlüter®-RONDEC-A/V – utilizável com Schlüter®-RONDEC e -QUADEC. Exceto H = 6 mm, para o qual está disponível um elemento de união RONDEC- ou QUADEC, respetivamente.



### Complementar o n.º do art. com superfície (p. ex. EV / RO 60 ACGB)

\* Superfícies: ACG - ACGB - AE - AGSB - AK - AKG - AKGB - AM - AMG - AMGB - AT - ATG - ATGB

\*\* Superfícies: ACG - ACGB - AE

\*\*\* Superfícies: ACG - ACGB - AE - AT - ATG - ATGB

Pode encontrar uma vista geral das superfícies e cores a partir da página 350.



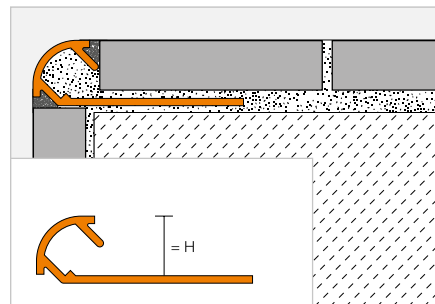
## Perfil de remate

### Schlüter®-RONDEC-AC



Schlüter-RODEC-AC é um perfil simetricamente arredondado com separador de junta para cantos exteriores de paredes e remates de revestimento em alumínio com um revestimento colorido. O separador da junta forma uma câmara de junta definida em relação à cerâmica.

(Ficha técnica do produto 2.1)



#### Schlüter®-RONDEC-AC

alumínio lacado a cor

H (mm)	L = 2,50 m N.º do art.	€ / m	KV (un.)
6	RO 60 ...*	<b>7,93</b>	120
8	RO 80 ...*	<b>8,83</b>	120
10	RO 100 ...*	<b>9,70</b>	120
11	RO 110 ...**	<b>10,94</b>	120
12,5	RO 125 ...*	<b>12,10</b>	120



Para 3 m de comprimento adicionar "/300" ao n.º de art. (p. ex. RO 60 BW/300).

## Ângulo | Elemento de união

#### Schlüter®-RONDEC-AC/ED

ângulo externo 90° em imitação de metal

H (mm)	N.º do art.	€ / un.	P (un.)
6	ED / RO 60 ...*	<b>3,76</b>	50
8	ED / RO 80 ...*	<b>3,76</b>	50
10	ED / RO 100 ...*	<b>3,76</b>	50
11	ED / RO 110 ...**	<b>3,76</b>	50
12,5	ED / RO 125 ...*	<b>3,76</b>	50

#### Schlüter®-RONDEC-AC/ID

ângulo interno 90° em imitação de metal

H (mm)	N.º do art.	€ / un.	P (un.)
6	ID / RO 60 ...*	<b>3,76</b>	50
8	ID / RO 80 ...*	<b>3,76</b>	50
10	ID / RO 100 ...*	<b>3,76</b>	50
11	ID / RO 110 ...**	<b>3,76</b>	50
12,5	ID / RO 125 ...*	<b>3,76</b>	50



#### Schlüter®-RONDEC-A/V

elemento de união para perfis em alumínio

H (mm)	N.º do art.	€ / un.	P (un.)
6	V / RO 60	<b>1,27</b>	50
8	V / RO 80	<b>1,27</b>	50
10	V / RO 100	<b>1,27</b>	50
11	V / RO 110	<b>1,27</b>	50
12,5	V / RO 125	<b>1,27</b>	50



Schlüter-RODEC-A/V – utilizável com Schlüter-RODEC e -QUADEC. Exceto H = 6 mm, para o qual está disponível um elemento de união RONDEC- ou QUADEC, respetivamente.

#### Complementar o n.º do art. com cor (por ex. ID / RO 60 GM)



\* Cores L = 2,50 m: BH - BW - G - GM - GS - HB - HG - MBW - MGS - PG - W

\*\* Cores L = 2,50 m: BH - BW - MBW - MGS - PG - W

Cores L = 3,00 m: BW - MBW - MGS - PG - W

Pode encontrar uma vista geral das superfícies e cores a partir da página 350.



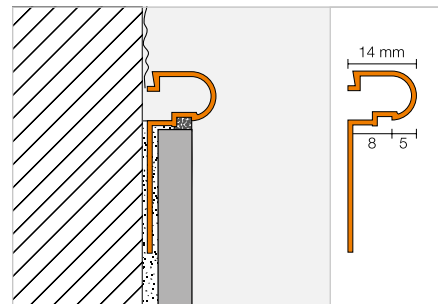


Perfil de remate

**Schlüter®-RONDEC-DB**



Schlüter-RODEC-DB é um perfil para remates de parede e de rodapé que cria um remate decorativo graças ao arredondamento acentuado do perfil.  
(Ficha técnica do produto 2.5)



**Schlüter®-RONDEC-DB-A**

alumínio

L = 2,50 m N.º do art.	€ / m	KV (un.)
DB 14 A	8,83	120

**Schlüter®-RONDEC-DB-AE**

alumínio anodizado natural mate

L = 2,50 m N.º do art.	€ / m	KV (un.)
DB 14 AE	11,87	120

**Schlüter®-RONDEC-DB-AM**

alumínio anodizado dourado mate

L = 2,50 m N.º do art.	€ / m	KV (un.)
DB 14 AM	11,87	120

**Schlüter®-RONDEC-DB-AC**

alumínio lacado a cor

L = 2,50 m N.º do art.	€ / m	KV (un.)
DB 14 ...*	13,74	120



Complementar o n.º do art. com cor (por ex. DB 14 MBW)



\* Cores: BW - MBW - MGS

Podem encontrar uma vista geral das superfícies e cores a partir da página 350.



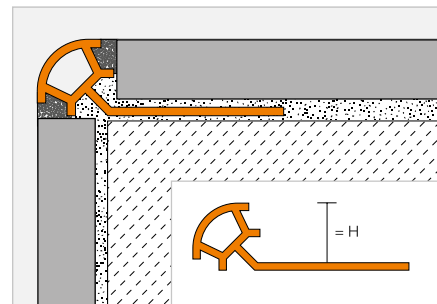
## Perfil de remate

### Schlüter®-RONDEC-PRO



Schlüter-RONDEC-PRO é um perfil decorativo em PVC colorido para cantos exteriores de paredes simetricamente arredondados com revestimentos cerâmicos, bem como para remates de rodapé e de revestimento que protege as arestas da cerâmica contra agressões mecânicas. O separador da junta forma uma câmara de junta definida em relação à cerâmica.

(Ficha técnica do produto 2.1)



### Schlüter®-RONDEC-PRO

PVC colorido

H (mm)		L = 2,50 m N.º do art.	€ / m	KV (un.)
6	☺	PRO 60 ...*	3,13	240
8	☺	PRO 80 ...*	3,28	240
10	☺	PRO 100 ...*	3,54	240
11	☺	PRO 110 ...**	3,67	240
12,5	☺	PRO 125 ...**	3,77	240

Para 3 m de comprimento adicionar "/300" ao n.º de art. (p. ex. PRO 60 BW/300).

## Ângulo



### Schlüter®-RONDEC-PRO/E

ângulo externo 90°

H (mm)	N.º do art.	€ / un.	P (un.)
6	E / PRO 60 ...*	1,99	50
8	E / PRO 80 ...*	1,99	50
10	E / PRO 100 ...*	1,99	50
11	E / PRO 110 ...**	1,99	50
12,5	E / PRO 125 ...**	1,99	50

### Schlüter®-RONDEC-PRO/I

ângulo interno 90°

H (mm)	N.º do art.	€ / un.	P (un.)
6	I / PRO 60 ...*	1,99	50
8	I / PRO 80 ...*	1,99	50
10	I / PRO 100 ...*	1,99	50
11	I / PRO 110 ...**	1,99	50
12,5	I / PRO 125 ...**	1,99	50

### Complementar o n.º do art. com cor (por ex. I / PRO 60 CA)



\* Cores L = 2,50 m: AP - BH - BW - CA - G - GS - HB - HG - NB - PG - SP - W

\*\* Cores L = 2,50 m: BW - GS - PG - SP - W

Cores L = 3,00 m: BW - PG - W

Pode encontrar uma vista geral das superfícies e cores a partir da página 350.

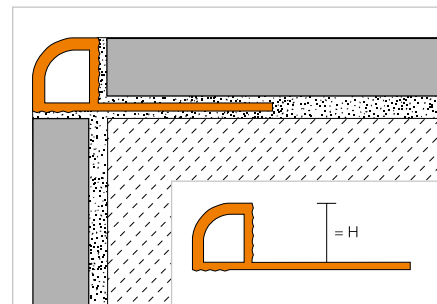
## Perfil de remate

### Schlüter®-RONDEC-PRG



Schlüter-RONDEC-PRG é um perfil decorativo em PVC colorido para cantos exteriores de paredes simetricamente arredondados com revestimentos cerâmicos, bem como para remates de rodapé e de revestimento que protege as arestas da cerâmica contra agressões mecânicas.

(Ficha técnica do produto 2.1)



### Schlüter®-RONDEC-PRG

PVC colorido

H (mm)	L = 2,50 m N.º do art.	€ / m	KV (un.)
6	PRG 60 ...*	3,13	240
8	PRG 80 ...*	3,28	240
10	PRG 100 ...*	3,54	120
12,5	PRG 125 ...*	3,77	120

Para 3 m de comprimento adicionar "/300" ao n.º de art. (p. ex. PRG 60 BW/300).

## Ângulo



### Schlüter®-RONDEC-PRG/E

ângulo externo 90°

H (mm)	N.º do art.	€ / un.	P (un.)
6	E / PRG 60 ...*	1,99	50
8	E / PRG 80 ...*	1,99	50
10	E / PRG 100 ...*	1,99	50
12,5	E / PRG 125 ...*	1,99	50

### Schlüter®-RONDEC-PRG/I

ângulo interno 90°

H (mm)	N.º do art.	€ / un.	P (un.)
6	I / PRG 60 ...*	1,99	50
8	I / PRG 80 ...*	1,99	50
10	I / PRG 100 ...*	1,99	50
12,5	I / PRG 125 ...*	1,99	50

Complementar o n.º do art. com cor (por ex. I / PRG 60 BW)



\* Cores: BW - PG - W

Pode encontrar uma vista geral das superfícies e cores a partir da página 350.



# Schlüter®-JOLLY

Renovámos o clássico para si

Os perfis de remate de parede JOLLY fazem parte dos clássicos da nossa gama de produtos. Recriámos JOLLY, para que trabalhe ainda mais depressa e com resultados ainda mais atraentes. O resultado:

- ✓ Geometria com um ângulo de 90°
- ✓ Ângulos com elementos de união de clique inteligentes
- ✓ Sem necessidade de corte de chanfro
- ✓ Ângulos de material maciço
- ✓ Os ângulos encaixam tanto à esquerda como à direita





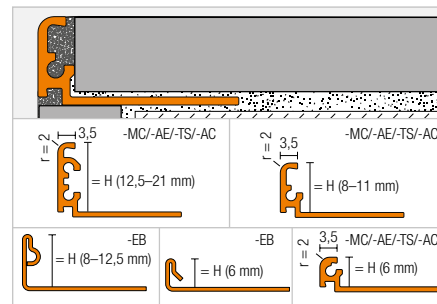
Perfil de remate

Schlüter®-JOLLY



Schlüter-JOLLY é um perfil decorativo em metal para ângulos externos de paredes com revestimento cerâmico, assim como para remates de rodapés e revestimentos. A aba de remate em ângulo de 90° protege eficazmente a cerâmica contra danos mecânicos. As nervuras de separação de juntas de ambos os lados criam folgas de juntas definidas em relação à cerâmica. O entalhe geométrico do perfil fornece ao material de junção um encaixe de fixação adicional. Os ângulos dotados de uma ligação de encaixe inovadora permitem criar esquinhas de forma decorativa e eficiente.

(Ficha técnica do produto 2.3)



Schlüter®-JOLLY-MC



latão cromado

H (mm)	L = 2,50 m N.º do art.	€ / m	KV (un.)
6	J 60 MC	29,15	120
8	J 80 MC	29,76	120
10	J 100 MC	30,35	120
11	J 110 MC	30,94	120
12,5	J 125 MC	31,54	120

Schlüter®-JOLLY-EB



aço inoxidável V2A escovado

H (mm)	L = 2,50 m N.º do art.	€ / m	KV (un.)
6	J 60 EB	17,39	120
8	J 80 EB	17,74	120
10	J 100 EB	18,08	120
11	J 110 EB	18,43	120
12,5	J 125 EB	18,79	120

Schlüter®-JOLLY-AE



alumínio anodizado natural mate

H (mm)	L = 2,50 m N.º do art.	€ / m	KV (un.)
6	J 60 AE	5,65	120
8	J 80 AE	5,89	120
10	J 100 AE	6,25	120
11	J 110 AE	6,55	120
12,5	J 125 AE	6,96	120

Para 3 m de comprimento adicionar "/300" ao n.º de art. (p. ex. J 60 AE/300).

Ângulo | Elemento de união

Schlüter®-JOLLY-MC/EV

ângulo externo 90°  
latão cromado maciço

H (mm)	N.º do art.	€ / un.	P (un.)
6	EV / J 60 MC	18,45	50
8	EV / J 80 MC	18,45	50
10	EV / J 100 MC	18,45	50
11	EV / J 110 MC	18,45	50
12,5	EV / J 125 MC	18,45	50

Schlüter®-JOLLY-EB/EV

ângulo externo 90°  
aço inoxidável V2A maciço escovado

H (mm)	N.º do art.	€ / un.	P (un.)
6	EV / J 60 EB	24,92	50
8	EV / J 80 EB	24,92	50
10	EV / J 100 EB	24,92	50
11	EV / J 110 EB	24,92	50
12,5	EV / J 125 EB	24,92	50

Schlüter®-JOLLY-AE/EV

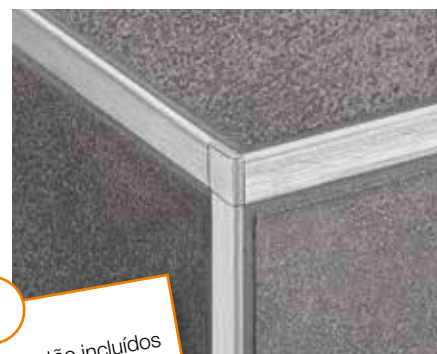
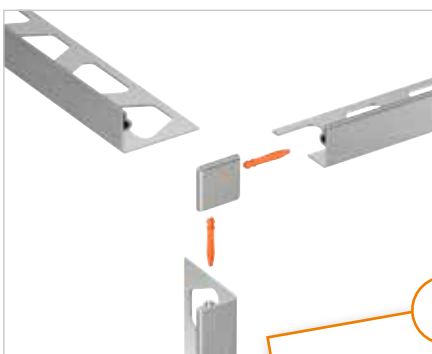
ângulo externo 90°  
alumínio anodizado natural mate

H (mm)	N.º do art.	€ / un.	P (un.)
6	EV / J 60 AE	14,87	50
8	EV / J 80 AE	14,87	50
10	EV / J 100 AE	14,87	50
11	EV / J 110 AE	14,87	50
12,5	EV / J 125 AE	14,87	50

Schlüter®-JOLLY/V

elementos de união para perfis JOLLY (4 unidades)

N.º do art.	€ / emb.	P (emb.)
V / JPP 4	3,19	50



**i**  
Os pinos de ligação estão incluídos no volume fornecido das arestas!

Pode encontrar uma vista geral das superfícies e cores a partir da página 350.



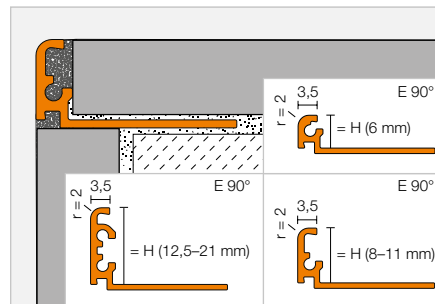
## Perfil de remate

### Schlüter®-JOLLY-TS



Schlüter-JOLLY-TS é um perfil decorativo em metal para ângulos externos de paredes com revestimento cerâmico, assim como para remates de rodapés e revestimentos. A aba de remate em ângulo de 90° protege eficazmente a cerâmica contra danos mecânicos. É fabricado em alumínio com um revestimento e textura especialmente estruturados. As nervuras de separação de juntas de ambos os lados criam folgas de juntas definidas em relação à cerâmica. O entalhe geométrico do perfil fornece ao material de junção um encaixe de fixação adicional. Os ângulos dotados de uma ligação de encaixe inovadora permitem criar esquinas de forma decorativa e eficiente.

(Ficha técnica do produto 2.3)



#### Schlüter®-JOLLY-TSI



alumínio lacado com relevo marfim

H (mm)	L = 2,50 m N.º do art.	€/m	KV (un.)
6	J 60 TSI	13,39	120
8	J 80 TSI	14,28	120
10	J 100 TSI	14,58	120
11	J 110 TSI	14,87	120
12,5	J 125 TSI	15,47	120
14	J 140 TSI	16,06	120
16	J 160 TSI	16,66	120
21	J 210 TSI	17,25	120

#### Schlüter®-JOLLY-TSC



alumínio lacado com relevo creme

H (mm)	L = 2,50 m N.º do art.	€/m	KV (un.)
6	J 60 TSC	13,39	120
8	J 80 TSC	14,28	120
10	J 100 TSC	14,58	120
11	J 110 TSC	14,87	120
12,5	J 125 TSC	15,47	120

#### Schlüter®-JOLLY-TSBG



alumínio lacado com relevo cinza bege

H (mm)	L = 2,50 m N.º do art.	€/m	KV (un.)
6	J 60 TSBG	13,39	120
8	J 80 TSBG	14,28	120
10	J 100 TSBG	14,58	120
11	J 110 TSBG	14,87	120
12,5	J 125 TSBG	15,47	120

#### Schlüter®-JOLLY-TSB



alumínio lacado com relevo bege

H (mm)	L = 2,50 m N.º do art.	€/m	KV (un.)
6	J 60 TSB	13,39	120
8	J 80 TSB	14,28	120
10	J 100 TSB	14,58	120
11	J 110 TSB	14,87	120
12,5	J 125 TSB	15,47	120

#### Schlüter®-JOLLY-TSSG



alumínio lacado com relevo cinza pedra

H (mm)	L = 2,50 m N.º do art.	€/m	KV (un.)
6	J 60 TSSG	13,39	120
8	J 80 TSSG	14,28	120
10	J 100 TSSG	14,58	120
11	J 110 TSSG	14,87	120
12,5	J 125 TSSG	15,47	120
14	J 140 TSSG	16,06	120
16	J 160 TSSG	16,66	120
21	J 210 TSSG	17,25	120

#### Schlüter®-JOLLY-TSG



alumínio lacado com relevo cinza

H (mm)	L = 2,50 m N.º do art.	€/m	KV (un.)
6	J 60 TSG	13,39	120
8	J 80 TSG	14,28	120
10	J 100 TSG	14,58	120
11	J 110 TSG	14,87	120
12,5	J 125 TSG	15,47	120

#### Schlüter®-JOLLY-TSOB



alumínio lacado com relevo bronze

H (mm)	L = 2,50 m N.º do art.	€/m	KV (un.)
6	J 60 TSOB	13,39	120
8	J 80 TSOB	14,28	120
10	J 100 TSOB	14,58	120
11	J 110 TSOB	14,87	120
12,5	J 125 TSOB	15,47	120
14	J 140 TSOB	16,06	120
16	J 160 TSOB	16,66	120
21	J 210 TSOB	17,25	120

#### Schlüter®-JOLLY-TSLA



alumínio lacado com relevo antracite claro

H (mm)	L = 2,50 m N.º do art.	€/m	KV (un.)
6	J 60 TSLA	13,39	120
8	J 80 TSLA	14,28	120
10	J 100 TSLA	14,58	120
11	J 110 TSLA	14,87	120
12,5	J 125 TSLA	15,47	120

#### Schlüter®-JOLLY-TSDA



alumínio lacado com relevo antracite escuro

H (mm)	L = 2,50 m N.º do art.	€/m	KV (un.)
6	J 60 TSDA	13,39	120
8	J 80 TSDA	14,28	120
10	J 100 TSDA	14,58	120
11	J 110 TSDA	14,87	120
12,5	J 125 TSDA	15,47	120

Para 3 m de comprimento adicionar "/300" ao n.º de art. (p. ex. J 60 TSI/300).

### Schlüter®-JOLLY-TSR



alumínio lacado com relevo óxido

H (mm)	L = 2,50 m N.º do art.	€ / m	KV (un.)
6	J 60 TSR	13,39	120
8	J 80 TSR	14,28	120
10	J 100 TSR	14,58	120
11	J 110 TSR	14,87	120
12,5	J 125 TSR	15,47	120

Para 3 m de comprimento adicionar “/300” ao n.º de art. (p. ex. J 60 TSI/300).

### Schlüter®-JOLLY-MBW



alumínio lacado a cor branco brilhante mate

H (mm)	L = 2,50 m N.º do art.	€ / m	KV (un.)
6	J 60 MBW	6,96	120
8	J 80 MBW	7,38	120
10	J 100 MBW	7,97	120
11	J 110 MBW	8,27	120
12,5	J 125 MBW	8,63	120
14	J 140 MBW	8,87	120
16	J 160 MBW	9,23	120
21	J 210 MBW	9,64	120

### Schlüter®-JOLLY-MGS



alumínio lacado a cor preto grafite mate

H (mm)	L = 2,50 m N.º do art.	€ / m	KV (un.)
6	J 60 MGS	6,96	120
8	J 80 MGS	7,38	120
10	J 100 MGS	7,97	120
11	J 110 MGS	8,27	120
12,5	J 125 MGS	8,63	120
14	J 140 MGS	8,87	120
16	J 160 MGS	9,23	120
21	J 210 MGS	9,64	120

## Ângulo | Elemento de união

### Schlüter®-JOLLY-TS/EV

ângulo externo 90°  
alumínio lacado com relevo

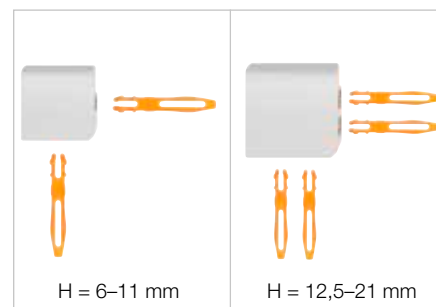
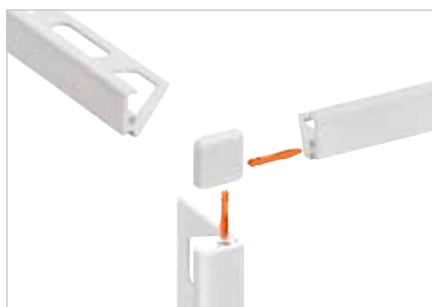
H (mm)	N.º do art.	€ / un.	P (un.)
6	EV / J 60 ...*	14,87	50
8	EV / J 80 ...*	14,87	50
10	EV / J 100 ...*	14,87	50
11	EV / J 110 ...*	14,87	50
12,5	EV / J 125 ...*	14,87	50
14	EV / J 140 ...**	17,25	50
16	EV / J 160 ...**	17,25	50
21	EV / J 210 ...**	17,25	50

### Schlüter®-JOLLY-AC/EV

ângulo externo 90°  
para JOLLY-MBW/-MGS alumínio lacado a cor

H (mm)	N.º do art.	€ / un.	P (un.)
6	EV / J 60 ...***	14,28	50
8	EV / J 80 ...***	14,28	50
10	EV / J 100 ...***	14,28	50
11	EV / J 110 ...***	14,28	50
12,5	EV / J 125 ...***	14,28	50
14	EV / J 140 ...***	17,07	50
16	EV / J 160 ...***	17,07	50
21	EV / J 210 ...***	17,07	50

**i**  
Os pinos de ligação estão incluídos no volume fornecido das arestas!



### Schlüter®-JOLLY/V

elementos de união para perfis JOLLY (4 unidades)

N.º do art.	€ / emb.	P (emb.)
V / JPP 4	3,19	50



### Complementar o n.º do art. com superfície/cor (p. ex. EV / J 60 MGS)

\* Superfícies/cores: TSB - TSBG - TSC - TSDA - TSG - TSI - TSLA - TSOB - TSR - TSSG

\*\* Superfícies/cores: TSI - TSOB - TSSG

\*\*\* Superfícies/cores: MBW - MGS

## Acabamentos disponíveis | Cores



Pode encontrar uma vista geral das superfícies e cores a partir da página 350.



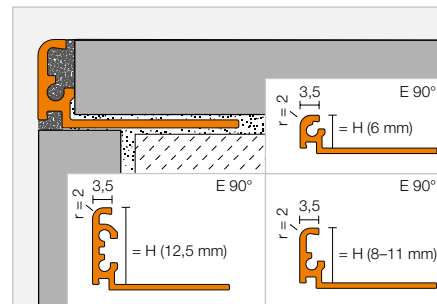
## Perfil de remate

### Schlüter®-JOLLY-A



Schlüter-JOLLY-A é um perfil decorativo em alumínio anodizado para ângulos externos de paredes com revestimento cerâmico, assim como para remates de rodapés e revestimentos. A aba de remate em ângulo de 90° protege eficazmente a cerâmica contra danos mecânicos. As nervuras de separação de juntas de ambos os lados criam folgas de juntas definidas em relação à cerâmica. O entalhe geométrico do perfil fornece ao material de junção um encaixe de fixação adicional. Os ângulos dotados de uma ligação de encaixe inovadora permitem criar esquinhas de forma decorativa e eficiente.

(Ficha técnica do produto 2.3)



#### Schlüter®-JOLLY-ACG



alumínio anodizado cromado brilhante

H (mm)	L = 2,50 m N.º do art.	€/m	KV (un.)
6	J 60 ACG	13,39	120
8	J 80 ACG	14,28	120
10	J 100 ACG	14,58	120
11	J 110 ACG	14,87	120
12,5	J 125 ACG	15,17	120

#### Schlüter®-JOLLY-ACGB



alumínio anodizado cromado escovado

H (mm)	L = 2,50 m N.º do art.	€/m	KV (un.)
6	J 60 ACGB	13,39	120
8	J 80 ACGB	14,28	120
10	J 100 ACGB	14,58	120
11	J 110 ACGB	14,87	120
12,5	J 125 ACGB	15,17	120

Para 3 m de comprimento adicionar "/300" ao n.º de art. (p. ex. J 60 ACG/300).

#### Schlüter®-JOLLY-AM



alumínio anodizado dourado mate

H (mm)	L = 2,50 m N.º do art.	€/m	KV (un.)
6	J 60 AM	11,25	120
8	J 80 AM	11,60	120
10	J 100 AM	11,90	120
11	J 110 AM	12,20	120
12,5	J 125 AM	12,49	120

#### Schlüter®-JOLLY-AMG



alumínio anodizado dourado brilhante

H (mm)	L = 2,50 m N.º do art.	€/m	KV (un.)
6	J 60 AMG	13,39	120
8	J 80 AMG	14,28	120
10	J 100 AMG	14,58	120
11	J 110 AMG	14,87	120
12,5	J 125 AMG	15,17	120

#### Schlüter®-JOLLY-AMGB



alumínio anodizado dourado escovado

H (mm)	L = 2,50 m N.º do art.	€/m	KV (un.)
6	J 60 AMGB	13,39	120
8	J 80 AMGB	14,28	120
10	J 100 AMGB	14,58	120
11	J 110 AMGB	14,87	120
12,5	J 125 AMGB	15,17	120

#### Schlüter®-JOLLY-AK



alumínio anodizado cobreado mate

H (mm)	L = 2,50 m N.º do art.	€/m	KV (un.)
6	J 60 AK	11,25	120
8	J 80 AK	11,60	120
10	J 100 AK	11,90	120
11	J 110 AK	12,20	120
12,5	J 125 AK	12,49	120

#### Schlüter®-JOLLY-AKG



alumínio anodizado cobreado brilhante

H (mm)	L = 2,50 m N.º do art.	€/m	KV (un.)
6	J 60 AKG	13,39	120
8	J 80 AKG	14,28	120
10	J 100 AKG	14,58	120
11	J 110 AKG	14,87	120
12,5	J 125 AKG	15,17	120

#### Schlüter®-JOLLY-AKGB



alumínio anodizado cobreado escovado

H (mm)	L = 2,50 m N.º do art.	€/m	KV (un.)
6	J 60 AKGB	13,39	120
8	J 80 AKGB	14,28	120
10	J 100 AKGB	14,58	120
11	J 110 AKGB	14,87	120
12,5	J 125 AKGB	15,17	120

#### Schlüter®-JOLLY-AT



alumínio anodizado titânio mate

H (mm)	L = 2,50 m N.º do art.	€/m	KV (un.)
6	J 60 AT	11,25	120
8	J 80 AT	11,60	120
10	J 100 AT	11,90	120
11	J 110 AT	12,20	120
12,5	J 125 AT	12,49	120

#### Schlüter®-JOLLY-ATG



alumínio anodizado titânio brilhante

H (mm)	L = 2,50 m N.º do art.	€/m	KV (un.)
6	J 60 ATG	13,39	120
8	J 80 ATG	14,28	120
10	J 100 ATG	14,58	120
11	J 110 ATG	14,87	120
12,5	J 125 ATG	15,17	120

#### Schlüter®-JOLLY-ATGB



alumínio anodizado titânio escovado

H (mm)	L = 2,50 m N.º do art.	€/m	KV (un.)
6	J 60 ATGB	13,39	120
8	J 80 ATGB	14,28	120
10	J 100 ATGB	14,58	120
11	J 110 ATGB	14,87	120
12,5	J 125 ATGB	15,17	120



### Schlüter®-JOLLY-ABGB



alumínio anodizado bronze antigo escovado

H (mm)	L = 2,50 m N.º do art.	€/ m	KV (un.)
6	J 60 ABGB	<b>13,39</b>	120
8	J 80 ABGB	<b>14,28</b>	120
10	J 100 ABGB	<b>14,58</b>	120
11	J 110 ABGB	<b>14,87</b>	120
12,5	J 125 ABGB	<b>15,17</b>	120

### Schlüter®-JOLLY-AGRB



alumínio anodizado grafite escovado

H (mm)	L = 2,50 m N.º do art.	€/ m	KV (un.)
6	J 60 AGRB	<b>13,39</b>	120
8	J 80 AGRB	<b>14,28</b>	120
10	J 100 AGRB	<b>14,58</b>	120
11	J 110 AGRB	<b>14,87</b>	120
12,5	J 125 AGRB	<b>15,17</b>	120

### Schlüter®-JOLLY-AGSG



alumínio anodizado preto brilhante

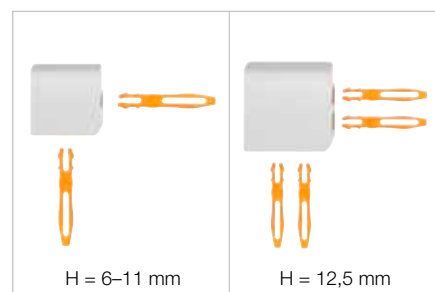
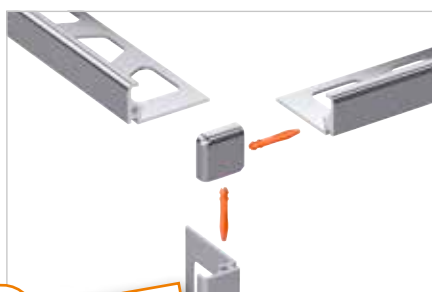
H (mm)	L = 2,50 m N.º do art.	€/ m	KV (un.)
6	J 60 AGSG	<b>13,39</b>	120
8	J 80 AGSG	<b>14,28</b>	120
10	J 100 AGSG	<b>14,58</b>	120
11	J 110 AGSG	<b>14,87</b>	120
12,5	J 125 AGSG	<b>15,17</b>	120

## Ângulo | Elemento de união

### Schlüter®-JOLLY-A/EV

ângulo externo 90° alumínio maciço

H (mm)	N.º do art.	€/ un.	P (un.)
6	EV / J 60 ...*	<b>16,06</b>	50
8	EV / J 80 ...*	<b>16,06</b>	50
10	EV / J 100 ...*	<b>16,06</b>	50
11	EV / J 110 ...*	<b>16,06</b>	50
12,5	EV / J 125 ...*	<b>16,06</b>	50



**i**  
Os pinos de ligação estão incluídos no volume fornecido das arestas!

### Schlüter®-JOLLY/V

elementos de união para perfis JOLLY (4 unidades)

N.º do art.	€/ emb.	P (emb.)
V / JPP 4	<b>3,19</b>	50



### Complementar o n.º do art. com superfície (p. ex. EV / J 60 ACG)

\* Superfícies: ABGB - ACG - ACGB - AGRB - AGSG - AK - AKG - AKGB - AM - AMG - AMGB - AT - ATG - ATGB

Pode encontrar uma vista geral das superfícies e cores a partir da página 350.



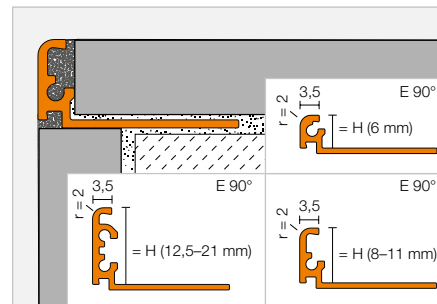
## Perfil de remate

### Schlüter®-JOLLY-AC



Schlüter-JOLLY-AC é um perfil decorativo em alumínio lacado à cor para ângulos externos de paredes com revestimento cerâmico, assim como para remates de rodapés e revestimentos. A aba de remate em ângulo de 90° protege eficazmente a cerâmica contra danos mecânicos. As nervuras de separação de juntas de ambos os lados criam folgas de juntas definidas em relação à cerâmica. O entalhe geométrico do perfil fornece ao material de junção um encaixe de fixação adicional. Os ângulos dotados de uma ligação de encaixe inovadora permitem criar esquinhas de forma decorativa e eficiente.

(Ficha técnica do produto 2.3)



#### Schlüter®-JOLLY-AC

alumínio lacado a cor

H (mm)	L = 2,50 m N.º do art.	€ / m	KV (un.)
6	J 60 ...*	6,96	120
8	J 80 ...*	7,38	120
10	J 100 ...*	7,97	120
11	J 110 ...*	8,27	120
12,5	J 125 ...*	8,63	120
14	J 140 ...**	8,87	120
16	J 160 ...**	9,23	120
21	J 210 ...**	9,64	120



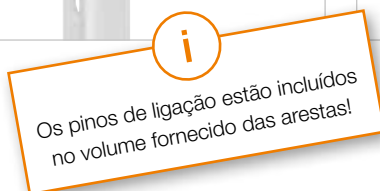
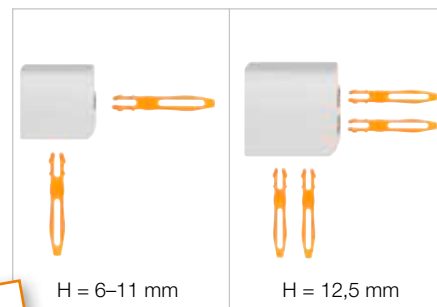
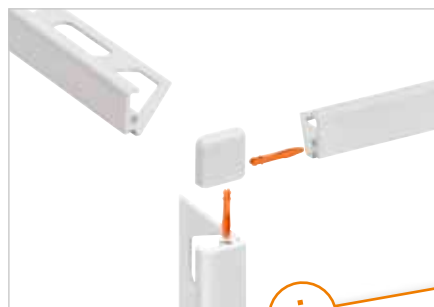
Para 3 m de comprimento adicionar "/300" ao n.º de art. (p. ex. J 60 BW/300).

## Ângulo | Elemento de união

#### Schlüter®-JOLLY-AC/EV

ângulo externo 90°  
alumínio lacado a cor

H (mm)	N.º do art.	€ / un.	P (un.)
6	EV / J 60 ...*	14,28	50
8	EV / J 80 ...*	14,28	50
10	EV / J 100 ...*	14,28	50
11	EV / J 110 ...*	14,28	50
12,5	EV / J 125 ...*	14,28	50
14	EV / J 140 ...**	17,07	50
16	EV / J 160 ...**	17,07	50
21	EV / J 210 ...**	17,07	50



#### Complementar o n.º do art. com cor (por ex. EV / J 60 MBW)



\* Cores L = 2,50 m: BW - G - GM - GS - MBW - MGS - PG - SB - W

\*\* Cores L = 2,50 m: BW - MBW - MGS

Cores L = 3,00 m: BW - GS - MBW - MGS - PG - W

Pode encontrar uma vista geral das superfícies e cores a partir da página 350.

#### Schlüter®-JOLLY/V

elementos de união para perfis JOLLY (4 unidades)

N.º do art.	€ / emb.	P (emb.)
V / JPP 4	3,19	50



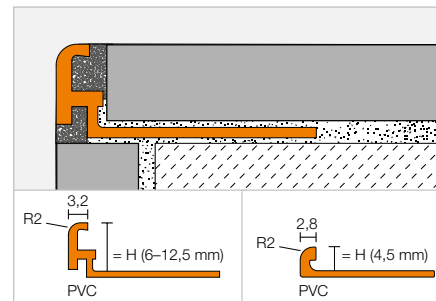
## Perfil de remate

### Schlüter®-JOLLY-P



Schlüter-JOLLY-P é um perfil decorativo de PVC colorido para cantos externos de paredes com revestimento cerâmico, assim como para remates de rodapés e revestimentos, que protege os revestimentos cerâmicos contra agressões mecânicas. O separador da junta forma uma câmara de junta definida em relação à cerâmica.

(Ficha técnica do produto 2.3)



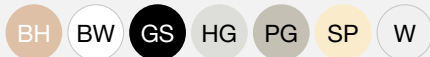
### Schlüter®-JOLLY-P

PVC colorido

H (mm)	L = 2,50 m N.º do art.	€ / m	KV (un.)
4,5	...* 45	<b>2,91</b>	240
6	...** 60	<b>2,91</b>	240
8	...** 80	<b>3,13</b>	240
10	...** 100	<b>3,28</b>	240
11	...** 110	<b>3,60</b>	240
12,5	...*** 125	<b>4,07</b>	240

Para 3 m de comprimento adicionar "/300" ao n.º de art. (p. ex. BW 60/300).

### Complementar o n.º do art. com cor (por ex. W 45)



\* Cores L = 2,50 m: BW - HG - W

\*\* Cores L = 2,50 m: BH - BW - GS - HG - PG - SP - W

\*\*\* Cores L = 2,50 m: BW - HG - PG - W

Cores L = 3,00 m: BW - PG - W

Podem encontrar uma vista geral das superfícies e cores a partir da página 350.



# Schlüter®-FINEC

A bela arte do remate

Menos é mais. Fiel a este lema, o perfil Schlüter-FINEC forma um canto elegante e estreito, conferindo beleza à parede. Schlüter-FINEC reúne materiais de elevada qualidade a design minimalista. Disponível em:

- ✓ Aço inoxidável
- ✓ Alumínio anodizado
- ✓ Alumínio com revestimento texturizado
- ✓ Alumínio lacado a cor
- ✓ Todas as variantes disponíveis também como conjuntos de canto





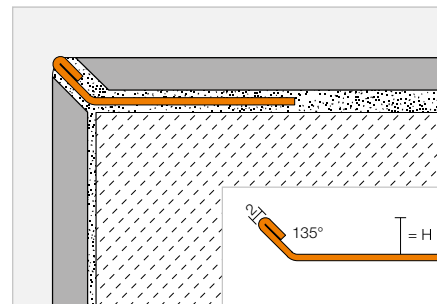
## Perfil de remate

### Schlüter®-FINEC-E



O Schlüter-FINEC-E é um perfil de remate de alta qualidade em aço inoxidável para as arestas exteriores de revestimentos cerâmicos, mosaicos de vidro ou superfícies de argamassa e reboco. O perfil protege o rebordo do revestimento contra danos mecânicos e forma uma aresta elegante e estreita. O FINEC-E em aço inoxidável também é adequado para escadas como proteção de arestas estreita para cerâmica e sistemas de revestimento.

(Ficha técnica do produto 2.17)



### Schlüter®-FINEC-E

aço inoxidável V2A

H (mm)	L = 2,50 m N.º do art.	€ / m	KV (un.)
4,5	F 45 E	<b>11,00</b>	120
7	F 70 E	<b>12,99</b>	120
9	F 90 E	<b>13,59</b>	120
11	F 110 E	<b>14,46</b>	120
12,5	F 125 E	<b>14,90</b>	120



## Conjunto angular

### Schlüter®-FINEC-E/ES

conjunto de canto, aço inoxidável V2A

H (mm)	N.º do art.	€ / cj.	P (cj.)
4,5	ES / F 45 E	<b>38,12</b>	50
7	ES / F 70 E	<b>38,12</b>	50
9	ES / F 90 E	<b>38,12</b>	50
11	ES / F 110 E	<b>38,12</b>	50
12,5	ES / F 125 E	<b>38,12</b>	50



**Nota:**

O conjunto de canto é composto por três peças com L = 10 cm cada.





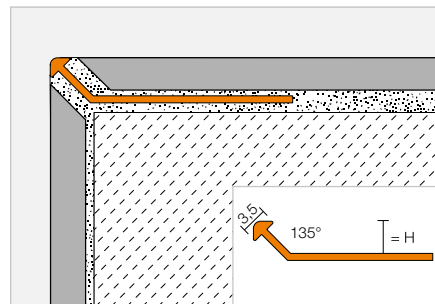
## Perfil de remate

### Schlüter®-FINEC-TS



O Schlüter-FINEC-TS é um perfil de remate de alta qualidade em alumínio com revestimento texturizado para as arestas exteriores de revestimentos cerâmicos, mosaicos de vidro ou superfícies de argamassa e reboco. O perfil protege o rebordo do revestimento contra danos mecânicos e forma uma aresta elegante e estreita.

(Ficha técnica do produto 2.17)



#### Schlüter®-FINEC-TSI

alumínio lacado com relevo marfim

H (mm)	L = 2,50 m N.º do art.	€ / m	KV (un.)
4,5	F 45 TSI	<b>15,03</b>	120
7	F 70 TSI	<b>16,13</b>	120
9	F 90 TSI	<b>16,39</b>	120
11	F 110 TSI	<b>17,43</b>	120
12,5	F 125 TSI	<b>18,21</b>	120

#### Schlüter®-FINEC-TSC

alumínio lacado com relevo creme

H (mm)	L = 2,50 m N.º do art.	€ / m	KV (un.)
4,5	F 45 TSC	<b>15,03</b>	120
7	F 70 TSC	<b>16,13</b>	120
9	F 90 TSC	<b>16,39</b>	120
11	F 110 TSC	<b>17,43</b>	120
12,5	F 125 TSC	<b>18,21</b>	120

#### Schlüter®-FINEC-TSBG

alumínio lacado com relevo cinza bege

H (mm)	L = 2,50 m N.º do art.	€ / m	KV (un.)
4,5	F 45 TSBG	<b>15,03</b>	120
7	F 70 TSBG	<b>16,13</b>	120
9	F 90 TSBG	<b>16,39</b>	120
11	F 110 TSBG	<b>17,43</b>	120
12,5	F 125 TSBG	<b>18,21</b>	120

#### Schlüter®-FINEC-TSB

alumínio lacado com relevo bege

H (mm)	L = 2,50 m N.º do art.	€ / m	KV (un.)
4,5	F 45 TSB	<b>15,03</b>	120
7	F 70 TSB	<b>16,13</b>	120
9	F 90 TSB	<b>16,39</b>	120
11	F 110 TSB	<b>17,43</b>	120
12,5	F 125 TSB	<b>18,21</b>	120

#### Schlüter®-FINEC-TSSG

alumínio lacado com relevo cinza pedra

H (mm)	L = 2,50 m N.º do art.	€ / m	KV (un.)
4,5	F 45 TSSG	<b>15,03</b>	120
7	F 70 TSSG	<b>16,13</b>	120
9	F 90 TSSG	<b>16,39</b>	120
11	F 110 TSSG	<b>17,43</b>	120
12,5	F 125 TSSG	<b>18,21</b>	120

#### Schlüter®-FINEC-TSG

alumínio lacado com relevo cinza

H (mm)	L = 2,50 m N.º do art.	€ / m	KV (un.)
4,5	F 45 TSG	<b>15,03</b>	120
7	F 70 TSG	<b>16,13</b>	120
9	F 90 TSG	<b>16,39</b>	120
11	F 110 TSG	<b>17,43</b>	120
12,5	F 125 TSG	<b>18,21</b>	120

#### Schlüter®-FINEC-TSOB

alumínio lacado com relevo bronze

H (mm)	L = 2,50 m N.º do art.	€ / m	KV (un.)
4,5	F 45 TSOB	<b>15,03</b>	120
7	F 70 TSOB	<b>16,13</b>	120
9	F 90 TSOB	<b>16,39</b>	120
11	F 110 TSOB	<b>17,43</b>	120
12,5	F 125 TSOB	<b>18,21</b>	120

#### Schlüter®-FINEC-TSLA

alumínio lacado com relevo antracite claro

H (mm)	L = 2,50 m N.º do art.	€ / m	KV (un.)
4,5	F 45 TSLA	<b>15,03</b>	120
7	F 70 TSLA	<b>16,13</b>	120
9	F 90 TSLA	<b>16,39</b>	120
11	F 110 TSLA	<b>17,43</b>	120
12,5	F 125 TSLA	<b>18,21</b>	120

#### Schlüter®-FINEC-TSDA

alumínio lacado com relevo antracite escuro

H (mm)	L = 2,50 m N.º do art.	€ / m	KV (un.)
4,5	F 45 TSDA	<b>15,03</b>	120
7	F 70 TSDA	<b>16,13</b>	120
9	F 90 TSDA	<b>16,39</b>	120
11	F 110 TSDA	<b>17,43</b>	120
12,5	F 125 TSDA	<b>18,21</b>	120

#### Schlüter®-FINEC-TSR

alumínio lacado com relevo óxido

H (mm)	L = 2,50 m N.º do art.	€ / m	KV (un.)
-	-	-	-
4,5	F 45 TSR	<b>15,03</b>	120
7	F 70 TSR	<b>16,13</b>	120
9	F 90 TSR	<b>16,39</b>	120
11	F 110 TSR	<b>17,43</b>	120
12,5	F 125 TSR	<b>18,21</b>	120

#### Schlüter®-FINEC-MBW

alumínio lacado a cor branco brilhante mate

H (mm)	L = 2,50 m N.º do art.	€ / m	KV (un.)
2,5	F 25 MBW	<b>7,20</b>	120
4,5	F 45 MBW	<b>7,45</b>	120
7	F 70 MBW	<b>7,85</b>	120
9	F 90 MBW	<b>7,97</b>	120
11	F 110 MBW	<b>8,10</b>	120
12,5	F 125 MBW	<b>8,35</b>	120

#### Schlüter®-FINEC-MGS

alumínio lacado a cor preto grafite mate

H (mm)	L = 2,50 m N.º do art.	€ / m	KV (un.)
-	-	-	-
4,5	F 45 MGS	<b>7,45</b>	120
7	F 70 MGS	<b>7,85</b>	120
9	F 90 MGS	<b>7,97</b>	120
11	F 110 MGS	<b>8,10</b>	120
12,5	F 125 MGS	<b>8,35</b>	120

## Conjunto angular



### Schlüter®-FINEC-TS/ES

conjunto de canto, alumínio lacado com relevo

H (mm)	N.º do art.	€ / cj.	P (cj.)
4,5	ES / F 45 ...*	<b>25,16</b>	50
7	ES / F 70 ...*	<b>25,16</b>	50
9	ES / F 90 ...*	<b>25,16</b>	50
11	ES / F 110 ...*	<b>25,16</b>	50
12,5	ES / F 125 ...*	<b>25,16</b>	50



### Schlüter®-FINEC-TS/ES

conjunto de canto, alumínio lacado

H (mm)	N.º do art.	€ / cj.	P (cj.)
2,5	ES / F 25 ...**	<b>20,59</b>	50
4,5	ES / F 45 ...***	<b>20,59</b>	50
7	ES / F 70 ...***	<b>20,59</b>	50
9	ES / F 90 ...***	<b>20,59</b>	50
11	ES / F 110 ...***	<b>20,59</b>	50
12,5	ES / F 125 ...***	<b>20,59</b>	50

#### Nota:

O conjunto de canto é composto por três peças com L = 10 cm cada.

#### Complementar o n.º do art. com superfície/cor (p. ex. ES / F 25 MBW)

\* Superfícies/cores: TSB - TSBG - TSC - TSDA - TSG - TSI - TSLA - TSOB - TSR - TSSG

\*\* Superfícies/cores: MBW

\*\*\* Superfícies/cores: MBW - MGS

## Acabamentos disponíveis | Cores



Pode encontrar uma vista geral das superfícies e cores a partir da página 350.



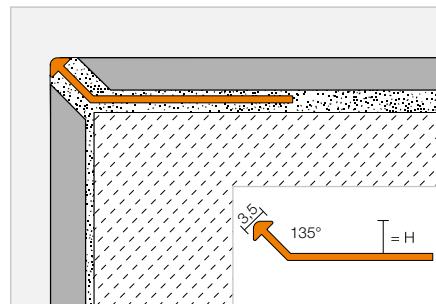
## Perfil de remate

### Schlüter®-FINEC-A



O Schlüter-FINEC-A é um perfil de remate de alta qualidade em alumínio anodizado ou lacado para as arestas exteriores de revestimentos cerâmicos, mosaicos de vidro ou superfícies de argamassa e reboco. O perfil protege o rebordo do revestimento contra danos mecânicos e forma uma aresta elegante e estreita.

(Ficha técnica do produto 2.17)



### Schlüter®-FINEC-AE

alumínio anodizado natural mate

H (mm)	L = 2,50 m N.º do art.	€ / m	KV (un.)
2,5	F 25 AE	<b>6,68</b>	120
4,5	F 45 AE	<b>6,75</b>	120
7	F 70 AE	<b>7,06</b>	120
9	F 90 AE	<b>7,45</b>	120
11	F 110 AE	<b>8,04</b>	120
12,5	F 125 AE	<b>8,29</b>	120



### Schlüter®-FINEC-AC

alumínio lacado a cor

H (mm)	L = 2,50 m N.º do art.	€ / m	KV (un.)
2,5	F 25 ...*	<b>7,20</b>	120
4,5	F 45 ...**	<b>7,45</b>	120
7	F 70 ...**	<b>7,85</b>	120
9	F 90 ...**	<b>7,97</b>	120
11	F 110 ...**	<b>8,10</b>	120
12,5	F 125 ...**	<b>8,35</b>	120

## Conjunto angular

### Schlüter®-FINEC-AE/ES

conjunto de canto, alumínio anodizado natural mate

H (mm)	N.º do art.	€ / cj.	P (cj.)
2,5	ES / F 25 AE	<b>20,59</b>	50
4,5	ES / F 45 AE	<b>20,59</b>	50
7	ES / F 70 AE	<b>20,59</b>	50
9	ES / F 90 AE	<b>20,59</b>	50
11	ES / F 110 AE	<b>20,59</b>	50
12,5	ES / F 125 AE	<b>20,59</b>	50



### Schlüter®-FINEC-AC/ES

conjunto de canto, alumínio lacado

H (mm)	N.º do art.	€ / cj.	P (cj.)
2,5	ES / F 25 ...*	<b>20,59</b>	50
4,5	ES / F 45 ...**	<b>20,59</b>	50
7	ES / F 70 ...**	<b>20,59</b>	50
9	ES / F 90 ...**	<b>20,59</b>	50
11	ES / F 110 ...**	<b>20,59</b>	50
12,5	ES / F 125 ...**	<b>20,59</b>	50

#### Nota:

O conjunto de canto é composto por três peças com L = 10 cm cada.

Complementar o n.º do art. com cor (por ex. ES / F 25 MBW)



\* Cores: MBW

\*\* Cores: MBW - MGS

Pode encontrar uma vista geral das superfícies e cores a partir da página 350.





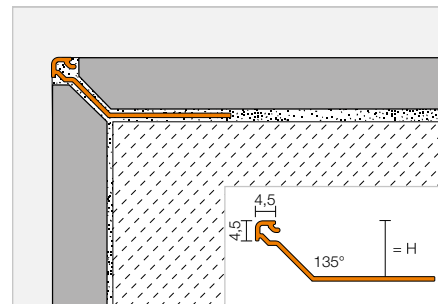


Perfil de remate

**Schlüter®-FINEC-SQ**



O Schlüter-FINEC-SQ é um perfil de remate de alta qualidade em alumínio anodizado, lacado ou com revestimento texturizado, para as arestas exteriores de revestimentos cerâmicos. O perfil protege o rebordo do revestimento contra danos mecânicos e forma uma aresta quadrática elegante e estreita. (Ficha técnica do produto 2.17)



**Schlüter®-FINEC-SQ-AE**

alumínio anodizado natural mate

H (mm)	L = 2,50 m N.º do art.	€ / m	KV (un.)
11	F SQ 110 AE	<b>7,53</b>	120
12,5	F SQ 125 AE	<b>8,12</b>	120
15	F SQ 150 AE	<b>8,69</b>	120

**Schlüter®-FINEC-SQ-TSI**

alumínio lacado com relevo marfim

H (mm)	L = 2,50 m N.º do art.	€ / m	KV (un.)
11	F SQ 110 TSI	<b>16,81</b>	120
12,5	F SQ 125 TSI	<b>17,21</b>	120
15	F SQ 150 TSI	<b>17,57</b>	120

**Schlüter®-FINEC-SQ-TSC**

alumínio lacado com relevo creme

H (mm)	L = 2,50 m N.º do art.	€ / m	KV (un.)
11	F SQ 110 TSC	<b>16,81</b>	120
12,5	F SQ 125 TSC	<b>17,21</b>	120
15	F SQ 150 TSC	<b>17,57</b>	120

**Schlüter®-FINEC-SQ-TSBG**

alumínio lacado com relevo cinza bege

H (mm)	L = 2,50 m N.º do art.	€ / m	KV (un.)
11	F SQ 110 TSBG	<b>16,81</b>	120
12,5	F SQ 125 TSBG	<b>17,21</b>	120
15	F SQ 150 TSBG	<b>17,57</b>	120

**Schlüter®-FINEC-SQ-TSB**

alumínio lacado com relevo bege

H (mm)	L = 2,50 m N.º do art.	€ / m	KV (un.)
11	F SQ 110 TSB	<b>16,81</b>	120
12,5	F SQ 125 TSB	<b>17,21</b>	120
15	F SQ 150 TSB	<b>17,57</b>	120

**Schlüter®-FINEC-SQ-TSSG**

alumínio lacado com relevo cinza pedra

H (mm)	L = 2,50 m N.º do art.	€ / m	KV (un.)
11	F SQ 110 TSSG	<b>16,81</b>	120
12,5	F SQ 125 TSSG	<b>17,21</b>	120
15	F SQ 150 TSSG	<b>17,57</b>	120

**Schlüter®-FINEC-SQ-TSG**

alumínio lacado com relevo cinza

H (mm)	L = 2,50 m N.º do art.	€ / m	KV (un.)
11	F SQ 110 TSG	<b>16,81</b>	120
12,5	F SQ 125 TSG	<b>17,21</b>	120
15	F SQ 150 TSG	<b>17,57</b>	120

**Schlüter®-FINEC-SQ-TSOB**

alumínio lacado com relevo bronze

H (mm)	L = 2,50 m N.º do art.	€ / m	KV (un.)
11	F SQ 110 TSOB	<b>16,81</b>	120
12,5	F SQ 125 TSOB	<b>17,21</b>	120
15	F SQ 150 TSOB	<b>17,57</b>	120

**Schlüter®-FINEC-SQ-TSLA**

alumínio lacado com relevo antracite claro

H (mm)	L = 2,50 m N.º do art.	€ / m	KV (un.)
11	F SQ 110 TSLA	<b>16,81</b>	120
12,5	F SQ 125 TSLA	<b>17,21</b>	120
15	F SQ 150 TSLA	<b>17,57</b>	120

**Schlüter®-FINEC-SQ-TSDA**

alumínio lacado com relevo antracite escuro

H (mm)	L = 2,50 m N.º do art.	€ / m	KV (un.)
11	F SQ 110 TSDA	<b>16,81</b>	120
12,5	F SQ 125 TSDA	<b>17,21</b>	120
15	F SQ 150 TSDA	<b>17,57</b>	120

**Schlüter®-FINEC-SQ-TSR**

alumínio lacado com relevo óxido

H (mm)	L = 2,50 m N.º do art.	€ / m	KV (un.)
11	F SQ 110 TSR	<b>16,81</b>	120
12,5	F SQ 125 TSR	<b>17,21</b>	120
15	F SQ 150 TSR	<b>17,57</b>	120

**Schlüter®-FINEC-SQ-MBW**

alumínio lacado a cor branco brilhante mate

H (mm)	L = 2,50 m N.º do art.	€ / m	KV (un.)
11	F SQ 110 MBW	<b>9,86</b>	120
12,5	F SQ 125 MBW	<b>10,43</b>	120
15	F SQ 150 MBW	<b>11,01</b>	120

**Schlüter®-FINEC-SQ-MGS**

alumínio lacado a cor preto grafite mate

H (mm)	L = 2,50 m N.º do art.	€ / m	KV (un.)
11	F SQ 110 MGS	<b>9,86</b>	120
12,5	F SQ 125 MGS	<b>10,43</b>	120
15	F SQ 150 MGS	<b>11,01</b>	120



## Ângulo

### Schlüter®-QUADEC-A/EV

ângulo externo/interno 90°  
alumínio maciço

H (mm)	N.º do art.	€ / un.	P (un.)
4,5	EV / Q 45 AE	<b>8,51</b>	50

### Schlüter®-QUADEC-A/ED

ângulo externo 90°  
imitação de alumínio

H (mm)	N.º do art.	€ / un.	P (un.)
4,5	ED / Q 45 E	<b>4,74</b>	50

### Schlüter®-QUADEC-TS/EV

ângulo externo/interno 90°  
alumínio lacado com relevo

H (mm)	N.º do art.	€ / un.	P (un.)
4,5	EV / Q 45 ...*	<b>12,52</b>	50

### Schlüter®-QUADEC-AC/EV

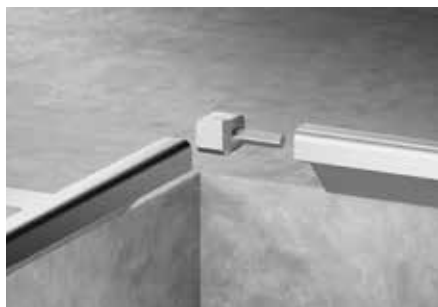
ângulo externo/interno 90°  
alumínio maciço QUADEC-MBW/MGS

H (mm)	N.º do art.	€ / un.	P (un.)
4,5	EV / Q 45 ...**	<b>12,52</b>	50

### Schlüter®-QUADEC-AC/ED

ângulo externo de 90°  
para QUADEC-MBW-MGS em imitação de metal

H (mm)	N.º do art.	€ / un.	P (un.)
4,5	ED / Q 45 ...**	<b>4,67</b>	50



#### Complementar o n.º do art. com superfície/cor (p. ex. EV / Q 45 TSBG)

\* Superfícies/cores: TSB - TSBG - TSC - TSDA - TSG - TSI - TSLA - TSOB - TSR - TSSG

\*\* Superfícies/cores: MBW - MGS

## Acabamentos disponíveis | Cores



Pode encontrar uma vista geral das superfícies e cores a partir da página 350.

# Schlüter®-ARCLINE

Configuração flexível e personalizada da casa de banho com perfil

Para uma configuração inovadora, elevada flexibilidade e maior funcionalidade da sua casa de banho com a linha Schlüter-ARCLINE – o sistema de perfis para encaixe de acessórios de elevada qualidade. Os perfis Schlüter-ARCLINE protegem a cerâmica e a impermeabilização subjacente graças ao lema “encaixar em vez de perfurar”. Este sistema permite uma configuração inovadora, flexível e personalizada da casa de banho. Decidirá se pretende cerâmica, perfis e placas de apoio de vidro em cores coordenadas ou contrastantes.

- ✓ Perfis de alumínio Schlüter de elevada qualidade
- ✓ Acessórios de marcas de renome KEUCO
- ✓ Vidro ESG colorido decorativo
- ✓ Configuração personalizada de casas de banho
- ✓ Posicionamento flexível dos acessórios de banho
- ✓ Encaixe em vez de perfuração
- ✓ Sem danificar as peças cerâmicas e a impermeabilização
- ✓ Funcionalidade, flexibilidade e design num só sistema







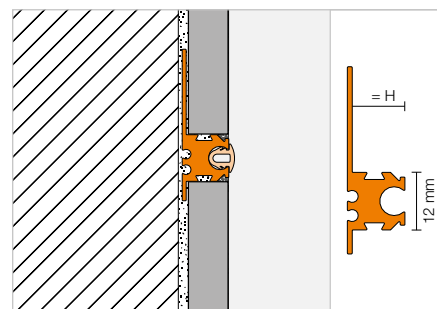
## Perfil de suporte

### Schlüter®-ARCLINE-APW



O Schlüter-ARCLINE-APW é um perfil decorativo para realização de juntas em revestimentos de cerâmica na parede e um listelo discreto. É especialmente indicado para o encaixe de acessórios Schlüter-ARCLINE-BAK para uma configuração personalizada da sua casa de banho. O perfil é fornecido com um elemento decorativo em plástico na cor do perfil com o qual é possível fechar a sanca, se desejado.

(Ficha técnica do produto 2.18)



#### Schlüter®-ARCLINE-APW-AE

alumínio anodizado natural mate

H (mm)	L = 2,50 m N.º do art.	€ / m	KV (un.)
8	ALW 80 AE	<b>22,85</b>	120
11	ALW 110 AE	<b>24,42</b>	120

#### Schlüter®-ARCLINE-APW-AC

alumínio lacado a cor branco brilhante mate

H (mm)	L = 2,50 m N.º do art.	€ / m	KV (un.)
8	ALW 80 MBW	<b>25,67</b>	120
11	ALW 110 MBW	<b>26,92</b>	120

#### Schlüter®-ARCLINE-APW-TSC

alumínio lacado com relevo creme

H (mm)	L = 2,50 m N.º do art.	€ / m	KV (un.)
8	ALW 80 TSC	<b>28,79</b>	120
11	ALW 110 TSC	<b>30,04</b>	120

#### Schlüter®-ARCLINE-APW-TSDA

alumínio lacado com relevo antracite escuro

H (mm)	L = 2,50 m N.º do art.	€ / m	KV (un.)
8	ALW 80 TSDA	<b>28,79</b>	120
11	ALW 110 TSDA	<b>30,04</b>	120

#### Nota:

Na montagem dos produtos Schlüter-ARCLINE, prestar atenção dos dados técnicos constantes das fichas técnicas. Para montagem dos produtos Schlüter-ARCLINE-BAK-TB é recomendada uma altura de montagem mínima do perfil ARCLINE de 70 cm acima do piso.

## Capa final | Elemento de união

#### Schlüter®-ARCLINE-APW/EK

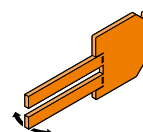
topo final

H (mm)	N.º do art.	€ / un.	P (un.)
8	EK / ALW 80 ...*	<b>6,89</b>	50
11	EK / ALW 110 ...*	<b>6,89</b>	50

#### Schlüter®-ARCLINE-AL/V

elemento de união (conj. = 2 unid.)

N.º do art.	€ / cj.	P (cj.)
V / AL	<b>3,13</b>	50



EK / ALW

#### Complementar o n.º do art. com superfície/cor (p. ex. EK / ALW 80 TSC)

\* Superfícies/cores: AE - MBW - TSC - TSDA

Pode encontrar uma vista geral das superfícies e cores a partir da página 350.

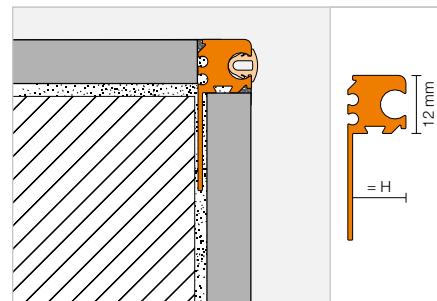


Perfil de suporte | Capa final | Elemento de união

### Schlüter®-ARCLINE-APE



O Schlüter-ARCLINE-APE é um perfil decorativo para criação de juntas nas arestas de prateleiras revestidas a cerâmica ou em alvenaria, permitindo uma sanca estreita. É especialmente indicada para o encaixe de acessórios Schlüter-ARCLINE-BAK para uma configuração personalizada da sua casa de banho. O perfil é fornecido com um elemento decorativo em plástico na cor do perfil com o qual é possível fechar a sanca, se desejado. (Ficha técnica do produto 2.19)



#### Schlüter®-ARCLINE-APE-AE

alumínio anodizado natural mate

H (mm)	L = 2,50 m N.º do art.	€ / m	KV (un.)
8	ALE 80 AE	<b>21,60</b>	120
11	ALE 110 AE	<b>23,17</b>	120

#### Schlüter®-ARCLINE-APE-AC

alumínio lacado a cor branco brilhante mate

H (mm)	L = 2,50 m N.º do art.	€ / m	KV (un.)
8	ALE 80 MBW	<b>23,47</b>	120
11	ALE 110 MBW	<b>25,04</b>	120

#### Schlüter®-ARCLINE-APE-TSC

alumínio lacado com relevo creme

H (mm)	L = 2,50 m N.º do art.	€ / m	KV (un.)
8	ALE 80 TSC	<b>25,67</b>	120
11	ALE 110 TSC	<b>28,17</b>	120

#### Schlüter®-ARCLINE-APE-TSDA

alumínio lacado com relevo antracite escuro

H (mm)	L = 2,50 m N.º do art.	€ / m	KV (un.)
8	ALE 80 TSDA	<b>25,67</b>	120
11	ALE 110 TSDA	<b>28,17</b>	120

#### Schlüter®-ARCLINE-APE/EK

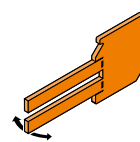
topo final

H (mm)	N.º do art.	€ / un.	P (un.)
8	EK / ALE 80 ...*	<b>6,89</b>	50
11	EK / ALE 110 ...*	<b>6,89</b>	50

#### Schlüter®-ARCLINE-AL/V

elemento de união (conj. = 2 unid.)

N.º do art.	€ / cj.	P (cj.)
V / AL	<b>3,13</b>	50



EK / ALE

Complementar o n.º do art. com superfície/cor (p. ex. EK / ALE 80 TSC)

\* Superfícies/cores: AE - MBW - TSC - TSDA

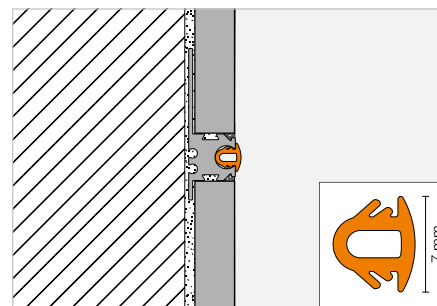
Pode encontrar uma vista geral das superfícies e cores a partir da página 350.

### Elemento decorativo

### Schlüter®-ARCLINE-DEL



O Schlüter-ARCLINE-DEL é um encaixe decorativo atraente e de proteção para perfis ARCLINE-APW/-APE. As diferentes cores disponíveis permitem criar contrastes nas paredes ou optar por uma decoração tom sobre tom alinhada com as tendências atuais em termos de cerâmica. (Ficha técnica do produto 2.18)



#### Schlüter®-ARCLINE-DEL

elemento decorativo

L = 2,50 m N.º do art.	€ / m	KV (un.)
AL DEL / ...*	<b>4,38</b>	60

Complementar o n.º do art. com cor (por ex. AL DEL / DA)



\* Cores: C - DA - GAE - MBW

Pode encontrar uma vista geral das superfícies e cores a partir da página 350.



## Acessórios de banho

### Schlüter®-ARCLINE-BAK



A linha Schlüter-ARCLINE-BAK consiste de acessórios de banho de design da marca KEUCO, pré-montados em vidro de segurança ESG colorido e fosco. As placas de vidro dispõem de uma fixação na parte posterior que permite fixá-las em perfis Schlüter-ARCLINE facilmente e posicioná-las flexivelmente. Os acessórios da linha de design KEUCO EDITION 400 / EDITION 11 e PLAN estão disponíveis em diferentes paletas de cores e cobrem, como tal, um vasto leque de preferências.

(Ficha técnica do produto 2.20)

**i**  
Só é possível instalar os acessórios de casa de banho em conjunto com os perfis Schlüter-ARCLINE.

### Schlüter®-ARCLINE-BAK com coleção de design PLAN da KEUCO



#### Schlüter®-ARCLINE-BAK-H

gancho de toalha em suporte de vidro, série PLAN

Medidas: 220 x 380 mm N.º do art.	€ / un.	P (un.)
AL PLAN H ...*	269,17	10



#### Schlüter®-ARCLINE-BAK-HR

toalheiro redondo em suporte de vidro, série PLAN

Medidas: 220 x 380 mm N.º do art.	€ / un.	P (un.)
AL PLAN HR ...*	406,87	10



#### Schlüter®-ARCLINE-BAK-BH

toalheiro em suporte de vidro, série PLAN

Medidas: 220 x 700 mm N.º do art.	€ / un.	P (un.)
AL PLAN BH 1 ...*	406,87	10



#### Schlüter®-ARCLINE-BAK-RH

suporte para rolo em suporte de vidro, série PLAN

Medidas: 220 x 220 mm N.º do art.	€ / un.	P (un.)
AL PLAN RH ...*	269,17	10



#### Nota:

Na montagem dos produtos Schlüter-ARCLINE, prestar atenção dos dados técnicos constantes das fichas técnicas. Para montagem dos produtos Schlüter-ARCLINE-BAK-TB é recomendada uma altura de montagem mínima do perfil ARCLINE de 70 cm acima do piso.

#### Schlüter®-ARCLINE-BAK-TB

conjunto de piaçabas em suporte de vidro, série PLAN

Medidas: 600 x 170 mm N.º do art.	€ / un.	P (un.)
AL PLAN TB ...*	481,99	10

Schlüter®-ARCLINE-BAK com coleção de design EDITION 400 / EDITION 11 da KEUCO



**Schlüter®-ARCLINE-BAK-A**

prateleira em suporte de vidro,  
série EDITION 400

Medidas: 220 x 380 mm N.º do art.	€ / un.	P (un.)
AL E400 A ...*	<b>338,01</b>	10



**Schlüter®-ARCLINE-BAK-AW**

prateleira com rodo limpa vidros em suporte de vidro,  
série EDITION 400

Medidas: 220 x 380 mm N.º do art.	€ / un.	P (un.)
AL E400 AW ...*	<b>406,87</b>	10



**Schlüter®-ARCLINE-BAK-AK**

tabuleiro de arrumação em suporte de vidro,  
série EDITION 11

Medidas: 220 x 380 mm N.º do art.	€ / un.	P (un.)
AL E11 AK ...*	<b>456,96</b>	10



**Schlüter®-ARCLINE-BAK-H**

gancho de toalha duplo em suporte de vidro,  
série EDITION 400

Medidas: 220 x 380 mm N.º do art.	€ / un.	P (un.)
AL E400 H ...*	<b>319,25</b>	10



**Schlüter®-ARCLINE-BAK-HR**

toalheiro redondo em suporte de vidro,  
série EDITION 400

Medidas: 220 x 380 mm N.º do art.	€ / un.	P (un.)
AL E400 HR ...*	<b>375,57</b>	10



**Schlüter®-ARCLINE-BAK-BH**

toalheiro para toalha de banho em suporte de vidro,  
série EDITION 400

Medidas: 220 x 700 mm N.º do art.	€ / un.	P (un.)
AL E400 BH 1 ...*	<b>425,65</b>	10



**Schlüter®-ARCLINE-BAK-RH**

suporte para rolo em suporte de vidro,  
série EDITION 400

Medidas: 220 x 220 mm N.º do art.	€ / un.	P (un.)
AL E400 RH ...*	<b>294,21</b>	10



**Schlüter®-ARCLINE-BAK-TB**

conjunto de piaçabas em suporte de vidro,  
série EDITION 400

Medidas: 600 x 170 mm N.º do art.	€ / un.	P (un.)
AL E400 TB ...*	<b>413,13</b>	10

Completar o n.º do artigo com a cor do vidro (por ex., AL E400 TB DA)



\* Cores: C - DA - MBW

Pode encontrar uma vista geral das superfícies e cores a partir da página 350.



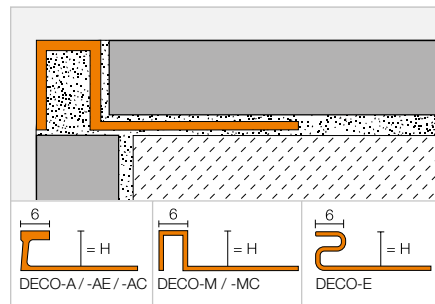
## Perfil de remate

### Schlüter®-DECO



Schlüter-DECO é um perfil com uma superfície visível com 6 mm de largura para a criação de juntas decorativas em revestimentos de cerâmica. Schlüter-DECO-M e -MC também podem ser utilizados como perfis de remate em cantos exteriores de parede. Schlüter-DECO em alumínio, latão e aço inoxidável também são adequados para decorar pavimentos.

(Ficha técnica do produto 1.6)



#### Schlüter®-DECO-E

aço inoxidável V2A

H (mm)	L = 2,50 m N.º do art.	€ / m	KV (un.)
8	E 80 D	16,52	120
9	E 90 D	16,75	120
10	E 100 D	16,99	120
11	E 110 D	17,24	120
12,5	E 125 D	17,62	120
14	E 140 D	17,91	120
16	E 160 D	18,49	120
18,5	E 185 D	19,07	120
21	E 210 D	19,66	120
25	E 250 D	20,73	120
30	E 300 D	21,95	120

#### Schlüter®-DECO-MC

latão cromado

H (mm)	L = 2,50 m N.º do art.	€ / m	KV (un.)
9	MC 90 D	38,75	120
11	MC 110 D	39,90	120
12,5	MC 125 D	40,65	120

#### Schlüter®-DECO-M

latão

H (mm)	L = 2,50 m N.º do art.	€ / m	KV (un.)
9	M 90 D	17,67	120
11	M 110 D	18,44	120
12,5	M 125 D	19,48	120



#### Schlüter®-DECO-A

alumínio

H (mm)	L = 2,50 m N.º do art.	€ / m	KV (un.)
8	A 80 D	6,80	120
10	A 100 D	7,25	120
12,5	A 125 D	7,80	120

#### Schlüter®-DECO-AE

alumínio anodizado natural mate

H (mm)	L = 2,50 m N.º do art.	€ / m	KV (un.)
8	AE 80 D	8,95	120
10	AE 100 D	9,66	120
12,5	AE 125 D	10,34	120

#### Schlüter®-DECO-AC

alumínio lacado a cor

H (mm)	L = 2,50 m N.º do art.	€ / m	KV (un.)
8	...* 80 D	10,66	120
10	...* 100 D	11,53	120
12,5	...* 125 D	12,40	120

## Ângulo

#### Schlüter®-DECO-MC/EV

ângulo externo 90° latão cromado maciço

H (mm)	N.º do art.	€ / un.	P (un.)
9	EV / MC 90 D	21,45	50
11	EV / MC 110 D	21,45	50
12,5	EV / MC 125 D	21,45	50



Schlüter-DECO-MC/EV



Complementar o n.º do art. com cor (por ex. MGS 80 D)



\* Cores: BW - MBW - MGS

Pode encontrar uma vista geral das superfícies e cores a partir da página 350.

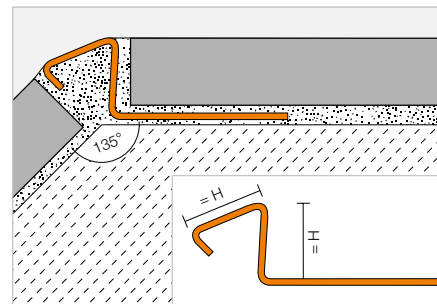


Perfil de remate

Schlüter®-DECO-DE



Schlüter-DECO-DE é um perfil de remate de alta qualidade em aço inoxidável para cantos exteriores de parede com ângulos de 135° em revestimentos de cerâmica com uma excelente protecção de arestas.  
(Ficha técnica do produto 2.14)



Schlüter®-DECO-DE-E-S

aço inoxidável V2A

H (mm)	L = 2,50 m N.º do art.	€ / m	KV (un.)
8	DE 80 ES	<b>17,57</b>	120
10	DE 100 ES	<b>18,13</b>	120
11	DE 110 ES	<b>18,59</b>	120
12,5	DE 125 ES	<b>19,19</b>	120

Schlüter®-DECO-DE-EB-S

aço inoxidável V2A escovado

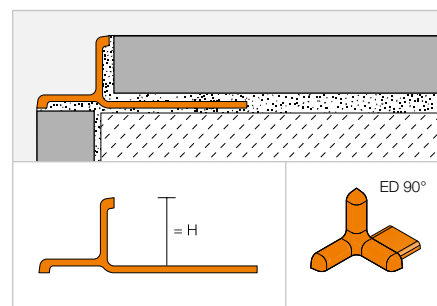
H (mm)	L = 2,50 m N.º do art.	€ / m	KV (un.)
8	DE 80 EBS	<b>22,46</b>	120
10	DE 100 EBS	<b>23,18</b>	120
11	DE 110 EBS	<b>23,71</b>	120
12,5	DE 125 EBS	<b>24,52</b>	120

Perfil de remate

Schlüter®-INDEC



Schlüter-INDEC é um perfil de remate em alumínio anodizado de elevada qualidade para cantos exteriores de paredes e remates de revestimentos cerâmicos. A superfície visível do perfil forma um rebaixo virado para trás.  
(Ficha técnica do produto 2.12)



Schlüter®-INDEC-AE

alumínio anodizado natural mate

H (mm)	L = 2,50 m N.º do art.	€ / m	KV (un.)
8	IN 80 AE	<b>10,81</b>	120
10	IN 100 AE	<b>11,32</b>	120
11	IN 110 AE	<b>13,05</b>	120
12,5	IN 125 AE	<b>13,47</b>	120

Schlüter®-INDEC-ACG

alumínio anodizado cromado brilhante

H (mm)	L = 2,50 m N.º do art.	€ / m	KV (un.)
8	IN 80 ACG	<b>19,11</b>	120
10	IN 100 ACG	<b>19,67</b>	120
11	IN 110 ACG	<b>20,64</b>	120
12,5	IN 125 ACG	<b>21,54</b>	120



Ângulo

Schlüter®-INDEC/EV

ângulo externo 90°

H (mm)	N.º do art.	€ / un.	P (un.)
8	ED / IN 80 ...*	<b>4,89</b>	50
10	ED / IN 100 ...*	<b>4,89</b>	50
11	ED / IN 110 ...*	<b>4,89</b>	50
12,5	ED / IN 125 ...*	<b>4,89</b>	50

Complementar o n.º do art. com superfície (p. ex. ED / IN 80 AE)

\* Superfícies: ACG - AE

Pode encontrar uma vista geral das superfícies e cores a partir da página 350.



# Perfis angulares Schlüter

## A solução eficaz para cantos e arestas

Nas páginas seguintes encontrará características especiais dos nossos perfis para revestimentos de parede:

- ✓ Proteção de arestas para áreas privadas e comerciais
- ✓ Proteção de arestas para cantos internos e externos
- ✓ Proteção de arestas e decoração para bancadas e lavatórios
- ✓ Perfis para decoração e guarnição para superfícies de revestimento



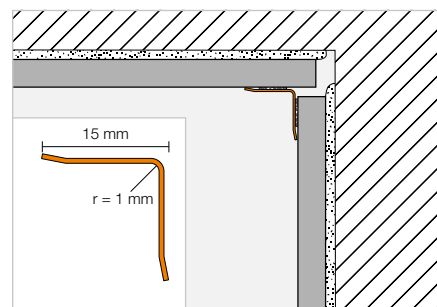
### Perfil de canto

#### Schlüter®-ECK-KI



Schlüter-ECK-KI é um perfil angular em aço inoxidável para a colagem posterior em cantos interiores de cerâmica ou outros revestimentos de parede.

(Ficha técnica do produto 2.7)



#### Schlüter®-ECK-KI-E

aço inoxidável V2A

B (mm)	L = 3,00 m N.º do art.	€ / m	KV (un.)
15	KI15 E/300	25,26	60
	L = 2,50 m		
15	KI15 E	25,26	60
	L = 2,00 m		
15	KI15 E/200	25,26	60
	L = 1,50 m		
15	KI15 E/150	25,26	60

#### Schlüter®-ECK-KI-EB

aço inoxidável V2A escovado

B (mm)	L = 3,00 m N.º do art.	€ / m	KV (un.)
15	KI15 EB/300	32,83	60
	L = 2,50 m		
15	KI15 EB	32,83	60
	L = 2,00 m		
15	KI15 EB/200	32,83	60
	L = 1,50 m		
15	KI15 EB/150	32,83	60

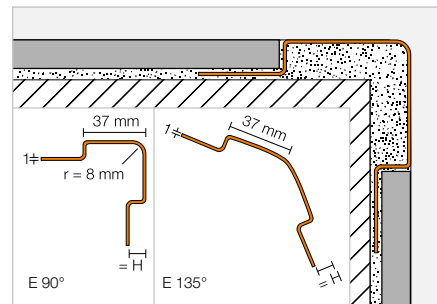
Perfil de canto

Schlüter®-ECK-E



Schlüter-ECK-E é um perfil angular em aço inoxidável para cantos exteriores de parede em revestimentos cerâmicos com uma excelente e resistente proteção de arestas. As abas de fixação perfuradas são incorporadas no cimento cola durante o assentamento da cerâmica.

(Ficha técnica do produto 2.6)



Schlüter®-ECK-E

aço inoxidável V2A

H (mm)	L = 3,00 m N.º do art.	€ / m	KV (un.)
6	E37 V2A 60/300	<b>36,56</b>	60
8	E37 V2A 80/300	<b>37,97</b>	60
11	E37 V2A 110/300	<b>39,55</b>	60
<b>L = 2,50 m</b>			
6	E37 V2A 60/250	<b>36,56</b>	60
8	E37 V2A 80/250	<b>37,97</b>	60
11	E37 V2A 110/250	<b>39,55</b>	60
<b>L = 2,00 m</b>			
6	E37 V2A 60/200	<b>36,56</b>	60
8	E37 V2A 80/200	<b>37,97</b>	60
11	E37 V2A 110/200	<b>39,55</b>	60
<b>L = 1,50 m</b>			
6	E37 V2A 60/150	<b>36,56</b>	60
8	E37 V2A 80/150	<b>37,97</b>	60
11	E37 V2A 110/150	<b>39,55</b>	60

Schlüter®-ECK-EB

aço inoxidável V2A escovado

H (mm)	L = 3,00 m N.º do art.	€ / m	KV (un.)
6	E37 V2A EB 60/300	<b>47,53</b>	60
8	E37 V2A EB 80/300	<b>49,36</b>	60
11	E37 V2A EB 110/300	<b>51,44</b>	60
<b>L = 2,50 m</b>			
6	E37 V2A EB 60/250	<b>47,53</b>	60
8	E37 V2A EB 80/250	<b>49,36</b>	60
11	E37 V2A EB 110/250	<b>51,44</b>	60
<b>L = 2,00 m</b>			
6	E37 V2A EB 60/200	<b>47,53</b>	60
8	E37 V2A EB 80/200	<b>49,36</b>	60
11	E37 V2A EB 110/200	<b>51,44</b>	60
<b>L = 1,50 m</b>			
6	E37 V2A EB 60/150	<b>47,53</b>	60
8	E37 V2A EB 80/150	<b>49,36</b>	60
11	E37 V2A EB 110/150	<b>51,44</b>	60

Schlüter®-ECK-E V4A

aço inoxidável V4A

H (mm)	L = 3,00 m N.º do art.	€ / m	KV (un.)
8	E37 V4A 80/300	<b>41,77</b>	60
11	E37 V4A 110/300	<b>43,53</b>	60
<b>L = 2,50 m</b>			
8	E37 V4A 80/250	<b>41,77</b>	60
11	E37 V4A 110/250	<b>43,53</b>	60
<b>L = 2,00 m</b>			
8	E37 V4A 80/200	<b>41,77</b>	60
11	E37 V4A 110/200	<b>43,53</b>	60
<b>L = 1,50 m</b>			
8	E37 V4A 80/150	<b>41,77</b>	60
11	E37 V4A 110/150	<b>43,53</b>	60

Schlüter®-ECK-E-S

aço inoxidável V2A, ângulo de 135°

H (mm)	L = 3,00 m N.º do art.	€ / m	KV (un.)
6	E37 E 60 S/300	<b>35,67</b>	60
8	E37 E 80 S/300	<b>37,11</b>	60
11	E37 E 110 S/300	<b>38,62</b>	60
<b>L = 2,50 m</b>			
6	E37 E 60 S	<b>35,67</b>	60
8	E37 E 80 S	<b>37,11</b>	60
11	E37 E 110 S	<b>38,62</b>	60

Schlüter®-ECK-EB-S

aço inoxidável V2A escovado, ângulo de 135°

H (mm)	L = 3,00 m N.º do art.	€ / m	KV (un.)
6	E37 EB 60 S/300	<b>46,40</b>	60
8	E37 EB 80 S/300	<b>48,23</b>	60
11	E37 EB 110 S/300	<b>50,23</b>	60
<b>L = 2,50 m</b>			
6	E37 EB 60 S	<b>46,40</b>	60
8	E37 EB 80 S	<b>48,23</b>	60
11	E37 EB 110 S	<b>50,23</b>	60



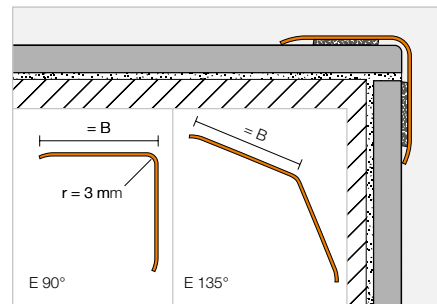
## Perfil de canto

### Schlüter®-ECK-K



Schlüter-ECK-K é um perfil angular em aço inoxidável para a colagem posterior em cantos exteriores de cerâmica ou outros revestimentos de parede.

(Ficha técnica do produto 2.7)



### Schlüter®-ECK-K-E

aço inoxidável V2A

B (mm)	L = 3,00 m N.º do art.	€/m	KV (un.)
15	K15 V2A/300	25,26	60
32	K32 V2A/300	36,85	60
50	K50 V2A/300	47,45	60
	L = 2,50 m		
15	K15 V2A/250	25,26	60
32	K32 V2A/250	36,85	60
50	K50 V2A/250	47,45	60
	L = 2,00 m		
15	K15 V2A/200	25,26	60
32	K32 V2A/200	36,85	60
50	K50 V2A/200	47,45	60
	L = 1,50 m		
15	K15 V2A/150	25,26	60
32	K32 V2A/150	36,85	60
50	K50 V2A/150	47,45	60

### Schlüter®-ECK-K-EB

aço inoxidável V2A escovado

B (mm)	L = 3,00 m N.º do art.	€/m	KV (un.)
15	K15 V2A EB/300	32,83	60
32	K32 V2A EB/300	47,93	60
50	K50 V2A EB/300	61,63	60
	L = 2,50 m		
15	K15 V2A EB/250	32,83	60
32	K32 V2A EB/250	47,93	60
50	K50 V2A EB/250	61,63	60
	L = 2,00 m		
15	K15 V2A EB/200	32,83	60
32	K32 V2A EB/200	47,93	60
50	K50 V2A EB/200	61,63	60
	L = 1,50 m		
15	K15 V2A EB/150	32,83	60
32	K32 V2A EB/150	47,93	60
50	K50 V2A EB/150	61,63	60

### Schlüter®-ECK-K-E V4A

aço inoxidável V4A

B (mm)	L = 2,50 m N.º do art.	€/m	KV (un.)
32	K32 V4A/250	40,55	60
	L = 2,00 m		
32	K32 V4A/200	40,55	60
	L = 1,50 m		
32	K32 V4A/150	40,55	60

### Schlüter®-ECK-K-E-S

aço inoxidável V2A, ângulo de 135°

B (mm)	L = 3,00 m N.º do art.	€/m	KV (un.)
32	K32 ES/300	36,04	60
	L = 2,50 m		
32	K32 ES	36,04	60
	L = 2,00 m		
32	K32 ES/200	36,04	60
	L = 1,50 m		
32	K32 ES/150	36,04	60

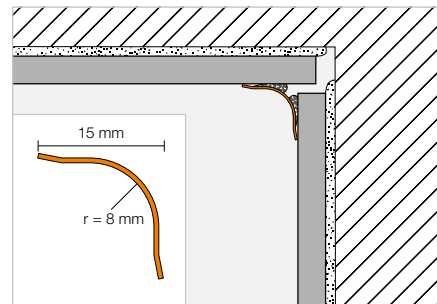


Perfil de meia cana

Schlüter®-ECK-KHK



Schlüter-ECK-KHK é um perfil angular em aço inoxidável em meia cana para a colagem posterior em cantos interiores de cerâmica ou outros revestimentos de parede.  
(Ficha técnica do produto 2.7)



Schlüter®-ECK-KHK-E

aço inoxidável V2A

B (mm)	L = 3,00 m N.º do art.	€ / m	KV (un.)
15	KHK15 E/300	25,26	60
	L = 2,50 m		
15	KHK15 E	25,26	60
	L = 2,00 m		
15	KHK15 E/200	25,26	60
	L = 1,50 m		
15	KHK15 E/150	25,26	60

Schlüter®-ECK-KHK-EB

aço inoxidável V2A escovado

B (mm)	L = 3,00 m N.º do art.	€ / m	KV (un.)
15	KHK15 EB/300	32,83	60
	L = 2,50 m		
15	KHK15 EB	32,83	60
	L = 2,00 m		
15	KHK15 EB/200	32,83	60
	L = 1,50 m		
15	KHK15 EB/150	32,83	60

Ângulo | Elemento de união

Schlüter®-ECK-KHK-E/E

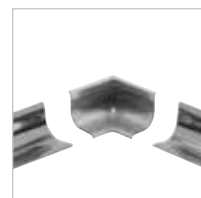
ângulo externo 90°  
aço inoxidável V2A

N.º do art.	€ / un.	P (un.)
E / KHK15 E	8,37	50

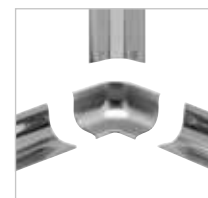
Schlüter®-ECK-KHK-EB/E

ângulo externo 90°  
aço inoxidável V2A escovado

N.º do art.	€ / un.	P (un.)
E / KHK15 EB	9,21	50



I2 = 2 saídas



I3 = 3 saídas

Schlüter®-ECK-KHK-E/I

ângulo interno 90°  
aço inoxidável V2A

N.º do art.	€ / un.	P (un.)
I/2 KHK15 E	8,37	50
I/3 KHK15 E	8,37	50

Schlüter®-ECK-KHK-EB/I

ângulo interno 90°  
aço inoxidável V2A escovado

N.º do art.	€ / un.	P (un.)
I/2 KHK15 EB	9,21	50
I/3 KHK15 EB	9,21	50

Schlüter®-ECK-KHK-E/V

elemento de união aço inoxidável V2A

N.º do art.	€ / un.	P (un.)
V / KHK15 E	8,37	50

Schlüter®-ECK-KHK-EB/V

elemento de união aço inoxidável V2A escovado

N.º do art.	€ / un.	P (un.)
V / KHK15 EB	9,21	50



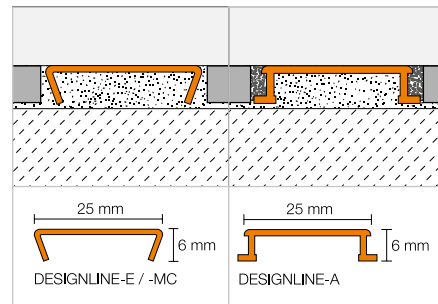


## Perfil de guarnição

### Schlüter®-DESIGNLINE



Schlüter-DESIGNLINE é um perfil decorativo com o qual se podem criar revestimentos de parede atrativos. A série de perfis pode ser combinada com os perfis Schlüter-RONDEC, -QUADEC ou -JOLLY correspondentes para cantos externos de paredes. (Ficha técnica do produto 2.2)



#### Schlüter®-DESIGNLINE-MC

latão cromado

L = 2,50 m N.º do art.	€/ m	KV (un.)
DL 625 MC	36,67	120

#### Schlüter®-DESIGNLINE-E

aço inoxidável V2A brilhante

L = 2,50 m N.º do art.	€/ m	KV (un.)
DL 625 E	26,07	120

#### Schlüter®-DESIGNLINE-EB

aço inoxidável V2A escovado

L = 2,50 m N.º do art.	€/ m	KV (un.)
DL 625 EB	30,02	120

#### Schlüter®-DESIGNLINE-AME

alumínio anodizado mate

L = 2,50 m N.º do art.	€/ m	KV (un.)
DL 625 ...*	12,83	120

#### Schlüter®-DESIGNLINE-AGE

alumínio anodizado brilhante

L = 2,50 m N.º do art.	€/ m	KV (un.)
DL 625 ...**	23,68	120

#### Schlüter®-DESIGNLINE-AGBE

alumínio anodizado escovado

L = 2,50 m N.º do art.	€/ m	KV (un.)
DL 625 ...***	24,91	120

#### Schlüter®-DESIGNLINE-AC

alumínio lacado a cor

L = 2,50 m N.º do art.	€/ m	KV (un.)
DL 625 ...****	14,86	120



#### Complementar o n.º do art. com superfície/cor (p. ex. DL 625 MBW)

\* Superfícies/cores: AE - AK - AM - AT

\*\* Superfícies/cores: ACG - AKG - AMG - ATG

\*\*\* Superfícies/cores: ACGB - AKGB - AMGB - ATGB

\*\*\*\* Superfícies/cores: BW - MBW - MGS

Pode encontrar uma vista geral das superfícies e cores a partir da página 350.

#### Nota:

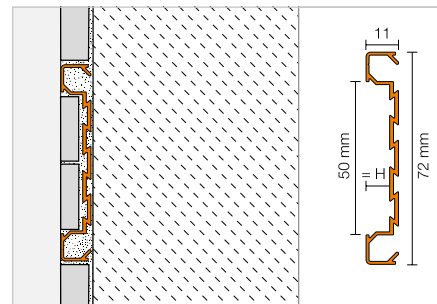
A Schlüter-DESIGNLINE é compatível com todos os perfis RONDEC, QUADEC und JOLLY com o n.º de artigo correspondente da superfície.

Perfil decorativo

**Schlüter®-QUADEC-FS**



Schlüter-QUADEC-FS é um perfil decorativo para rematar guarnições ou faixas de cerâmica colocadas como ornamento. (Ficha técnica do produto 2.11)



**Schlüter®-QUADEC-FS**

alumínio anodizado mate

H (mm)	L = 2,50 m N.º do art.	€ / m	KV (un.)
8	QF 8/50 ...*	45,04	120

Ângulo

**Schlüter®-QUADEC-FS/E**

ângulo externo/interno 90°

H (mm)	N.º do art.	€ / un.	P (un.)
8	EV / QF 8/50 ...*	31,55	50



O ângulo variável pode ser utilizado para ângulos internos ou externos.

**Complementar o n.º do art. com superfície (p. ex. EV / QF 8/50 AT)**

\* Superfícies: AE - AT

Pode encontrar uma vista geral das superfícies e cores a partir da página 350.

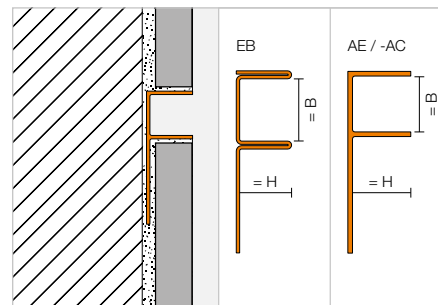


## Perfil de suporte

### Schlüter®-DECO-SG



O Schlüter-DECO-SG é um perfil decorativo para a elaboração de juntas em revestimentos de cerâmica. Este forma uma sanca com 12 mm ou com 15 mm de largura. A junta é ideal para a inserção e fixação de elementos em vidro no pavimento e em paredes.  
(Ficha técnica do produto 2.16)



#### Schlüter®-DECO-SG-EB

aço inoxidável V4A escovado, B = 12 mm

H (mm)	L = 2,50 m N.º do art.	€ / m	KV (un.)
8	SG 80 EB 12	<b>51,47</b>	120
10	SG 100 EB 12	<b>54,05</b>	120
11	SG 110 EB 12	<b>56,61</b>	120
12,5	SG 125 EB 12	<b>59,18</b>	120

#### Schlüter®-DECO-SG-EB

aço inoxidável V4A escovado, B = 15 mm

H (mm)	L = 2,50 m N.º do art.	€ / m	KV (un.)
8	SG 80 EB 15	<b>55,33</b>	120
10	SG 100 EB 15	<b>57,90</b>	120
11	SG 110 EB 15	<b>60,48</b>	120
12,5	SG 125 EB 15	<b>63,05</b>	120

#### Schlüter®-DECO-SG-AE

alumínio anodizado natural mate, B = 12 mm

H (mm)	L = 2,50 m N.º do art.	€ / m	KV (un.)
8	SG 80 AE 12	<b>18,40</b>	120
10	SG 100 AE 12	<b>18,88</b>	120
11	SG 110 AE 12	<b>19,31</b>	120
12,5	SG 125 AE 12	<b>19,82</b>	120

#### Schlüter®-DECO-SG-AE

alumínio anodizado natural mate, B = 15 mm

H (mm)	L = 2,50 m N.º do art.	€ / m	KV (un.)
8	SG 80 AE 15	<b>21,29</b>	120
10	SG 100 AE 15	<b>21,60</b>	120
11	SG 110 AE 15	<b>22,36</b>	120
12,5	SG 125 AE 15	<b>22,85</b>	120



#### Schlüter®-DECO-SG-AC

alumínio lacado a cor, B = 12 mm

H (mm)	L = 2,50 m N.º do art.	€ / m	KV (un.)
8	SG 80 BW 12	<b>21,53</b>	120
10	SG 100 BW 12	<b>22,04</b>	120
11	SG 110 BW 12	<b>22,55</b>	120
12,5	SG 125 BW 12	<b>23,06</b>	120

#### Schlüter®-DECO-SG-AC

alumínio lacado a cor, B = 15 mm

H (mm)	L = 2,50 m N.º do art.	€ / m	KV (un.)
8	SG 80 BW 15	<b>25,11</b>	120
10	SG 100 BW 15	<b>25,63</b>	120
11	SG 110 BW 15	<b>26,14</b>	120
12,5	SG 125 BW 15	<b>26,65</b>	120



#### Revestimento colorido disponível:

BW

Cores: BW

Pode encontrar uma vista geral das superfícies e cores a partir da página 350.

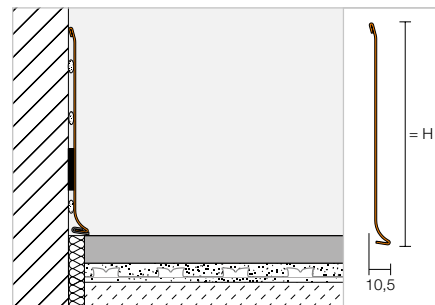


## Perfil de rodapé

### Schlüter®-DESIGNBASE-SL-E



O Schlüter-DESIGNBASE-SL-E é um perfil de elevada qualidade de aço inoxidável para criação rápida de remates de rodapé em zonas sujeitas a grande desgaste. O perfil é fixado com uma cola específica na zona da parede. Os elementos de união, igualmente fabricados em aço inoxidável, permitem uma montagem simples e rápida. Como opção, é possível equipar o perfil com um lábio de vedação disponível como acessório para proteger a junta de rebordo contra penetração de humidade e atuar como isolamento acústico.



(Ficha técnica do produto 16.2)

#### Schlüter®-DESIGNBASE-SL-EB

aço inoxidável V2A escovado

H (mm)	L = 2,50 m N.º do art.	€ / m	KV (un.)
110	DB SL 110 EB	46,32	60
160	DB SL 160 EB	57,90	60

## Ângulo | Topo final | Elemento de união | Lábio de vedação

#### Schlüter®-DESIGNBASE-SL-EB/E 90°

ângulo externo 90°  
aço inoxidável V2A escovado

H (mm)	N.º do art.	€ / un.	P (un.)
110	E 90 / DB SL 110 EB	45,03	50
160	E 90 / DB SL 160 EB	47,61	50



#### Schlüter®-DESIGNBASE-SL-EB/I 90°

ângulo interno 90°  
aço inoxidável V2A escovado

H (mm)	N.º do art.	€ / un.	P (un.)
110	I 90 / DB SL 110 EB	45,03	50
160	I 90 / DB SL 160 EB	47,61	50

#### Schlüter®-DESIGNBASE-SL-EB/EK

topo final esquerdo  
em aço inoxidável V2A escovado

H (mm)	N.º do art.	€ / un.	P (un.)
110	EL / DB SL 110 EB	32,16	50
160	EL / DB SL 160 EB	33,45	50



#### Schlüter®-DESIGNBASE-SL-EB/EK

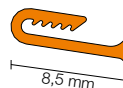
topo final direito  
em aço inoxidável V2A escovado

H (mm)	N.º do art.	€ / un.	P (un.)
110	ER / DB SL 110 EB	32,16	50
160	ER / DB SL 160 EB	33,45	50

#### Schlüter®-DESIGNBASE-SL-EB/V

elemento de união  
aço inoxidável V2A escovado

H (mm)	N.º do art.	€ / un.	P (un.)
110	V / DB SL 110 EB	19,30	50
160	V / DB SL 160 EB	20,58	50



#### Schlüter®-DESIGNBASE-SL-ZS

lábio de vedação

L = 2,50 m N.º do art.	€ / m	KV (un.)
DB ZS LLE	5,80	60

Cor:

DB ZS LLE = cinzento claro





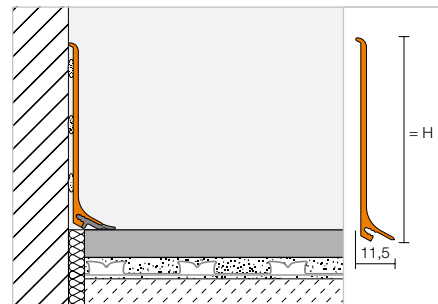
## Perfil de rodapé

### Schlüter®-DESIGNBASE-SL-A



Schlüter-DESIGNBASE-SL-A é um perfil de alta qualidade em alumínio lacado ou anodizado, para criar rapidamente revestimentos decorativos para rodapés. O perfil é fixado simplesmente com uma cola adequada na zona da parede. Como opção, é possível equipar o perfil com um lábio de vedação disponível como acessório para proteger a junta de rebordo contra penetração de humidade e atuar como isolamento acústico.

(Ficha técnica do produto 16.2)



#### Schlüter®-DESIGNBASE-SL-AE

alumínio anodizado natural mate

H (mm)	L = 2,50 m N.º do art.	€ / m	KV (un.)
60	DB SL 60 AE	<b>14,50</b>	60
80	DB SL 80 AE	<b>18,45</b>	60

#### Schlüter®-DESIGNBASE-SL-AEEB

alumínio anodizado aço inoxidável escovado

H (mm)	L = 2,50 m N.º do art.	€ / m	KV (un.)
60	DB SL 60 AEEB	<b>25,04</b>	60
80	DB SL 80 AEEB	<b>32,30</b>	60

#### Schlüter®-DESIGNBASE-SL-AC

alumínio lacado a cor

H (mm)	L = 2,50 m N.º do art.	€ / m	KV (un.)
60	DB SL 60 MBW	<b>19,12</b>	60
80	DB SL 80 MBW	<b>23,73</b>	60

## Ângulo | Topo final | Elemento de união | Lábio de vedação

#### Schlüter®-DESIGNBASE-SL-AE/ED

ângulo externo 90°  
alumínio anodizado natural mate

H (mm)	N.º do art.	€ / un.	P (un.)
60	ED / DB SL 60 AE	<b>13,18</b>	50
80	ED / DB SL 80 AE	<b>13,18</b>	50

#### Schlüter®-DESIGNBASE-SL-AEEB/ED

ângulo externo 90°  
alumínio anodizado inoxidável escovado

H (mm)	N.º do art.	€ / un.	P (un.)
60	ED / DB SL 60 AEEB	<b>13,18</b>	50
80	ED / DB SL 80 AEEB	<b>13,18</b>	50

#### Schlüter®-DESIGNBASE-SL-AC/ED

ângulo externo 90°  
alumínio lacado a cor

H (mm)	N.º do art.	€ / un.	P (un.)
60	ED / DB SL 60 MBW	<b>13,18</b>	50
80	ED / DB SL 80 MBW	<b>13,18</b>	50

#### Schlüter®-DESIGNBASE-SL-AE/ID

ângulo interno 90°  
alumínio anodizado natural mate

H (mm)	N.º do art.	€ / un.	P (un.)
60	ID / DB SL 60 AE	<b>13,18</b>	50
80	ID / DB SL 80 AE	<b>13,18</b>	50

#### Schlüter®-DESIGNBASE-SL-AEEB/ID

ângulo interno 90°  
alumínio anodizado inoxidável

H (mm)	N.º do art.	€ / un.	P (un.)
60	ID / DB SL 60 AEEB	<b>13,18</b>	50
80	ID / DB SL 80 AEEB	<b>13,18</b>	50

#### Schlüter®-DESIGNBASE-SL-AC/ID

ângulo interno 90°  
alumínio lacado a cor

H (mm)	N.º do art.	€ / un.	P (un.)
60	ID / DB SL 60 MBW	<b>13,18</b>	50
80	ID / DB SL 80 MBW	<b>13,18</b>	50

### Nota:

Por questões associadas à tecnologia de produção, os ângulos interiores (ID / DB 60 AEEB e ID / DB SL 80 AEEB) não são escovados.

#### Schlüter®-DESIGNBASE-SL-AE/EK

topo final esquerdo  
alumínio anodizado natural mate

H (mm)	N.º do art.	€ / un.	P (un.)
60	EL / DB SL 60 AE	<b>13,18</b>	50
80	EL / DB SL 80 AE	<b>13,18</b>	50

#### Schlüter®-DESIGNBASE-SL-AEEB/EK

topo final esquerdo  
alumínio anodizado inoxidável escovado

H (mm)	N.º do art.	€ / un.	P (un.)
60	EL / DB SL 60 AEEB	<b>13,18</b>	50
80	EL / DB SL 80 AEEB	<b>13,18</b>	50

#### Schlüter®-DESIGNBASE-SL-AC/EK

topo final esquerdo  
alumínio lacado a cor

H (mm)	N.º do art.	€ / un.	P (un.)
60	EL / DB SL 60 MBW	<b>13,18</b>	50
80	EL / DB SL 80 MBW	<b>13,18</b>	50

#### Schlüter®-DESIGNBASE-SL-AE/EK

topo final direito  
alumínio anodizado natural mate

H (mm)	N.º do art.	€ / un.	P (un.)
60	ER / DB SL 60 AE	<b>13,18</b>	50
80	ER / DB SL 80 AE	<b>13,18</b>	50

#### Schlüter®-DESIGNBASE-SL-AEEB/EK

topo final direito  
alumínio anodizado inoxidável escovado

H (mm)	N.º do art.	€ / un.	P (un.)
60	ER / DB SL 60 AEEB	<b>13,18</b>	50
80	ER / DB SL 80 AEEB	<b>13,18</b>	50

#### Schlüter®-DESIGNBASE-SL-AC/EK

topo final direito  
alumínio lacado a cor

H (mm)	N.º do art.	€ / un.	P (un.)
60	ER / DB SL 60 MBW	<b>13,18</b>	50
80	ER / DB SL 80 MBW	<b>13,18</b>	50

### Schlüter®-DESIGNBASE-SL-AE/V

elemento de união  
alumínio anodizado natural mate

H (mm)	N.º do art.	€ / un.	P (un.)
60	V / DB SL 60 AE	<b>13,18</b>	50
80	V / DB SL 80 AE	<b>13,18</b>	50

### Schlüter®-DESIGNBASE-SL-AEEB/V

elemento de união  
alumínio anodizado inoxidável escovado

H (mm)	N.º do art.	€ / un.	P (un.)
60	V / DB SL 60 AEEB	<b>13,18</b>	50
80	V / DB SL 80 AEEB	<b>13,18</b>	50

### Schlüter®-DESIGNBASE-SL-AC/V

elemento de união  
alumínio lacado à cor

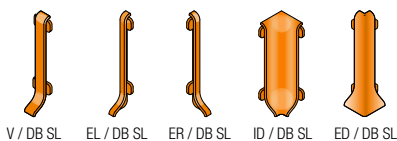
H (mm)	N.º do art.	€ / un.	P (un.)
60	V / DB SL 60 MBW	<b>13,18</b>	50
80	V / DB SL 80 MBW	<b>13,18</b>	50

#### Revestimento colorido disponível:

MBW

Cores: MBW

Pode encontrar uma vista geral das superfícies e cores a partir da página 350.



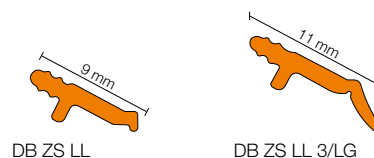
### Schlüter®-DESIGNBASE-SL/ZS

lábio de vedação

L = 2,50 m N.º do art.	€ / m	KV (un.)
DB ZS LL	<b>5,21</b>	60
DB ZS LL 3/LG	<b>6,46</b>	60

#### Cores:

DB ZS LL = cinzento claro  
DB ZS LL 3/LG = cinzento claro



#### Nota:

Lábio de vedação novo prolongado DB ZS LL 3/LG para suporte de rebaxamentos de betonilha em edifícios novos.



#### Nota:

Schlüter-DESIGNBASE-SL-A pode ser dobrado no raio com a máquina para arquear Schlüter-RUMA em determinadas circunstâncias. Se necessário, fale connosco. Com o Schlüter-DESIGNBASE-QD pode criar rodapés com iluminação LED, veja lista de preços LT.



## Perfil de rodapé

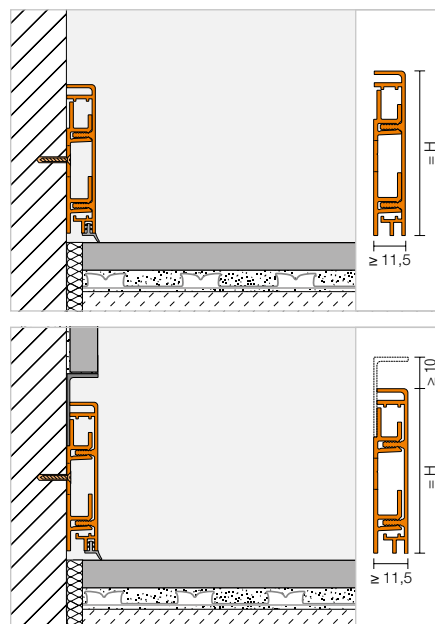
### Schlüter®-DESIGNBASE-CQ



Schlüter-DESIGNBASE-CQ/O

Schlüter-DESIGNBASE-CQ é um perfil de alta qualidade em alumínio lacado ou anodizado para criar revestimentos decorativos para rodapés. As câmaras integradas do perfil de suporte em plástico e regulável em altura acolhem os cabos cobrindo-os. As saídas para cabos estão disponíveis como acessórios. Em caso de montagem encastrada é possível criar uma sanca com o ângulo em alumínio disponível opcionalmente. Além disso, o perfil pode ser equipado com um lábio de vedação também disponível como acessório, de forma proteger a junta de rebordo contra penetração de humidade e atuar como isolamento acústico.

(Ficha técnica do produto 16.3)



#### Schlüter®-DESIGNBASE-CQ-AE

conjunto alumínio anodizado natural mate

H (mm)	L = 2,50 m N.º do art.	€/ m	KV (cj.)
60	DB CQ 60 AE	<b>30,98</b>	60
80	DB CQ 80 AE	<b>32,96</b>	60

#### Schlüter®-DESIGNBASE-CQ-AEEB

conjunto de alumínio anodizado inoxidável escovado

H (mm)	L = 2,50 m N.º do art.	€/ m	KV (cj.)
60	DB CQ 60 AEEB	<b>38,21</b>	60
80	DB CQ 80 AEEB	<b>42,18</b>	60

#### Schlüter®-DESIGNBASE-CQ-AC

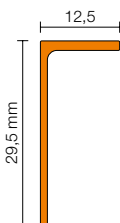
conjunto de alumínio lacado a cor

H (mm)	L = 2,50 m N.º do art.	€/ m	KV (cj.)
60	DB CQ 60 MBW	<b>35,59</b>	60
80	DB CQ 80 MBW	<b>39,55</b>	60

#### Schlüter®-DESIGNBASE-CQ/SG

sancas do perfil angular

H (mm)	L = 2,50 m N.º do art.	€/ m	KV (un.)
12,5	DB SG 125 AE	<b>9,16</b>	60
12,5	DB SG 125 MBW	<b>13,78</b>	60
12,5	DB SG 125 AEEB	<b>19,12</b>	60



#### Nota:

O conjunto é composto por um perfil Schlüter-DESIGNBASE-CQ, um perfil de suporte em PVC e material de fixação.

## Ângulo | Capa final | Saída para cabo | Lábio de vedação

#### Schlüter®-DESIGNBASE-CQ-AE/EV

ângulo externo/interno 90° / topo final alumínio anodizado natural mate

H (mm)	N.º do art.	€/ un.	P (un.)
60	EV / DB CQ 60 AE	<b>20,41</b>	50
80	EV / DB CQ 80 AE	<b>20,41</b>	50

#### Schlüter®-DESIGNBASE-CQ-AEEB/EV

ângulo externo/interno 90° / topo final alumínio anodizado inoxidável escovado

H (mm)	N.º do art.	€/ un.	P (un.)
60	EV / DB CQ 60 AEEB	<b>21,75</b>	50
80	EV / DB CQ 80 AEEB	<b>21,75</b>	50

#### Schlüter®-DESIGNBASE-CQ-AC/EV

ângulo externo/interno 90° / topo final alumínio lacado a cor

H (mm)	N.º do art.	€/ un.	P (un.)
60	EV / DB CQ 60 MBW	<b>21,10</b>	50
80	EV / DB CQ 80 MBW	<b>21,10</b>	50

#### Schlüter®-DESIGNBASE-CQ-AE/O

saída para cabo, largura: 15 cm

H (mm)	N.º do art.	€/ un.	P (un.)
60	DB COQ 60 AE/15	<b>15,81</b>	60
80	DB COQ 80 AE/15	<b>16,47</b>	60

#### Schlüter®-DESIGNBASE-CQ-AEEB/O

saída para cabo, largura: 15 cm

H (mm)	N.º do art.	€/ un.	P (un.)
60	DB COQ 60 AEEB/15	<b>17,15</b>	60
80	DB COQ 80 AEEB/15	<b>17,80</b>	60

#### Schlüter®-DESIGNBASE-CQ-AC/O

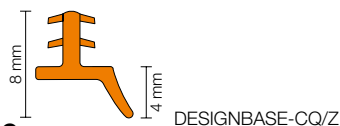
saída para cabo, largura: 15 cm

H (mm)	N.º do art.	€/ un.	P (un.)
60	DB COQ 60 MBW/15	<b>16,14</b>	60
80	DB COQ 80 MBW/15	<b>16,94</b>	60

#### Schlüter®-DESIGNBASE-CQ/Z

lábio de vedação

L = 2,50 m N.º do art.	€/ m	P (un.)
DB ZCL / MBW	<b>7,25</b>	60
DB ZCL / PG	<b>7,25</b>	60



#### Cores:

DB ZCL / MBW = branco brilhante mate  
DB ZCL / PG = cinzento pastel

#### Revestimento colorido disponível:

MBW

Cores: MBW



# Resistente e bonito

## Bancadas com cerâmica

Bancadas com revestimentos em cerâmica valorizam qualquer cozinha. Não só são fáceis de manter e muito resistentes, como também são uma clara mais-valia para os olhos.

Para que os elementos de alta qualidade resistam muito tempo, a construção deve ser coberta elegantemente nas bordas e protegida contra influências mecânicas. Com a Schlüter-SCHIENE-STEP e a -RONDEC-STEP, a Schlüter-Systems oferece-lhe duas séries completas de perfis que foram especialmente desenvolvidos para esta área de aplicação.





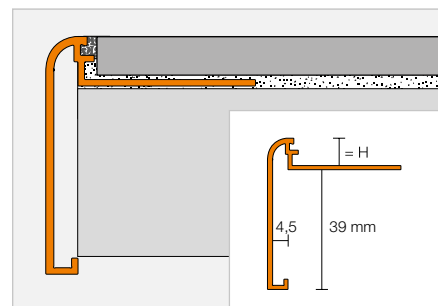
## Perfil de remate

### Schlüter®-RONDEC-STEP



Schlüter-RODEC-STEP é um perfil de aresta com separador da junta para bancadas de trabalho ou prateleiras com revestimento em cerâmica. A aresta de remate superior é arredondada.

(Ficha técnica do produto 2.8)



#### Schlüter®-RONDEC-STEP-AE

alumínio anodizado natural mate

H (mm)	L = 2,50 m N.º do art.	€ / m	KV (un.)
8	RS 80 AE 39	<b>27,98</b>	60
10	RS 100 AE 39	<b>28,59</b>	60
12,5	RS 125 AE 39	<b>29,16</b>	60

#### Schlüter®-RONDEC-STEP-ACGB

alumínio anodizado cromado escovado

H (mm)	L = 2,50 m N.º do art.	€ / m	KV (un.)
8	RS 80 ACGB 39	<b>34,57</b>	60
10	RS 100 ACGB 39	<b>35,14</b>	60
12,5	RS 125 ACGB 39	<b>35,67</b>	60

#### Schlüter®-RONDEC-STEP-AC

alumínio lacado a cor

H (mm)	L = 2,50 m N.º do art.	€ / m	KV (un.)
8	RS 80 ...* 39	<b>31,01</b>	60
10	RS 100 ...* 39	<b>32,03</b>	60
12,5	RS 125 ...* 39	<b>33,06</b>	60

## Ângulo

#### Schlüter®-RONDEC-STEP/E 90°

ângulo externo 90°

H (mm)	N.º do art.	€ / un.	P (un.)
8	E90 RS 80 ...** 39	<b>31,35</b>	50
10	E90 RS 100 ...** 39	<b>31,35</b>	50
12,5	E90 RS 125 ...** 39	<b>31,35</b>	50

#### Schlüter®-RONDEC-STEP/E 135°

ângulo externo 135°

H (mm)	N.º do art.	€ / un.	P (un.)
8	E135 RS 80 ...** 39	<b>31,35</b>	50
10	E135 RS 100 ...** 39	<b>31,35</b>	50
12,5	E135 RS 125 ...** 39	<b>31,35</b>	50



#### Schlüter®-RONDEC-STEP-AC/E 90°

ângulo externo 90° alumínio maciço

H (mm)	N.º do art.	€ / un.	P (un.)
8	E90 RS 80 ...* 39	<b>30,24</b>	50
10	E90 RS 100 ...* 39	<b>30,24</b>	50
12,5	E90 RS 125 ...* 39	<b>30,24</b>	50

#### Schlüter®-RONDEC-STEP-AC/E 135°

ângulo externo 135° alumínio maciço

H (mm)	N.º do art.	€ / un.	P (un.)
8	E135 RS 80 ...* 39	<b>30,24</b>	50
10	E135 RS 100 ...* 39	<b>30,24</b>	50
12,5	E135 RS 125 ...* 39	<b>30,24</b>	50



**MyDesign by Schlüter-Systems**  
Possibilidade de impressão individual.  
Mais informação a partir da página 26.

#### Schlüter®-RONDEC-STEP/I 90°

ângulo interno 90°

H (mm)	N.º do art.	€ / un.	P (un.)
8	I90 RS 80 ...** 39	<b>31,35</b>	50
10	I90 RS 100 ...** 39	<b>31,35</b>	50
12,5	I90 RS 125 ...** 39	<b>31,35</b>	50

#### Schlüter®-RONDEC-STEP/I 135°

ângulo interno 135°

H (mm)	N.º do art.	€ / un.	P (un.)
8	I135 RS 80 ...** 39	<b>31,35</b>	50
10	I135 RS 100 ...** 39	<b>31,35</b>	50
12,5	I135 RS 125 ...** 39	<b>31,35</b>	50



#### Schlüter®-RONDEC-STEP-AC/I 90°

ângulo interno 90° alumínio maciço

H (mm)	N.º do art.	€ / un.	P (un.)
8	I90 RS 80 ...* 39	<b>30,24</b>	50
10	I90 RS 100 ...* 39	<b>30,24</b>	50
12,5	I90 RS 125 ...* 39	<b>30,24</b>	50

#### Schlüter®-RONDEC-STEP-AC/I 135°

ângulo interno 135° alumínio maciço

H (mm)	N.º do art.	€ / un.	P (un.)
8	I135 RS 80 ...* 39	<b>30,24</b>	50
10	I135 RS 100 ...* 39	<b>30,24</b>	50
12,5	I135 RS 125 ...* 39	<b>30,24</b>	50

Complementar o n.º do art. com superfície/cor  
(p. ex. I135 RS 80 MBW 39)



\* Superfícies/cores: BW - MBW - MGS

\*\* Superfícies/cores: ACGB - AE

Podem encontrar uma vista geral das superfícies e cores a partir da página 350.

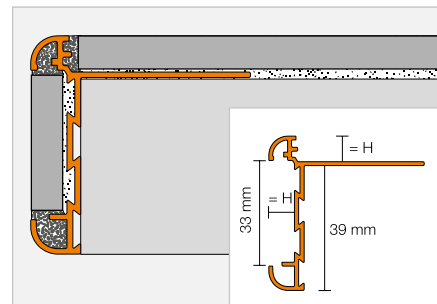
Perfil de remate

**Schlüter®-RONDEC-STEP-CT**



Schlüter-RODEC-STEP-CT é um perfil de aresta com separador da junta para bancadas ou prateleiras com revestimento em cerâmica. No espaço livre do perfil é possível retirar novamente o revestimento do lado superior ou colocar outros elementos decorativos.

(Ficha técnica do produto 2.8)



**Schlüter®-RONDEC-STEP-CT-AE**

alumínio anodizado natural mate

H (mm)	L = 2,50 m N.º do art.	€ / m	KV (un.)
8	RC 80 AE 39	<b>45,95</b>	60
10	RC 100 AE 39	<b>46,98</b>	60
12,5	RC 125 AE 39	<b>47,93</b>	60

**Schlüter®-RONDEC-STEP-CT-ACGB**

alumínio anodizado cromado escovado

H (mm)	L = 2,50 m N.º do art.	€ / m	KV (un.)
8	RC 80 ACGB 39	<b>49,80</b>	60
10	RC 100 ACGB 39	<b>50,80</b>	60
12,5	RC 125 ACGB 39	<b>51,76</b>	60

Ângulo

**Schlüter®-RONDEC-STEP-CT/E 90°**

ângulo externo 90°

H (mm)	N.º do art.	€ / un.	P (un.)
8	E90 RC 80 ...* 39	<b>31,35</b>	10
10	E90 RC 100 ...* 39	<b>31,35</b>	10
12,5	E90 RC 125 ...* 39	<b>31,35</b>	10

**Schlüter®-RONDEC-STEP-CT/E 135°**

ângulo externo 135°

H (mm)	N.º do art.	€ / un.	P (un.)
8	E135 RC 80 ...* 39	<b>31,35</b>	10
10	E135 RC 100 ...* 39	<b>31,35</b>	10
12,5	E135 RC 125 ...* 39	<b>31,35</b>	10



**Schlüter®-RONDEC-STEP-CT/I 90°**

ângulo interno 90°

H (mm)	N.º do art.	€ / un.	P (un.)
8	I90 RC 80 ...* 39	<b>31,35</b>	10
10	I90 RC 100 ...* 39	<b>31,35</b>	10
12,5	I90 RC 125 ...* 39	<b>31,35</b>	10

**Schlüter®-RONDEC-STEP-CT/I 135°**

ângulo interno 135°

H (mm)	N.º do art.	€ / un.	P (un.)
8	I135 RC 80 ...* 39	<b>31,35</b>	10
10	I135 RC 100 ...* 39	<b>31,35</b>	10
12,5	I135 RC 125 ...* 39	<b>31,35</b>	10



Complementar o n.º do art. com superfície (p. ex. I135 RC 80 AE 39)

\* Superfícies: ACGB - AE

Podem encontrar uma vista geral das superfícies e cores a partir da página 350.



## Perfil de remate | Ângulo | Elemento de união

### Schlüter®-SCHIENE-STEP-EB



Schlüter-SCHIENE-STEP-EB é um perfil de remate de alta qualidade em aço inoxidável escovado. A geometria variável permite utilizar este perfil em diversas aplicações, p. ex., em bancadas, degraus ou para rematar reabilitações “cerâmica sobre cerâmica”.  
(Ficha técnica do produto 2.15)

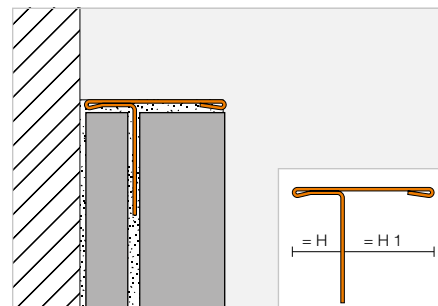
#### Altura do perfil H1 = 11 mm



#### Schlüter®-SCHIENE-STEP-EB

aço inoxidável V2A escovado, H1 = 11 mm

H (mm)	L = 2,50 m N.º do art.	€ / m	KV (un.)
6	SS 60 EB 11	38,12	60
12,5	SS 125 EB 11	39,16	60



#### Schlüter®-SCHIENE-STEP-EB/V

elemento de união  
aço inoxidável V2A escovado

H (mm)	N.º do art.	€ / un.	P (un.)
6	V / SS 60 EB 11	15,25	50
12,5	V / SS 125 EB 11	15,25	50



V / SS EB

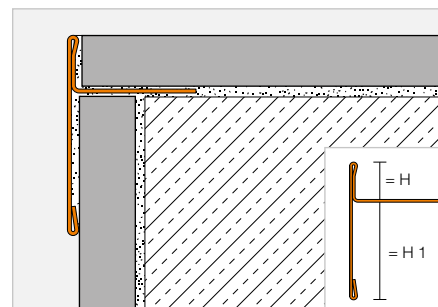
#### Altura do perfil H1 = 30 mm



#### Schlüter®-SCHIENE-STEP-EB

aço inoxidável V2A escovado, H1 = 30 mm

H (mm)	L = 2,50 m N.º do art.	€ / m	KV (un.)
9	SS 90 EB 30	42,62	60
11	SS 110 EB 30	43,68	60
12,5	SS 125 EB 30	44,68	60



#### Schlüter®-SCHIENE-STEP-EB/E 90°

ângulo externo 90°  
aço inoxidável V2A escovado

H (mm)	N.º do art.	€ / un.	P (un.)
9	E90 / SS 90 EB 30	17,33	50
11	E90 / SS 110 EB 30	17,33	50
12,5	E90 / SS 125 EB 30	17,33	50

#### Schlüter®-SCHIENE-STEP-EB/V

elemento de união  
aço inoxidável V2A escovado

H (mm)	N.º do art.	€ / un.	P (un.)
9	V / SS 90 EB 30	15,25	50
11	V / SS 110 EB 30	15,25	50
12,5	V / SS 125 EB 30	15,25	50

#### Nota:

Ângulo externo de 90° também utilizável como topo final.



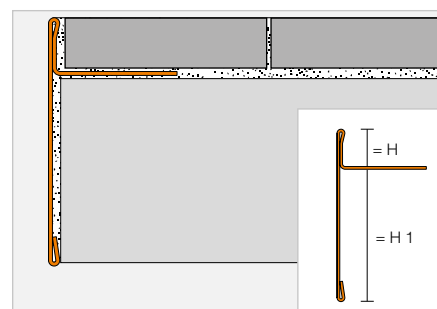
Altura do perfil H1 = 39 mm



**Schlüter®-SCHIENE-STEP-EB**

aço inoxidável V2A escovado, H1 = 39 mm

H (mm)	L = 2,50 m N.º do art.	€/ m	KV (un.)
6	SS 60 EB 39	<b>51,28</b>	60
9	SS 90 EB 39	<b>53,35</b>	60
11	SS 110 EB 39	<b>54,40</b>	60
12,5	SS 125 EB 39	<b>56,14</b>	60



**Schlüter®-SCHIENE-STEP-EB/E 90°**

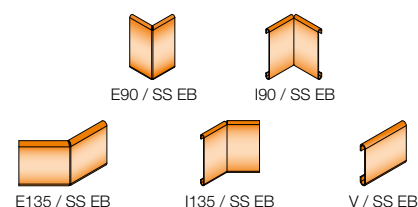
ângulo externo 90°  
aço inoxidável V2A escovado

H (mm)	N.º do art.	€/ un.	P (un.)
6	E90 / SS 60 EB 39	<b>17,33</b>	50
9	E90 / SS 90 EB 39	<b>17,33</b>	50
11	E90 / SS 110 EB 39	<b>17,33</b>	50
12,5	E90 / SS 125 EB 39	<b>17,33</b>	50

**Schlüter®-SCHIENE-STEP-EB/I 90°**

ângulo interno 90°  
aço inoxidável V2A escovado

H (mm)	N.º do art.	€/ un.	P (un.)
6	I90 / SS 60 EB 39	<b>17,33</b>	50
9	I90 / SS 90 EB 39	<b>17,33</b>	50
11	I90 / SS 110 EB 39	<b>17,33</b>	50
12,5	I90 / SS 125 EB 39	<b>17,33</b>	50



**Schlüter®-SCHIENE-STEP-EB/E 135°**

ângulo externo 135°  
aço inoxidável V2A escovado

H (mm)	N.º do art.	€/ un.	P (un.)
6	E135 / SS 60 EB 39	<b>17,33</b>	50
9	E135 / SS 90 EB 39	<b>17,33</b>	50
11	E135 / SS 110 EB 39	<b>17,33</b>	50
12,5	E135 / SS 125 EB 39	<b>17,33</b>	50

**Schlüter®-SCHIENE-STEP-EB/I 135°**

ângulo interno 135°  
aço inoxidável V2A escovado

H (mm)	N.º do art.	€/ un.	P (un.)
6	I135 / SS 60 EB 39	<b>17,33</b>	50
9	I135 / SS 90 EB 39	<b>17,33</b>	50
11	I135 / SS 110 EB 39	<b>17,33</b>	50
12,5	I135 / SS 125 EB 39	<b>17,33</b>	50

**Schlüter®-SCHIENE-STEP-EB/V**

elemento de união  
aço inoxidável V2A escovado

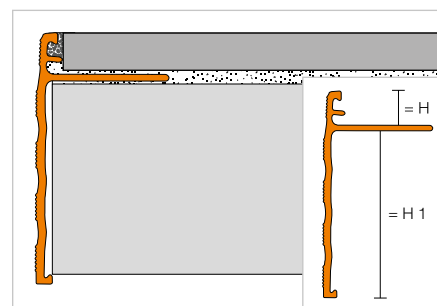
H (mm)	N.º do art.	€/ un.	P (un.)
6	V / SS 60 EB 39	<b>15,25</b>	50
9	V / SS 90 EB 39	<b>15,25</b>	50
11	V / SS 110 EB 39	<b>15,25</b>	50
12,5	V / SS 125 EB 39	<b>15,25</b>	50

Perfil de remate

**Schlüter®-SCHIENE-STEP**



Schlüter-SCHIENE-STEP é um perfil de aresta com separador da junta para bancadas de trabalho ou prateleiras com revestimento em cerâmica.  
(Ficha técnica do produto 2.15)



**Schlüter®-SCHIENE-STEP-AE**

alumínio anodizado natural mate, H1 = 30 mm

H (mm)	L = 2,50 m N.º do art.	€/ m	KV (un.)
8	SS 80 AE 30	<b>27,21</b>	60
10	SS 100 AE 30	<b>27,66</b>	60
12,5	SS 125 AE 30	<b>28,48</b>	60
15	SS 150 AE 30	<b>29,23</b>	60

**Schlüter®-SCHIENE-STEP-AE**

alumínio anodizado natural mate, H1 = 39 mm

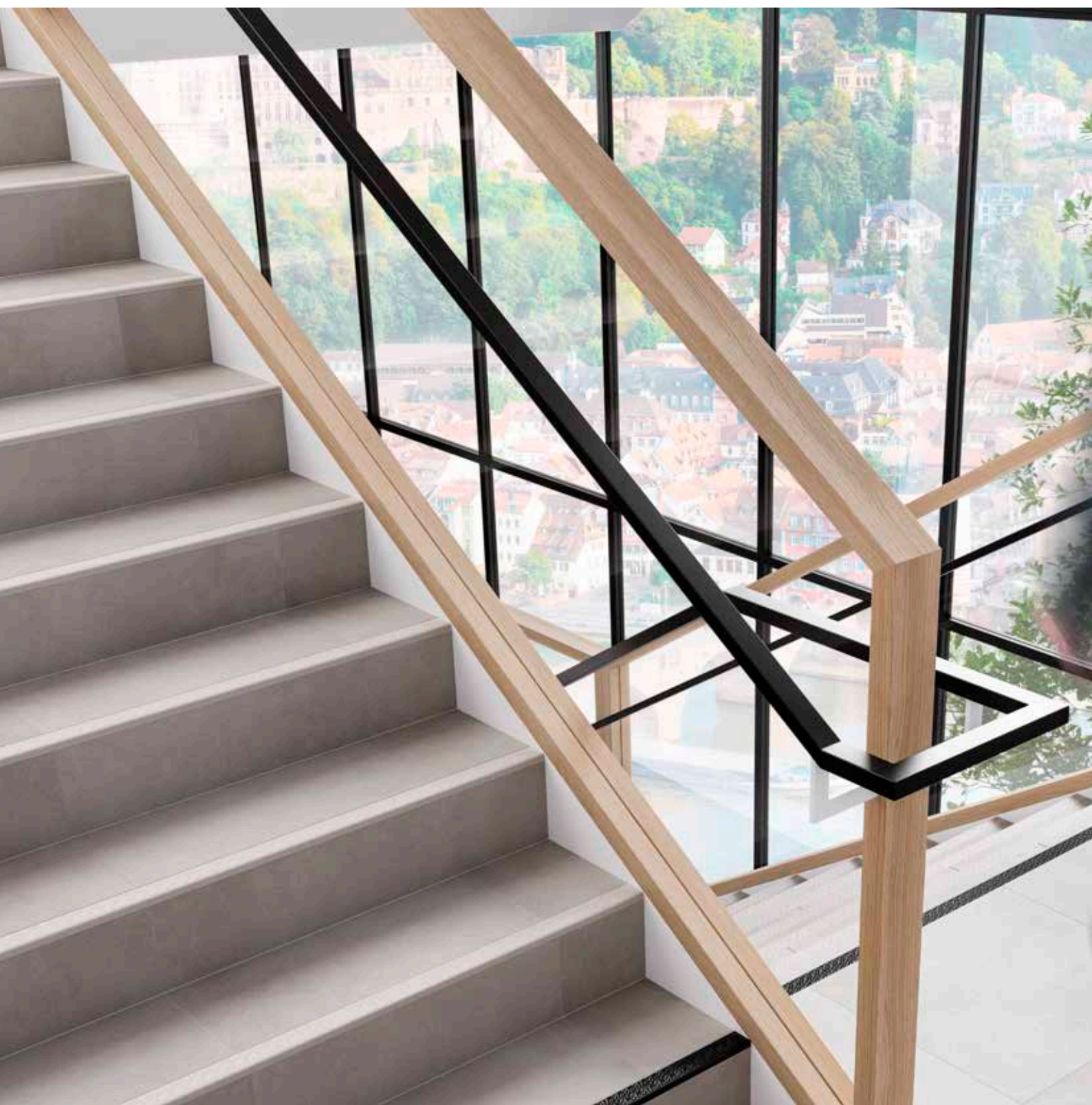
H (mm)	L = 2,50 m N.º do art.	€/ m	KV (un.)
8	SS 80 AE 39	<b>27,96</b>	60
10	SS 100 AE 39	<b>28,37</b>	60
12,5	SS 125 AE 39	<b>29,23</b>	60
15	SS 150 AE 39	<b>29,70</b>	60



# Perfis Schlüter

## Perfis para degraus

As arestas de degraus estão sujeitas a elevadas agressões mecânicas e apresentam um elevado risco de queda. Graças à sua funcionalidade antiderrapante e reconhecimento visual fácil, os perfis Schlüter-TREP, que também podem ser colocados posteriormente, garantem maior segurança. Protegem as arestas de degraus contra danos, garantindo assim que os revestimentos cerâmicos de degraus não ficam danificados. Os perfis Schlüter-TREP são excepcionais para combinar com a tecnologia de perfil de iluminação Schlüter-LIPROTEC.





## Perfis para degraus

Schlüter®-TREP-V	117
Schlüter®-TREP-S/-B	118
Schlüter®-TREP-E	119
Schlüter®-TREP-G/-GL	120
Schlüter®-TREP-FL	121

## Perfis para degraus para reabilitação

Schlüter®-TREP-EK	123
Schlüter®-TREP-EFK	123
Schlüter®-TREP-GK/-GLK	124

## Cola de montagem

Schlüter®-KERDI-FIX	125
---------------------	-----





# Schlüter®-TREP-V

Design e funcionalidade em harmonia

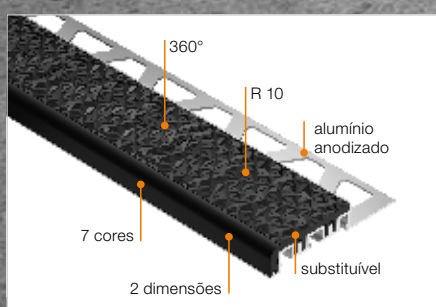
Schlüter-TREP-V consegue combinar as tendências tecnológicas mais recentes da antiderrapagem com as recomendações dos regulamentos atualmente aplicáveis. Com a antiderrapagem R 10 conforme a DIN EN 16165, o TREP-V permite a utilização segura das escadas e, por isso, pode ser usado em todas as áreas interiores não húmidas.

As cores e a refração da luz das superfícies substituíveis patenteadas estão de tal forma harmonizadas que é possível obter um contraste ideal para as cores convencionais da cerâmica.

Em duas dimensões práticas e com uma ampla paleta de cores moderna, o TREP-V permite criar escadas de forma atrativa e conforme os regulamentos.



TREP-V 42



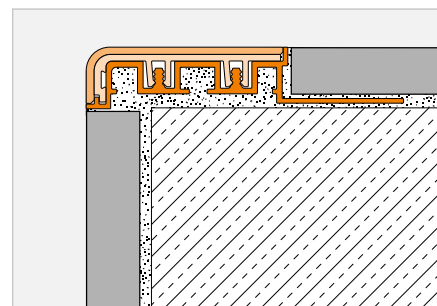


## Perfil para degraus

### Schlüter®-TREP-V



Schlüter-TREP-V é um perfil para degraus em alumínio com uma superfície de contacto substituível em plástico antiderrapante. Graças à ampla paleta de cores das superfícies de contacto consegue-se garantir um contraste necessário para o revestimento do pavimento adjacente. O perfil é disponibilizado com superfície de contacto estreita (TREP-V 42) ou larga (TREP-V 60). (Ficha técnica do produto 3.6)



#### Schlüter®-TREP-V 42



perfil de suporte (42 mm / 12 mm)  
em alumínio anodizado natural mate, R 10

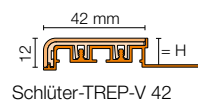
H (mm)	L = 3,00 m N.º do art.	€ / m	KV (un.)
9	TVL 42 ...* 90/300	<b>28,19</b>	60
11	TVL 42 ...* 110/300	<b>29,21</b>	60
12,5	TVL 42 ...* 125/300	<b>30,24</b>	60
<b>L = 2,00 m</b>			
9	TVL 42 ...* 90/200	<b>28,19</b>	60
11	TVL 42 ...* 110/200	<b>29,21</b>	60
12,5	TVL 42 ...* 125/200	<b>30,24</b>	60
<b>L = 1,50 m</b>			
9	TVL 42 ...* 90/150	<b>28,19</b>	60
11	TVL 42 ...* 110/150	<b>29,21</b>	60
12,5	TVL 42 ...* 125/150	<b>30,24</b>	60
<b>L = 1,00 m</b>			
9	TVL 42 ...* 90/100	<b>28,19</b>	60
11	TVL 42 ...* 110/100	<b>29,21</b>	60
12,5	TVL 42 ...* 125/100	<b>30,24</b>	60

#### Schlüter®-TREP-V 60

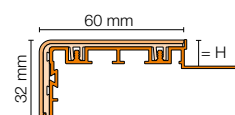


perfil de suporte (60 mm / 32 mm)  
em alumínio anodizado natural mate, R 10

H (mm)	L = 3,00 m N.º do art.	€ / m	KV (un.)
9	TVL 60 ...* 90/300	<b>37,41</b>	60
11	TVL 60 ...* 110/300	<b>38,95</b>	60
12,5	TVL 60 ...* 125/300	<b>40,49</b>	60
<b>L = 2,00 m</b>			
9	TVL 60 ...* 90/200	<b>37,41</b>	60
11	TVL 60 ...* 110/200	<b>38,95</b>	60
12,5	TVL 60 ...* 125/200	<b>40,49</b>	60
<b>L = 1,50 m</b>			
9	TVL 60 ...* 90/150	<b>37,41</b>	60
11	TVL 60 ...* 110/150	<b>38,95</b>	60
12,5	TVL 60 ...* 125/150	<b>40,49</b>	60
<b>L = 1,00 m</b>			
9	TVL 60 ...* 90/100	<b>37,41</b>	60
11	TVL 60 ...* 110/100	<b>38,95</b>	60
12,5	TVL 60 ...* 125/100	<b>40,49</b>	60



Schlüter-TREP-V 42

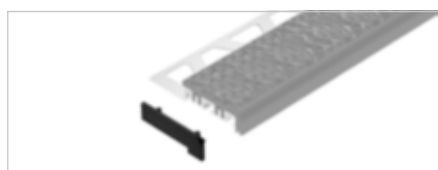


Schlüter-TREP-V 60

#### Nota:

R 10 = classe de antiderrapagem conforme a norma DIN EN 16165

### Topo final



#### Schlüter®-TREP-V 42/EK



topo final em PVC,  
esquerdo + direito

N.º do art.	€ / cj.	P (un.)
E / TV 42 ...*	<b>3,90</b>	50

#### Nota:

As ferramentas para Schlüter-TREP-V estão disponíveis na área de download.



#### Schlüter®-TREP-V 60/EK



topo final em PVC,  
esquerdo + direito

N.º do art.	€ / cj.	P (un.)
E / TV 60 ...*	<b>4,61</b>	50

### Acessórios para TREP-V



#### Schlüter®-TREP-V 42/EL



peça sobressalente:  
peça de inserção (42 mm/12 mm), R 10

L = 3,00 m N.º do art.	€ / m	P (un.)
TVL 42 ...*/300	<b>8,71</b>	60
<b>L = 2,00 m</b>		
TVL 42 ...*/200	<b>8,71</b>	60

#### Schlüter®-TREP-V 60/EL



peça sobressalente:  
peça de inserção (60 mm/32 mm), R 10

L = 3,00 m N.º do art.	€ / m	P (un.)
TVL 60 ...*/300	<b>12,30</b>	60
<b>L = 2,00 m</b>		
TVL 60 ...*/200	<b>12,30</b>	60



#### Complementar o n.º do art. com cor (por ex. TVL 60 GS/300)



\* Cores: FG - GS - HB - HG - NB - SG - SP

Pode encontrar uma vista geral das superfícies e cores a partir da página 350.

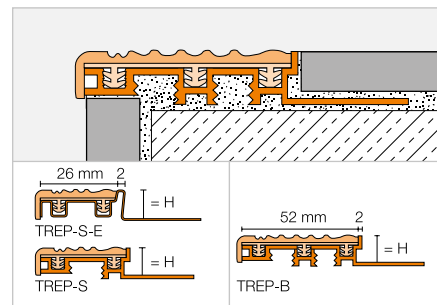


## Perfil para degraus

### Schlüter®-TREP-S/-B



Schlüter-TREP-S/-B são perfis para escadas em alumínio ou aço inoxidável com uma superfície de contacto embutida amovível em material antiderrapante. Estão disponíveis com uma superfície de contacto larga (TREP-B) ou estreita (TREP-S).  
(Ficha técnica do produto 3.2)



#### Schlüter®-TREP-B

perfil de suporte em alumínio largo (52 mm), R 9

H (mm)	L = 2,50 m N.º do art.	€/m	KV (un.)
8	...* 8 B	28,38	60
10	...* 10 B	30,10	60
12,5	...* 12 B	31,44	60
15	...* 15 B	33,16	60
25	...* 25 B	33,95	60
L = 1,50 m			
8	...* 8 B/150	28,38	60
10	...* 10 B/150	30,10	60
12,5	...* 12 B/150	31,44	60
15	...* 15 B/150	33,16	60
25	...* 25 B/150	33,95	60
L = 1,00 m			
8	...* 8 B/100	29,30	60
10	...* 10 B/100	31,06	60
12,5	...* 12 B/100	32,44	60
15	...* 15 B/100	34,10	60
25	...* 25 B/100	34,87	60

#### Schlüter®-TREP-S

perfil de suporte em alumínio estreito (26 mm), R 9

H (mm)	L = 2,50 m N.º do art.	€/m	KV (un.)
8	...* 8 S	20,35	60
10	...* 10 S	20,93	60
12,5	...* 12 S	21,80	60
L = 1,50 m			
8	...* 8 S/150	20,35	60
10	...* 10 S/150	20,93	60
12,5	...* 12 S/150	21,80	60
L = 1,00 m			
8	...* 8 S/100	21,42	60
10	...* 10 S/100	21,91	60
12,5	...* 12 S/100	22,73	60

#### Nota:

R 9 = classe de antiderrapagem de acordo com a norma DIN 51 130

#### Acessórios para TREP-B

##### Schlüter®-TREP-B/EK

topo final, largo (52 mm)

N.º do art.	€/un.	P (un.)
E 52 / ...*	2,15	50

##### Schlüter®-TREP-B/EL

peça sobressalente:  
peça de inserção larga (52 mm)

L = 2,50 m N.º do art.	€/m	KV (un.)
PE 52 / ...*	7,87	60

#### Acessórios para TREP-S/-S-E

##### Schlüter®-TREP-S/EK

topo final, estreito (26 mm)

N.º do art.	€/un.	P (un.)
E 26 / ...*	1,30	50

##### Schlüter®-TREP-S/EL

peça sobressalente:  
peça de inserção estreita (26 mm)

L = 2,50 m N.º do art.	€/m	KV (un.)
PE 26 / ...*	6,67	60



Complementar o n.º do art. com cor  
(por ex. PE 26 / HB)



\* Cores: CG - G - GS - HB - NB

#### Schlüter®-TREP-S-E

perfil de suporte em aço inoxidável estreito (26 mm) V2A, R 9

H (mm)	L = 2,50 m N.º do art.	€/m	KV (un.)
8	...* 8 SE	28,50	60
10	...* 10 SE	29,38	60
12,5	...* 12 SE	30,23	60
L = 1,50 m			
8	...* 8 SE/150	28,50	60
10	...* 10 SE/150	29,38	60
12,5	...* 12 SE/150	30,23	60
L = 1,00 m			
8	...* 8 SE/100	29,54	60
10	...* 10 SE/100	30,32	60
12,5	...* 12 SE/100	31,32	60

#### Schlüter®-TREP-TAP

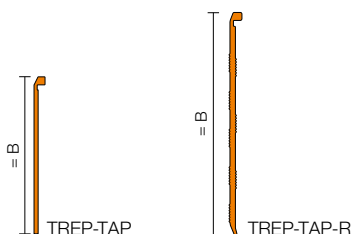
perfil de revestimento

B (mm)	L = 2,50 m N.º do art.	€/m	KV (un.)
50	TAP 50 AE	14,74	60
L = 1,50 m			
50	TAP 50 AE/150	14,74	60
L = 1,00 m			
50	TAP 50 AE/100	14,74	60

#### Schlüter®-TREP-TAP-R

perfil de revestimento, estriado

B (mm)	L = 2,50 m N.º do art.	€/m	KV (un.)
61	TAP R61 AE	15,34	60
L = 1,50 m			
61	TAP R61 AE/150	15,34	60

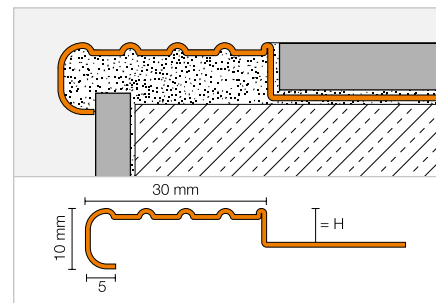


## Perfil para degraus

### Schlüter®-TREP-E



Schlüter-TREP-E é um perfil para degraus em aço inoxidável com uma delineação especial antiderrapante.  
(Ficha técnica do produto 3.3)



#### Schlüter®-TREP-E

aço inoxidável V2A, R 10 V 6

H (mm)	L = 2,50 m N.º do art.	€/m	KV (un.)
2	TE 20	18,59	60
3	TE 30	18,81	60
5	TE 50	19,19	60
8	TE 80	19,75	60
11	TE 110	20,37	60
13	TE 130	20,86	60
16	TE 160	21,37	60
25	TE 250	23,18	60

#### Schlüter®-TREP-E

aço inoxidável V2A, R 10 V 6

H (mm)	L = 1,50 m N.º do art.	€/m	KV (un.)
2	TE 20/150	18,59	60
3	TE 30/150	18,81	60
5	TE 50/150	19,19	60
8	TE 80/150	19,75	60
11	TE 110/150	20,37	60
13	TE 130/150	20,86	60
16	TE 160/150	21,37	60
25	TE 250/150	23,18	60

#### Schlüter®-TREP-E

aço inoxidável V2A, R 10 V 6

H (mm)	L = 1,00 m N.º do art.	€/m	KV (un.)
2	TE 20/100	19,58	60
3	TE 30/100	19,75	60
5	TE 50/100	20,14	60
8	TE 80/100	20,73	60
11	TE 110/100	21,37	60
13	TE 130/100	21,82	60
16	TE 160/100	22,42	60
25	TE 250/100	24,17	60

#### Schlüter®-TREP-E V4A

aço inoxidável V4A, R 10 V 6

H (mm)	L = 2,50 m N.º do art.	€/m	KV (un.)
8	TE 80/V4A	21,74	60
11	TE 110/V4A	22,39	60
13	TE 130/V4A	22,96	60
16	TE 160/V4A	23,47	60

#### Schlüter®-TREP-E V4A

aço inoxidável V4A, R 10 V 6

H (mm)	L = 1,50 m N.º do art.	€/m	KV (un.)
8	TE 80/150/V4A	21,74	60
11	TE 110/150/V4A	22,39	60
13	TE 130/150/V4A	22,96	60
16	TE 160/150/V4A	23,47	60

#### Schlüter®-TREP-E V4A

aço inoxidável V4A, R 10 V 6

H (mm)	L = 1,00 m N.º do art.	€/m	KV (un.)
8	TE 80/100/V4A	22,82	60
11	TE 110/100/V4A	23,47	60
13	TE 130/100/V4A	23,90	60
16	TE 160/100/V4A	24,67	60

## Topo final

### Schlüter®-TREP-E V4A/EK

topo final aço inoxidável V4A

N.º do art.	€/un.	P (un.)
E / TE	2,62	50



TREP-E V4A/EK

Também apto para perfis em V2A.

#### Nota:

R 10 V 6 = classe de antiderrapagem de acordo com a norma DIN 51 130  
Para 3 m de comprimento adicionar "/300" ao n.º de art. (p. ex. TE 80/300).

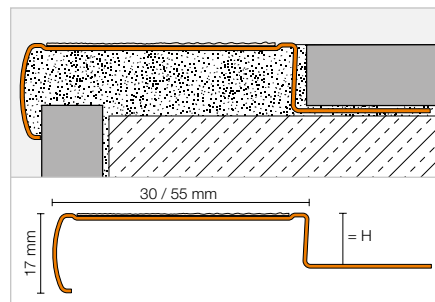


## Perfil para degraus

### Schlüter®-TREP-G/-GL



Schlüter-TREP-G é um perfil para degraus em aço inoxidável escovado com uma superfície de contacto antiderrapante colada. (Ficha técnica do produto 3.5)



#### Schlüter®-TREP-G-B

aço inoxidável V2A escovado, largo (55 mm), R 11

H (mm)	L = 2,50 m N.º do art.	€ / m	KV (un.)
9	GB EB 90 ...*	55,56	60
11	GB EB 110 ...*	57,94	60
13	GB EB 130 ...*	60,32	60
15	GB EB 150 ...*	63,09	60
L = 1,50 m			
9	GB EB 90 ...*/150	55,56	60
11	GB EB 110 ...*/150	57,94	60
13	GB EB 130 ...*/150	60,32	60
15	GB EB 150 ...*/150	63,09	60
L = 1,00 m			
9	GB EB 90 ...*/100	56,73	60
11	GB EB 110 ...*/100	59,14	60
13	GB EB 130 ...*/100	61,52	60
15	GB EB 150 ...*/100	65,86	60

#### Schlüter®-TREP-G-S

aço inoxidável V2A escovado, estreito (30 mm), R 11

H (mm)	L = 2,50 m N.º do art.	€ / m	KV (un.)
9	GS EB 90 ...*	44,44	60
11	GS EB 110 ...*	46,82	60
13	GS EB 130 ...*	49,59	60
15	GS EB 150 ...*	51,58	60
L = 1,50 m			
9	GS EB 90 ...*/150	44,44	60
11	GS EB 110 ...*/150	46,82	60
13	GS EB 130 ...*/150	49,59	60
15	GS EB 150 ...*/150	51,58	60
L = 1,00 m			
9	GS EB 90 ...*/100	45,62	60
11	GS EB 110 ...*/100	48,03	60
13	GS EB 130 ...*/100	50,79	60
15	GS EB 150 ...*/100	52,77	60

#### Acessórios para TREP-G-B

##### Schlüter®-TREP-G-B/EK

topo final, largo

N.º do art.	€ / un.	P (un.)
E/GB EB	3,33	50

##### Schlüter®-TREP-G-B/KB

peça sobressalente:  
fita adesiva, larga, R 11

44 mm x 18,3 m N.º do art.	€ / m	P (rolo)
GB KB 183 ...*	10,41	60

##### Schlüter®-TREP-GL-B/KB

peça sobressalente:  
fita adesiva, larga, R 10

44 mm x 6 m N.º do art.	€ / m	P (rolo)
GLB KB 60 ...*	11,76	60

#### Schlüter®-TREP-GL-B

aço inoxidável V2A escovado, largo (55 mm), R 10

H (mm)	L = 2,50 m N.º do art.	€ / m	KV (un.)
9	GLB EB 90 ...*	55,56	60
11	GLB EB 110 ...*	57,94	60
13	GLB EB 130 ...*	60,32	60
15	GLB EB 150 ...*	63,09	60
L = 1,50 m			
9	GLB EB 90 ...*/150	55,56	60
11	GLB EB 110 ...*/150	57,94	60
13	GLB EB 130 ...*/150	60,32	60
15	GLB EB 150 ...*/150	63,09	60
L = 1,00 m			
9	GLB EB 90 ...*/100	56,73	60
11	GLB EB 110 ...*/100	59,14	60
13	GLB EB 130 ...*/100	61,52	60
15	GLB EB 150 ...*/100	65,86	60

#### Schlüter®-TREP-GL-S

aço inoxidável V2A escovado, estreito (30 mm), R 10

H (mm)	L = 2,50 m N.º do art.	€ / m	KV (un.)
9	GLS EB 90 ...*	44,44	60
11	GLS EB 110 ...*	46,82	60
13	GLS EB 130 ...*	49,59	60
15	GLS EB 150 ...*	51,58	60
L = 1,50 m			
9	GLS EB 90 ...*/150	44,44	60
11	GLS EB 110 ...*/150	46,82	60
13	GLS EB 130 ...*/150	49,59	60
15	GLS EB 150 ...*/150	51,58	60
L = 1,00 m			
9	GLS EB 90 ...*/100	45,62	60
11	GLS EB 110 ...*/100	48,03	60
13	GLS EB 130 ...*/100	50,79	60
15	GLS EB 150 ...*/100	52,77	60

#### Acessórios para TREP-G-S

##### Schlüter®-TREP-G-S/EK

topo final, estreito

N.º do art.	€ / un.	P (un.)
E/GS EB	2,94	50

##### Schlüter®-TREP-G-S/KB

peça sobressalente:  
fita adesiva, estreita, R 11

19 mm x 18,3 m N.º do art.	€ / m	P (rolo)
GS KB 183 ...*	6,94	60

##### Schlüter®-TREP-GL-S/KB

peça sobressalente:  
fita adesiva, estreita, R 10

19 mm x 6 m N.º do art.	€ / m	P (rolo)
GLS KB 60 ...*	8,18	60

#### Nota:

R 10 / R 11 = classe de antiderrapagem de acordo com a norma DIN 51 130

Complementar o n.º do art. com cor  
(por ex. GLS KB 60 T)



\* Cores: GS - T



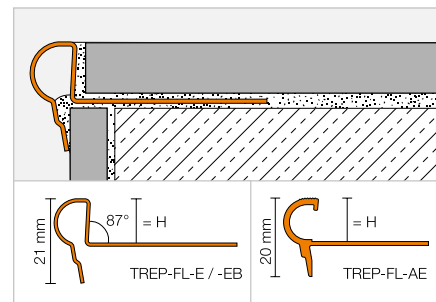


## Perfil para degraus

### Schlüter®-TREP-FL



Schlüter-TREP-FL é um perfil para escadas em alumínio ou aço inoxidável em formato florentino com uma delimitação especial antiderrapante para a criação segura e visualmente atrativa das arestas dos degraus. Pode ser aplicado em degraus revestidos a cerâmica ou com placas em pedra natural. (Ficha técnica do produto 3.4)



#### Schlüter®-TREP-FL-AE

alumínio anodizado natural mate

H (mm)	L = 2,50 m N.º do art.	€ / m	KV (un.)
9	FL 90 AE	<b>16,94</b>	60
11	FL 110 AE	<b>16,94</b>	60
12,5	FL 125 AE	<b>16,94</b>	60
L = 1,50 m			
9	FL 90 AE/150	<b>16,94</b>	60
11	FL 110 AE/150	<b>16,94</b>	60
12,5	FL 125 AE/150	<b>16,94</b>	60
L = 1,00 m			
9	FL 90 AE/100	<b>17,75</b>	60
11	FL 110 AE/100	<b>17,75</b>	60
12,5	FL 125 AE/100	<b>17,75</b>	60

#### Schlüter®-TREP-FL-E

aço inoxidável V2A

H (mm)	L = 2,50 m N.º do art.	€ / m	KV (un.)
9	FL 90 E	<b>22,82</b>	60
11	FL 110 E	<b>22,82</b>	60
12,5	FL 125 E	<b>22,82</b>	60
L = 1,50 m			
9	FL 90 E/150	<b>22,82</b>	60
11	FL 110 E/150	<b>22,82</b>	60
12,5	FL 125 E/150	<b>22,82</b>	60
L = 1,00 m			
9	FL 90 E/100	<b>23,64</b>	60
11	FL 110 E/100	<b>23,64</b>	60
12,5	FL 125 E/100	<b>23,64</b>	60

#### Schlüter®-TREP-FL-EB

aço inoxidável V2A escovado

H (mm)	L = 2,50 m N.º do art.	€ / m	KV (un.)
9	FL 90 EB	<b>28,53</b>	60
11	FL 110 EB	<b>28,53</b>	60
12,5	FL 125 EB	<b>28,53</b>	60
L = 1,50 m			
9	FL 90 EB/150	<b>28,53</b>	60
11	FL 110 EB/150	<b>28,53</b>	60
12,5	FL 125 EB/150	<b>28,53</b>	60
L = 1,00 m			
9	FL 90 EB/100	<b>29,48</b>	60
11	FL 110 EB/100	<b>29,48</b>	60
12,5	FL 125 EB/100	<b>29,48</b>	60

Para 3 m de comprimento adicionar "/300" ao n.º de art. (p. ex. FL 90 AE/300).

## Topo final

#### Schlüter®-TREP-FL-AE/EK

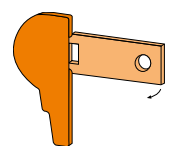
topo final alumínio anodizado natural mate

N.º do art.	€ / un.	P (un.)
E / FL AE	<b>2,55</b>	50

#### Schlüter®-TREP-FL-EB/EK\*

topo final aço inoxidável V2A escovado

N.º do art.	€ / un.	P (un.)
E / FL EB	<b>2,62</b>	50



\* Utilizável com Schlüter-TREP-FL-E e -EB.

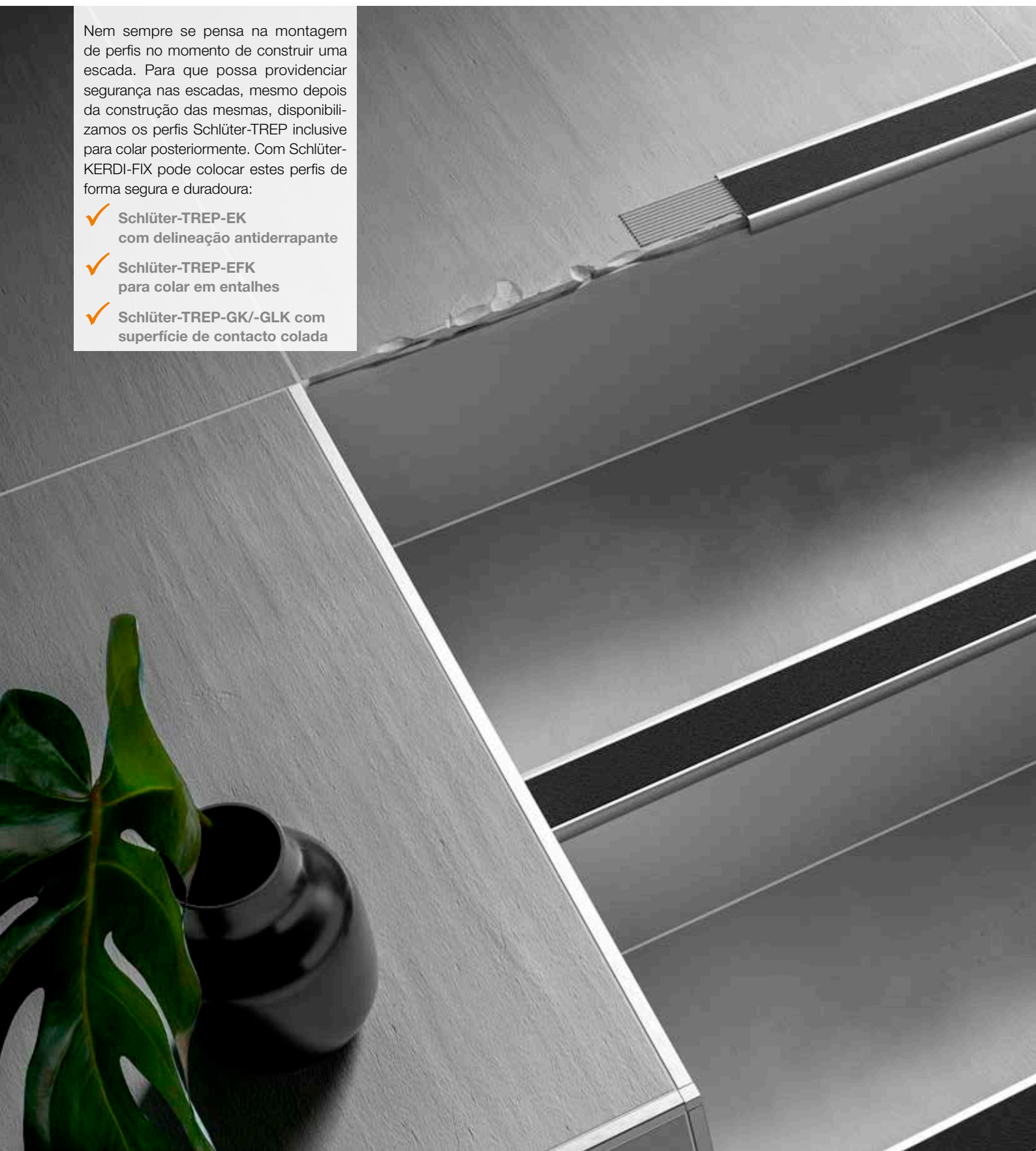


# Schlüter®-TREP

A segurança pode ser adicionada

Nem sempre se pensa na montagem de perfis no momento de construir uma escada. Para que possa providenciar segurança nas escadas, mesmo depois da construção das mesmas, disponibilizamos os perfis Schlüter-TREP inclusive para colar posteriormente. Com Schlüter-KERDI-FIX pode colocar estes perfis de forma segura e duradoura:

- ✓ **Schlüter-TREP-EK**  
com delineação antiderrapante
- ✓ **Schlüter-TREP-EFK**  
para colar em entalhes
- ✓ **Schlüter-TREP-GK/-GLK** com  
superfície de contacto colada

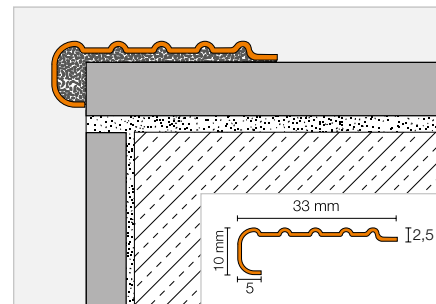


## Perfil para degraus

## Schlüter®-TREP-EK



Schlüter-TREP-EK é um perfil para degraus em aço inoxidável com uma delineação especial antiderrapante para a configuração segura e visualmente atractiva dos degraus. Pode ser colado posteriormente nos degraus em cerâmica ou pedra natural. (Ficha técnica do produto 3.3)



## Schlüter®-TREP-EK

aço inoxidável V2A, R 10 V 6

L = 2,50 m N.º do art.	€/ m	KV (un.)
TEK	17,78	60

## Schlüter®-TREP-EK

aço inoxidável V2A, R 10 V 6

L = 1,50 m N.º do art.	€/ m	KV (un.)
TEK/150	17,78	60

## Schlüter®-TREP-EK

aço inoxidável V2A, R 10 V 6

L = 1,00 m N.º do art.	€/ m	KV (un.)
TEK/100	18,72	60

**Nota:**

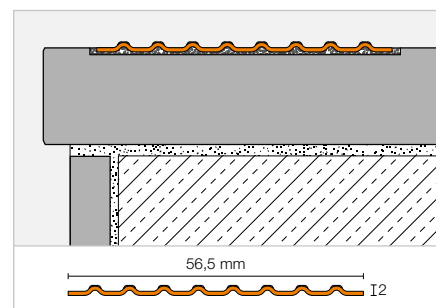
R 10 V 6 = classe de antiderrapagem de acordo com a norma DIN 51 130

## Perfil para degraus

## Schlüter®-TREP-EFK



Schlüter-TREP-EFK é um perfil em aço inoxidável com uma delineação especial antiderrapante para uma apresentação visualmente atractiva e segura dos degraus. Pode ser instalado com cola de montagem nos entalhes previstos para esse fim ou posteriormente sobre a superfície dos degraus. (Ficha técnica do produto 3.3)



## Schlüter®-TREP-EFK

aço inoxidável V4A, R 10 V 6

L = 2,50 m N.º do art.	€/ m	KV (un.)
TEF 56K/V4A	24,72	60

**Nota:**

R 10 V 6 = classe de antiderrapagem de acordo com a norma DIN 51 130

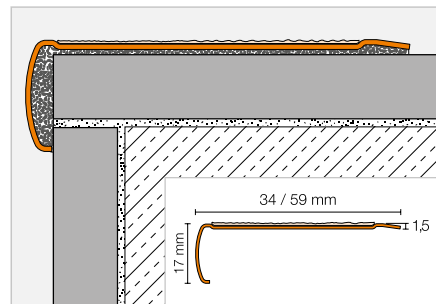


## Perfil para degraus

### Schlüter®-TREP-GK/-GLK



Schlüter-TREP-GK é um perfil para degraus em aço inoxidável escovado com uma superfície de contacto antiderrapante colada. Pode ser colado posteriormente nos degraus em cerâmica ou pedra natural. (Ficha técnica do produto 3.5)



#### Schlüter®-TREP-GK-B

aço inoxidável V2A escovado, largo (59 mm), R 11

L = 2,50 m N.º do art.	€/ m	KV (un.)
GB EBK ...*	47,62	60
L = 1,50 m		
GB EBK ...*/150	47,62	60
L = 1,00 m		
GB EBK ...*/100	48,81	60

#### Schlüter®-TREP-GK-S

aço inoxidável V2A escovado, estreito (34 mm), R 11

L = 2,50 m N.º do art.	€/ m	KV (un.)
GS EBK ...*	38,89	60
L = 1,50 m		
GS EBK ...*/150	38,89	60
L = 1,00 m		
GS EBK ...*/100	40,07	60

#### Acessórios para TREP-GK-B

##### Schlüter®-TREP-G-B/KB

peça sobressalente:  
fita adesiva, larga, R 11

44 mm x 18,3 m N.º do art.	€/ m	P (rolo)
GB KB 183 ...*	10,41	60

##### Schlüter®-TREP-GL-B/KB

peça sobressalente:  
fita adesiva, larga, R 10

44 mm x 6 m N.º do art.	€/ m	P (rolo)
GLB KB 60 ...*	11,76	60

#### Acessórios para TREP-GK-S

##### Schlüter®-TREP-G-S/KB

peça sobressalente:  
fita adesiva, estreita, R 11

19 mm x 18,3 m N.º do art.	€/ m	P (rolo)
GS KB 183 ...*	6,94	60

##### Schlüter®-TREP-GL-S/KB

peça sobressalente:  
fita adesiva, estreita, R 10

19 mm x 6 m N.º do art.	€/ m	P (rolo)
GLS KB 60 ...*	8,18	60

#### Schlüter®-TREP-GLK-B

aço inoxidável V2A escovado, largo (59 mm), R 10

L = 2,50 m N.º do art.	€/ m	KV (un.)
GLB EBK ...*	47,62	60
L = 1,50 m		
GLB EBK ...*/150	47,62	60
L = 1,00 m		
GLB EBK ...*/100	48,81	60

#### Schlüter®-TREP-GLK-S

aço inoxidável V2A escovado, estreito (34 mm), R 10

L = 2,50 m N.º do art.	€/ m	KV (un.)
GLS EBK ...*	38,89	60
L = 1,50 m		
GLS EBK ...*/150	38,89	60
L = 1,00 m		
GLS EBK ...*/100	40,07	60

#### Nota:

R 10 / R 11 = classe de antiderrapagem de acordo com a norma DIN 51 130

#### Complementar o n.º do art. com cor (por ex. GLS KB 60 T)



\* Cores: GS - T

Pode encontrar uma vista geral das superfícies e cores a partir da página 350.



## Cola de montagem

**Schlüter®-KERDI-FIX**

Schlüter-KERDI-FIX é um adesivo de montagem elástico à base de polímeros MS. É próprio para a colagem da gama de perfis, das placas de construção Schlüter-KERDI-BOARD e para vedar as ligações da membrana de impermeabilização Schlüter-KERDI.  
(Ficha técnica do produto 8.3)

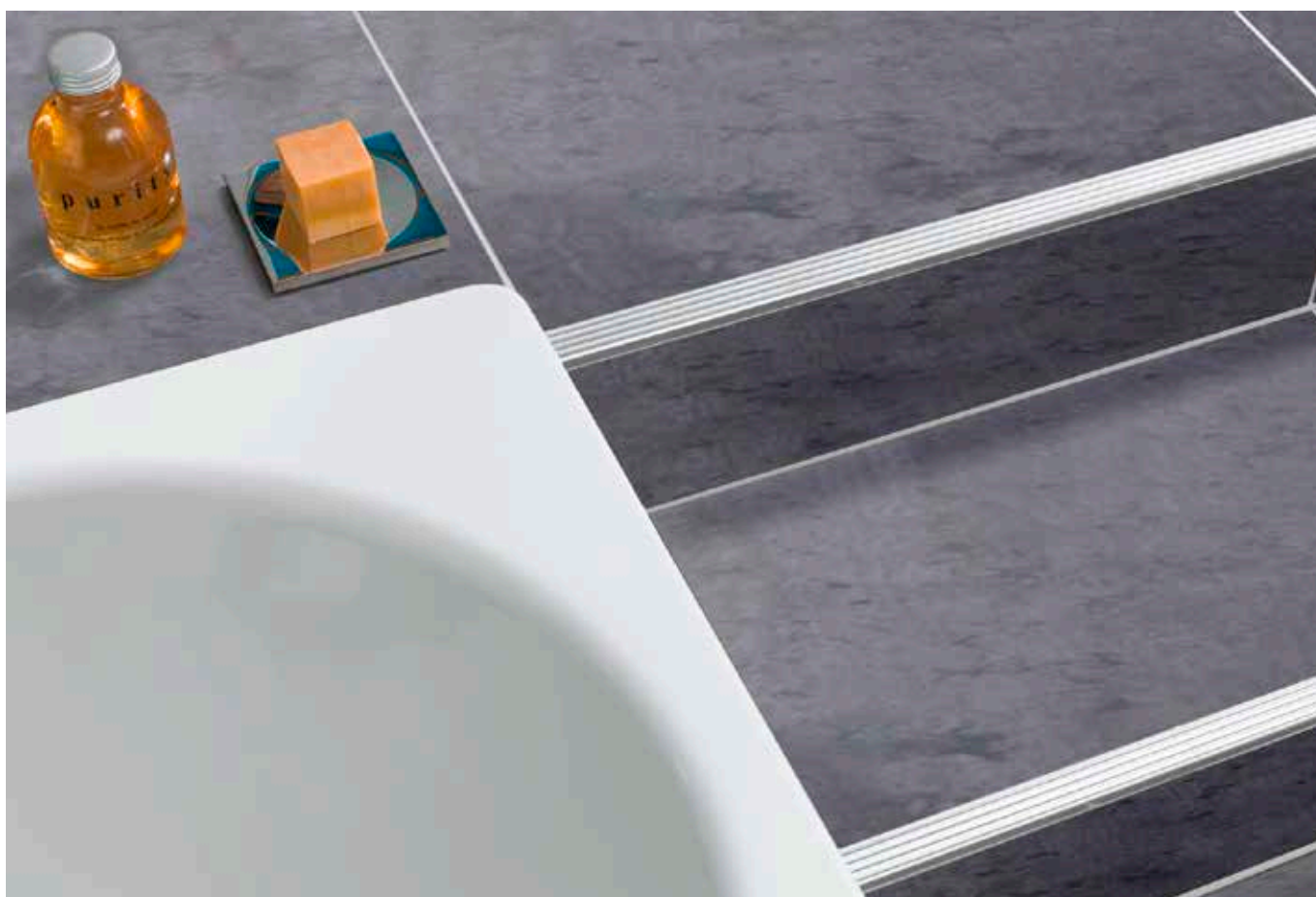
**Schlüter®-KERDI-FIX**

polímero MS

Volume de enchimento (ml)	N.º do art.	€ / un.	P (un.)
290	KERDIFIX / BW	<b>23,85</b>	12
290	KERDIFIX / G	<b>23,85</b>	12

**Cores:**

BW = branco brilhante  
G = cinzento







# Perfis Schlüter

## Juntas de movimento, perimetrais e de ligação

Com os perfis da série Schlüter-DILEX proporcionamos soluções funcionais e sem manutenção para todas as juntas de movimento relevantes para revestimentos cerâmicos. O leque de produtos inclui perfis para juntas estruturais, juntas de limitação de área, juntas perimetrais e de ligação. Os perfis são aplicados durante a colocação da cerâmica. Em função das posteriores agressões mecânicas ou químicas do revestimento, os nossos perfis DILEX estão disponíveis em diferentes materiais.



## Perfis de juntas de movimento

Schlüter®-DILEX-EDP	128
Schlüter®-DILEX-KS	129
Schlüter®-DILEX-EKSB	130
Schlüter®-DILEX-AKWS	130
Schlüter®-DILEX-BWB	131
Schlüter®-DILEX-BWS	131
Schlüter®-DILEX-EMP	154
Schlüter®-DILEX-EP	156

## Perfis de fraccionamento e decorativos

Schlüter®-DILEX-EZ 6 + 9	132
Schlüter®-DILEX-EZ 70	156

## Perfis para juntas estruturais

Schlüter®-DILEX-BT	132
Schlüter®-DILEX-BTO	133
Schlüter®-DILEX-BTS	133
Schlüter®-DILEX-KSBT	134–135
Schlüter®-DILEX-BT/MT	136
Schlüter®-DILEX-BT/OT	136
Schlüter®-RENO-VT	136
Schlüter®-DILEX-BT/VTS	136

## Perfis de ligação

Schlüter®-DILEX-KSA	138
Schlüter®-DILEX-BWA	139
Schlüter®-DILEX-AS	139

## Perfis de junta angular

Schlüter®-DILEX-EF	140
Schlüter®-DILEX-EKE	140

## Perfis de junta perimetral

Schlüter®-DILEX-RF	141
Schlüter®-DILEX-EK	142

## Perfis côncavos

Schlüter®-DILEX-HK	143
Schlüter®-DILEX-HKW	144
Schlüter®-ECK-KHK	145
Schlüter®-DILEX-HKS	146
Schlüter®-DILEX-EHK	147
Schlüter®-DILEX-HKU	148–149
Schlüter®-DILEX-AHK-TS	150
Schlüter®-DILEX-AHK	151–152
Schlüter®-DILEX-AHKA	152–153

## Perfis de juntas de dilatação

Schlüter®-DILEX-MP	155
Schlüter®-DILEX-MOP	155
Schlüter®-DILEX-DFP	157

## Acessórios

Schlüter®-DILEX-HVD	157
---------------------	-----



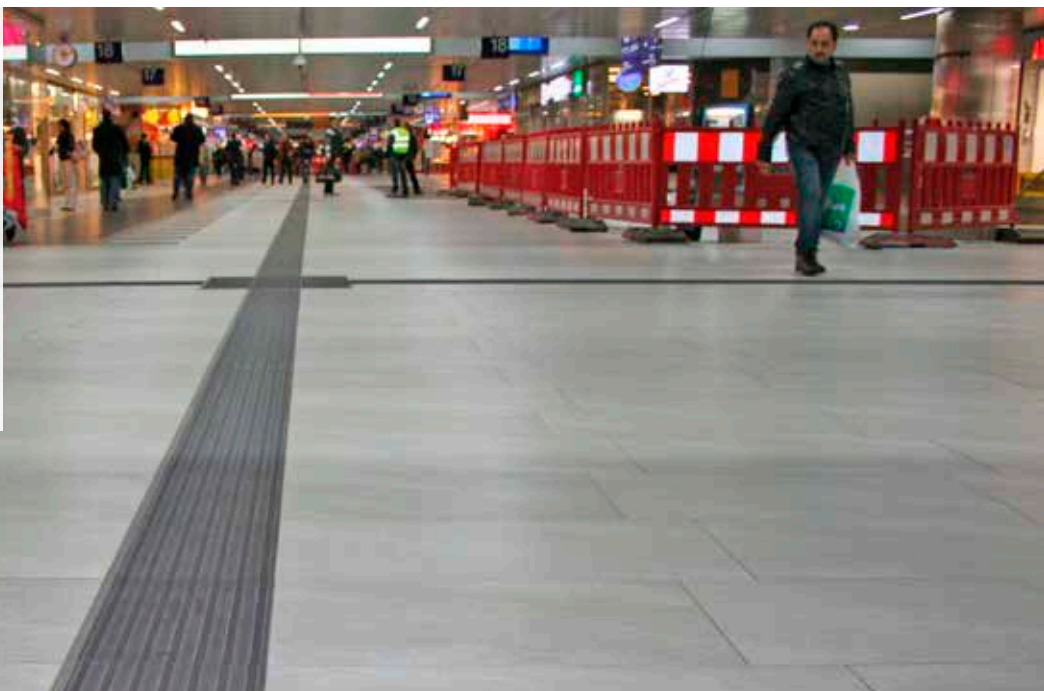


# Schlüter®-DILEX

## Perfis para juntas de limitação de área

Os revestimentos cerâmicos, conforme as regras reconhecidas da técnica de aplicação, devem ser divididos em áreas. Os perfis Schlüter-DILEX permitem-lhe realizar essa tarefa:

- ✓ Durável e livre de manutenção
- ✓ Diretamente com o assentamento da cerâmica
- ✓ Resistente a influências atmosféricas e à temperatura
- ✓ No interior e exterior

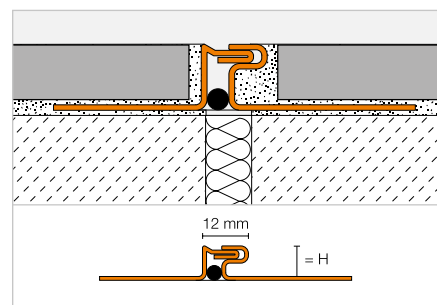


### Perfil de juntas de movimento

#### Schlüter®-DILEX-EDP



Schlüter-DILEX-EDP é um perfil de juntas de movimento em aço inoxidável que pode absorver movimentos horizontais mediante uma união de macho e fêmea.  
(Ficha técnica do produto 4.16)



#### Schlüter®-DILEX-EDP

aço inoxidável V2A

H (mm)	L = 2,50 m N.º do art.	€ / m	KV (un.)
8	EDP 80	39,82	40
9	EDP 90	40,43	40
10	EDP 100	40,80	40
11	EDP 110	41,21	40
12,5	EDP 125	41,89	40
14	EDP 140	42,45	40
16	EDP 160	43,43	40
18,5	EDP 185	44,55	40
21	EDP 210	45,54	40
25	EDP 250	47,34	40
30	EDP 300	49,49	40

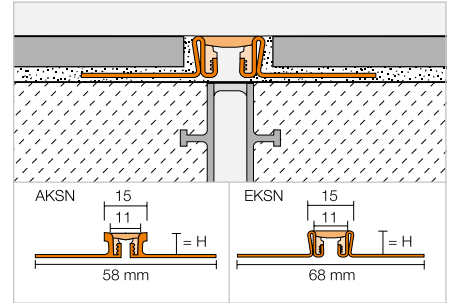


Perfil de juntas de movimento

Schlüter®-DILEX-KS



Schlüter-DILEX-KS é um perfil de juntas de movimento com proteção de arestas composto por abas de fixação laterais em alumínio ou aço inoxidável unidas por uma zona de dilatação amovível de plástico macio. (Ficha técnica do produto 4.8)



Schlüter®-DILEX-AKSN

alumínio

H (mm)	L = 2,50 m N.º do art.	€ / m	KV (un.)
8	AKSN 80 ...*	21,23	40
10	AKSN 100 ...*	21,91	40
11	AKSN 110 ...*	22,27	40
12,5	AKSN 125 ...*	22,65	40
14	AKSN 140 ...*	23,68	40
16	AKSN 160 ...*	25,39	40

Schlüter®-DILEX-EKSN

aço inoxidável V2A

H (mm)	L = 2,50 m N.º do art.	€ / m	KV (un.)
8	EKSN 80 ...*	42,96	40
10	EKSN 100 ...*	43,43	40
11	EKSN 110 ...*	43,87	40
12,5	EKSN 125 ...*	44,83	40
14	EKSN 140 ...*	45,60	40
16	EKSN 160 ...*	46,87	40
18,5	EKSN 185 ...*	48,04	40
21	EKSN 210 ...*	49,29	40
25	EKSN 250 ...*	51,65	40
30	EKSN 300 ...*	53,93	40

Schlüter®-DILEX-EKSN V4A

aço inoxidável V4A

H (mm)	L = 2,50 m N.º do art.	€ / m	KV (un.)
8	EKSN 80 ...* / V4A	47,23	40
10	EKSN 100 ...* / V4A	47,82	40
11	EKSN 110 ...* / V4A	48,40	40
12,5	EKSN 125 ...* / V4A	49,29	40
14	EKSN 140 ...* / V4A	50,16	40
16	EKSN 160 ...* / V4A	51,54	40

Acessórios

Schlüter®-DILEX-KS/EL

peça sobressalente: peça de inserção

L = 2,50 m N.º do art.	€ / m	KV (un.)
KSE / ...*	4,96	40



KS/EL

Schlüter®-DILEX-KS/K

peça de inserção em cruz (150 x 150 mm)

N.º do art.	€ / un.	P (un.)
KS EK / ...*	22,31	50

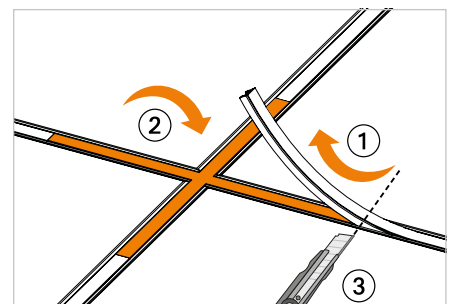
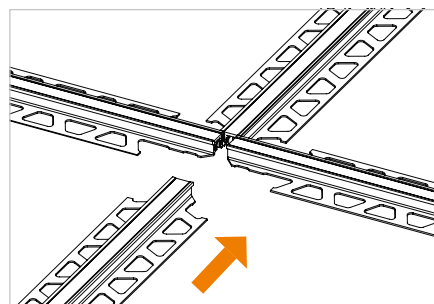
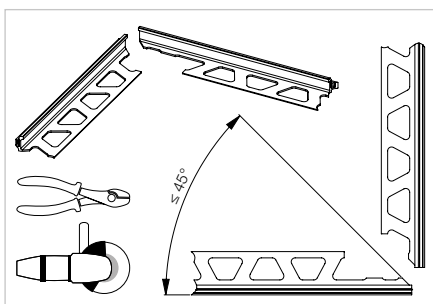


Complementar o n.º do art. com cor (por ex. KSE / PG)



\* Cores: C - DA - FG - G - GS - HB - PG - SG

Podem encontrar uma vista geral das superfícies e cores a partir da página 350.



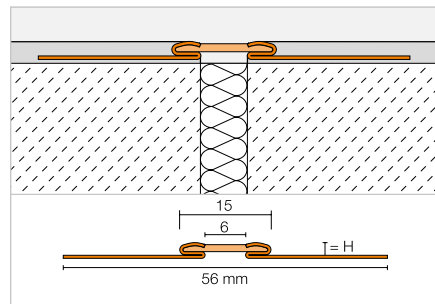


## Perfil de juntas de movimento

### Schlüter®-DILEX-EKSB



Schlüter-DILEX-EKSB é um perfil de juntas de movimento com proteção de arestas para revestimentos e outros pavimentos finos. É composto por abas de fixação laterais em aço inoxidável unidas por uma zona de dilatação não substituível em plástico macio. (Ficha técnica do produto 4.8)



#### Schlüter®-DILEX-EKSB

aço inoxidável V2A

H (mm)	L = 2,50 m N.º do art.	€ / m	KV (un.)
2,5	EKSB 25 ...*	<b>32,90</b>	40
4,5	EKSB 45 ...*	<b>34,42</b>	40
6	EKSB 60 ...*	<b>35,83</b>	40

#### Schlüter®-DILEX-EKSB V4A

aço inoxidável V4A

H (mm)	L = 2,50 m N.º do art.	€ / m	KV (un.)
2,5	EKSB 25 ...* / V4A	<b>36,15</b>	40
4,5	EKSB 45 ...* / V4A	<b>37,88</b>	40
6	EKSB 60 ...* / V4A	<b>39,40</b>	40

Complementar o n.º do art. com cor (por ex. EKSB 25 HB / V4A)



\* Cores: G - GS - HB - PG

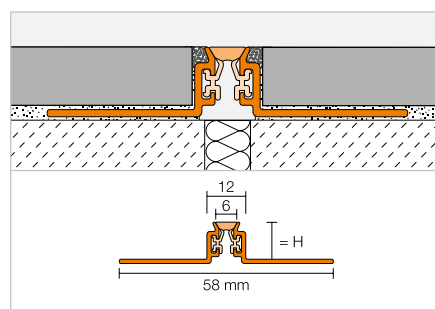
Pode encontrar uma vista geral das superfícies e cores a partir da página 350.

## Perfil de juntas de movimento

### Schlüter®-DILEX-AKWS



Schlüter-DILEX-AKWS é um perfil de juntas de movimento com abas de fixação laterais em alumínio unidas por uma zona de movimento em plástico macio. (Ficha técnica do produto 4.18)



#### Schlüter®-DILEX-AKWS

alumínio

H (mm)	L = 2,50 m N.º do art.	€ / m	KV (un.)
8	AKWS 80 ...*	<b>19,98</b>	60
9	AKWS 90 ...*	<b>20,35</b>	60
10	AKWS 100 ...*	<b>20,80</b>	60
11	AKWS 110 ...*	<b>21,00</b>	60
12,5	AKWS 125 ...*	<b>21,42</b>	60
14	AKWS 140 ...*	<b>21,80</b>	60
16	AKWS 160 ...*	<b>22,06</b>	60
21	AKWS 210 ...*	<b>22,85</b>	60

Complementar o n.º do art. com cor (por ex. AKWS 80 PG)



\* Cores: G - GS - HB - PG

Pode encontrar uma vista geral das superfícies e cores a partir da página 350.

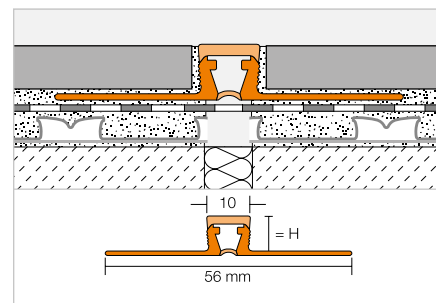
Perfil de juntas de movimento

**Schlüter®-DILEX-BWB**



Schlüter-DILEX-BWB é um perfil de juntas de movimento com partes laterais em PVC reciclado duro. A zona de movimento superior é de plástico macio e forma a superfície visível de 10 mm de largura.

(Ficha técnica do produto 4.6)



**Schlüter®-DILEX-BWB**

PVC / CPE

H (mm)	L = 2,50 m N.º do art.	€ / m	KV (un.)
6	BWB 60 ...*	7,42	60
8	BWB 80 ...**	7,55	60
10	BWB 100 ...**	7,72	60
12,5	BWB 125 ...**	8,02	60
15	BWB 150 ...***	9,20	60
20	BWB 200 ...***	9,88	60

Complementar o n.º do art. com cor (por ex. BWB 60 G)



\* Cores: BW - C - DA - FG - G - GS - HB - PG - SG

\*\* Cores: BW - C - DA - FG - G - GS - HB - PG - SG - SP

\*\*\* Cores: G

Pode encontrar uma vista geral das superfícies e cores a partir da página 350.

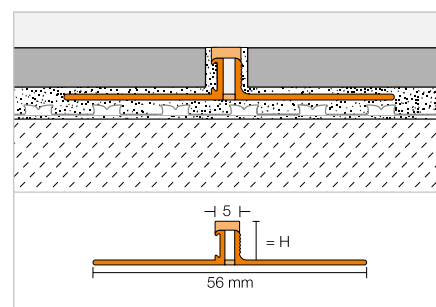
Perfil de juntas de movimento

**Schlüter®-DILEX-BWS**



Schlüter-DILEX-BWS é um perfil de juntas de movimento com partes laterais em PVC reciclado duro. A zona de movimento é de plástico macio e forma a superfície visível de 5 mm de largura.

(Ficha técnica do produto 4.7)



**Schlüter®-DILEX-BWS**

PVC / CPE

H (mm)	L = 2,50 m N.º do art.	€ / m	KV (un.)
4,5	BWS 45 ...*	6,84	120
6	BWS 60 ...**	6,84	120
8	BWS 80 ...*	6,84	120
9	BWS 90 ...*	7,25	120
10	BWS 100 ...*	7,25	120
11	BWS 110 ...*	7,25	120
12,5	BWS 125 ...*	7,25	120

Complementar o n.º do art. com cor (por ex. BWS 45 HB)



\* Cores: BW - C - DA - FG - G - GS - HB - PG - SG - SP

\*\* Cores: BW - C - DA - FG - G - GS - HB - PG - SG

Pode encontrar uma vista geral das superfícies e cores a partir da página 350.

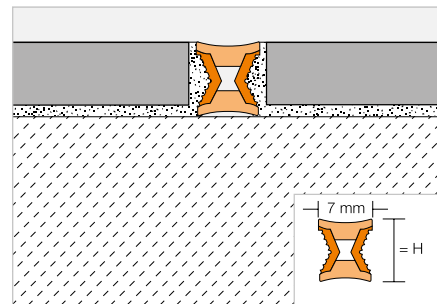


## Perfil de fraccionamento e decorativo

### Schlüter®-DILEX-EZ 6 + 9



Schlüter-DILEX-EZ 6 e 9 são perfis especiais de absorção de tensões e de adorno para a criação de juntas decorativas com a função adicional de absorção de tensões em revestimentos cerâmicos e em pedra natural que são aplicados através de camada fina.  
(Ficha técnica do produto 4.1)



#### Schlüter®-DILEX-EZ 6

PVC

H (mm)	L = 2,50 m N.º do art.	€ / m	KV (un.)
6	EZ C/CG 6	5,15	120
6	EZ M/G 6	5,15	120

#### Schlüter®-DILEX-EZ 9

PVC

H (mm)	L = 2,50 m N.º do art.	€ / m	KV (un.)
9	EZ C/CG 9	5,65	120
9	EZ M/G 9	5,65	120

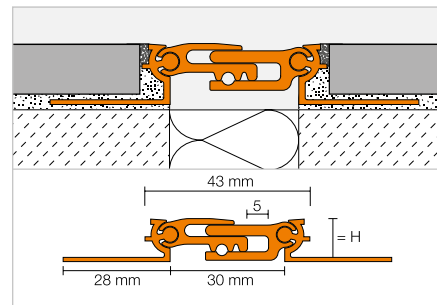
C/CG = peça de inserção cromada / amarelo  
M/G = peça de inserção em latão / cinzento

## Perfil de juntas estruturais

### Schlüter®-DILEX-BT



Schlüter-DILEX-BT é um perfil de juntas estruturais em alumínio com união articulada lateral da peça central móvel. Deste modo, é possível uma absorção tridimensional dos movimentos.  
(Ficha técnica do produto 4.20)



#### Schlüter®-DILEX-BT-A

alumínio

H (mm)	L = 2,50 m N.º do art.	€ / m	KV (un.)
8	ABT 80	41,14	40
10	ABT 100	41,72	40
12,5	ABT 125	42,72	40
15	ABT 150	43,15	40
17,5	ABT 175	43,78	40
20	ABT 200	45,13	40

#### Schlüter®-DILEX-BT-AE

alumínio anodizado natural mate

H (mm)	L = 2,50 m N.º do art.	€ / m	KV (un.)
8	AEBT 80	57,87	40
10	AEBT 100	58,84	40
12,5	AEBT 125	59,96	40
15	AEBT 150	60,93	40
17,5	AEBT 175	62,15	40
20	AEBT 200	65,28	40

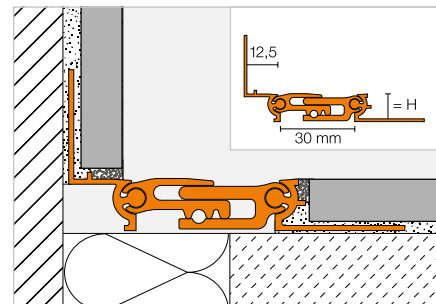


## Perfil de juntas estruturais

### Schlüter®-DILEX-BTO



Schlüter-DILEX-BTO é um perfil de juntas estruturais em alumínio para transições pavimento/parede. Devido à articulação lateral da peça móvel central é possível uma absorção tridimensional dos movimentos.  
(Ficha técnica do produto 4.20)



#### Schlüter®-DILEX-BTO-A

alumínio

H (mm)	L = 2,50 m N.º do art.	€ / m	KV (un.)
8	ABT 80/0 125	<b>42,19</b>	40
10	ABT 100/0 125	<b>42,50</b>	40
12,5	ABT 125/0 125	<b>42,93</b>	40
15	ABT 150/0 125	<b>43,15</b>	40
17,5	ABT 175/0 125	<b>43,47</b>	40
20	ABT 200/0 125	<b>44,19</b>	40

#### Schlüter®-DILEX-BTO-AE

alumínio anodizado natural mate

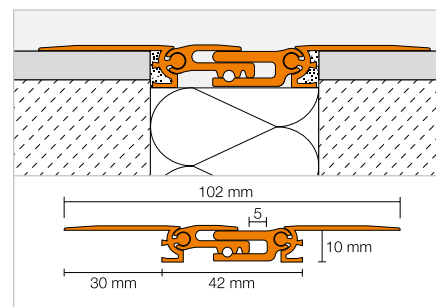
H (mm)	L = 2,50 m N.º do art.	€ / m	KV (un.)
8	AEBT 80/0 125	<b>59,73</b>	40
10	AEBT 100/0 125	<b>60,16</b>	40
12,5	AEBT 125/0 125	<b>60,75</b>	40
15	AEBT 150/0 125	<b>61,21</b>	40
17,5	AEBT 175/0 125	<b>61,87</b>	40
20	AEBT 200/0 125	<b>63,43</b>	40

## Perfil de juntas estruturais

### Schlüter®-DILEX-BTS



Schlüter-DILEX-BTS é um perfil de juntas estruturais em alumínio para a instalação posterior em revestimentos prontos. Devido à articulação lateral da peça móvel central é possível uma absorção tridimensional dos movimentos.  
(Ficha técnica do produto 4.20)



#### Schlüter®-DILEX-BTS-A

alumínio

H (mm)	L = 2,50 m N.º do art.	€ / m	KV (un.)
10	ABTS 100	<b>42,72</b>	60

#### Schlüter®-DILEX-BTS-AE

alumínio anodizado natural mate

H (mm)	L = 2,50 m N.º do art.	€ / m	KV (un.)
10	AEBTS 100	<b>59,96</b>	60



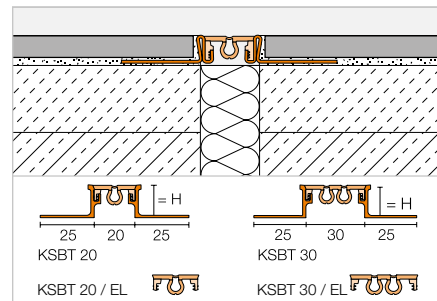
## Perfil de juntas estruturais

### Schlüter®-DILEX-KSBT



Schlüter-DILEX-KSBT é um perfil de juntas estruturais com protecção de arestas composto por abas de fixação laterais em alumínio ou aço inoxidável unidas por uma zona de movimento de 20 ou 30 mm de largura de plástico macio.

(Ficha técnica do produto 4.19)



#### Schlüter®-DILEX-AKSBT 20

alumínio

H (mm)	L = 2,50 m N.º do art.	€ / m	KV (un.)
8	AKS 80 BT 20 ...*	<b>23,44</b>	40
10	AKS 100 BT 20 ...*	<b>24,10</b>	40
11	AKS 110 BT 20 ...*	<b>24,41</b>	40
12,5	AKS 125 BT 20 ...*	<b>24,86</b>	40
14	AKS 140 BT 20 ...*	<b>25,87</b>	40

#### Schlüter®-DILEX-EKSBT 20

aço inoxidável V2A

H (mm)	L = 2,50 m N.º do art.	€ / m	KV (un.)
8	KS V2A 80 BT 20 ...*	<b>45,19</b>	40
10	KS V2A 100 BT 20 ...*	<b>45,68</b>	40
11	KS V2A 110 BT 20 ...*	<b>46,61</b>	40
12,5	KS V2A 125 BT 20 ...*	<b>47,03</b>	40
14	KS V2A 140 BT 20 ...*	<b>47,87</b>	40
16	KS V2A 160 BT 20 ...*	<b>49,13</b>	40
18,5	KS V2A 185 BT 20 ...*	<b>50,27</b>	40
21	KS V2A 210 BT 20 ...*	<b>51,56</b>	40
25	KS V2A 250 BT 20 ...*	<b>53,93</b>	40
30	KS V2A 300 BT 20 ...*	<b>56,14</b>	40

#### Schlüter®-DILEX-EKSBT 20 V4A

aço inoxidável V4A

H (mm)	L = 2,50 m N.º do art.	€ / m	KV (un.)
8	KS V4A 80 BT 20 ...*	<b>49,73</b>	40
10	KS V4A 100 BT 20 ...*	<b>50,27</b>	40
11	KS V4A 110 BT 20 ...*	<b>51,01</b>	40
12,5	KS V4A 125 BT 20 ...*	<b>51,75</b>	40
14	KS V4A 140 BT 20 ...*	<b>52,64</b>	40
16	KS V4A 160 BT 20 ...*	<b>54,03</b>	40

#### Schlüter®-DILEX-AKSBT 30

alumínio

H (mm)	L = 2,50 m N.º do art.	€ / m	KV (un.)
8	AKS 80 BT 30 ...*	<b>25,66</b>	40
10	AKS 100 BT 30 ...*	<b>26,29</b>	40
11	AKS 110 BT 30 ...*	<b>26,80</b>	40
12,5	AKS 125 BT 30 ...*	<b>27,04</b>	40
14	AKS 140 BT 30 ...*	<b>28,11</b>	40

#### Schlüter®-DILEX-EKSBT 30

aço inoxidável V2A

H (mm)	L = 2,50 m N.º do art.	€ / m	KV (un.)
8	KS V2A 80 BT 30 ...*	<b>47,50</b>	40
10	KS V2A 100 BT 30 ...*	<b>47,93</b>	40
11	KS V2A 110 BT 30 ...*	<b>48,79</b>	40
12,5	KS V2A 125 BT 30 ...*	<b>49,29</b>	40
14	KS V2A 140 BT 30 ...*	<b>50,10</b>	40
16	KS V2A 160 BT 30 ...*	<b>51,38</b>	40
18,5	KS V2A 185 BT 30 ...*	<b>52,54</b>	40
21	KS V2A 210 BT 30 ...*	<b>53,83</b>	40
25	KS V2A 250 BT 30 ...*	<b>56,14</b>	40
30	KS V2A 300 BT 30 ...*	<b>58,41</b>	40

#### Schlüter®-DILEX-EKSBT 30 V4A

aço inoxidável V4A

H (mm)	L = 2,50 m N.º do art.	€ / m	KV (un.)
8	KS V4A 80 BT 30 ...*	<b>52,21</b>	40
10	KS V4A 100 BT 30 ...*	<b>52,73</b>	40
11	KS V4A 110 BT 30 ...*	<b>53,46</b>	40
12,5	KS V4A 125 BT 30 ...*	<b>54,24</b>	40
14	KS V4A 140 BT 30 ...*	<b>55,12</b>	40
16	KS V4A 160 BT 30 ...*	<b>56,52</b>	40

Complementar o n.º do art. com cor (por ex. KS V4A 80 BT 30 GS)



\* Cores: C - DA - FG - G - GS - HB - SG

Podem encontrar uma vista geral das superfícies e cores a partir da página 350.

## Acessórios para KSBT 20

### Schlüter®-DILEX-KSBT 20/K

peça de inserção em cruz (200 x 200 mm)

N.º do art.	€ / un.	P (un.)
KSG 20 K / ...*	23,45	50



### Schlüter®-DILEX-KSBT 20/EL

peça sobressalente: peça de inserção

L = 2,50 m N.º do art.	€ / m	KV (un.)
KSG 20 ...*	8,12	40

## Acessórios para KSBT 30

### Schlüter®-DILEX-KSBT 30/K

peça de inserção em cruz (200 x 200 mm)

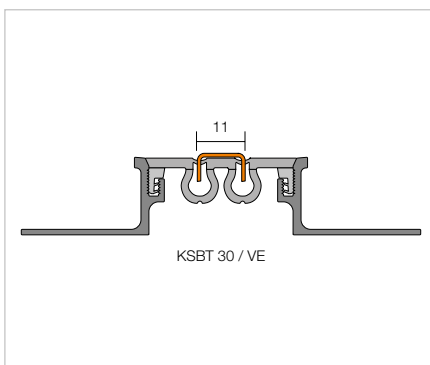
N.º do art.	€ / un.	P (un.)
KSG 30 K / ...*	24,09	50



### Schlüter®-DILEX-KSBT 30/VE

peça de embutir aço inoxidável V2A escovado

L = 2,50 m N.º do art.	€ / m	KV (un.)
KSBT VE	19,34	40



### Schlüter®-DILEX-KSBT 30/EL

peça sobressalente: peça de inserção

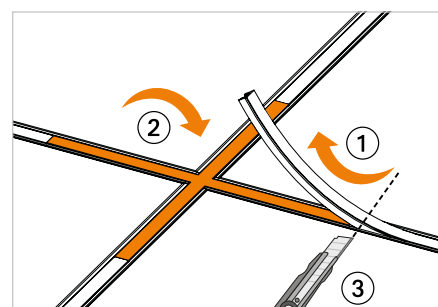
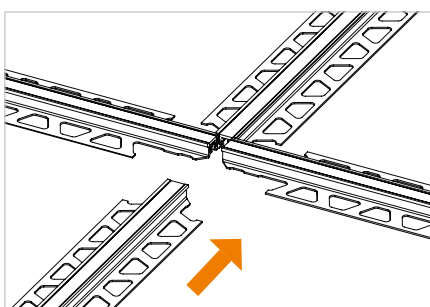
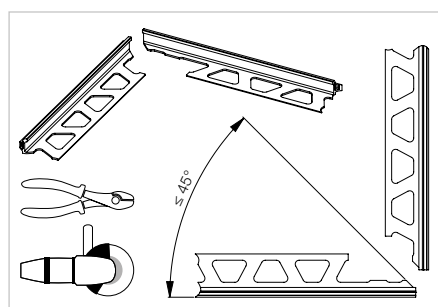
L = 2,50 m N.º do art.	€ / m	KV (un.)
KSG 30 ...*	9,52	40

### Complementar o n.º do art. com cor (por ex. KSG 30 GS)



\* Cores: C - DA - FG - G - GS - HB - SG

Pode encontrar uma vista geral das superfícies e cores a partir da página 350.





## Perfil de juntas estruturais

### Schlüter®-DILEX-BT/MT

Schlüter-DILEX-BT/MT é a peça central da junta estrutural e pode ser combinada com qualquer medida de Schlüter-DILEX-BT/OT ou -RENO-VT.

(Ficha técnica do produto 4.20)

#### Schlüter®-DILEX-BT-A/MT

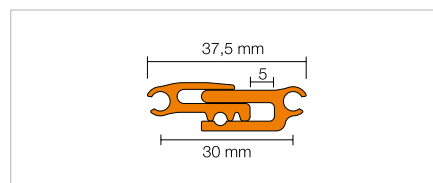
peça central  
alumínio

B (mm)	L = 2,50 m N.º do art.	€ / m	KV (un.)
37,5	ABT 30 MT	22,49	60

#### Schlüter®-DILEX-BT-AE/MT

peça central  
alumínio anodizado natural mate

B (mm)	L = 2,50 m N.º do art.	€ / m	KV (un.)
37,5	AEBT 30 MT	33,05	60



### Schlüter®-DILEX-BT/OT

Schlüter-DILEX-BT/OT é o perfil de suporte na parede da junta estrutural e pode ser combinado com qualquer medida de Schlüter-DILEX-BT/MT e -RENO-VT.

(Ficha técnica do produto 4.20)

#### Schlüter®-DILEX-BT-A/OT

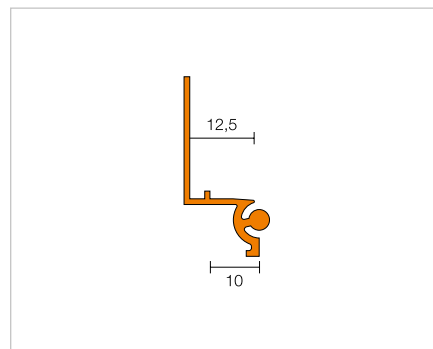
perfil de suporte na parede  
alumínio

H (mm)	L = 2,50 m N.º do art.	€ / m	KV (un.)
12,5	ABTO 125	8,45	60

#### Schlüter®-DILEX-BT-AE/OT

perfil de suporte na parede  
alumínio anodizado natural mate

H (mm)	L = 2,50 m N.º do art.	€ / m	KV (un.)
12,5	AEBTO 125	11,71	60



### Schlüter®-RENO-VT

Schlüter-RENO-VT é o perfil de suporte no piso da junta estrutural e pode ser combinado com qualquer medida de Schlüter-DILEX-BT/MT e -BT/OT.

(Ficha técnica do produto 1.7)

#### Schlüter®-RENO-AVT

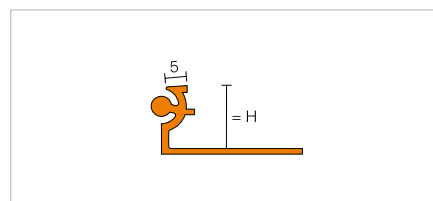
perfil de suporte para pavimento  
em alumínio

H (mm)	L = 2,50 m N.º do art.	€ / m	KV (un.)
8	AVT 80	7,62	60
10	AVT 100	8,03	60
12,5	AVT 125	8,45	60
15	AVT 150	8,67	60
17,5	AVT 175	9,05	60
20	AVT 200	9,72	60

#### Schlüter®-RENO-AEVT

perfil de suporte para pavimento  
em alumínio anodizado mate natural

H (mm)	L = 2,50 m N.º do art.	€ / m	KV (un.)
8	AEVT 80	10,18	60
10	AEVT 100	10,69	60
12,5	AEVT 125	11,22	60
15	AEVT 150	11,85	60
17,5	AEVT 175	12,37	60
20	AEVT 200	14,02	60



#### Nota:

O perfil VT também é utilizado na série de perfis Schlüter-RENO-V como perfil de suporte variável (ver página 47).

### Schlüter®-DILEX-BT/VTS

Schlüter-DILEX-BT/VTS é o perfil de suporte para a reabilitação da junta estrutural e pode ser combinado com Schlüter-DILEX-BT/MT.

(Ficha técnica do produto 4.20)

#### Schlüter®-DILEX-BT-A/VTS

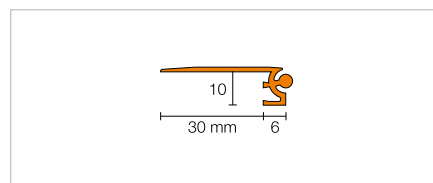
perfil de suporte para reabilitação  
alumínio

H (mm)	L = 2,50 m N.º do art.	€ / m	KV (un.)
10	AVTS 100	8,45	60

#### Schlüter®-DILEX-BT-AE/VTS

perfil de suporte para reabilitação  
alumínio anodizado natural mate

H (mm)	L = 2,50 m N.º do art.	€ / m	KV (un.)
10	AEVTS 100	11,22	60





# Juntas perimetrais e de ligação Schlüter

## Uma solução eficaz

O acabamento imaculado de juntas perimetrais e de ligação é uma tarefa exigente. No final, deve-se evitar uma tensão do revestimento e impedir a formação de pontes acústicas. Para isso, o sistema Schlüter oferece-lhe perfis:

- ✓ Em diferentes materiais
- ✓ Com diferentes graus de absorção dos movimentos
- ✓ Com zonas de movimento substituíveis
- ✓ Com ou sem meia cana
- ✓ Durável e livre de manutenção



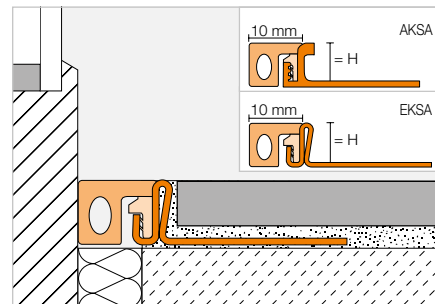


## Perfil de ligação

### Schlüter®-DILEX-KSA



Schlüter-DILEX-KSA é um perfil de ligação com proteção de arestas composto por uma aba de fixação lateral em alumínio ou aço inoxidável unida a uma zona de dilatação amovível de plástico macio. Serve para a ligação de superfícies de revestimento a elementos fixos como, por ex., elementos de janelas. (Ficha técnica do produto 4.8)



#### Schlüter®-DILEX-AKSA

alumínio

H (mm)	L = 2,50 m N.º do art.	€ / m	KV (un.)
8	AKSA 80 ...*	<b>12,70</b>	40
10	AKSA 100 ...*	<b>13,15</b>	40
11	AKSA 110 ...*	<b>13,36</b>	40
12,5	AKSA 125 ...*	<b>13,61</b>	40
14	AKSA 140 ...*	<b>14,25</b>	40

#### Schlüter®-DILEX-EKSA

aço inoxidável V2A

H (mm)	L = 2,50 m N.º do art.	€ / m	KV (un.)
8	EKSA 80 ...*	<b>25,77</b>	40
10	EKSA 100 ...*	<b>26,06</b>	40
11	EKSA 110 ...*	<b>26,46</b>	40
12,5	EKSA 125 ...*	<b>26,89</b>	40
14	EKSA 140 ...*	<b>27,38</b>	40
16	EKSA 160 ...*	<b>28,12</b>	40
18,5	EKSA 185 ...*	<b>28,80</b>	40
21	EKSA 210 ...*	<b>29,57</b>	40
25	EKSA 250 ...*	<b>31,01</b>	40
30	EKSA 300 ...*	<b>32,35</b>	40

#### Schlüter®-DILEX-EKSA V4A

aço inoxidável V4A

H (mm)	L = 2,50 m N.º do art.	€ / m	KV (un.)
8	EKSA 80 ...* / V4A	<b>28,38</b>	40
10	EKSA 100 ...* / V4A	<b>28,68</b>	40
11	EKSA 110 ...* / V4A	<b>29,16</b>	40
12,5	EKSA 125 ...* / V4A	<b>29,57</b>	40
14	EKSA 140 ...* / V4A	<b>30,09</b>	40
16	EKSA 160 ...* / V4A	<b>30,94</b>	40

## Acessórios

### Schlüter®-DILEX-KSA/EL

peça sobressalente: peça de inserção

L = 2,50 m N.º do art.	€ / m	KV (un.)
KSAE / ...*	<b>4,96</b>	40



Complementar o n.º do art. com cor (por ex. KSAE / GS)



\* Cores: G - GS - HB - PG

Podem encontrar uma vista geral das superfícies e cores a partir da página 350.

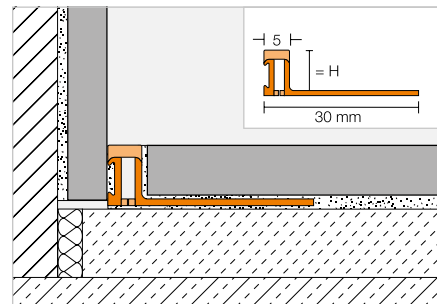
## Perfil de ligação

### Schlüter®-DILEX-BWA



Schlüter-DILEX-BWA é um perfil de ligação flexível em plástico para juntas de ligação de revestimentos cerâmicos e superfícies de revestimento já existentes ou peças de montagem como p. ex. aros de portas e janelas, etc.

(Ficha técnica do produto 4.9)



#### Schlüter®-DILEX-BWA

PVC / CPE

H (mm)	L = 2,50 m N.º do art.	€ / m	KV (un.)
4,5	BWA 45 ...*	<b>6,78</b>	120
6	BWA 60 ...*	<b>6,84</b>	120
8	BWA 80 ...*	<b>6,91</b>	120
10	BWA 100 ...*	<b>7,09</b>	120
12,5	BWA 125 ...*	<b>7,33</b>	120

Complementar o n.º do art. com cor (por ex. BWA 45 G)



\* Cores: BW - C - DA - FG - G - GS - HB - PG - SG

Pode encontrar uma vista geral das superfícies e cores a partir da página 350.

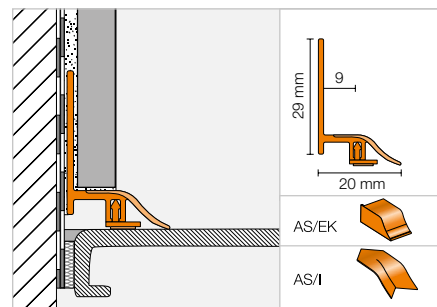
## Perfil de ligação

### Schlüter®-DILEX-AS



Schlüter-DILEX-AS é um perfil de ligação flexível a peças de montagem como polibans, caixilhos de portas e janelas.

(Ficha técnica do produto 4.10)



#### Schlüter®-DILEX-AS

PVC

L = 2,50 m N.º do art.	€ / m	KV (un.)
AS 20 BW	<b>9,95</b>	90

## Ângulo | Topo final

#### Schlüter®-DILEX-AS/I

ângulo interno 90°

N.º do art.	€ / un.	P (un.)
I / AS 20 BW	<b>1,51</b>	10

#### Schlüter®-DILEX-AS/EK

topo final

N.º do art.	€ / cj.	P (cj.)
EK / AS 20 BW	<b>2,99</b>	10

Cj = 1 x esquerda, 1 x direita



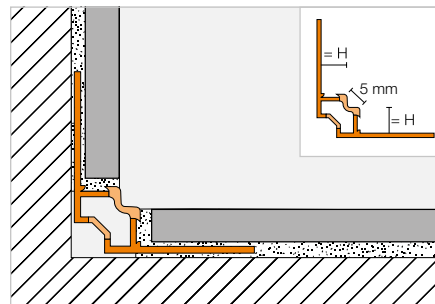
## Perfil de junta angular

### Schlüter®-DILEX-EF



Schlüter-DILEX-EF é um perfil angular flexível de uma só peça de plástico duro/macio para cantos interiores de paredes ou para o remate de pavimentos/paredes que pode ser utilizado na montagem de pavimentos de soalho não flutuante.

(Ficha técnica do produto 4.13)



### Schlüter®-DILEX-EF

PVC / CPE

H (mm)	L = 2,50 m N.º do art.	€ / m	KV (un.)
8	EF 80 ...*	7,40	60
10	EF 100 ...*	7,40	60
12,5	EF 125 ...*	7,40	60
15	EF 150 ...*	7,40	60

Complementar o n.º do art. com cor (por ex. EF 80 G)



\* Cores: BW - G - HB - PG - SP

Pode encontrar uma vista geral das superfícies e cores a partir da página 350.

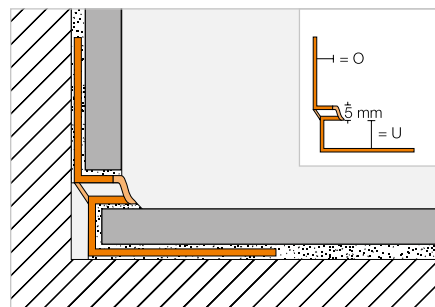
## Perfil de junta angular

### Schlüter®-DILEX-EKE



Schlüter-DILEX-EKE é um perfil angular flexível de plástico duro/macio para cantos interiores de paredes ou para a ligação de pavimento/parede. O perfil dispõe de uma câmara de cerâmica integrada e pode ser utilizado em estruturas de revestimento não flutuantes.

(Ficha técnica do produto 4.13)



### Schlüter®-DILEX-EKE

PVC / CPE, 0 = mm

U (mm)	L = 2,50 m N.º do art.	€ / m	KV (un.)
8	EKE U 8 / 0 7 ...*	7,40	60
9	EKE U 9 / 0 8 ...*	7,40	60
11	EKE U 11 / 0 10 ...*	7,40	60
13	EKE U 13 / 0 12 ...*	7,40	60
15	EKE U 15 / 0 14 ...*	7,40	60

Complementar o n.º do art. com cor (por ex. EKE U 8 / 0 7 G)



\* Cores: BW - G - GS - HB - PG - SP

Pode encontrar uma vista geral das superfícies e cores a partir da página 350.



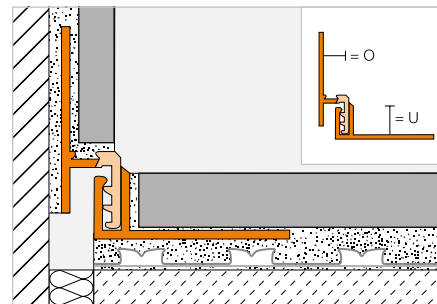
## Perfil de junta perimetral

### Schlüter®-DILEX-RF



Schlüter-DILEX-RF é um perfil de duas peças de plástico duro/macio com uma união de macho e fêmea para juntas perimetrais de flexibilidade duradoura e sem manutenção como ligação do pavimento e da parede ou dos rodapés.

(Ficha técnica do produto 4.14)



#### Schlüter®-DILEX-RF

PVC / CPE, O = 8 mm

U (mm)	L = 2,50 m N.º do art.	€ / m	KV (un.)
10	RF U 100 / O 80 ...*	<b>12,70</b>	60
12,5	RF U 125 / O 80 ...*	<b>12,70</b>	60
15	RF U 150 / O 80 ...*	<b>12,70</b>	60
18	RF U 180 / O 80 ...*	<b>12,70</b>	60
22	RF U 220 / O 80 ...*	<b>12,70</b>	60

#### Schlüter®-DILEX-RF

PVC / CPE, O = 10 mm

U (mm)	L = 2,50 m N.º do art.	€ / m	KV (un.)
10	RF U 100 / O 100 ...*	<b>12,70</b>	60
12,5	RF U 125 / O 100 ...*	<b>12,70</b>	60
15	RF U 150 / O 100 ...*	<b>12,70</b>	60
18	RF U 180 / O 100 ...*	<b>12,70</b>	60
22	RF U 220 / O 100 ...*	<b>12,70</b>	60

#### Schlüter®-DILEX-RF

PVC / CPE, O = 12,5 mm

U (mm)	L = 2,50 m N.º do art.	€ / m	KV (un.)
10	RF U 100 / O 125 ...*	<b>12,70</b>	60
12,5	RF U 125 / O 125 ...*	<b>12,70</b>	60
15	RF U 150 / O 125 ...*	<b>12,70</b>	60
18	RF U 180 / O 125 ...*	<b>12,70</b>	60
22	RF U 220 / O 125 ...*	<b>12,70</b>	60

#### Schlüter®-DILEX-RF

PVC / CPE, O = 15 mm

U (mm)	L = 2,50 m N.º do art.	€ / m	KV (un.)
10	RF U 100 / O 150 ...*	<b>12,70</b>	60
12,5	RF U 125 / O 150 ...*	<b>12,70</b>	60
15	RF U 150 / O 150 ...*	<b>12,70</b>	60
18	RF U 180 / O 150 ...*	<b>12,70</b>	60
22	RF U 220 / O 150 ...*	<b>12,70</b>	60

#### Schlüter®-DILEX-RF

PVC / CPE, O = 18 mm

U (mm)	L = 2,50 m N.º do art.	€ / m	KV (un.)
10	RF U 100 / O 180 ...*	<b>12,70</b>	60
12,5	RF U 125 / O 180 ...*	<b>12,70</b>	60
15	RF U 150 / O 180 ...*	<b>12,70</b>	60
18	RF U 180 / O 180 ...*	<b>12,70</b>	60
22	RF U 220 / O 180 ...*	<b>12,70</b>	60

Complementar o n.º do art. com cor (por ex. RF U 100 / O 180 PG)



\* Cores: G - PG

Podem encontrar uma vista geral das superfícies e cores a partir da página 350.



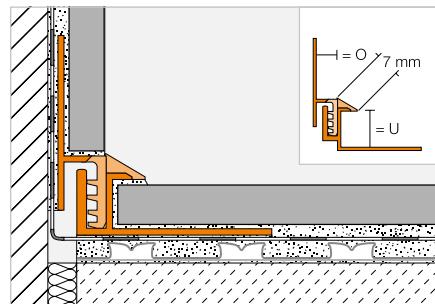
## Perfil de junta perimetral

### Schlüter®-DILEX-EK



Schlüter-DILEX-EK é um perfil de duas peças de plástico duro/macio com uma união de macho e fêmea e câmara de cerâmica integrada. É utilizado para a criação de juntas perimetrais de flexibilidade duradoura e sem manutenção como ligação do pavimento e da parede ou dos rodapés.

(Ficha técnica do produto 4.14)



#### Schlüter®-DILEX-EK

PVC / CPE, 0 = 7 mm

U (mm)	L = 2,50 m N.º do art.	€/ m	KV (un.)
8	EK U 8 / 0 7 ...*	<b>12,70</b>	60
11	EK U 11 / 0 7 ...*	<b>12,70</b>	60
15	EK U 15 / 0 7 ...**	<b>12,70</b>	60

#### Schlüter®-DILEX-EK

PVC / CPE, 0 = 10 mm

U (mm)	L = 2,50 m N.º do art.	€/ m	KV (un.)
8	EK U 8 / 0 10 ...*	<b>12,70</b>	60
11	EK U 11 / 0 10 ...*	<b>12,70</b>	60
15	EK U 15 / 0 10 ...**	<b>12,70</b>	60

#### Schlüter®-DILEX-EK

PVC / CPE, 0 = 14 mm

U (mm)	L = 2,50 m N.º do art.	€/ m	KV (un.)
8	EK U 8 / 0 14 G	<b>12,70</b>	60
11	EK U 11 / 0 14 G	<b>12,70</b>	60
15	EK U 15 / 0 14 G	<b>12,70</b>	60

Complementar o n.º do art. com cor (por ex. EK U 8 / 0 10 G)



\* Cores: BW - G - GS - HB - PG

\*\* Cores: G

Pode encontrar uma vista geral das superfícies e cores a partir da página 350.

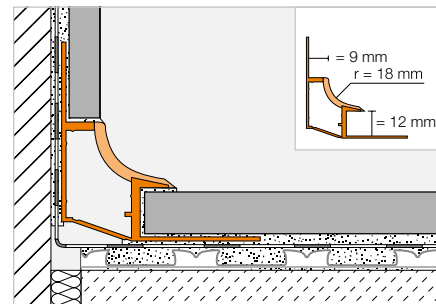
Perfil de meia cana

Schlüter®-DILEX-HK



Schlüter-DILEX-HK é um perfil de meia cana em PVC reciclado duro com uma meia cana de plástico macio e câmara de cerâmica integrada para a ligação de paredes/pavimento. O perfil cumpre os requisitos especiais em termos de higiene e opções de limpeza, por exemplo, da indústria alimentar, grandes cozinhas ou similares.

(Ficha técnica do produto 4.11)



Schlüter®-DILEX-HK

PVC / CPE, O = 9 mm

L = 2,50 m N.º do art.	€/ m	KV (un.)
HK U12 / 09 ...*	13,70	60

Ângulo | Capa final | Elemento de união

Schlüter®-DILEX-HK/E

ângulo externo 90°

N.º do art.	€/ un.	P (un.)
A / HK / ...*	4,34	50

Schlüter®-DILEX-HK/I

ângulo interno 90°

Saídas	N.º do art.	€/ un.	P (un.)
2	I / HK 2 R18 / ...*	4,34	50
3	I / HK 3 R18 / ...*	4,34	50



I2 = 2 saídas



I3 = 3 saídas

Schlüter®-DILEX-HK/EK

topo final

N.º do art.	€/ un.	P (un.)
ER / HK / G	3,25	50
EL / HK / G	3,25	50

ER = direita / EL = esquerda

Schlüter®-DILEX-HK/V

elemento de união

N.º do art.	€/ un.	P (un.)
V / HK	1,82	50



Complementar o n.º do art. com cor (por ex. I / HK 2 R18 / HB)



\* Cores: BW - G - HB

Podem encontrar uma vista geral das superfícies e cores a partir da página 350.

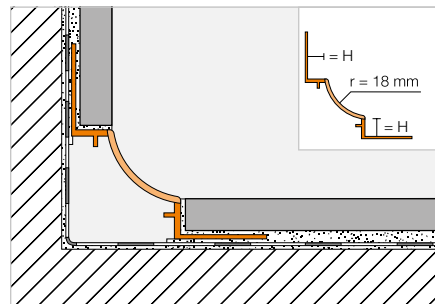


## Perfil de meia cana

### Schlüter®-DILEX-HKW



Schlüter-DILEX-HKW é um perfil de meia cana de plástico duro para cantos internos de paredes e ligação de paredes/pavimento quando se produzem poucos movimentos. (Ficha técnica do produto 4.12)



### Schlüter®-DILEX-HKW

PVC

H (mm)	L = 2,50 m N.º do art.	€ / m	KV (un.)
7	HKW U 7 / 0 7 ...*	9,54	60
9	HKW U 9 / 0 9 ...*	9,54	60
11	HKW U 11 / 0 11 ...*	9,54	60

## Ângulo | Topo final

### Schlüter®-DILEX-HKW/E

ângulo externo 90°

N.º do art.	€ / un.	P (un.)
A / HKW / ...*	4,34	50

### Schlüter®-DILEX-HKW/I

ângulo interno 90°

Saídas	N.º do art.	€ / un.	P (un.)
2	I / HKW 2 R18 / ...*	4,34	50
3	I / HKW 3 R18 / ...*	4,34	50



I2 = 2 saídas

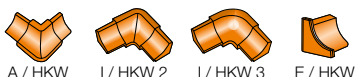


I3 = 3 saídas

### Schlüter®-DILEX-HKW/EK

topo final

N.º do art.	€ / un.	P (un.)
E / HKW / G	3,25	50



### Complementar o n.º do art. com cor (por ex. I / HKW 2 R18 / G)

BW G HB PG

\* Cores: BW - G - HB - PG

Pode encontrar uma vista geral das superfícies e cores a partir da página 350.

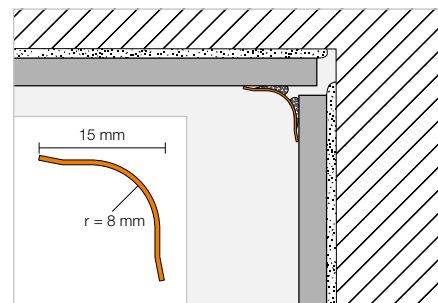


## Perfil de meia cana

### Schlüter®-ECK-KHK



Schlüter-ECK-KHK é um perfil angular em aço inoxidável em meia cana para a colagem posterior em cantos interiores de cerâmica ou outros revestimentos de parede.  
(Ficha técnica do produto 2.7)



#### Schlüter®-ECK-KHK-E

aço inoxidável V2A

B (mm)	L = 3,00 m N.º do art.	€ / m	KV (un.)
15	KHK15 E/300	25,26	60
	L = 2,50 m		
15	KHK15 E	25,26	60
	L = 2,00 m		
15	KHK15 E/200	25,26	60
	L = 1,50 m		
15	KHK15 E/150	25,26	60

#### Schlüter®-ECK-KHK-EB

aço inoxidável V2A escovado

B (mm)	L = 3,00 m N.º do art.	€ / m	KV (un.)
15	KHK15 EB/300	32,83	60
	L = 2,50 m		
15	KHK15 EB	32,83	60
	L = 2,00 m		
15	KHK15 EB/200	32,83	60
	L = 1,50 m		
15	KHK15 EB/150	32,83	60

## Ângulo | Elemento de união

#### Schlüter®-ECK-KHK-E/E

ângulo externo 90°  
aço inoxidável V2A

N.º do art.	€ / un.	P (un.)
E / KHK15 E	8,37	50

#### Schlüter®-ECK-KHK-EB/E

ângulo externo 90°  
aço inoxidável V2A escovado

N.º do art.	€ / un.	P (un.)
E / KHK15 EB	9,21	50

#### Schlüter®-ECK-KHK-E/I

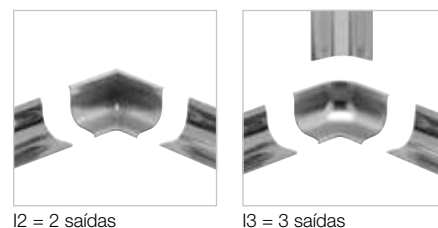
ângulo interno 90°  
aço inoxidável V2A

N.º do art.	€ / un.	P (un.)
I/2 KHK15 E	8,37	50
I/3 KHK15 E	8,37	50

#### Schlüter®-ECK-KHK-EB/I

ângulo interno 90°  
aço inoxidável V2A escovado

N.º do art.	€ / un.	P (un.)
I/2 KHK15 EB	9,21	50
I/3 KHK15 EB	9,21	50



I2 = 2 saídas

I3 = 3 saídas

#### Schlüter®-ECK-KHK-E/V

elemento de união aço inoxidável V2A

N.º do art.	€ / un.	P (un.)
V / KHK15 E	8,37	50

#### Schlüter®-ECK-KHK-EB/V

elemento de união aço inoxidável V2A escovado

N.º do art.	€ / un.	P (un.)
V / KHK15 EB	9,21	50



E / KHK I/2 KHK I/3 KHK V / KHK



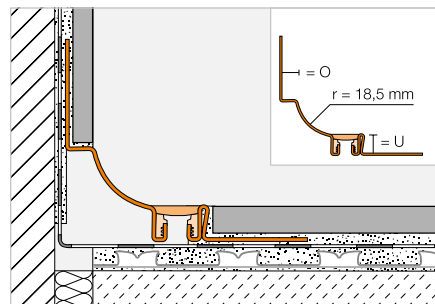
## Perfil de meia cana

### Schlüter®-DILEX-HKS



Schlüter-DILEX-HKS é uma combinação de uma meia cana em aço inoxidável e um perfil de juntas de movimento flexível para a ligação do pavimento/paredes de revestimentos cerâmicos.

(Ficha técnica do produto 4.15)



#### Schlüter®-DILEX-HKS-E

aço inoxidável V2A, O = 7 mm

U (mm)	L = 2,50 m N.º do art.	€/m	KV (un.)
8	HKS V2A U 8 / 0 7 ...*	53,14	40
10	HKS V2A U 10 / 0 7 ...*	53,73	40
12,5	HKS V2A U 12 / 0 7 ...*	54,42	40
14	HKS V2A U 14 / 0 7 ...*	54,69	40
16	HKS V2A U 16 / 0 7 ...*	55,09	40
18	HKS V2A U 18 / 0 7 ...*	55,60	40
21	HKS V2A U 21 / 0 7 ...*	56,14	40
25	HKS V2A U 25 / 0 7 ...*	57,15	40
30	HKS V2A U 30 / 0 7 ...*	57,85	40

#### Schlüter®-DILEX-HKS-E

aço inoxidável V2A, O = 9 mm

U (mm)	L = 2,50 m N.º do art.	€/m	KV (un.)
8	HKS V2A U 8 / 0 9 ...*	53,14	40
10	HKS V2A U 10 / 0 9 ...*	53,73	40
12,5	HKS V2A U 12 / 0 9 ...*	54,42	40
14	HKS V2A U 14 / 0 9 ...*	54,69	40
16	HKS V2A U 16 / 0 9 ...*	55,09	40
18	HKS V2A U 18 / 0 9 ...*	55,60	40
21	HKS V2A U 21 / 0 9 ...*	56,14	40
25	HKS V2A U 25 / 0 9 ...*	57,15	40
30	HKS V2A U 30 / 0 9 ...*	57,85	40

#### Schlüter®-DILEX-HKS-E

aço inoxidável V2A, O = 11 mm

U (mm)	L = 2,50 m N.º do art.	€/m	KV (un.)
8	HKS V2A U 8 / 0 11 ...*	53,14	40
10	HKS V2A U 10 / 0 11 ...*	53,73	40
12,5	HKS V2A U 12 / 0 11 ...*	54,42	40
14	HKS V2A U 14 / 0 11 ...*	54,69	40
16	HKS V2A U 16 / 0 11 ...*	55,09	40
18	HKS V2A U 18 / 0 11 ...*	55,60	40
21	HKS V2A U 21 / 0 11 ...*	56,14	40
25	HKS V2A U 25 / 0 11 ...*	57,15	40
30	HKS V2A U 30 / 0 11 ...*	57,85	40

#### Schlüter®-DILEX-HKS-E V4A

aço inoxidável V4A, O = 7 mm

U (mm)	L = 2,50 m N.º do art.	€/m	KV (un.)
8	HKS V4A U 8 / 0 7 ...*	58,45	40
10	HKS V4A U 10 / 0 7 ...*	59,09	40
12,5	HKS V4A U 12 / 0 7 ...*	59,86	40
14	HKS V4A U 14 / 0 7 ...*	60,19	40
16	HKS V4A U 16 / 0 7 ...*	60,59	40

#### Schlüter®-DILEX-HKS-E V4A

aço inoxidável V4A, O = 9 mm

U (mm)	L = 2,50 m N.º do art.	€/m	KV (un.)
8	HKS V4A U 8 / 0 9 ...*	58,45	40
10	HKS V4A U 10 / 0 9 ...*	59,09	40
12,5	HKS V4A U 12 / 0 9 ...*	59,86	40
14	HKS V4A U 14 / 0 9 ...*	60,19	40
16	HKS V4A U 16 / 0 9 ...*	60,59	40

#### Schlüter®-DILEX-HKS-E V4A

aço inoxidável V4A, O = 11 mm

U (mm)	L = 2,50 m N.º do art.	€/m	KV (un.)
8	HKS V4A U 8 / 0 11 ...*	58,45	40
10	HKS V4A U 10 / 0 11 ...*	59,09	40
12,5	HKS V4A U 12 / 0 11 ...*	59,86	40
14	HKS V4A U 14 / 0 11 ...*	60,19	40
16	HKS V4A U 16 / 0 11 ...*	60,59	40

## Ângulo

#### Schlüter®-DILEX-HKS-E/E 90°

ângulo pré-cortado 90° aço inoxidável V2A

N.º do art.	€/cj.	P (cj.)
E90 V2A ...**	45,60	50

#### Schlüter®-DILEX-HKS-E V4A/E 90°

ângulo pré-cortado 90° aço inoxidável V4A

N.º do art.	€/cj.	P (cj.)
E90 V4A ...**	45,60	50



#### Nota:

Peças moldadas (ângulos internos, ângulos externos e elementos de união) ver Schlüter-DILEX-EHK.

Complementar o n.º do art. com cor (por ex. HKS V4A U 8 / 0 11 GS)



\* N.º do art. juntamente com U.../O... e cores (p. ex., E90 V2A U 10/0 11 G). Cores: G - GS - HB - PG

Pode encontrar uma vista geral das superfícies e cores a partir da página 350.

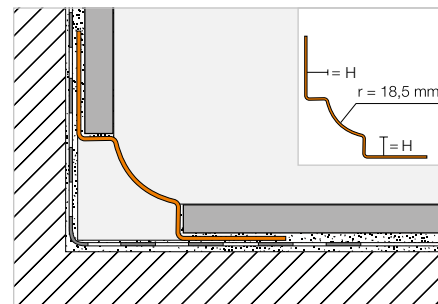
## Perfil de meia cana

### Schlüter®-DILEX-EHK



Schlüter-DILEX-EHK é um perfil de meia cana totalmente produzido em aço inoxidável para cantos interiores de paredes e ligações de pavimento/paredes com elevados requisitos de higiene.

(Ficha técnica do produto 4.15)



#### Schlüter®-DILEX-EHK

aço inoxidável V2A

H (mm)	L = 2,50 m N.º do art.	€ / m	KV (un.)
7	EHK U 7 / 0 7	<b>30,23</b>	40
9	EHK U 9 / 0 9	<b>31,12</b>	40
11	EHK U 11 / 0 11	<b>32,05</b>	40

#### Schlüter®-DILEX-EBHK

aço inoxidável V2A escovado

H (mm)	L = 2,50 m N.º do art.	€ / m	KV (un.)
7	EBHK U 7 / 0 7	<b>39,31</b>	40
9	EBHK U 9 / 0 9	<b>40,47</b>	40
11	EBHK U 11 / 0 11	<b>41,71</b>	40

#### Schlüter®-DILEX-EHK V4A

aço inoxidável V4A

H (mm)	L = 2,50 m N.º do art.	€ / m	KV (un.)
7	EHK U 7 / 0 7 / V4A	<b>33,26</b>	40
9	EHK U 9 / 0 9 / V4A	<b>34,22</b>	40
11	EHK U 11 / 0 11 / V4A	<b>35,29</b>	40
16	EHK U 16 / 0 16 / V4A	<b>37,52</b>	40

## Ângulo | Elemento de união em aço inoxidável V4A

#### Schlüter®-DILEX-EHK/E

ângulo externo 90°  
aço inoxidável V4A

N.º do art.	€ / un.	P (un.)
A / EHK 2 R18	<b>8,56</b>	50

#### Schlüter®-DILEX-EHK/E 135°

ângulo externo 135°  
aço inoxidável V4A

N.º do art.	€ / un.	P (un.)
E 135 / EHK 2 R18	<b>8,56</b>	50

#### Schlüter®-DILEX-EHK/V

elemento de união  
aço inoxidável V4A

N.º do art.	€ / un.	P (un.)
V / EHK	<b>8,56</b>	50

#### Schlüter®-DILEX-EHK/I

ângulo interno 90°  
aço inoxidável V4A

N.º do art.	€ / un.	P (un.)
I / EHK 2 R18	<b>8,56</b>	50
I / EHK 3 R18	<b>8,56</b>	50

#### Schlüter®-DILEX-EHK/I 135°

ângulo interno 135°  
aço inoxidável V4A

N.º do art.	€ / un.	P (un.)
I 135 / EHK 2 R18	<b>8,56</b>	50



I2 = 2 saídas

I3 = 3 saídas

## Ângulo | Elemento de união em aço inoxidável V2A escovado

#### Schlüter®-DILEX-EBHK/E

ângulo externo 90°  
aço inoxidável V2A escovado

N.º do art.	€ / un.	P (un.)
A / EBHK 2 R18	<b>11,13</b>	50

#### Schlüter®-DILEX-EBHK/E 135°

ângulo externo 135°  
aço inoxidável V2A escovado

N.º do art.	€ / un.	P (un.)
E 135 / EB HK 2 R18	<b>11,13</b>	50

#### Schlüter®-DILEX-EBHK/V

elemento de união  
aço inoxidável V2A escovado

N.º do art.	€ / un.	P (un.)
V / EBHK	<b>11,13</b>	50

#### Schlüter®-DILEX-EBHK/I

ângulo interno 90°  
aço inoxidável V2A escovado

N.º do art.	€ / un.	P (un.)
I / EBHK 2 R18	<b>11,13</b>	50
I / EBHK 3 R18	<b>11,13</b>	50

#### Schlüter®-DILEX-EBHK/I 135°

ângulo interno 135°  
aço inoxidável V2A escovado

N.º do art.	€ / un.	P (un.)
I 135 / EB HK 2 R18	<b>11,13</b>	50

#### Nota:

Os acessórios para Schlüter-DILEX-EHK são de V4A e também podem ser combinados com perfis V2A (excepto para aço inoxidável escovado = EBHK). Como topos finais recomendamos Schlüter-DILEX-HKW/EK de plástico.



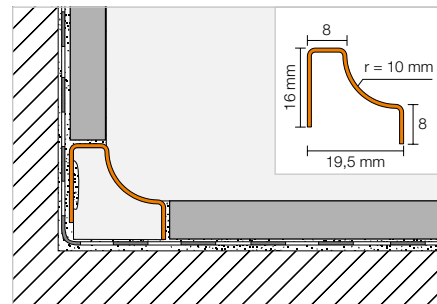


## Perfil de meia cana

### Schlüter®-DILEX-HKU



Schlüter-DILEX-EKU é um perfil de meia cana totalmente produzido em aço inoxidável para cantos interiores de paredes e ligações de pavimento/paredes com elevados requisitos de higiene. A aba de fixação interior permite uma utilização versátil do perfil em revestimentos de várias espessuras. (Ficha técnica do produto 4.22)



#### Schlüter®-DILEX-HKU 10-E

aço inoxidável V2A

L = 2,50 m N.º do art.	€/ m	KV (un.)
HKUR 10 E	28,44	40

#### Schlüter®-DILEX-HKU 10-EB

aço inoxidável V2A escovado

L = 2,50 m N.º do art.	€/ m	KV (un.)
HKUR 10 EB	31,18	40

#### Schlüter®-DILEX-HKU 10-E V4A

aço inoxidável V4A

L = 2,50 m N.º do art.	€/ m	KV (un.)
HKUR 10 E / V4A	42,69	40

## Ângulo | Capa final | Elemento de união em aço inoxidável V4A

#### Schlüter®-DILEX-HKU 10-E/EQ

ângulo externo 90°  
aço inoxidável V4A

N.º do art.	€/ un.	P (un.)
EQ / HKUR 10 E	8,37	50

#### Schlüter®-DILEX-HKU 10-E 135°

ângulo externo 135°  
aço inoxidável V4A

N.º do art.	€/ un.	P (un.)
E135 / HKUR 10 E	8,37	50

#### Nota:

Os acessórios para Schlüter-DILEX-HKU 10 são fabricados em V4A e também podem ser combinados com perfis V2A (exceto para aço inoxidável escovado = HKU-EB).

#### Schlüter®-DILEX-HKU 10-E/I

ângulo interno 90°  
aço inoxidável V4A

N.º do art.	€/ un.	P (un.)
I / HKUR 3 R 10 E	8,37	50

#### Schlüter®-DILEX-HKU 10-E/I 135°

ângulo interno 135°  
aço inoxidável V4A

N.º do art.	€/ un.	P (un.)
I135 / HKUR 10 E	8,37	50

#### Schlüter®-DILEX-HKU 10-E/EK

topo final aço inoxidável V4A

N.º do art.	€/ un.	P (un.)
EK / HKUR 10 E	7,20	50

#### Schlüter®-DILEX-HKU 10-E/V

elemento de união aço inoxidável V4A

N.º do art.	€/ un.	P (un.)
V / HKUR 10 E	8,37	50





## Ângulo | Capa final | Elemento de união em aço inoxidável V2A escovado

### Schlüter®-DILEX-HKU 10-EB/EQ

ângulo externo 90°  
aço inoxidável V2A escovado

N.º do art.	€ / un.	P (un.)
EQ / HKUR 10 EB	9,21	50

### Schlüter®-DILEX-HKU 10-EB 135°

ângulo externo 135°  
aço inoxidável V2A escovado

N.º do art.	€ / un.	P (un.)
E135 / HKUR 10 EB	9,21	50

### Schlüter®-DILEX-HKU 10-EB/I

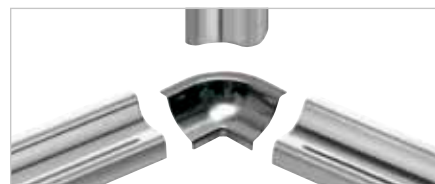
ângulo interno 90°  
aço inoxidável V2A escovado

N.º do art.	€ / un.	P (un.)
I / HKUR 3 R 10 EB	9,21	50

### Schlüter®-DILEX-HKU 10-EB/I 135°

ângulo interno 135°  
aço inoxidável V2A escovado

N.º do art.	€ / un.	P (un.)
I135 / HKUR 10 EB	9,21	50



### Schlüter®-DILEX-HKU 10-EB/EK

topo final aço inoxidável V2A escovado

N.º do art.	€ / un.	P (un.)
EK / HKUR 10 EB	8,51	50

### Schlüter®-DILEX-HKU 10-EB/V

elemento de união aço inoxidável V2A escovado

N.º do art.	€ / un.	P (un.)
V / HKUR 10 EB	9,21	50

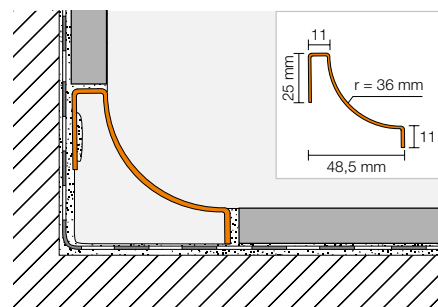


## Perfil de meia cana

### Schlüter®-DILEX-HKU 36-E

aço inoxidável V2A

L = 2,50 m N.º do art.	€ / m	KV (un.)
HKUR 36 E	33,64	40



## Ângulo | Capa final | Elemento de união

### Schlüter®-DILEX-HKU 36-E/E

ângulo externo 90°  
aço inoxidável V2A

N.º do art.	€ / un.	P (un.)
E / HKUR 36 E	9,56	50

### Schlüter®-DILEX-HKU 36-E/I

ângulo interno 90°  
aço inoxidável V2A

N.º do art.	€ / un.	P (un.)
I / HKUR 3 R 36 10 E	9,56	50

### Schlüter®-DILEX-HKU 36-E/V

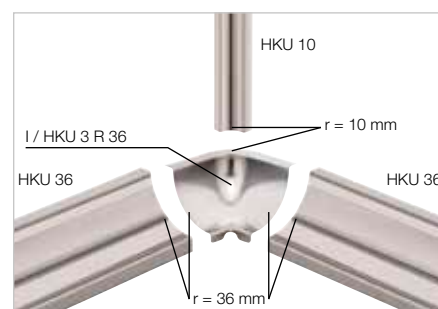
elemento de união aço inoxidável V2A

N.º do art.	€ / un.	P (un.)
V / HKUR 36 E	9,56	50

### Schlüter®-DILEX-HKU 36/VI

elemento de união interior

N.º do art.	€ / un.	P (un.)
VI / HKUR 36	4,20	50



### Schlüter®-DILEX-HKU 36/EK

topo final PVC

N.º do art.	€ / un.	P (un.)
EK / HKUR 36 E	4,20	50



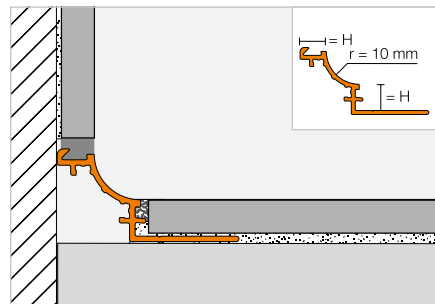


## Perfil de meia cana

### Schlüter®-DILEX-AHK-TS



O Schlüter-DILEX-AHK-TS é um perfil de meia cana em alumínio com um relevo e textura TRENDLINE especiais. É adequado para cantos internos de parede, bancadas de cozinha ou mesas de trabalho com um revestimento cerâmico. O perfil pode ser combinado com os perfis Schlüter-RONDEC, -JOLLY, -SCHIENE ou -QUADEC nas superfícies adequadas com revestimento texturizado. (Ficha técnica do produto 4.21)



#### Schlüter®-DILEX-AHK-TSI

alumínio lacado com relevo marfim

H (mm)	L = 2,50 m N.º do art.	€ / m	KV (un.)
8	AHK 1S 80 TSI	<b>25,92</b>	40
10	AHK 1S 100 TSI	<b>26,91</b>	40
12,5	AHK 1S 125 TSI	<b>27,88</b>	40

#### Schlüter®-DILEX-AHK-TSSG

alumínio lacado com relevo cinza pedra

H (mm)	L = 2,50 m N.º do art.	€ / m	KV (un.)
8	AHK 1S 80 TSSG	<b>25,92</b>	40
10	AHK 1S 100 TSSG	<b>26,91</b>	40
12,5	AHK 1S 125 TSSG	<b>27,88</b>	40

#### Schlüter®-DILEX-AHK-TSDA

alumínio lacado com relevo antracite escuro

H (mm)	L = 2,50 m N.º do art.	€ / m	KV (un.)
8	AHK 1S 80 TSDA	<b>25,92</b>	40
10	AHK 1S 100 TSDA	<b>26,91</b>	40
12,5	AHK 1S 125 TSDA	<b>27,88</b>	40

## Ângulo | Capa final | Elemento de união

#### Schlüter®-DILEX-AHK-TS/E

ângulo externo 90° (ligação RONDEC)

N.º do art.	€ / un.	P (un.)
E90 / AHK 1S / ...*	<b>27,09</b>	50

#### Schlüter®-DILEX-AHK-TS/E 90 Q

ângulo externo 90° (ligação QUADEC)

N.º do art.	€ / un.	P (un.)
E90 Q / AHK 1S / ...*	<b>27,09</b>	50

#### Schlüter®-DILEX-AHK-TS/E 135°

ângulo externo 135°

N.º do art.	€ / un.	P (un.)
E135 / AHK 1S / ...*	<b>27,09</b>	50

#### Schlüter®-DILEX-AHK-TS/I

ângulo interno 90°

N.º do art.	€ / un.	P (un.)
I90 / AHK 1S / ...*	<b>27,09</b>	50

#### Schlüter®-DILEX-AHK-TS/I 135°

ângulo interno 135°

N.º do art.	€ / un.	P (un.)
I135 / AHK 1S / ...*	<b>27,09</b>	50

#### Schlüter®-DILEX-AHK-TS/EK

topo final

N.º do art.	€ / un.	P (un.)
E / AHK 1S / ...*	<b>17,39</b>	50



#### Schlüter®-DILEX-AHK/V

elemento de união

N.º do art.	€ / un.	P (un.)
V / AHK	<b>4,20</b>	50

Complementar o n.º do art. com superfície (p. ex. E / AHK 1S / TSI)

\* Superfícies: TSDA - TSI - TSSG

Podem encontrar uma vista geral das superfícies e cores a partir da página 350.

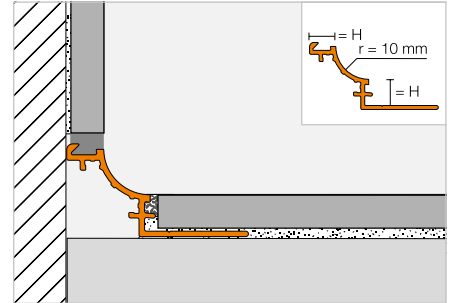


Perfil de meia cana

Schlüter®-DILEX-AHK



Schlüter-DILEX-AHK é um perfil de meia cana em alumínio para cantos interiores de parede, bancadas de cozinha ou prateleiras em que é aplicado um revestimento cerâmico. Está disponível em várias superfícies anodizadas ou alumínio com revestimento lacado.  
(Ficha técnica do produto 4.21)



Schlüter®-DILEX-AHK-AE

alumínio anodizado natural mate

H (mm)	L = 2,50 m N.º do art.	€ / m	KV (un.)
8	AHK 1S 80 AE	20,40	40
10	AHK 1S 100 AE	21,19	40
12,5	AHK 1S 125 AE	22,04	40

Schlüter®-DILEX-AHK-ACG

alumínio anodizado cromado brilhante

H (mm)	L = 2,50 m N.º do art.	€ / m	KV (un.)
8	AHK 1S 80 ACG	38,89	40
10	AHK 1S 100 ACG	40,19	40
12,5	AHK 1S 125 ACG	41,14	40

Schlüter®-DILEX-AHK-ACGB

alumínio anodizado cromado escovado

H (mm)	L = 2,50 m N.º do art.	€ / m	KV (un.)
8	AHK 1S 80 ACGB	30,01	40
10	AHK 1S 100 ACGB	30,77	40
12,5	AHK 1S 125 ACGB	31,74	40

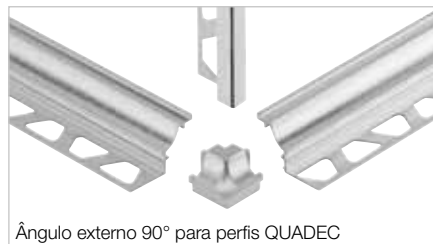
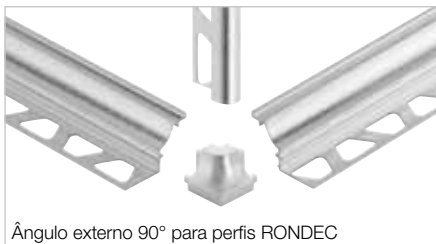
Schlüter®-DILEX-AHK-AC

alumínio lacado a cor

H (mm)	L = 2,50 m N.º do art.	€ / m	KV (un.)
8	AHK 1S 80 ...*	19,99	40
10	AHK 1S 100 ...*	21,01	40
12,5	AHK 1S 125 ...*	22,04	40



Ângulo | Capa final | Elemento de união



Schlüter®-DILEX-AHK/E

ângulo externo 90° (ligação RONDEC)

N.º do art.	€ / un.	P (un.)
E90 / AHK 1S / ...**	27,09	50

Schlüter®-DILEX-AHK/E 90 Q

ângulo externo 90° (ligação QUADEC)

N.º do art.	€ / un.	P (un.)
E90 Q / AHK 1S / ...**	27,09	50

Schlüter®-DILEX-AHK/E 135°

ângulo externo 135°

N.º do art.	€ / un.	P (un.)
E135 / AHK 1S / ...**	27,09	50

Schlüter®-DILEX-AHK-AC/E

ângulo externo 90° (ligação RONDEC)

N.º do art.	€ / un.	P (un.)
E90 / AHK 1S / ...*	27,08	50

Schlüter®-DILEX-AHK-AC/E 90 Q

ângulo externo 90° (ligação QUADEC)

N.º do art.	€ / un.	P (un.)
E90 Q / AHK 1S / ...*	27,08	50

Schlüter®-DILEX-AHK-AC/E 135°

ângulo externo 135°

N.º do art.	€ / un.	P (un.)
E135 / AHK 1S / ...*	27,08	50

Complementar o n.º do art. com superfície/cor (p. ex. E135 / AHK 1S / BW)

\* Superfícies/cores: BW - MBW - MGS

\*\* Superfícies/cores: ACG - ACGB - AE

Pode encontrar uma vista geral das superfícies e cores a partir da página 350.



### Schlüter®-DILEX-AHK/I

ângulo interno 90°

N.º do art.	€ / un.	P (un.)
I90 / AHK 1S / ...**	<b>27,09</b>	50

### Schlüter®-DILEX-AHK-AC/I

ângulo interno 90°

N.º do art.	€ / un.	P (un.)
I90 / AHK 1S / ...*	<b>27,08</b>	50

### Schlüter®-DILEX-AHK/V

elemento de união

N.º do art.	€ / un.	P (un.)
V / AHK	<b>4,20</b>	50

### Schlüter®-DILEX-AHK/I 135°

ângulo interno 135°

N.º do art.	€ / un.	P (un.)
I135 / AHK 1S / ...**	<b>27,09</b>	50

### Schlüter®-DILEX-AHK-AC/I 135°

ângulo interno 135°

N.º do art.	€ / un.	P (un.)
I135 / AHK 1S / ...*	<b>27,08</b>	50

### Schlüter®-DILEX-AHK/EK

topo final

N.º do art.	€ / un.	P (un.)
E / AHK 1S / ...**	<b>17,39</b>	50

### Schlüter®-DILEX-AHK-AC/EK

topo final

N.º do art.	€ / un.	P (un.)
E / AHK 1S / ...*	<b>20,46</b>	50



Complementar o n.º do art. com superfície/cor (p. ex. E / AHK 1S / BW)



\* Superfícies/cores: BW - MBW - MGS

\*\* Superfícies/cores: ACG - ACGB - AE

Podem encontrar uma vista geral das superfícies e cores a partir da página 350.

## Perfil de meia cana

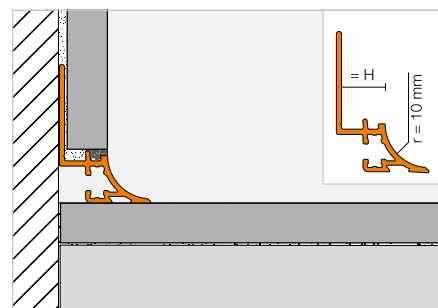


### Schlüter®-DILEX-AHKA



Schlüter-DILEX-AHKA é um perfil de meia cana em alumínio para cantos interiores de parede, bancadas de cozinha ou prateleiras em que é aplicado um revestimento cerâmico. Está disponível em várias superfícies anodizadas ou alumínio com revestimento lacado e pode ser aplicado unilateralmente em revestimentos existentes.

(Ficha técnica do produto 4.21)



### Schlüter®-DILEX-AHKA-AE

alumínio anodizado natural mate

H (mm)	L = 2,50 m N.º do art.	€ / m	KV (un.)
8	AHKA 80 AE	<b>20,40</b>	40
10	AHKA 100 AE	<b>21,19</b>	40
12,5	AHKA 125 AE	<b>22,04</b>	40
15	AHKA 150 AE	<b>22,67</b>	40

### Schlüter®-DILEX-AHKA-ACGB

alumínio anodizado cromado escovado

H (mm)	L = 2,50 m N.º do art.	€ / m	KV (un.)
8	AHKA 80 ACGB	<b>30,01</b>	40
10	AHKA 100 ACGB	<b>30,77</b>	40
12,5	AHKA 125 ACGB	<b>31,74</b>	40
15	AHKA 150 ACGB	<b>32,73</b>	40

### Schlüter®-DILEX-AHKA-AC

alumínio lacado a cor

H (mm)	L = 2,50 m N.º do art.	€ / m	KV (un.)
8	AHKA 80 ...*	<b>19,99</b>	40
10	AHKA 100 ...*	<b>21,01</b>	40
12,5	AHKA 125 ...*	<b>22,04</b>	40
15	AHKA 150 ...*	<b>23,06</b>	40





## Ângulo | Topo final

**Schlüter®-DILEX-AHKA/E**

ângulo externo 90°

N.º do art.	€ / un.	P (un.)
E90 / AHKA / ...**	<b>27,09</b>	50

**Schlüter®-DILEX-AHKA/E 135°**

ângulo externo 135°

N.º do art.	€ / un.	P (un.)
E135 / AHKA / ...**	<b>27,09</b>	50

**Schlüter®-DILEX-AHKA-AC/E**

ângulo externo 90°

N.º do art.	€ / un.	KV (un.)
E90 / AHKA / ...*	<b>27,08</b>	50

**Schlüter®-DILEX-AHKA-AC/E 135°**

ângulo externo 135°

N.º do art.	€ / un.	P (un.)
E135 / AHKA / ...*	<b>27,08</b>	50

**Schlüter®-DILEX-AHKA/I**

ângulo interno 90°

N.º do art.	€ / un.	P (un.)
I90 / AHKA / ...**	<b>27,09</b>	50

**Schlüter®-DILEX-AHKA/I 135°**

ângulo interno 135°

N.º do art.	€ / un.	P (un.)
I135 / AHKA / ...**	<b>27,09</b>	50

**Schlüter®-DILEX-AHKA-AC/I**

ângulo interno 90°

N.º do art.	€ / un.	P (un.)
I90 / AHKA / ...*	<b>27,08</b>	50

**Schlüter®-DILEX-AHKA-AC/I 135°**

ângulo interno 135°

N.º do art.	€ / un.	KV (un.)
I135 / AHKA / ...*	<b>27,08</b>	50

**Schlüter®-DILEX-AHKA/EL**

topo final, esquerdo

N.º do art.	€ / un.	P (un.)
EL / AHKA / ...**	<b>17,39</b>	50

**Schlüter®-DILEX-AHKA/ER**

topo final, direito

N.º do art.	€ / un.	P (un.)
ER / AHKA / ...**	<b>17,39</b>	50

**Schlüter®-DILEX-AHKA-AC/EL**

topo final, esquerdo

N.º do art.	€ / un.	KV (un.)
EL / AHKA / ...*	<b>20,46</b>	50

**Schlüter®-DILEX-AHKA-AC/ER**

topo final, direito

N.º do art.	€ / un.	P (un.)
ER / AHKA / ...*	<b>20,46</b>	50



E90 / AHKA

E135 / AHKA

I90 / AHKA

I135 / AHKA

ER / AHKA

EL / AHKA

**Complementar o n.º do art. com superfície/cor (p. ex. EL / AHKA / BW)**

BW

MBW

MGS

\* Superfícies/cores: BW - MBW - MGS

\*\* Superfícies/cores: ACGB - AE

Pode encontrar uma vista geral das superfícies e cores a partir da página 350.





# Perfis para a colocação de argamassa e betonilha

## Os clássicos para juntas de dilatação

Mesmo quando as áreas de betonilha devem ser divididas ou quando devem ser feitas as juntas de dilatação durante a colocação da argamassa, na gama DILEX encontrará a solução adequada:

- ✓ Em aço inoxidável
- ✓ Em PVC duro
- ✓ Perfis com diferentes alturas
- ✓ Durável e livre de manutenção

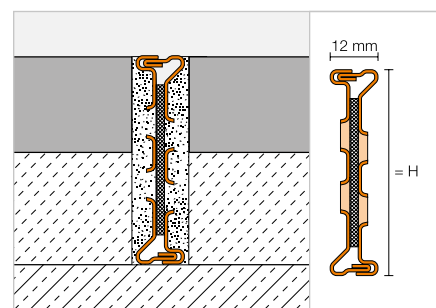
### Perfil de juntas de movimento

#### Schlüter®-DILEX-EMP



Schlüter-DILEX-EMP é um perfil de juntas de movimento em aço inoxidável para a aplicação da argamassa que pode absorver movimentos horizontais mediante uma união de macho e fêmea.

(Ficha técnica do produto 4.17)



#### Schlüter®-DILEX-EMP

aço inoxidável V2A

H (mm)	L = 2,50 m N.º do art.	€ / m	KV (un.)
35	EMP 35	<b>38,52</b>	60
50	EMP 50	<b>43,84</b>	60
65	EMP 65	<b>49,20</b>	60

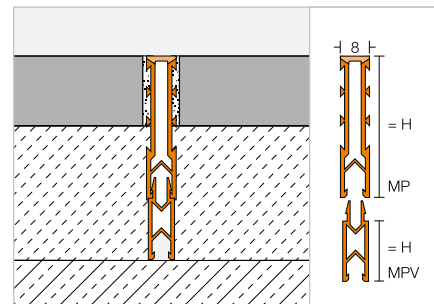
## Perfil de juntas de dilatação | Prolongador

### Schlüter®-DILEX-MP



Schlüter-DILEX-MP é um perfil de juntas de movimento com paredes laterais recortadas atrás em PVC reciclado duro e uma zona de dilatação que cobre as paredes laterais em plástico macio com perfis de prolongamento para a instalação durante a aplicação de argamassa.

(Ficha técnica do produto 4.3)



#### Schlüter®-DILEX-MP 35

PVC / CPE

H (mm)	L = 2,50 m N.º do art.	€ / m	KV (un.)
35	MP 35 ...*	5,65	120

#### Schlüter®-DILEX-MP/V

prolongador

H (mm)	L = 2,50 m N.º do art.	€ / m	KV (un.)
15	MPV 15	3,27	120
25	MPV 25	3,45	120

Complementar o n.º do art. com cor (por ex. MP 35 GS)



\* Cores: G - GS - HB - ZR

Pode encontrar uma vista geral das superfícies e cores a partir da página 350.

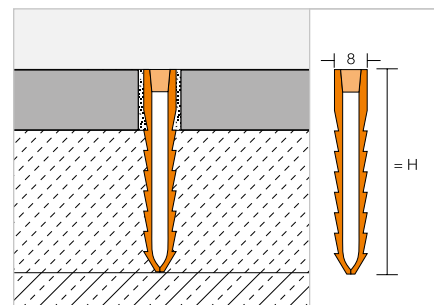
## Perfil de juntas de dilatação

### Schlüter®-DILEX-MOP



Schlüter-DILEX-MOP é um perfil de juntas de dilatação com paredes laterais dentadas em PVC reciclado duro e uma zona de dilatação entre as paredes laterais em plástico macio cinzento para a instalação durante a aplicação da argamassa.

(Ficha técnica do produto 4.4)



#### Schlüter®-DILEX-MOP

PVC

H (mm)	L = 2,50 m N.º do art.	€ / m	KV (un.)
35	MOP 35 G	4,22	120
50	MOP 50 G	5,43	120
65	MOP 65 G	6,01	120





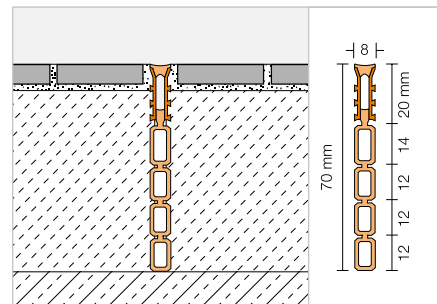
## Perfil de fraccionamento e decorativo

### Schlüter®-DILEX-EZ 70



Schlüter-DILEX-EZ 70 é um perfil de absorção de tensões e de adorno com paredes laterais recortadas atrás em PVC duro com uma zona de dilatação em plástico macio para a instalação durante a aplicação de argamassa. Os segmentos do prolongamento podem ser separados de acordo com a altura da construção.

(Ficha técnica do produto 4.2)



### Schlüter®-DILEX-EZ 70

PVC

H (mm)	L = 2,50 m N.º do art.	€ / m	KV (un.)
70	EZ G 70	13,27	120

G = cinzento

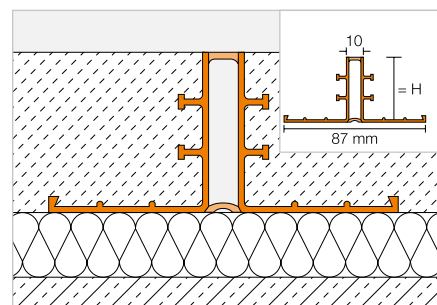
## Perfil de juntas de movimento para betonilha

### Schlüter®-DILEX-EP



Schlüter-DILEX-EP é um perfil de juntas de movimento para a instalação em betonilhas flutuantes ou mistas. As partes laterais são em PVC duro com uma zona de movimento inferior e superior em plástico macio cinzento.

(Ficha técnica do produto 4.5)



### Schlüter®-DILEX-EP

PVC / CPE

H (mm)	L = 2,50 m N.º do art.	€ / m	KV (un.)
30	EP 30	13,13	40
40	EP 40	13,56	40
50	EP 50	14,33	40



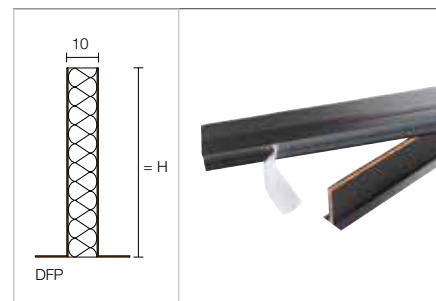
## Perfil de juntas de dilatação para betonilha

### Schlüter®-DILEX-DFP



Schlüter-DILEX-DFP é um perfil de juntas de dilatação com base adesiva para a instalação na zona da porta ou para a divisão de áreas de betonilha.

(Ficha técnica do produto 9.1)



#### Schlüter®-DILEX-DFP

espuma polietileno

H (mm)	L = 2,50 m N.º do art.	€ / m	KV (un.)
100	DFP 10/250	17,59	40

#### Schlüter®-DILEX-DFP

espuma polietileno

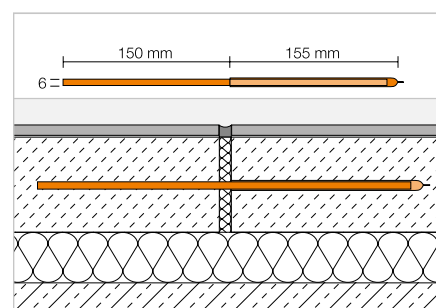
H (mm)	L = 1,00 m N.º do art.	€ / m	P (un.)
60	DFP 6/100	13,30	20
80	DFP 8/100	15,63	20
100	DFP 10/100	18,21	20

## Proteção contra diferenças de nível

### Schlüter®-DILEX-HVD



Schlüter-DILEX-HVD é uma proteção contra desvio de altura para a instalação na betonilha, com a finalidade de evitar desnivelamentos entre duas áreas nas juntas de movimento.



#### Schlüter®-DILEX-HVD

aço

N.º do art.	€ / emb.	P (emb.)
HVD / 10	23,42	10

Pacote = 10 unidades

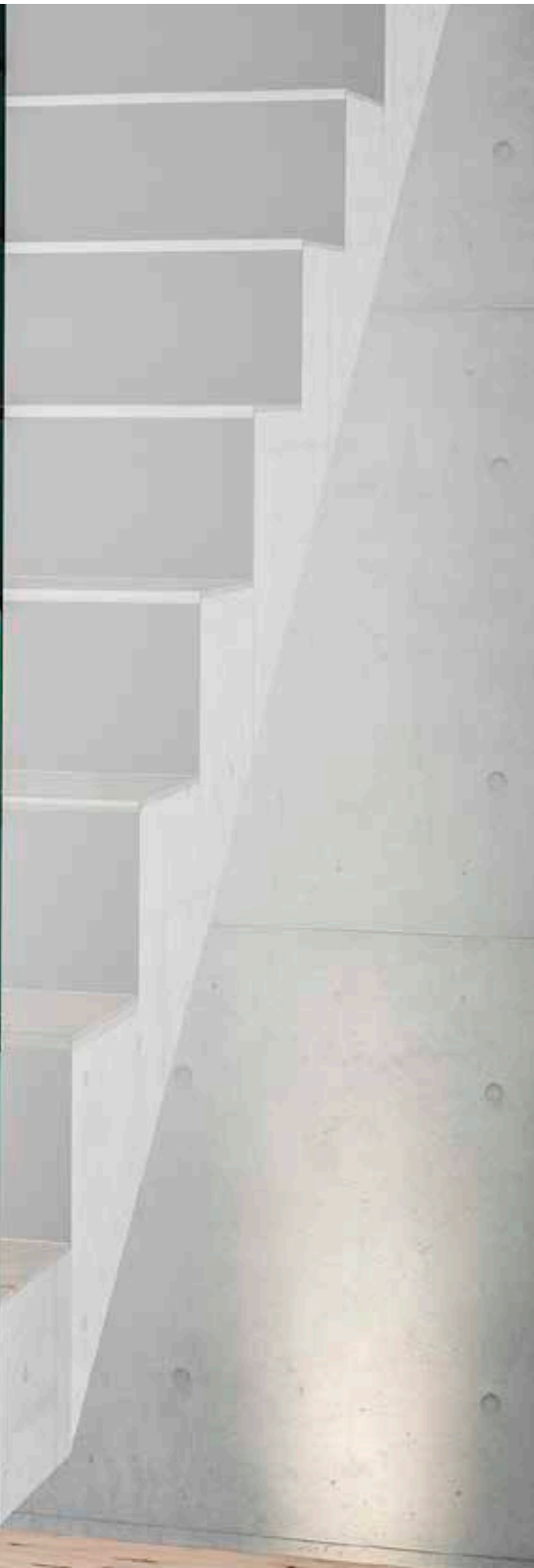


# Perfis Schlüter

## Perfis para revestimentos de parede e de pavimento elásticos

Cada vez mais ladrilhadores ampliam a sua oferta com revestimentos elásticos, por exemplo, em vinil. Enquanto criadores do Schlüter-SCHIENE, o pai de todos os perfis de remate, oferecemos com Schlüter-VINPRO uma gama para remates robustos e passagens de revestimentos elásticos. Seja no pavimento, na parede ou em degraus: Schlüter-VINPRO oferece qualidade Schlüter também para revestimentos elásticos.





### Perfis de transição

Schlüter®-VINPRO-T 160

Schlüter®-VINPRO-U 161

### Perfis de remate

Schlüter®-VINPRO-S 162

Schlüter®-VINPRO-RO 163

### Perfis para degraus

Schlüter®-VINPRO-STEP 164

Schlüter®-VINPRO-STEP-R 165



# Schlüter®-VINPRO

## Perfis para revestimentos elásticos

- ✓ Proteção das arestas do revestimento no pavimento, na parede e em escadas
- ✓ Montagem rápida e fácil
- ✓ Previne o risco de tropeçar nas transições entre diferentes revestimentos de pavimento e diferentes alturas
- ✓ Disponível nas superfícies:
  - Alu. anod. cromado escovado (ACGB)
  - Alu. anod. titânio escovado (ATGB)
  - Alu. anod. bronze escovado (ABGB)



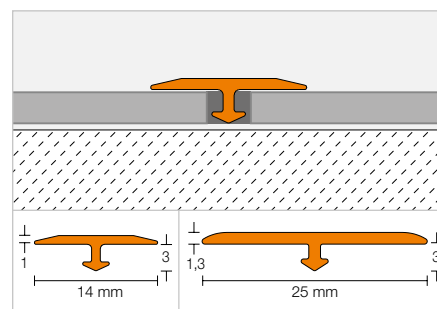
### Perfil de transição

#### Schlüter®-VINPRO-T



Schlüter-VINPRO-T é um perfil aplicado posteriormente como transição entre revestimentos de pavimentos vinílicos adjacentes da mesma altura (por ex., LVT, revestimentos de design).

(Ficha técnica do produto 18.2)



#### Schlüter®-VINPRO-T-ACGB

alumínio anodizado cromado escovado

H (mm)	B (mm)	L = 2,50 m N.º do art.	€ / m	KV (un.)
3	14	VPT 3/14 ACGB	<b>5,88</b>	120
3	25	VPTL 3/25 ACGB	<b>6,61</b>	120

#### Schlüter®-VINPRO-T-ATGB

alumínio anodizado titânio escovado

H (mm)	B (mm)	L = 2,50 m N.º do art.	€ / m	KV (un.)
3	14	VPT 3/14 ATGB	<b>5,88</b>	120
3	25	VPTL 3/25 ATGB	<b>6,61</b>	120

#### Schlüter®-VINPRO-T-ABGB

alumínio anodizado bronze antigo escovado

H (mm)	B (mm)	L = 2,50 m N.º do art.	€ / m	KV (un.)
3	14	VPT 3/14 ABGB	<b>5,88</b>	120
3	25	VPTL 3/25 ABGB	<b>6,61</b>	120

Pode encontrar uma vista geral das superfícies e cores a partir da página 350.

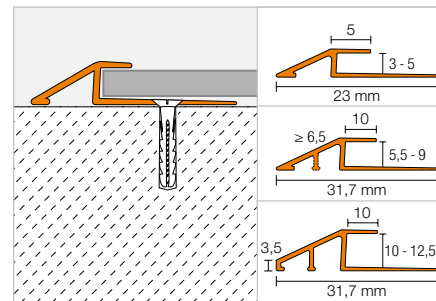


## Perfil de transição

### Schlüter®-VINPRO-U



Schlüter-VINPRO-U é um perfil para a transição contínua de revestimentos de pavimentos vinílicos (por ex., LVT, revestimentos de design) em revestimentos de pavimento adjacentes mais baixos ou em betão pronto. (Ficha técnica do produto 18.3)



### Schlüter®-VINPRO-U-ACGB

alumínio anodizado cromado escovado

H (mm)	L = 2,50 m N.º do art.	€/m	KV (un.)
3	VPU 30 ACGB	<b>9,83</b>	120
4	VPU 40 ACGB	<b>10,01</b>	120
5	VPU 50 ACGB	<b>10,33</b>	120
5,5	VPUL 55 ACGB	<b>10,55</b>	120
6	VPUL 60 ACGB	<b>11,18</b>	120
6,5	VPUL 65 ACGB	<b>11,59</b>	120
7	VPUL 70 ACGB	<b>12,18</b>	120
7,5	VPUL 75 ACGB	<b>12,76</b>	120
8	VPUL 80 ACGB	<b>13,62</b>	120
8,5	VPUL 85 ACGB	<b>14,49</b>	120
9	VPUL 90 ACGB	<b>15,35</b>	120
10	VPUL 100 ACGB	<b>16,23</b>	120
11	VPUL 110 ACGB	<b>17,10</b>	120
12,5	VPUL 125 ACGB	<b>17,97</b>	120

### Schlüter®-VINPRO-U-ATGB

alumínio anodizado titânio escovado

H (mm)	L = 2,50 m N.º do art.	€/m	KV (un.)
3	VPU 30 ATGB	<b>9,83</b>	120
4	VPU 40 ATGB	<b>10,01</b>	120
5	VPU 50 ATGB	<b>10,33</b>	120
5,5	VPUL 55 ATGB	<b>10,55</b>	120
6	VPUL 60 ATGB	<b>11,18</b>	120
6,5	VPUL 65 ATGB	<b>11,59</b>	120
7	VPUL 70 ATGB	<b>12,18</b>	120
7,5	VPUL 75 ATGB	<b>12,76</b>	120
8	VPUL 80 ATGB	<b>13,62</b>	120
8,5	VPUL 85 ATGB	<b>14,49</b>	120
9	VPUL 90 ATGB	<b>15,35</b>	120
10	VPUL 100 ATGB	<b>16,23</b>	120
11	VPUL 110 ATGB	<b>17,10</b>	120
12,5	VPUL 125 ATGB	<b>17,97</b>	120

### Schlüter®-VINPRO-U-ABGB

alumínio anodizado bronze antigo escovado

H (mm)	L = 2,50 m N.º do art.	€/m	KV (un.)
3	VPU 30 ABGB	<b>9,83</b>	120
4	VPU 40 ABGB	<b>10,01</b>	120
5	VPU 50 ABGB	<b>10,33</b>	120
5,5	VPUL 55 ABGB	<b>10,55</b>	120
6	VPUL 60 ABGB	<b>11,18</b>	120
6,5	VPUL 65 ABGB	<b>11,59</b>	120
7	VPUL 70 ABGB	<b>12,18</b>	120
7,5	VPUL 75 ABGB	<b>12,76</b>	120
8	VPUL 80 ABGB	<b>13,62</b>	120
8,5	VPUL 85 ABGB	<b>14,49</b>	120
9	VPUL 90 ABGB	<b>15,35</b>	120
10	VPUL 100 ABGB	<b>16,23</b>	120
11	VPUL 110 ABGB	<b>17,10</b>	120
12,5	VPUL 125 ABGB	<b>17,97</b>	120

Pode encontrar uma vista geral das superfícies e cores a partir da página 350.



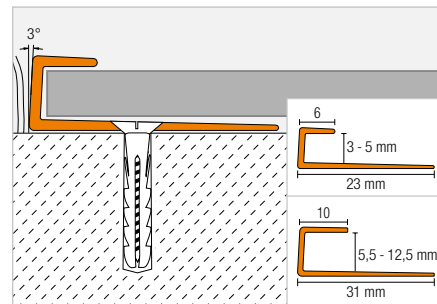
## Perfil de remate

### Schlüter®-VINPRO-S



Schlüter-VINPRO-S é um perfil para delimitar revestimentos vinílicos (por ex., LVT, revestimentos de design). Proporciona a proteção das arestas no remate do revestimento em relação a revestimentos adjacentes de altura igual ou aproximada ou como aresta de remate em rodapés.

(Ficha técnica do produto 18.1)



### Schlüter®-VINPRO-S-ACGB

alumínio anodizado cromado escovado

H (mm)	L = 2,50 m N.º do art.	€/m	KV (un.)
3	VPS 30 ACGB	8,76	120
4	VPS 40 ACGB	8,83	120
5	VPS 50 ACGB	8,90	120
5,5	VPSL 55 ACGB	9,28	120
6	VPSL 60 ACGB	9,61	120
6,5	VPSL 65 ACGB	9,97	120
7	VPSL 70 ACGB	10,32	120
7,5	VPSL 75 ACGB	10,66	120
8	VPSL 80 ACGB	11,01	120
8,5	VPSL 85 ACGB	11,37	120
9	VPSL 90 ACGB	11,71	120
10	VPSL 100 ACGB	12,05	120
11	VPSL 110 ACGB	12,40	120
12,5	VPSL 125 ACGB	12,76	120

### Schlüter®-VINPRO-S-ATGB

alumínio anodizado titânio escovado

H (mm)	L = 2,50 m N.º do art.	€/m	KV (un.)
3	VPS 30 ATGB	8,76	120
4	VPS 40 ATGB	8,83	120
5	VPS 50 ATGB	8,90	120
5,5	VPSL 55 ATGB	9,28	120
6	VPSL 60 ATGB	9,61	120
6,5	VPSL 65 ATGB	9,97	120
7	VPSL 70 ATGB	10,32	120
7,5	VPSL 75 ATGB	10,66	120
8	VPSL 80 ATGB	11,01	120
8,5	VPSL 85 ATGB	11,37	120
9	VPSL 90 ATGB	11,71	120
10	VPSL 100 ATGB	12,05	120
11	VPSL 110 ATGB	12,40	120
12,5	VPSL 125 ATGB	12,76	120

### Schlüter®-VINPRO-S-ABGB

alumínio anodizado bronze antigo escovado

H (mm)	L = 2,50 m N.º do art.	€/m	KV (un.)
3	VPS 30 ABGB	8,76	120
4	VPS 40 ABGB	8,83	120
5	VPS 50 ABGB	8,90	120
5,5	VPSL 55 ABGB	9,28	120
6	VPSL 60 ABGB	9,61	120
6,5	VPSL 65 ABGB	9,97	120
7	VPSL 70 ABGB	10,32	120
7,5	VPSL 75 ABGB	10,66	120
8	VPSL 80 ABGB	11,01	120
8,5	VPSL 85 ABGB	11,37	120
9	VPSL 90 ABGB	11,71	120
10	VPSL 100 ABGB	12,05	120
11	VPSL 110 ABGB	12,40	120
12,5	VPSL 125 ABGB	12,76	120

Pode encontrar uma vista geral das superfícies e cores a partir da página 350.



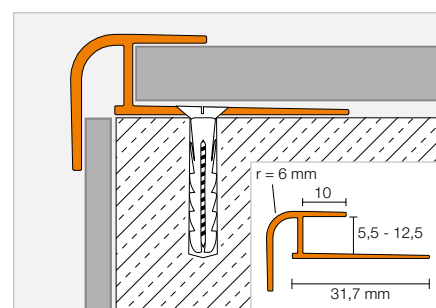
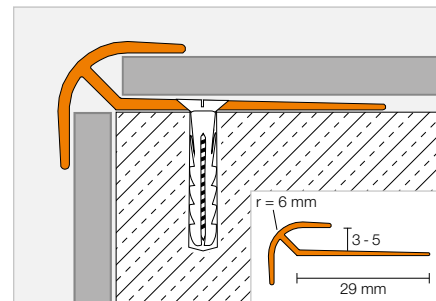
Exemplo de aplicação: remate de parede

## Perfil de remate

**Schlüter®-VINPRO-RO**


Schlüter-VINPRO-RO é um perfil de remate e de proteção de arestas para a formação simetricamente arredondada de cantos exteriores de paredes e degraus com revestimentos vinílicos (por ex., LVT, revestimentos de design).

(Ficha técnica do produto 18.5)


**Schlüter®-VINPRO-RO-ACGB**

alumínio anodizado cromado escovado

H (mm)	L = 2,50 m N.º do art.	€ / m	KV (un.)
3	VPRO 30 ACGB	<b>10,33</b>	120
4	VPRO 40 ACGB	<b>10,64</b>	120
5	VPRO 50 ACGB	<b>10,96</b>	120
5,5	VPROL 55 ACGB	<b>11,30</b>	120
6	VPROL 60 ACGB	<b>12,18</b>	120
6,5	VPROL 65 ACGB	<b>13,04</b>	120
7	VPROL 70 ACGB	<b>13,62</b>	120
7,5	VPROL 75 ACGB	<b>14,20</b>	120
8	VPROL 80 ACGB	<b>14,78</b>	120
8,5	VPROL 85 ACGB	<b>15,35</b>	120
9	VPROL 90 ACGB	<b>15,94</b>	120
10	VPROL 100 ACGB	<b>16,52</b>	120
11	VPROL 110 ACGB	<b>17,10</b>	120
12,5	VPROL 125 ACGB	<b>17,67</b>	120

**Schlüter®-VINPRO-RO-ATGB**

alumínio anodizado titânio escovado

H (mm)	L = 2,50 m N.º do art.	€ / m	KV (un.)
3	VPRO 30 ATGB	<b>10,33</b>	120
4	VPRO 40 ATGB	<b>10,64</b>	120
5	VPRO 50 ATGB	<b>10,96</b>	120
5,5	VPROL 55 ATGB	<b>11,30</b>	120
6	VPROL 60 ATGB	<b>12,18</b>	120
6,5	VPROL 65 ATGB	<b>13,04</b>	120
7	VPROL 70 ATGB	<b>13,62</b>	120
7,5	VPROL 75 ATGB	<b>14,20</b>	120
8	VPROL 80 ATGB	<b>14,78</b>	120
8,5	VPROL 85 ATGB	<b>15,35</b>	120
9	VPROL 90 ATGB	<b>15,94</b>	120
10	VPROL 100 ATGB	<b>16,52</b>	120
11	VPROL 110 ATGB	<b>17,10</b>	120
12,5	VPROL 125 ATGB	<b>17,67</b>	120

**Schlüter®-VINPRO-RO-ABGB**

alumínio anodizado bronze antigo escovado

H (mm)	L = 2,50 m N.º do art.	€ / m	KV (un.)
3	VPRO 30 ABGB	<b>10,33</b>	120
4	VPRO 40 ABGB	<b>10,64</b>	120
5	VPRO 50 ABGB	<b>10,96</b>	120
5,5	VPROL 55 ABGB	<b>11,30</b>	120
6	VPROL 60 ABGB	<b>12,18</b>	120
6,5	VPROL 65 ABGB	<b>13,04</b>	120
7	VPROL 70 ABGB	<b>13,62</b>	120
7,5	VPROL 75 ABGB	<b>14,20</b>	120
8	VPROL 80 ABGB	<b>14,78</b>	120
8,5	VPROL 85 ABGB	<b>15,35</b>	120
9	VPROL 90 ABGB	<b>15,94</b>	120
10	VPROL 100 ABGB	<b>16,52</b>	120
11	VPROL 110 ABGB	<b>17,10</b>	120
12,5	VPROL 125 ABGB	<b>17,67</b>	120

Pode encontrar uma vista geral das superfícies e cores a partir da página 350.

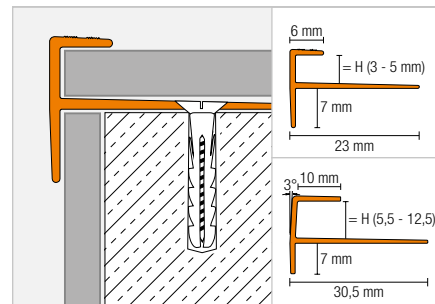


## Perfil para degraus

### Schlüter®-VINPRO-STEP



Schlüter-VINPRO-STEP é um perfil de remate e de proteção de arestas para revestimentos vinílicos (por ex., LVT, revestimentos de design) em escadas. O perfil apresenta um formato retangular e está equipado com um flange de cobertura estriado e antiderrapante. (Ficha técnica do produto 18.4)



### Schlüter®-VINPRO-STEP-ACGB

alumínio anodizado cromado escovado

H (mm)	L = 2,50 m N.º do art.	€ / m	KV (un.)
3	VPST 30 ACGB	<b>10,38</b>	120
4	VPST 40 ACGB	<b>10,64</b>	120
5	VPST 50 ACGB	<b>10,96</b>	120
5,5	VPSTL 55 ACGB	<b>11,88</b>	120
6	VPSTL 60 ACGB	<b>12,29</b>	120
6,5	VPSTL 65 ACGB	<b>12,69</b>	120
7	VPSTL 70 ACGB	<b>13,10</b>	120
7,5	VPSTL 75 ACGB	<b>13,50</b>	120
8	VPSTL 80 ACGB	<b>13,91</b>	120
8,5	VPSTL 85 ACGB	<b>14,32</b>	120
9	VPSTL 90 ACGB	<b>14,72</b>	120
10	VPSTL 100 ACGB	<b>15,18</b>	120
11	VPSTL 110 ACGB	<b>15,42</b>	120
12,5	VPSTL 125 ACGB	<b>15,76</b>	120

### Schlüter®-VINPRO-STEP-ATGB

alumínio anodizado titânio escovado

H (mm)	L = 2,50 m N.º do art.	€ / m	KV (un.)
3	VPST 30 ATGB	<b>10,38</b>	120
4	VPST 40 ATGB	<b>10,64</b>	120
5	VPST 50 ATGB	<b>10,96</b>	120
5,5	VPSTL 55 ATGB	<b>11,88</b>	120
6	VPSTL 60 ATGB	<b>12,29</b>	120
6,5	VPSTL 65 ATGB	<b>12,69</b>	120
7	VPSTL 70 ATGB	<b>13,10</b>	120
7,5	VPSTL 75 ATGB	<b>13,50</b>	120
8	VPSTL 80 ATGB	<b>13,91</b>	120
8,5	VPSTL 85 ATGB	<b>14,32</b>	120
9	VPSTL 90 ATGB	<b>14,72</b>	120
10	VPSTL 100 ATGB	<b>15,18</b>	120
11	VPSTL 110 ATGB	<b>15,42</b>	120
12,5	VPSTL 125 ATGB	<b>15,76</b>	120

### Schlüter®-VINPRO-STEP-ABGB

alumínio anodizado bronze antigo escovado

H (mm)	L = 2,50 m N.º do art.	€ / m	KV (un.)
3	VPST 30 ABGB	<b>10,38</b>	120
4	VPST 40 ABGB	<b>10,64</b>	120
5	VPST 50 ABGB	<b>10,96</b>	120
5,5	VPSTL 55 ABGB	<b>11,88</b>	120
6	VPSTL 60 ABGB	<b>12,29</b>	120
6,5	VPSTL 65 ABGB	<b>12,69</b>	120
7	VPSTL 70 ABGB	<b>13,10</b>	120
7,5	VPSTL 75 ABGB	<b>13,50</b>	120
8	VPSTL 80 ABGB	<b>13,91</b>	120
8,5	VPSTL 85 ABGB	<b>14,32</b>	120
9	VPSTL 90 ABGB	<b>14,72</b>	120
10	VPSTL 100 ABGB	<b>15,18</b>	120
11	VPSTL 110 ABGB	<b>15,42</b>	120
12,5	VPSTL 125 ABGB	<b>15,76</b>	120

Pode encontrar uma vista geral das superfícies e cores a partir da página 350.



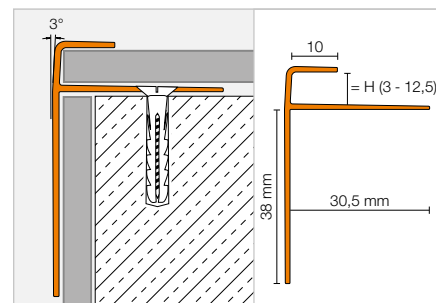
## Perfil para degraus

**Schlüter®-VINPRO-STEP-R**


Schlüter-VINPRO-STEP-R é um perfil de remate e de arestas para montagem de revestimentos elásticos (por ex., LVT, revestimentos de design) em escadas. A parte superior do perfil tem um flange de cobertura biselado de 10 mm de largura com um bordo frontal arredondado, que é utilizado para esconder o bordo cortado do revestimento de pavimento elástico.

A secção vertical prolongada na zona de elevação proporciona uma melhor visibilidade. Para aparafusar o VINPRO-STEP-R, a aba de fixação cónica possui com furos distribuídos uniformemente ao longo do comprimento do perfil. A aba também pode ser colada ao substrato com uma cola de montagem, como Schlüter-KERDI-FIX.

(Ficha técnica do produto 18.4)


**Schlüter®-VINPRO-STEP-R-ACGB**

alumínio anodizado cromado escovado

H (mm)	L = 2,50 m N.º do art.	€ / m	KV (un.)
3	VPSTRL 30 ACGB	<b>15,35</b>	120
4	VPSTRL 40 ACGB	<b>15,64</b>	120
5	VPSTRL 50 ACGB	<b>15,76</b>	120
5,5	VPSTRL 55 ACGB	<b>15,94</b>	120
6	VPSTRL 60 ACGB	<b>16,23</b>	120
6,5	VPSTRL 65 ACGB	<b>16,81</b>	120
7	VPSTRL 70 ACGB	<b>17,39</b>	120
7,5	VPSTRL 75 ACGB	<b>17,97</b>	120
8	VPSTRL 80 ACGB	<b>18,54</b>	120
8,5	VPSTRL 85 ACGB	<b>19,13</b>	120
9	VPSTRL 90 ACGB	<b>19,71</b>	120
10	VPSTRL 100 ACGB	<b>20,28</b>	120
11	VPSTRL 110 ACGB	<b>20,87</b>	120
12,5	VPSTRL 125 ACGB	<b>21,74</b>	120

**Schlüter®-VINPRO-STEP-R-ATGB**

alumínio anodizado titânio escovado

H (mm)	L = 2,50 m N.º do art.	€ / m	KV (un.)
3	VPSTRL 30 ATGB	<b>15,35</b>	120
4	VPSTRL 40 ATGB	<b>15,64</b>	120
5	VPSTRL 50 ATGB	<b>15,76</b>	120
5,5	VPSTRL 55 ATGB	<b>15,94</b>	120
6	VPSTRL 60 ATGB	<b>16,23</b>	120
6,5	VPSTRL 65 ATGB	<b>16,81</b>	120
7	VPSTRL 70 ATGB	<b>17,39</b>	120
7,5	VPSTRL 75 ATGB	<b>17,97</b>	120
8	VPSTRL 80 ATGB	<b>18,54</b>	120
8,5	VPSTRL 85 ATGB	<b>19,13</b>	120
9	VPSTRL 90 ATGB	<b>19,71</b>	120
10	VPSTRL 100 ATGB	<b>20,28</b>	120
11	VPSTRL 110 ATGB	<b>20,87</b>	120
12,5	VPSTRL 125 ATGB	<b>21,74</b>	120

**Schlüter®-VINPRO-STEP-R-ABGB**

alumínio anodizado bronze antigo escovado

H (mm)	L = 2,50 m N.º do art.	€ / m	KV (un.)
3	VPSTRL 30 ABGB	<b>15,35</b>	120
4	VPSTRL 40 ABGB	<b>15,64</b>	120
5	VPSTRL 50 ABGB	<b>15,76</b>	120
5,5	VPSTRL 55 ABGB	<b>15,94</b>	120
6	VPSTRL 60 ABGB	<b>16,23</b>	120
6,5	VPSTRL 65 ABGB	<b>16,81</b>	120
7	VPSTRL 70 ABGB	<b>17,39</b>	120
7,5	VPSTRL 75 ABGB	<b>17,97</b>	120
8	VPSTRL 80 ABGB	<b>18,54</b>	120
8,5	VPSTRL 85 ABGB	<b>19,13</b>	120
9	VPSTRL 90 ABGB	<b>19,71</b>	120
10	VPSTRL 100 ABGB	<b>20,28</b>	120
11	VPSTRL 110 ABGB	<b>20,87</b>	120
12,5	VPSTRL 125 ABGB	<b>21,74</b>	120

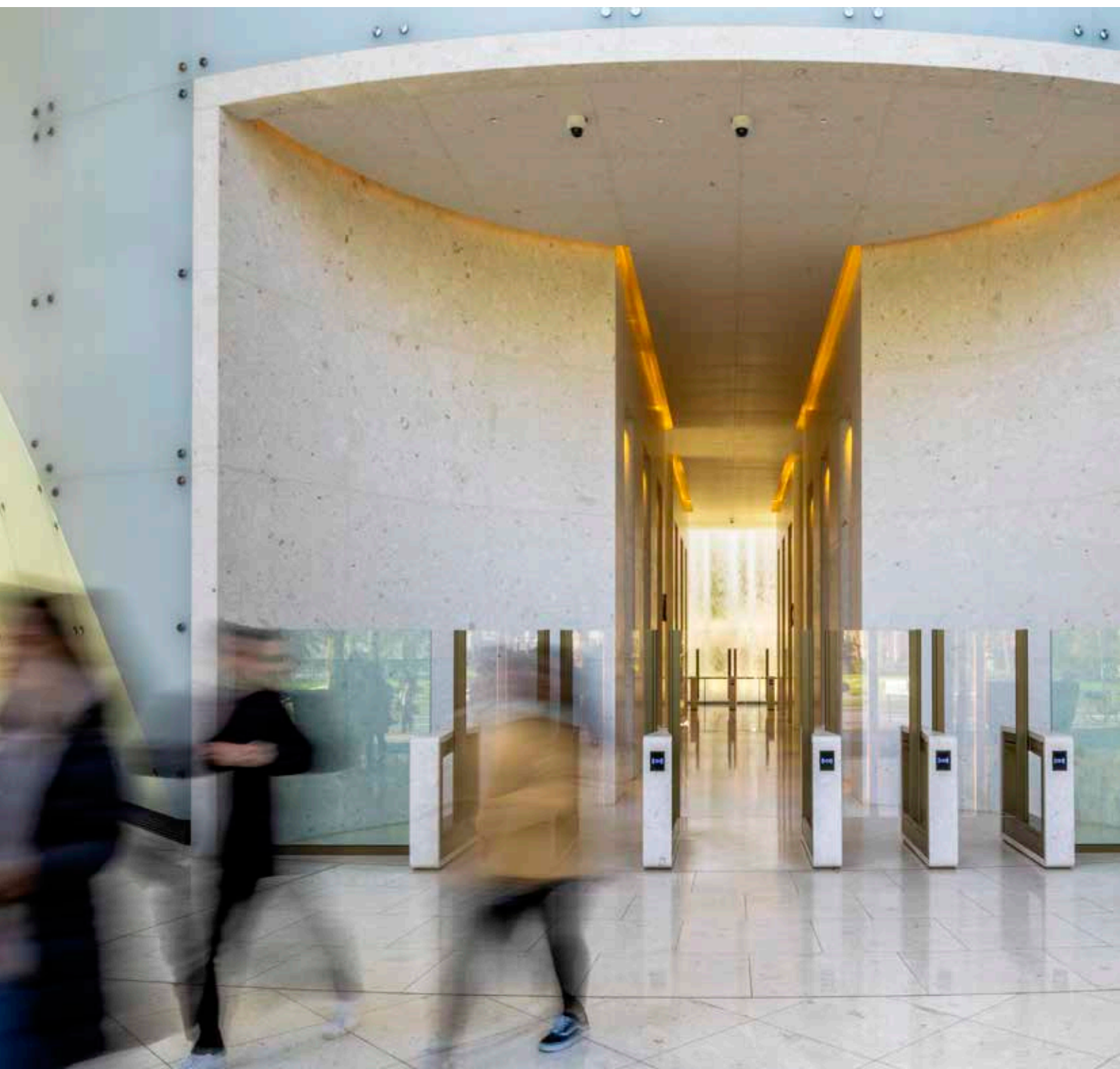
Pode encontrar uma vista geral das superfícies e cores a partir da página 350.



# Schlüter®-DITRA

Impermeabilização, desacoplamento, drenagem, aquecimento, isolamento acústico

As membranas de desacoplamento e impermeabilização da gama Schlüter-DITRA, têm provas dadas em todo o mundo há mais de 35 anos. Estas garantem a aplicação de cerâmica mesmo nas mais adversas condições. Por exemplo, Schlüter-DITRA-DRAIN, a primeira membrana de drenagem passiva com capilares, desacopla e ventila o revestimento, permitindo assim uma secagem rápida e segura do do cimento cola, mesmo em grandes formatos. Além disso, Schlüter-DITRA-HEAT permite a climatização elétrica rápida e económica de superfícies de revestimento individuais.





Desacoplamento	
Schlüter®-DITRA	169
Desacoplamento e drenagem	
Schlüter®-DITRA-DRAIN	171
Desacoplamento e aquecimento	
Schlüter®-DITRA-HEAT	173
Schlüter®-DITRA-HEAT-E	174–177
Schlüter®-DITRA-HEAT-PS	179
Cabo de aquecimento	
Schlüter®-DITRA-HEAT-E-HK	180
Schlüter®-DITRA-HEAT-E-CHC	181
Regulação da temperatura	
Schlüter®-DITRA-HEAT-E-R	182–183
Isolamento acústico	
Schlüter®-DITRA-SOUND	185
Acessórios	
Schlüter®-DITRA-HEAT-E-KARO	183
Schlüter®-DITRA-HEAT-E-CT	183
Schlüter®-DITRA-HEAT-E-ZS	183





# Schlüter®-DITRA

A original. Agora ainda melhor.



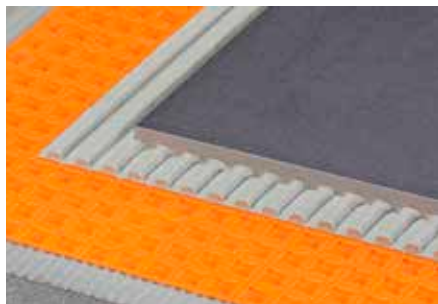
Graças à sua multiplicidade de funções, a membrana DITRA estabeleceu-se a nível mundial como a base universal para a colocação de cerâmica. Graças à nova geometria, a instalação da DITRA ficou ainda mais fácil. Resumo das vantagens:

- ✓ Colocação fácil, segura e rápida
- ✓ Padrão de corte Easycut – Cortar à medida fácil e rapidamente
- ✓ Design Easyfill – Aplicação simples do cimento-cola graças aos pontos de saída de ar integrados
- ✓ Ancoragem melhorada do cimento-cola graças aos entalhes modificados
- ✓ Comportamento de desenrolamento simples
- ✓ Âmbito de funções comprovado:
  - Impermeabilização
  - Desacoplamento
  - Compensação da pressão de vapor
  - Transferência de carga
  - Distribuição térmica



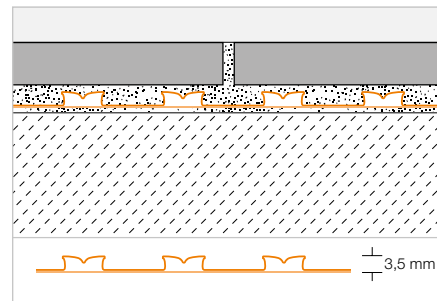
## Desacoplamento

## Schlüter®-DITRA



A Schlüter-DITRA é uma lâmina de polipropileno com cavidades quadradas recortadas em design Easyfill, com um geotêxtil no verso. É a base universal para revestimentos em cerâmica como camada de desacoplamento, impermeabilização e compensação da pressão de vapor.

(Ficha técnica do produto 6.1)



## Schlüter®-DITRA

rolos de polipropileno

L x B = m <sup>2</sup>	N.º do art.	€ / m <sup>2</sup>	PL (rolo)
5,1 x 0,995 = 5	D 5M	<b>23,18</b>	22
30,2 x 0,995 = 30	D 30M	<b>19,21</b>	6

**Sugestão de ferramenta:**

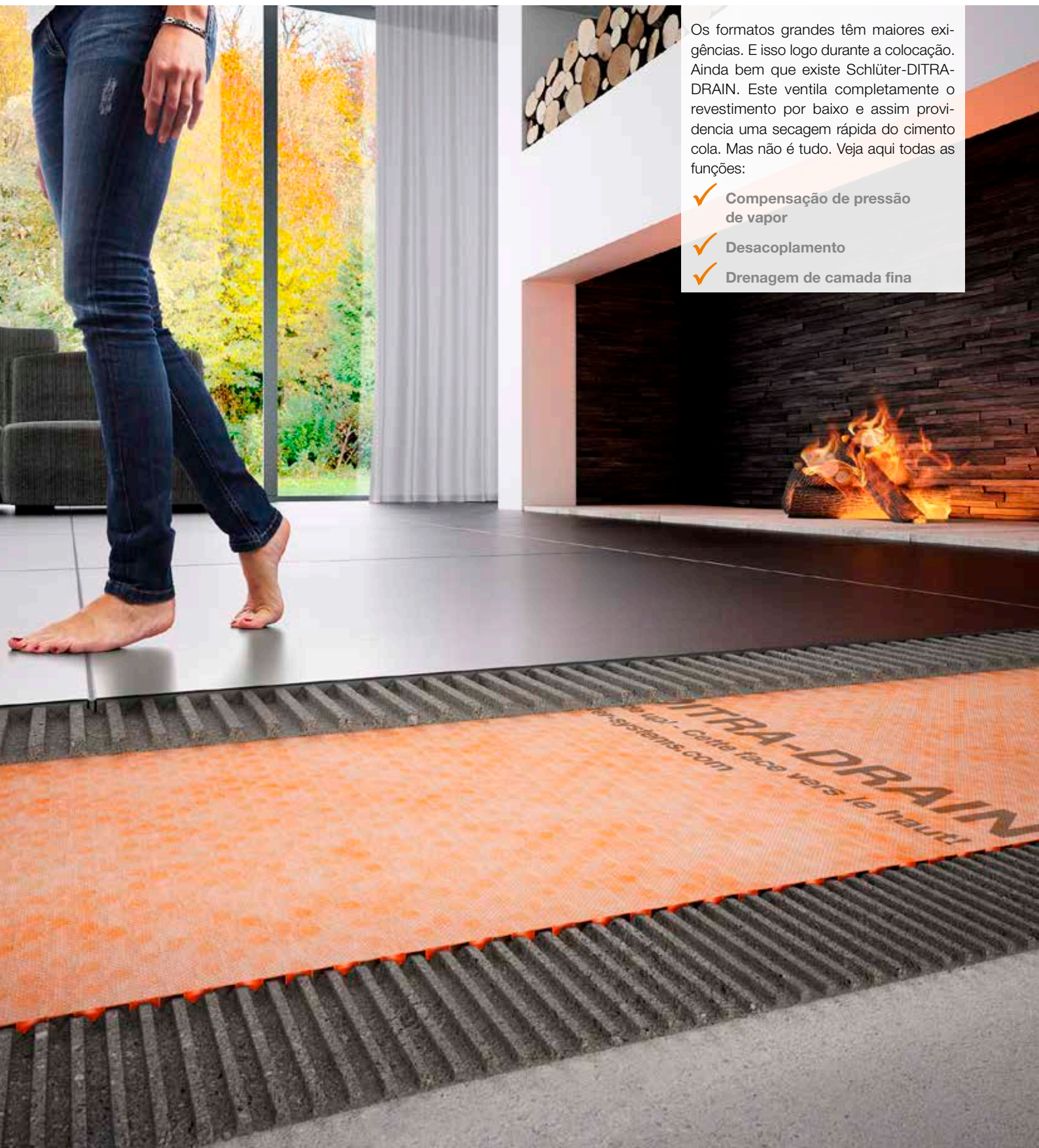
Schlüter-TROWEL, dentes 4 x 4,  
ver página 347.





# Schlüter®-DITRA-DRAIN

E se puder ser um pouco maior



Os formatos grandes têm maiores exigências. E isso logo durante a colocação. Ainda bem que existe Schlüter-DITRA-DRAIN. Este ventila completamente o revestimento por baixo e assim providencia uma secagem rápida do cimento cola. Mas não é tudo. Veja aqui todas as funções:

- ✓ **Compensação de pressão de vapor**
- ✓ **Desacoplamento**
- ✓ **Drenagem de camada fina**



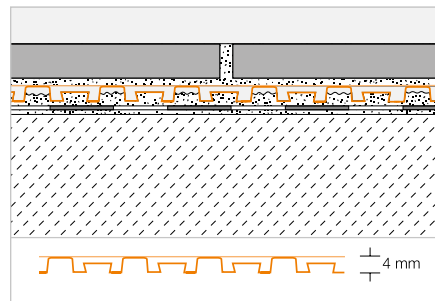
## Drenagem

## Schlüter®-DITRA-DRAIN 4



Schlüter-DITRA-DRAIN 4 é uma membrana indeformável de polietileno com uma estrutura especial com cones de um lado e com o lado superior forrado com velo de polipropileno. É uma base universal para revestimentos em cerâmica enquanto camada de desacoplamento e drenagem permanente passiva com capilares.

(Ficha técnica do produto 6.2)



## Schlüter®-DITRA-DRAIN 4

polietileno, em rolo

L (m)	Largura = 1,00 m N.º do art.	€ / m <sup>2</sup>	PL (rolo)
10	DITRA-DRAIN 10M	24,19	12
25	DITRA-DRAIN 25M	21,83	6

## Sugestão de ferramenta:

Schlüter-TROWEL, dentes 6 x 6,  
ver página 347.

## Schlüter®-DITRA-DRAIN-STU

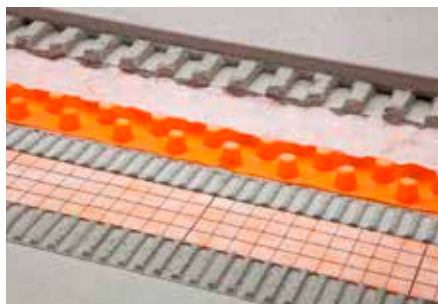
fita adesiva de cobertura de juntas

L (m)	Largura = 90 mm N.º do art.	€ / m	P (un.)
5	STUV KB 90/ 5M	8,16	10
30	STUV KB 90/30M	7,22	10



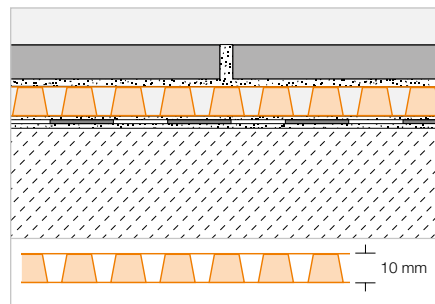
## Drenagem

## Schlüter®-DITRA-DRAIN 8



Schlüter-DITRA-DRAIN 8 é uma película indeformável de polietileno com uma estrutura de nódulos especial de um lado. Está equipada do lado inferior com um geotêxtil para a aderência no cimento cola e do lado superior com um geotêxtil de filtro especial. Schlüter-DITRA-DRAIN 8 é uma base universal para revestimentos de cerâmica que serve de camada de desacoplamento e de drenagem passiva com capilares permanente.

(Ficha técnica do produto 6.2)



## Schlüter®-DITRA-DRAIN 8

polietileno, em rolo

L (m)	Largura = 1,00 m N.º do art.	€ / m <sup>2</sup>	PL (rolo)
12,5	DITRA-DRAIN 8 12M	23,18	6

## Schlüter®-DITRA-DRAIN-STU

fita adesiva de cobertura de juntas

L (m)	Largura = 90 mm N.º do art.	€ / m	P (un.)
5	STUV KB 90/ 5M	8,16	10
30	STUV KB 90/30M	7,22	10

## Sugestão de ferramenta:

Schlüter-TROWEL, dentes 4 x 4,  
ver página 347.

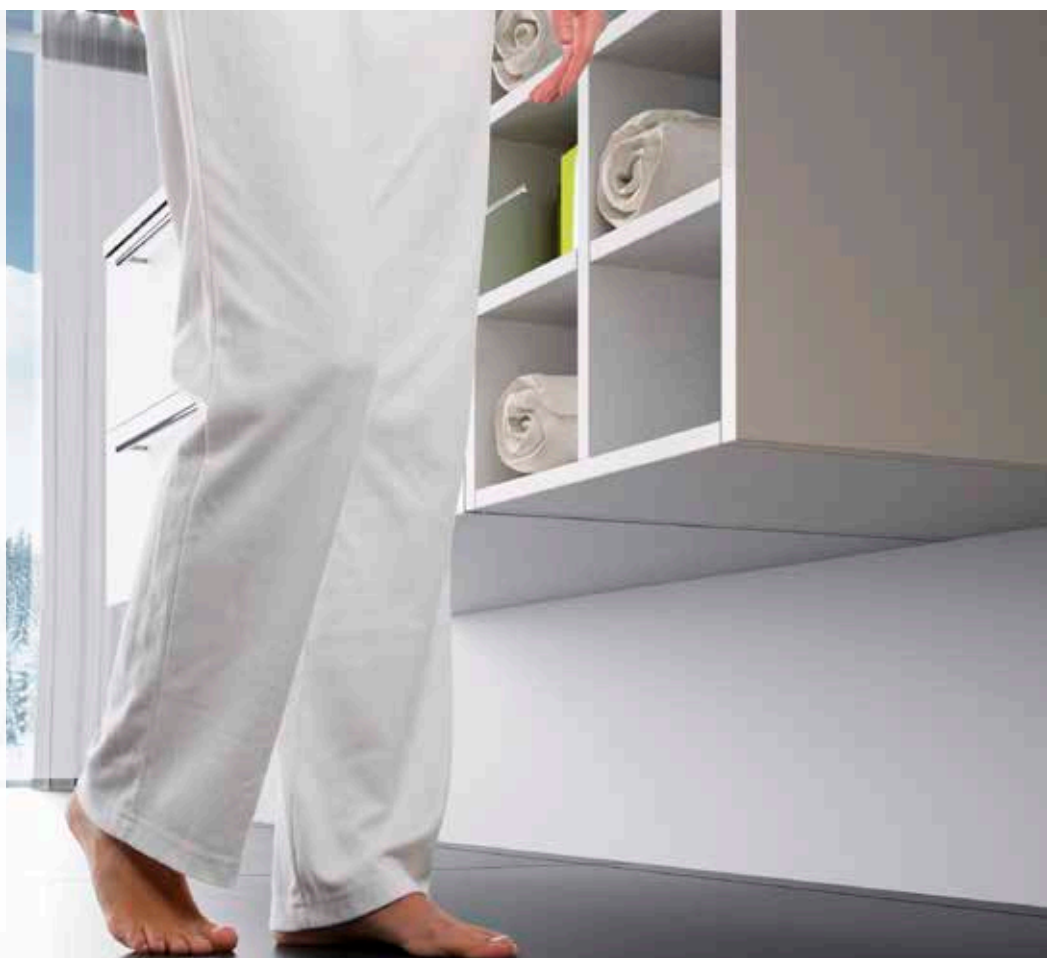


# Schlüter®-DITRA-HEAT-E

## Pés quentes garantidos

Quem pensa que o aquecimento elétrico de pavimentos e paredes é um prazer caro não conhece Schlüter-DITRA-HEAT-E. O aquecimento rápido e a temporização exata fazem com que ter os pés quentes seja um conforto económico. Além disso, a colocação prática dos cabos de aquecimento na membrana de desacoplamento poupa muito tempo logo durante a colocação.

- ✓ Ambiente agradável e também adequado para pessoas alérgicas
- ✓ Controlo preciso e exato de tempo
- ✓ Económico, duradouro e livre de manutenção
- ✓ Agora ainda mais fácil de cortar e de assentar
- ✓ Desacopla o revestimento da base
- ✓ Isolamento acústico disponível adicionalmente com Schlüter-DITRA-HEAT-DUO
- ✓ Também disponível como impermeabilização





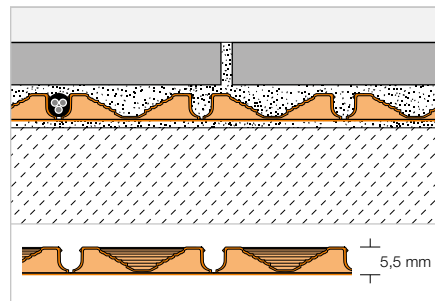
## Desacoplamento | Aquecimento

## Schlüter®-DITRA-HEAT



Schlüter-DITRA-HEAT é uma lâmina de polipropileno com uma estrutura com cones recortada, com um geotêxtil do lado traseiro. É um substrato universal para revestimentos de cerâmica com funções de desacoplamento, impermeabilização e compensação da pressão de vapor e pode integrar cabos de aquecimento compatíveis com o sistema para o aquecimento das paredes e do pavimento.

(Ficha técnica do produto 6.4)



## Schlüter®-DITRA-HEAT-MA

membranas de polipropileno

L x B = m <sup>2</sup>	N.º do art.	€ / m <sup>2</sup>	PL (un.)
0,8 x 0,98 = 0,78	DH5 MA	24,17	100

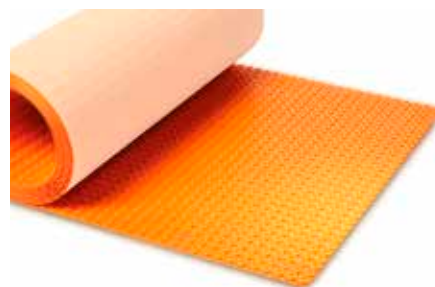
## Sugestão de ferramenta:

Schlüter-TROWEL, dentes 6 x 6, ver página 347.

## Schlüter®-DITRA-HEAT

rolos de polipropileno

L x B = m <sup>2</sup>	N.º do art.	€ / m <sup>2</sup>	PL (rolo)
12,76 x 0,98 = 12,5	DH5 12M	21,48	6



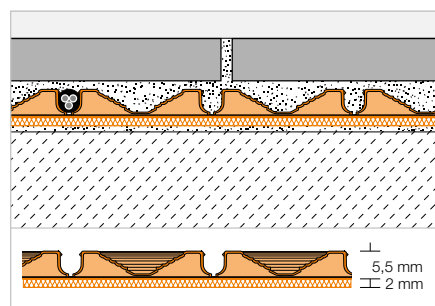
## Desacoplamento | Aquecimento

## Schlüter®-DITRA-HEAT-DUO



Schlüter-DITRA-HEAT-DUO é uma lâmina de polipropileno com uma estrutura com nódulos recortada, com um geotêxtil especial com 2 mm de espessura do lado traseiro. É uma base universal para revestimentos de cerâmica com funções de impermeabilização, desacoplamento, compensação da pressão de vapor e pode integrar cabos de aquecimento compatíveis com o sistema para o aquecimento do pavimento e das paredes. Além de atuar como isolamento acústico com uma redução de até 13 dB, o geotêxtil especial favorece um comportamento de aquecimento mais rápido dos revestimentos de pavimento e de parede.

(Ficha técnica do produto 6.4)



## Schlüter®-DITRA-HEAT-DUO-MA

membranas de polipropileno com geotêxtil de barreira térmica de 2 mm

L x B = m <sup>2</sup>	N.º do art.	€ / m <sup>2</sup>	PL (un.)
0,8 x 0,98 = 0,78	DH D 8 MA	29,33	100

## Sugestão de ferramenta:

Schlüter-TROWEL, dentes 6 x 6, ver página 347.

## Schlüter®-DITRA-HEAT-DUO

rolos de polipropileno com membrana de barreira térmica de 2 mm

L x B = m <sup>2</sup>	N.º do art.	€ / m <sup>2</sup>	PL (rolo)
10,2 x 0,98 = 10	DH D 810 M	26,04	6





## Desacoplamento | Aquecimento



### Schlüter®-DITRA-HEAT-E-S



Schlüter-DITRA-HEAT-E-S são conjuntos completos para o aquecimento elétrico ou a climatização de revestimentos de pavimento e paredes. Incluem as membranas de desacoplamento Schlüter-DITRA-HEAT-MA, os cabos de aquecimento Schlüter-DITRA-HEAT-E-HK e o regulador de temperatura com ecrã tátil Schlüter-DITRA-HEAT-E-R ou o regulador de temperatura com ecrã tátil DITRA-HEAT-E-R6 com ligação WiFi e comando por voz opcional. Caso necessário, a superfície desacoplada pode ser aumentada com membranas complementares DITRA-HEAT.

(Ficha técnica do produto 6.4)

#### Todos os conjuntos incluem:

- Membranas de desacoplamento Schlüter-DITRA-HEAT-MA conforme tabela
- Cabo de aquecimento Schlüter-DITRA-HEAT-E-HK conforme tabela (colocação a cada 3.º nóculo  $\triangleq$  136 W/m<sup>2</sup> / colocação a cada 2.º nóculo  $\triangleq$  200 W/m<sup>2</sup>)
- 1 regulador de temperatura Schlüter-DITRA-HEAT-E-R com ecrã tátil ou um regulador de temperatura DITRA-HEAT-E-R6 com ecrã tátil e ligação WiFi e comando por voz opcional
- 2 caixas de derivação
- 1 tubo vazio (3 m)

### Schlüter®-DITRA-HEAT-E-S

conjunto completo para pavimento e parede

Schlüter®-DITRA-HEAT-MA		Schlüter®-DITRA-HEAT-E-HK				N.º do art.	€ / cj.	P (cj.)
Número de membranas	Superfície desacoplada em m <sup>2</sup>	Piso aquecido a 136 W/m <sup>2</sup> *		Parede aquecida a 200 W/m <sup>2</sup> **				
		m <sup>2</sup>	W	m <sup>2</sup>	W			
4	3,1	2,2	300	1,5	300	DH S3	<b>560,76</b>	9
7	5,4	3,8	525	2,6	525	DH S1	<b>747,69</b>	4
10	7,8	5,5	750	3,7	750	DH S2	<b>928,15</b>	4

### Schlüter®-DITRA-HEAT-E-S



conjunto completo para pavimento e parede com WiFi e comando por voz opcional

Schlüter®-DITRA-HEAT-MA		Schlüter®-DITRA-HEAT-E-HK				N.º do art.	€ / cj.	P (cj.)
Número de membranas	Superfície desacoplada em m <sup>2</sup>	Piso aquecido a 136 W/m <sup>2</sup> *		Parede aquecida a 200 W/m <sup>2</sup> **				
		m <sup>2</sup>	W	m <sup>2</sup>	W			
4	3,1	2,2	300	1,5	300	DH RT6 S3	<b>591,33</b>	9
7	5,4	3,8	525	2,6	525	DH RT6 S1	<b>776,39</b>	4
10	7,8	5,5	750	3,7	750	DH RT6 S2	<b>957,65</b>	4

\* permitido na área do pavimento e da parede \*\* apenas permitido na área da parede

Desacoplamento | Aquecimento



Schlüter®-DITRA-HEAT-E-WS



Schlüter-DITRA-HEAT-E-WS são conjuntos completos para o aquecimento elétrico ou a climatização de revestimentos de paredes. Incluem as membranas de desacoplamento Schlüter-DITRA-HEAT-MA, os cabos de aquecimento Schlüter-DITRA-HEAT-E-HK e o regulador de temperatura com ecrã tátil Schlüter-DITRA-HEAT-E-R ou o regulador de temperatura com ecrã tátil DITRA-HEAT-E-R6 com ligação WiFi e comando por voz opcional. Caso necessário, a superfície desacoplada pode ser aumentada com membranas complementares DITRA-HEAT. (Ficha técnica do produto 6.4)

**Todos os conjuntos incluem:**

- Membranas de desacoplamento Schlüter-DITRA-HEAT-MA conforme tabela
- Cabo de aquecimento Schlüter-DITRA-HEAT-E-HK conforme tabela (colocação a cada 2.º nódulo  $\triangleq$  200 W/m<sup>2</sup>)
- 1 regulador de temperatura Schlüter-DITRA-HEAT-E-R com ecrã tátil ou um regulador de temperatura DITRA-HEAT-E-R6 com ecrã tátil e ligação WiFi e comando por voz opcional
- 2 caixas de derivação
- 1 tubo vazio (3 m)

**Schlüter®-DITRA-HEAT-E-WS**

sistema completo de parede

Schlüter®-DITRA-HEAT-MA		Schlüter®-DITRA-HEAT-E-HK		N.º do art.	€ / cj.	P (cj.)
Número de membranas	Superfície desacoplada em m <sup>2</sup>	Parede aquecida a 200 W/m <sup>2</sup>				
		m <sup>2</sup>	W			
3	2,3	1,8	375	DH WS2	<b>599,44</b>	9
4	3,1	2,6	525	DH WS1	<b>709,00</b>	9

**Schlüter®-DITRA-HEAT-E-WS**



conjunto completo de parede com WiFi e comando por voz opcional

Schlüter®-DITRA-HEAT-MA		Schlüter®-DITRA-HEAT-E-HK		N.º do art.	€ / cj.	P (cj.)
Número de membranas	Superfície desacoplada em m <sup>2</sup>	Parede aquecida a 200 W/m <sup>2</sup>				
		m <sup>2</sup>	W			
3	2,3	1,8	375	DH RT6 WS2	<b>628,09</b>	9
4	3,1	2,5	525	DH RT6 WS1	<b>738,37</b>	9



## Desacoplamento | Aquecimento



### Schlüter®-DITRA-HEAT-E-DUO-S



Schlüter-DITRA-HEAT-E-DUO-S são conjuntos completos para o aquecimento elétrico ou a climatização de revestimentos de pavimento e paredes. Incluem as membranas de desacoplamento Schlüter-DITRA-HEAT-DUO-MA (0,8 x 0,98 m), os cabos de aquecimento Schlüter-DITRA-HEAT-E-HK e o regulador de temperatura com ecrã tátil Schlüter-DITRA-HEAT-E-R ou o regulador de temperatura com ecrã tátil DITRA-HEAT-E-R6 com ligação WiFi e comando por voz opcional. Devido ao geotêxtil especial, a membrana de desacoplamento, além de reduzir o som de passos, proporciona um aquecimento mais rápido. Caso necessário, a superfície desacoplada pode ser aumentada com membranas DITRA-HEAT-DUO adicionais. (Ficha técnica do produto 6.4)

#### Todos os conjuntos incluem:

- Membranas de desacoplamento Schlüter-DITRA-HEAT-DUO-MA conforme tabela
- Cabo de aquecimento Schlüter-DITRA-HEAT-E-HK conforme tabela (colocação a cada 3.º nóculo  $\pm 136 \text{ W/m}^2$  / colocação a cada 2.º nóculo  $\pm 200 \text{ W/m}^2$ )
- 1 regulador de temperatura Schlüter-DITRA-HEAT-E-R com ecrã tátil ou um regulador de temperatura DITRA-HEAT-E-R6 com ecrã tátil e ligação WiFi e comando por voz opcional
- 2 caixas de derivação
- 1 tubo vazio (3 m)

### Schlüter®-DITRA-HEAT-E-DUO-S

conjunto completo para pavimento e parede

Schlüter®-DITRA-HEAT-DUO-MA		Schlüter®-DITRA-HEAT-E-HK				N.º do art.	€ / cj.	P (cj.)
Número de membranas	Superfície desacoplada em m <sup>2</sup>	Piso aquecido a 136 W/m <sup>2*</sup>		Parede aquecida a 200 W/m <sup>2**</sup>				
		m <sup>2</sup>	W	m <sup>2</sup>	W			
2	1,5	1,1	150	0,7	150	DH D S1	<b>498,89</b>	9
3	2,3	1,6	225	1	225	DH D S2	<b>554,32</b>	9
4	3,1	2,2	300	1,5	300	DH D S3	<b>599,44</b>	9
5	3,9	2,7	375	1,8	375	DH D S4	<b>663,89</b>	8
6	4,7	3,3	450	2,2	450	DH D S5	<b>728,33</b>	8
7	5,4	3,8	525	2,6	525	DH D S6	<b>801,83</b>	5
8	6,2	4,4	600	2,9	600	DH D S7	<b>866,28</b>	5
9	7	5	675	3,3	675	DH D S8	<b>943,63</b>	4
10	7,8	5,5	750	3,7	750	DH D S9	<b>999,06</b>	4

### Schlüter®-DITRA-HEAT-E-DUO-S



conjunto completo para pavimento e parede com WiFi e comando por voz opcional

Schlüter®-DITRA-HEAT-DUO-MA		Schlüter®-DITRA-HEAT-E-HK				N.º do art.	€ / cj.	P (cj.)
Número de membranas	Superfície desacoplada em m <sup>2</sup>	Piso aquecido a 136 W/m <sup>2*</sup>		Parede aquecida a 200 W/m <sup>2**</sup>				
		m <sup>2</sup>	W	m <sup>2</sup>	W			
2	1,5	1,1	150	0,7	150	DH D RT6 S1	<b>530,49</b>	9
3	2,3	1,6	225	1	225	DH D RT6 S2	<b>583,72</b>	9
4	3,1	2,2	300	1,5	300	DH D RT6 S3	<b>628,09</b>	9
5	3,9	2,7	375	1,8	375	DH D RT6 S4	<b>692,74</b>	8
6	4,7	3,3	450	2,2	450	DH D RT6 S5	<b>757,37</b>	8
7	5,4	3,8	525	2,6	525	DH D RT6 S6	<b>830,90</b>	5
8	6,2	4,4	600	2,9	600	DH D RT6 S7	<b>895,55</b>	5
9	7	5	675	3,3	675	DH D RT6 S8	<b>972,87</b>	4
10	7,8	5,5	750	3,7	750	DH D RT6 S9	<b>1031,16</b>	4

\* permitido na área do pavimento e da parede \*\* apenas permitido na área da parede



## Desacoplamento | Aquecimento



## Schlüter®-DITRA-HEAT-E-DUO-WS



Schlüter-DITRA-HEAT-E-DUO-WS são conjuntos completos para o aquecimento elétrico ou a climatização de revestimentos de paredes. Incluem as membranas de desacoplamento Schlüter-DITRA-HEAT-DUO-MA (0,8 x 0,98 m), os cabos de aquecimento Schlüter-DITRA-HEAT-E-HK e o regulador de temperatura com ecrã tátil Schlüter-DITRA-HEAT-E-R ou o regulador de temperatura com ecrã tátil DITRA-HEAT-E-R6 com ligação WiFi e comando por voz opcional. Devido ao geotêxtil de suporte especial, a membrana de desacoplamento permite um processo de aquecimento mais rápido. Caso necessário, a superfície desacoplada pode ser aumentada com membranas DITRA-HEAT-DUO adicionais.

(Ficha técnica do produto 6.4)

## Todos os conjuntos incluem:

- Membranas de desacoplamento Schlüter-DITRA-HEAT-DUO-MA conforme tabela
- Cabo de aquecimento Schlüter-DITRA-HEAT-E-HK conforme tabela (colocação a cada 2.º nóculo  $\Delta$  200 W/m<sup>2</sup>)
- 1 regulador de temperatura Schlüter-DITRA-HEAT-E-R com ecrã tátil ou um regulador de temperatura DITRA-HEAT-E-R6 com ecrã tátil e ligação WiFi e comando por voz opcional
- 2 caixas de derivação
- 1 tubo vazio (3 m)

## Schlüter®-DITRA-HEAT-E-DUO-WS

sistema completo de parede

Schlüter®-DITRA-HEAT-DUO-MA		Schlüter®-DITRA-HEAT-E-HK		N.º do art.	€ / cj.	P (cj.)
Número de membranas	Superfície desacoplada em m <sup>2</sup>	Parede aquecida a 200 W/m <sup>2</sup>				
		m <sup>2</sup>	W			
3	2,3	1,8	375	DH D S11	<b>611,55</b>	9
4	3,1	2,6	525	DH D S10	<b>725,13</b>	9

## Schlüter®-DITRA-HEAT-E-DUO-WS



conjunto completo de parede com WiFi e comando por voz opcional

Schlüter®-DITRA-HEAT-DUO-MA		Schlüter®-DITRA-HEAT-E-HK		N.º do art.	€ / cj.	P (cj.)
Número de membranas	Superfície desacoplada em m <sup>2</sup>	Parede aquecida a 200 W/m <sup>2</sup>				
		m <sup>2</sup>	W			
3	2,3	1,8	375	DH D RT6 S11	<b>640,76</b>	9
4	3,1	2,6	525	DH D RT6 S10	<b>754,84</b>	9



# Schlüter®-DITRA-HEAT-PS

Colocação rápida graças à tecnologia Peel & Stick

Se existirem bases adequadas, as variante autocolantes são alternativas perfeitas à DITRA-HEAT clássica que economizam tempo e material. Deixa de ser necessário aplicar uma camada de cimento cola sob a membrana ao instalar a nova DITRA-HEAT-PS (Peel & Stick), porque o produto vem dotado de um geotêxtil autocolante. Economiza assim tempo e material consideráveis. Todas as outras funções da comprovada DITRA-HEAT mantêm-se inalteradas.

- ✓ Geotêxtil autocolante
- ✓ Colocação fácil e rápida
- ✓ Fácil de reposicionar durante a instalação
- ✓ Economia de tempo e material
- ✓ Pode ser pisado imediatamente após a colocação
- ✓ Desacopla o revestimento da base
- ✓ Instalação fácil dos cabos de aquecimento do sistema
- ✓ No formato opcional DITRA-HEAT-DUO-PS, com isolamento acústico e aquecimento acelerado adicionais

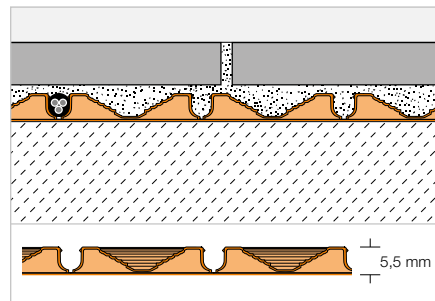


## Desacoplamento | Aquecimento autocolante

**Schlüter®-DITRA-HEAT-PS**


Schlüter-DITRA-HEAT-PS é uma lâmina de polipropileno com uma estrutura com cones recortada, dotada de um geotêxtil autocolante do lado traseiro. Após a remoção da película protetora, a DITRA-HEAT-PS pode ser colocada sobre bases adequadas sem a utilização de cimento cola. A membrana é impermeável e serve como suporte de cabos de aquecimento, como desacoplamento, assim como de camada de compensação da pressão de vapor.

(Ficha técnica do produto 6.5)


**Schlüter®-DITRA-HEAT-MA-PS**

membranas de polipropileno autocolantes

L x B = m <sup>2</sup>	N.º do art.	€ / m <sup>2</sup>	PL (un.)
0,8 x 0,98 = 0,78	DH PS 5 MA	<b>31,58</b>	100

**Schlüter®-DITRA-HEAT-PS**

rolos de polipropileno autocolantes

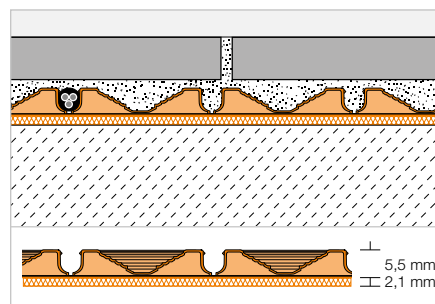
L x B = m <sup>2</sup>	N.º do art.	€ / m <sup>2</sup>	PL (rolo)
12,76 x 0,98 = 12,5	DH PS 512 M	<b>27,82</b>	6

## Desacoplamento | Aquecimento autocolante

**Schlüter®-DITRA-HEAT-DUO-PS**


Schlüter-DITRA-HEAT-DUO-PS é uma lâmina de polipropileno com uma estrutura com cones recortada, dotada de um geotêxtil de 2 mm autocolante insonorizante do lado traseiro. Após a remoção da película protetora, a DITRA-HEAT-DUO-PS pode ser colocada sobre bases adequadas sem a utilização de cimento cola. A membrana é impermeável e serve como suporte de cabos de aquecimento, como desacoplamento, assim como de camada de compensação da pressão de vapor. O tecido especial de geotêxtil além de isolar acusticamente até 14 dB também exibe um comportamento de aquecimento acelerado.

(Ficha técnica do produto 6.5)


**Schlüter®-DITRA-HEAT-DUO-MA-PS**

membranas de polipropileno autocolantes com geotêxtil térmico de 2 mm

L x B = m <sup>2</sup>	N.º do art.	€ / m <sup>2</sup>	PL (un.)
0,8 x 0,98 = 0,78	DH D PS 8 MA	<b>37,68</b>	100

**Schlüter®-DITRA-HEAT-DUO-PS**

rolos de polipropileno autocolantes com geotêxtil térmico de 2 mm

L x B = m <sup>2</sup>	N.º do art.	€ / m <sup>2</sup>	PL (rolo)
10,2 x 0,98 = 10	DH D PS 810 M	<b>34,19</b>	6

**Nota:**

DITRA-HEAT-PS/-DUO-PS são impermeáveis à água e podem ser aplicados em espaços húmidos quando as juntas da membrana estão vedadas com KERDI-KEBA e KERDI-COLL. Não possuem uma certificação em conformidade com a ETA (European Technical Assessment) ou abP (certificado geral de construção). Em caso de necessidade, recomendamos a utilização de DITRA-HEAT original que é colada à base com cimento cola.



## Cabo de aquecimento

### Schlüter®-DITRA-HEAT-E-HK

12,5<sub>w/m</sub>



Schlüter-DITRA-HEAT-E-HK é um cabo de aquecimento elétrico com ligação unidirecional para aplicação na membrana de desacoplamento Schlüter-DITRA-HEAT. O cabo tem uma potência de 12,5 W/m. (Ficha técnica do produto 6.6)



### Schlüter®-DITRA-HEAT-E-HK

cabo de aquecimento de camada fina

L (m)	Piso aquecido a 136 W/m <sup>2</sup> *		W	N.º do art.	€ / un.	P (un.)
	m <sup>2</sup>	Parede aquecida a 200 W/m <sup>2</sup> **				
4	0,4	0,25	50	DH E HK 4	<b>122,88</b>	10
6,76	0,6	0,43	85	DH E HK 6	<b>130,54</b>	10
12,07	1,1	0,7	150	DH E HK 12	<b>201,57</b>	10
17,66	1,6	1	225	DH E HK 17	<b>238,33</b>	10
23,77	2,2	1,5	300	DH E HK 23	<b>265,58</b>	10
29,87	2,7	1,8	375	DH E HK 29	<b>313,26</b>	10
35,97	3,3	2,2	450	DH E HK 35	<b>360,90</b>	10
41,56	3,8	2,6	525	DH E HK 41	<b>401,75</b>	10
47,67	4,4	2,9	600	DH E HK 47	<b>460,34</b>	10
53,77	5	3,3	675	DH E HK 53	<b>510,75</b>	10
59,87	5,5	3,7	750	DH E HK 59	<b>544,78</b>	10
71,57	6,6	4,4	900	DH E HK 71	<b>626,48</b>	10
83,77	7,7	5,1	1050	DH E HK 83	<b>735,45</b>	10
95,47	8,8	5,9	1200	DH E HK 95	<b>837,57</b>	10
107,67	10	6,6	1350	DH E HK 107	<b>919,31</b>	10
136,16	12,7	8,4	1700	DH E HK 136	<b>1101,95</b>	10
164,07	15	10	2050	DH E HK 164	<b>1318,10</b>	10
192,27	17,7	11,8	2400	DH E HK 192	<b>1542,18</b>	10
216,27	20	13,2	2700	DH E HK 216	<b>1733,32</b>	10
244,37	22,7	15,1	3050	DH E HK 244	<b>1944,21</b>	10

\* permitido na área do pavimento e da parede \*\* apenas permitido na área da parede

#### Nota:

Os cabos de aquecimento não podem ser encurtados.

Na seleção do cabo de aquecimento, tenha em atenção que a tabela indica a superfície aquecida em m<sup>2</sup> e não a área da divisão.

Para determinar a área aquecida, é necessário subtrair as zonas não aquecidas, como as zonas limítrofes e os locais de instalação, da área da divisão.



## Cabo de aquecimento

## Schlüter®-DITRA-HEAT-E-CHC

7,5 W/m



Schlüter-DITRA-HEAT-E-CHC é um cabo de aquecimento elétrico com ligação unidirecional para aplicação na membrana de desacoplamento Schlüter-DITRA-HEAT. Com a sua potência de 7,5 W/m, o cabo é uma solução inteligente para, por exemplo, edifícios eficientes em consumo de energia.

(Ficha técnica do produto 6.6)



## Schlüter®-DITRA-HEAT-E-CHC



cabo de aquecimento de camada fina

L (m)	Piso aquecido, 80 W/m <sup>2</sup> *	Parede aquecida, 120 W/m <sup>2</sup> **	W	N.º do art.	€/ un.	P (un.)
	m <sup>2</sup>	m <sup>2</sup>				
4	0,4	0,25	30	DH E CHC 4	<b>122,88</b>	10
6,76	0,6	0,43	51	DH E CHC 6	<b>130,54</b>	10
12,07	1,1	0,7	91	DH E CHC 12	<b>201,57</b>	10
17,66	1,6	1	132	DH E CHC 17	<b>238,33</b>	10
23,77	2,2	1,5	178	DH E CHC 23	<b>265,58</b>	10
29,87	2,7	1,8	224	DH E CHC 29	<b>313,26</b>	10
35,97	3,3	2,2	270	DH E CHC 35	<b>360,90</b>	10
41,56	3,8	2,6	312	DH E CHC 41	<b>401,75</b>	10
47,67	4,4	2,9	358	DH E CHC 47	<b>460,34</b>	10
53,77	5	3,3	403	DH E CHC 53	<b>510,75</b>	10
59,87	5,5	3,7	449	DH E CHC 59	<b>544,78</b>	10
71,57	6,6	4,4	537	DH E CHC 71	<b>626,48</b>	10
83,77	7,7	5,1	628	DH E CHC 83	<b>735,45</b>	10
95,47	8,8	5,9	716	DH E CHC 95	<b>837,57</b>	10
107,67	10	6,6	808	DH E CHC 107	<b>919,31</b>	10
136,16	12,7	8,4	1021	DH E CHC 136	<b>1101,95</b>	10
164,07	15	10	1231	DH E CHC 164	<b>1318,10</b>	10
192,27	17,7	11,8	1442	DH E CHC 192	<b>1542,18</b>	10
216,27	20	13,2	1622	DH E CHC 216	<b>1733,32</b>	10
244,37	22,7	15,1	1833	DH E CHC 244	<b>1944,21</b>	10

\* permitido na área do pavimento e da parede \*\* apenas permitido na área da parede

**Nota:**

Os cabos de aquecimento não podem ser encurtados.

Na seleção do cabo de aquecimento, tenha em atenção que a tabela indica a superfície aquecida em m<sup>2</sup> e não a área da divisão.

Para determinar a área aquecida, é necessário subtrair as zonas não aquecidas, como as zonas limítrofes e os locais de instalação, da área da divisão.



## Regulador de temperatura

### Schlüter®-DITRA-HEAT-E-R6



Schlüter-DITRA-HEAT-E-R6 é um regulador de temperatura tudo em um com ligação WiFi e comando por voz opcional. Com o Schlüter-DITRA-HEAT-E regula revestimentos de pavimentos e paredes aquecidos eletricamente. A operação realiza-se alternativamente através de um ecrã tátil de 2" (5,1 cm), da aplicação Schlüter-HEAT-CONTROL para iOS e Android ou por comando de voz com a Alexa da Amazon ou assistente Google. O regulador de temperatura controla opcionalmente a temperatura de superfícies ou ambiente de acordo com um horário. O volume fornecido inclui um sensor de reserva.

(Ficha técnica do produto 6.6)

#### Schlüter®-DITRA-HEAT-E-R6

regulador de temperatura com ecrã tátil (230 V) com dois sensores remotos, função WiFi e comando por voz

N.º do art.	€ / cj.	P (cj.)
DH E RT 6 / BW	<b>330,37</b>	10
★ DH E RT 6 / DA	<b>336,00</b>	10

#### Cores disponíveis:



BW = branco brilhante

DA = antracite escuro

### Schlüter®-DITRA-HEAT-E-R



Schlüter-DITRA-HEAT-E-R é um regulador de temperatura para regular revestimentos de pavimentos e paredes aquecidos eletricamente com Schlüter-DITRA-HEAT-E. A operação faz-se através de um ecrã tátil de 2" (5,1 cm). O regulador de temperatura controla opcionalmente a temperatura de superfícies ou ambiente de acordo com um horário. O volume fornecido inclui um sensor de reserva.

(Ficha técnica do produto 6.6)

#### Schlüter®-DITRA-HEAT-E-R

regulador de temperatura com ecrã tátil (230 V) com dois sensores remotos

N.º do art.	€ / cj.	P (cj.)
DH E RT 2 / BW	<b>230,66</b>	10
★ DH E RT 2 / DA	<b>236,31</b>	10

#### Cores disponíveis:



BW = branco brilhante

DA = antracite escuro

### Schlüter®-DITRA-HEAT-E-R3



Schlüter-DITRA-HEAT-E-R3 é um regulador de temperatura para regular revestimentos de pavimentos e parede aquecidos eletricamente com Schlüter-DITRA-HEAT-E. A operação faz-se através de um ecrã tátil de 3,5" (8,9 cm). O regulador de temperatura controla opcionalmente a temperatura de superfícies ou ambiente de acordo com um horário. O volume fornecido inclui um sensor de reserva.

(Ficha técnica do produto 6.6)

#### Schlüter®-DITRA-HEAT-E-R3

regulador de temperatura com ecrã tátil (230 V) com dois sensores remotos

N.º do art.	€ / cj.	P (cj.)
DH E RT 3 / BW	<b>306,45</b>	10

## Regulador de temperatura

**Schlüter®-DITRA-HEAT-E-R4**

Schlüter®DITRA-HEAT-E-R4 é um regulador de temperatura analógico para a climatização elétrica de revestimentos para pavimentos e paredes com Schlüter-DITRA-HEAT-E. O regulador de fácil utilização dispõe de um interruptor para ligar e desligar, bem como de um disco seletor para o ajuste do valor pretendido da temperatura. O volume fornecido inclui um sensor de reserva.

(Ficha técnica do produto 6.6)

**Schlüter®-DITRA-HEAT-E-R4**

regulador de temperatura (230 V) com interruptor para ligar/desligar e dois sensores remotos

N.º do art.	€ / cj.	P (cj.)
DH E RT 4 / BW	<b>172,03</b>	10

**Nota:**

Ao colocar o sensor remoto diretamente na membrana de desacoplamento Schlüter-DITRA-HEAT, o sensor de reserva incluídos no volume fornecido também deve ser instalado.

## Desenrolador de cabo de aquecimento

**Schlüter®-DITRA-HEAT-E-KARO**

Schlüter-DITRA-HEAT-E-KARO é um auxiliar de trabalho simples e fácil de transportar para colocação racional e contínua de cabos de aquecimento DITRA-HEAT-E. Adequado para todos os comprimentos de cabos de aquecimento DITRA-HEAT disponíveis.

(Ficha técnica do produto 6.6)

**Schlüter®-DITRA-HEAT-E-KARO**

dispositivo desenrolador cabo de aquecimento

N.º do art.	€ / un.	P (un.)
DH ZK A	<b>374,01</b>	5

## Dispositivo de teste

**Schlüter®-DITRA-HEAT-E-CT**

Schlüter-DITRA-HEAT-E-CT é um instrumento de teste para medir e verificar a resistência dos cabos de aquecimento elétricos Schlüter-DITRA-HEAT-E-HK e CHC, assim como sensores remotos fornecidos com os reguladores Schlüter-DITRA-HEAT-E. Durante toda a fase de instalação, o instrumento vigia a resistência dos cabos de aquecimento. Em caso de danos, o instalador é informado através de um sinal acústico.

(Ficha técnica do produto 6.6)

**Schlüter®-DITRA-HEAT-E-CT**

sistema de teste de cabos

N.º do art.	€ / un.	P (un.)
DH E CT	<b>39,35</b>	10

## Conjunto de montagem

**Schlüter®-DITRA-HEAT-E-ZS**

Schlüter-DITRA-HEAT-E-ZS é um conjunto de montagem composto por um tubo vazio (2,5 m), uma caixa de derivação e uma manga do sensor. Pode ser utilizado se houver preferência por uma montagem do sensor remoto no tubo vazio.

(Ficha técnica do produto 6.6)

**Schlüter®-DITRA-HEAT-E-ZS**

conjunto de montagem para regulador de temperatura

N.º do art.	€ / cj.	P (cj.)
DH E ZS 1	<b>15,81</b>	10





# Schlüter<sup>®</sup>-DITRA-SOUND

Isolamento acústico sob a cerâmica



Os ruídos produzidos no chão são incômodos. Schlüter-DITRA-SOUND reduz eficazmente o ruído de passos em reabilitações em até 13 dB (A). Isto corresponde a uma redução de mais de 50% do ruído de passos perceptível. A película para cargas pesadas apresenta as seguintes características:

- ✓ Isolamento de ruído de passos/ acústico
- ✓ Resistência a fissuras
- ✓ Distribuição da carga (repartição de carga)

www.schluter-systems.com

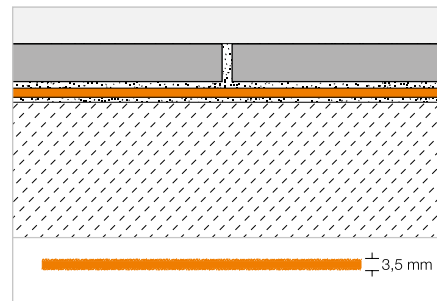


## Isolamento acústico

## Schlüter®-DITRA-SOUND



Schlüter-DITRA-SOUND é uma película pesada à base de polietileno com um geotêxtil de ambos os lados para instalação em cimento cola. Schlüter-DITRA-SOUND destina-se, em conjunto com revestimentos cerâmicos, à atenuação de ruído de passos. (Ficha técnica do produto 6.3)



## Schlüter®-DITRA-SOUND

película pesada de polietileno

H (mm)	55 x 75 cm = 0,41 m <sup>2</sup> N.º do art.	€ / m <sup>2</sup>	PL (un.)
3,5	DITRA-S 355	31,28	400

embalagem = 5 un.

## Sugestão de ferramenta:

Schlüter-TROWEL, dentes 4 x 4,  
ver página 347.

## Schlüter®-DITRA-SOUND

embalagem de película pesada de polietileno

H (mm)	55 x 75 cm = 0,41 m <sup>2</sup> N.º do art.	€ / m <sup>2</sup>	PL (un.)
3,5	DITRA-S 355 LV	30,07	400

## Nota:

Para operações maiores está disponível a embalagem DITRA-S 355 LV: neste caso, Schlüter-DITRA-SOUND é fornecido sem invólucro, de modo a reduzir os materiais de embalagem a serem eliminados.

## Cobertura de juntas | Faixa de isolamento de rebordo



## Schlüter®-DITRA-SOUND-KB

fita de cobertura de juntas

38 mm x 50 m N.º do art.	€ / un.	P (un.)
DS KB 38	16,11	10



## Schlüter®-DITRA-SOUND-RSK

faixas de isolamento de rebordo

6 x 30 mm x 10 m N.º do art.	€ / m	P (un.)
DS RSK 630	1,53	20

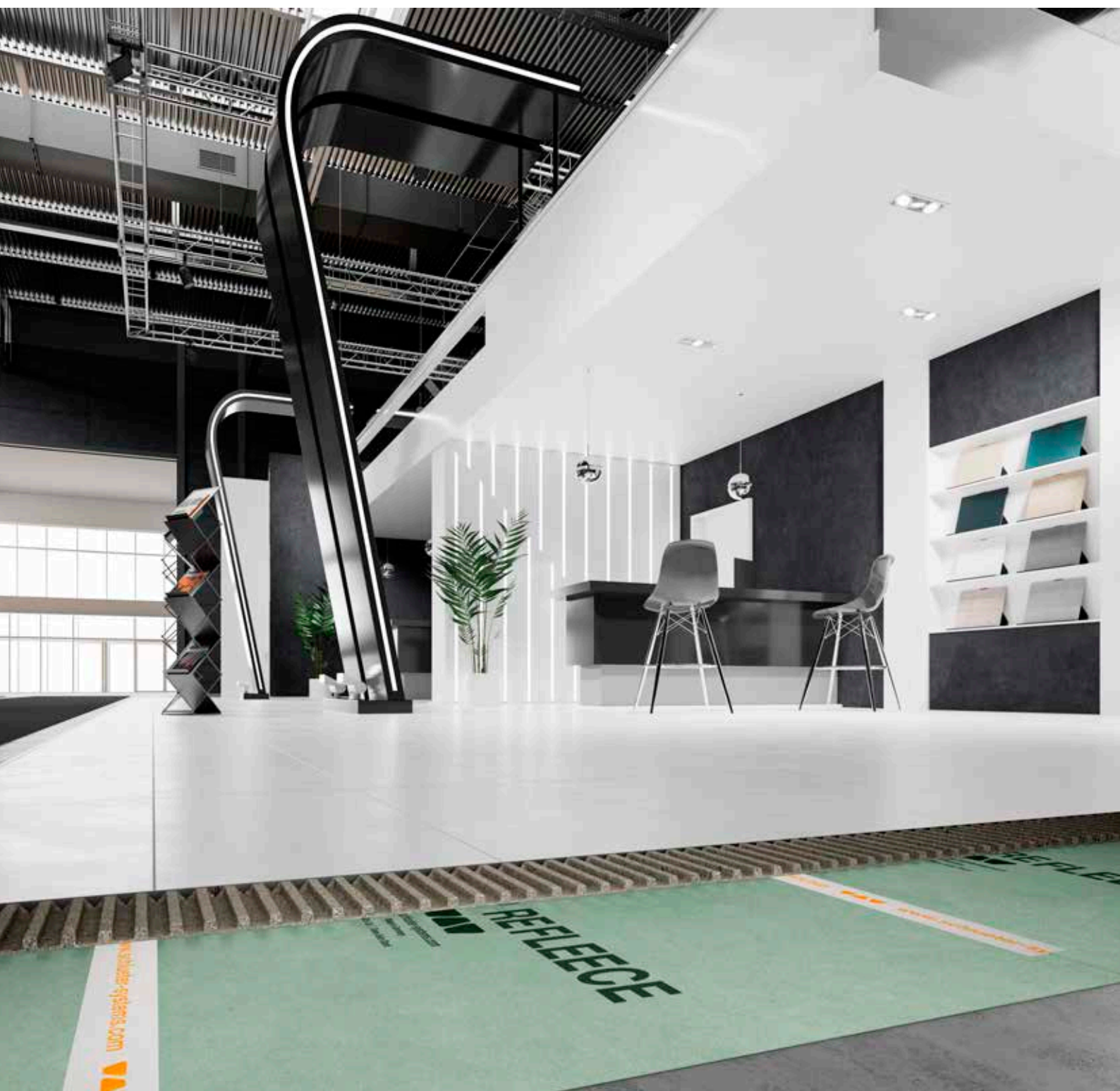


# Schlüter®-REFLEECE

## Lâmina para colocação temporária

Exposições, feiras, lojas: as áreas de aplicação em que os revestimentos de pavimentos estão sujeitos a frequentes alterações são muitas e variadas. Nestes casos, a fácil remoção é um fator importante.

Schlüter-REFLEECE oferece aqui uma solução prática. O tecido geotêxtil autoadesivo serve de base de colocação para o revestimento de cerâmica ou pedra natural e separa o cimento cola do substrato existente. Isto permite a fácil remoção sem deixar qualquer resíduo e sem danificar a base do piso. Schlüter-REFLEECE reduz, além disso, o ruído de impacto em 9 dB (conf. DIN EN ISO 10140) e é parcialmente composto por garrafas PET recicladas.

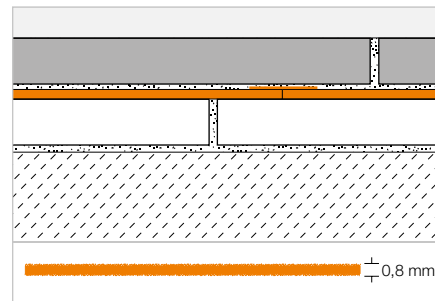


## Lâmina para colocação temporária

**Schlüter®-REFLEECE**

Schlüter-REFLEECE é uma lâmina de PET reciclado com um revestimento adesivo no verso. É adequado para a colocação de revestimentos de pavimento amovíveis de cerâmica e pedra natural. O verso auto-adesivo destaca-se facilmente do substrato durante a remoção sem causar danos à base do piso existente.

(Ficha técnica do produto 20.1)

**Schlüter®-REFLEECE**

em rolo PET

1 m x 30 m N.º do art.	€/ m <sup>2</sup>	PL (rolo)
REFL 30M	18,90	6

**Schlüter®-DITRA-SOUND-KB**

fita de cobertura de juntas

38 mm x 50 m N.º do art.	€/ un.	P (un.)
DS KB 38	16,11	10

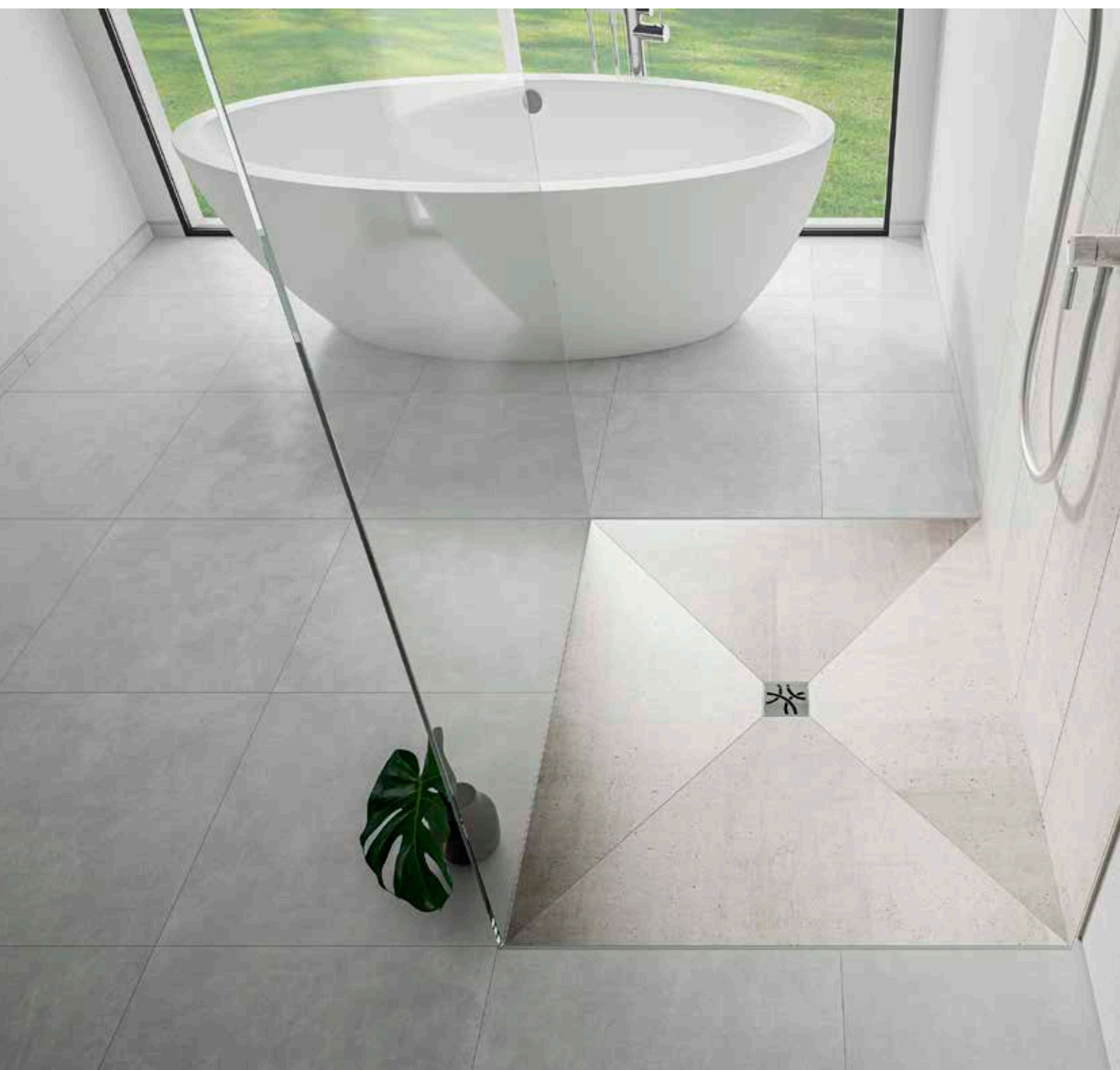




# Schlüter®-KERDI

Impermeabilização de pavimentos e paredes,  
escoamento, prateleiras para duche

Schlüter-KERDI é uma lâmina de impermeabilização que permite a aplicação directa do revestimento cerâmico. Graças à prática matriz de corte, este produto é especialmente fácil de instalar. Enquanto sistema completo, KERDI é complementado por fitas de vedação, ângulos e guarnições de tubos. Com a cola vedante Schlüter-KERDI-COLL para selagem das juntas e das ligações obtém a gama de vedação completa de uma só vez. Para o escoamento são utilizados os sistemas de escoamento de pavimento Schlüter-KERDI-DRAIN ou Schlüter-KERDI-LINE e para a criação de chuveiros ao nível do solo é utilizado o sistema modular Schlüter-KERDI-SHOWER.







### Schlüter®-KERDI

Tela de impermeabilização	190–192
Acessórios	193–198

### Schlüter®-KERDI-LINE

Designs KERDI-LINE	200–201
Perfis de escoamento	204–206
Combinação de grelha/moldura	211–215, 224
Conjuntos completos – bases de duche ao nível do pavimento	216
Escoamento em linha – caixa de escoamento horizontal	208–209, 217–223
Escoamento em linha – caixa de escoamento vertical	225–227
Acessórios	207, 229–230

### Schlüter®-KERDI-DRAIN

Designs KERDI-DRAIN	240
Escoamento pontual – Áreas interiores	242–247
Escoamento pontual – Áreas exteriores	248–252
Conjuntos completos – colocação sem fixação em áreas exteriores	253
Conjuntos de escoamento	257
Acessórios	254–256

### Schlüter®-KERDI-SHOWER

Placas com inclinação para KERDI-LINE	231–232
Placas com inclinação para KERDI-DRAIN	259–260
Conjuntos de vedação	258

### Schlüter®-SHOWERPROFILE

Cunha com inclinação	234–235
Perfis para bases de duche ao nível do pavimento	233, 236–238

### Schlüter®-SHELF

Prateleiras	262–271
-------------	---------



# Schlüter®-KERDI

A tela de impermeabilização de confiança



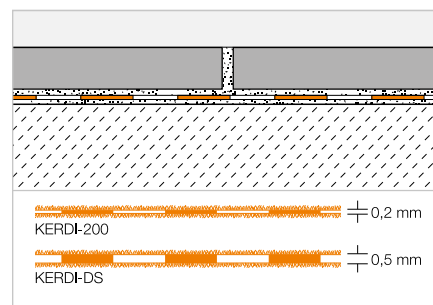
Há mais de 35 anos que Schlüter-KERDI fornece a impermeabilização segura em conjunto com cerâmica e pedra natural. Com lâmina de impermeabilização, fitas de vedação, peças moldadas e a cola vedante KERDI-COLL terá à sua disposição um sistema completo para a impermeabilização permanente segura e fiável. E agora também com três larguras de faixa de 100 cm – 150 cm – 200 cm.

## Tela de impermeabilização

### Schlüter®-KERDI



Schlüter-KERDI é uma membrana de impermeabilização de polietileno revestida de ambos os lados com geotêxtil que permite a aderência no cimento cola. É especialmente indicada para impermeabilizações em combinação com revestimentos de cerâmica em paredes e pavimento. Devido à elevada resistência a difusão de vapor de água, Schlüter-KERDI-DS é adequada como barreira contra vapor em conjunto com o revestimento cerâmico. (Ficha técnica do produto 8.1)



#### Schlüter®-KERDI 200

polietileno, em rolo

L (m)	m <sup>2</sup>	Largura = 1,00 m N.º do art.	€ / m <sup>2</sup>	PL (rolo)
5	5	KERDI 200 / 5M	<b>23,93</b>	75
10	10	KERDI 200 / 10M	<b>21,60</b>	50
30	30	KERDI 200	<b>19,66</b>	20
<b>Largura = 1,50 m</b>				
20	30	KERDI 200 150 / 20M	<b>19,66</b>	20
<b>Largura = 2,00 m</b>				
15	30	KERDI 200 200 / 15M	<b>19,66</b>	20

#### Schlüter®-KERDI-DS

barreira contra vapor de polietileno, em rolo

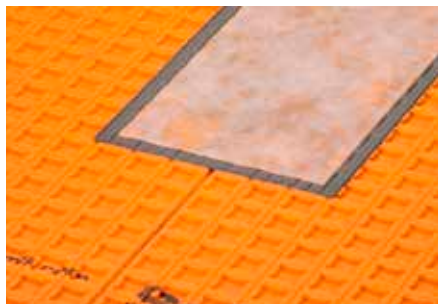
L (m)	Largura = 1,00 m N.º do art.	€ / m <sup>2</sup>	PL (rolo)
30	KERDI-DS	<b>22,70</b>	25

#### Sugestão de ferramenta:

Schlüter-TROWEL, dentes 4 x 4, ver página 347.

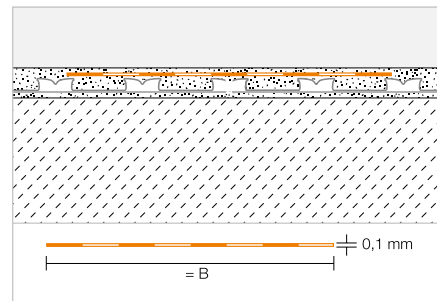
## Fita de vedação

### Schlüter®-KERDI-KEBA



Schlüter-KERDI-KEBA são fitas de vedação em polietileno, com geotêxtil de ambos os lados. São adequadas para a impermeabilização de juntas e de remates de parede/pavimento.

(Ficha técnica do produto 8.1)



#### Schlüter®-KERDI-KEBA

polietileno, em rolo

B (mm)	Rolo = 30 m N.º do art.	€ / m	PL (rolo)
85	KEBA 100 / 85	<b>2,68</b>	336
125	KEBA 100 / 125	<b>4,02</b>	210
150	KEBA 100 / 150	<b>4,25</b>	210
185	KEBA 100 / 185	<b>5,51</b>	168
250	KEBA 100 / 250	<b>7,13</b>	126

#### Schlüter®-KERDI-KEBA/5M

polietileno, em rolo

B (mm)	Rolo = 5 m N.º do art.	€ / m	P (rolo)
85	KEBA 100 / 85 / 5M	<b>3,77</b>	10
125	KEBA 100 / 125 / 5M	<b>5,02</b>	10
150	KEBA 100 / 150 / 5M	<b>5,39</b>	10
185	KEBA 100 / 185 / 5M	<b>6,56</b>	10
250	KEBA 100 / 250 / 5M	<b>8,23</b>	10

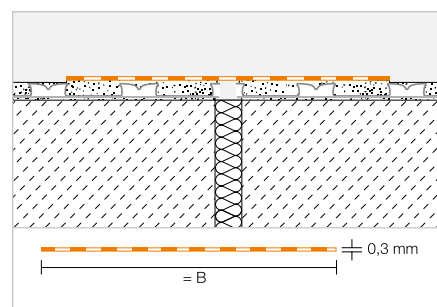
## Fita de vedação

### Schlüter®-KERDI-FLEX



Schlüter-KERDI-FLEX é uma fita de vedação flexível para impermeabilização em juntas de movimento.

(Ficha técnica do produto 8.1)



#### Schlüter®-KERDI-FLEX

polietileno, em rolo

B (mm)	Rolo = 30 m N.º do art.	€ / m	PL (rolo)
125	FLEX 125 / 30	<b>6,84</b>	210
250	FLEX 250 / 30	<b>12,45</b>	126

#### Schlüter®-KERDI-FLEX/5M

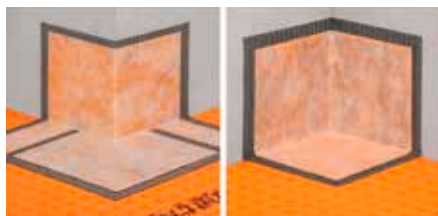
polietileno, em rolo

B (mm)	Rolo = 5 m N.º do art.	€ / m	P (rolo)
125	FLEX 125 / 5M	<b>8,91</b>	10
250	FLEX 250 / 5M	<b>14,42</b>	10



## Vedação de canto

### Schlüter®-KERDI-KERECK



Schlüter-KERDI-KERECK são peças especiais para a formação de cantos interiores e exteriores que também possibilitam a formação de cantos não retangulares.  
(Ficha técnica do produto 8.1)

#### Schlüter®-KERDI-KERECK/A

canto exterior, recorte

Espessura (mm)	Pacote = 5 unidades N.º do art.	€ / emb.	P (emb.)
0,1	KERECK 5 A	28,27	10

#### Schlüter®-KERDI-KERECK/I

canto interior, recorte

Espessura (mm)	Pacote = 5 unidades N.º do art.	€ / emb.	P (emb.)
0,1	KERECK 5 I	24,24	10

## Vedação de canto

### Schlüter®-KERDI-KERECK-F



Schlüter-KERDI-KERECK-F são peças soldadas pré-fabricadas para a formação de cantos interiores e exteriores.  
(Ficha técnica do produto 8.1)



#### Schlüter®-KERDI-KERECK-F/A

ângulo externo 90°, pré-fabricado

Espessura (mm)	Pacote = 2 unidades N.º do art.	€ / emb.	P (emb.)
0,1	KERECK / FA2	22,59	10
	<b>Pacote = 10 unidades</b>		
0,1	KERECK / FA10	95,31	10
	<b>Pacote = 50 unidades</b>		
★ 0,1	KERECK / FA50	420,25	10

#### Schlüter®-KERDI-KERECK-F/I

ângulo interno 90°, pré-fabricado

Espessura (mm)	Pacote = 2 unidades N.º do art.	€ / emb.	P (emb.)
0,1	KERECK / FI2	19,30	10
	<b>Pacote = 10 unidades</b>		
0,1	KERECK / FI10	79,16	10
	<b>Pacote = 50 unidades</b>		
★ 0,1	KERECK / FI50	369,51	10

#### Schlüter®-KERDI-KERECK-F/I 135°

ângulo interno 135°, pré-fabricado

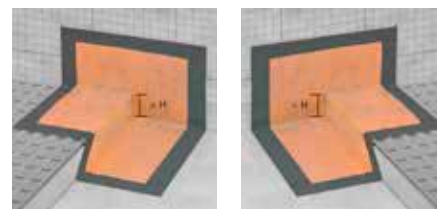
Espessura (mm)	Pacote = 2 unidades N.º do art.	€ / emb.	P (emb.)
0,1	KERECK 135 FI2	22,88	10

## Vedação de canto

### Schlüter®-KERDI-KERS



Schlüter-KERDI-KERS são peças moldadas já soldadas para a impermeabilização segura de peças de canto de bases de duche ao nível do pavimento.  
(Ficha técnica do produto 8.1)



Schlüter-KERDI-KERS esquerdo

Schlüter-KERDI-KERS direito

#### Schlüter®-KERDI-KERS

ângulo interno pré-fabricado, esquerdo

H (mm)	N.º do art.	€ / un.	P (un.)
20	KERS 20 L	15,56	10
28	KERS 28 L	15,56	10

#### Schlüter®-KERDI-KERS

ângulo interno pré-fabricado, direito

H (mm)	N.º do art.	€ / un.	P (un.)
20	KERS 20 R	15,56	10
28	KERS 28 R	15,56	10

#### Nota:

Os produtos Schlüter-KERDI-KERS 20 são adequados para chuveiros com um comprimento lateral de 80 - 110 cm. Os produtos Schlüter-KERDI-KERS 28 são adequados para chuveiros com um comprimento lateral de 110 - 150 cm.



## Guarnição de vedação

### Schlüter®-KERDI-MV

Schlüter-KERDI-MV são guarnições pré-fabricadas para a vedação de passagens de tubos conforme a norma DIN 18534. Graças à zona interna sem material não tecido, as juntas de ligação podem ser utilizadas de forma versátil para diferentes diâmetros de tubo (ver tabela). (Ficha técnica do produto 8.1)

#### Schlüter®-KERDI-MV

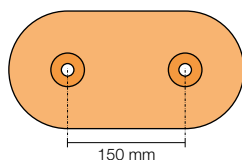
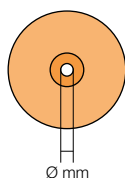
junta de ligação com zona interior sem material não tecido (conteúdo: 1 un.)

Ø mm	Para diâmetro de tubo (mm)	N.º do art.	€ / un.	P (un.)
9	12 – 30	KMV 9	<b>10,01</b>	10
15	22 – 40	KMV 15	<b>10,01</b>	10
21	30 – 60	KMV 21	<b>11,14</b>	10
35	45 – 80	KMV 35	<b>11,89</b>	10
65	75 – 140	KMV 65	<b>15,02</b>	10
15	22 – 40	KMV 15 D	<b>17,97</b>	10

#### Schlüter®-KERDI-MV

junta de ligação com zona interior sem material não tecido (conteúdo: 10 un.)

Ø mm	Para diâmetro de tubo (mm)	N.º do art.	€ / emb.	P (emb.)
15	22 – 40	KMV 15/10	<b>80,43</b>	10
15	22 – 40	KMV 15 D/10	<b>147,72</b>	10



KMV 9



KMV 15



KMV 21



KMV 35



KMV 65



KMV 15 D\*

\* medida axial 150 mm

## Guarnição de vedação

### Schlüter®-KERDI-PAS

Schlüter-KERDI-PAS são conjuntos compostos por uma guarnição pré-fabricada e por uma manga especial em plástico. A guarnição é integrada no tampão juntamente com a manga em plástico de forma a que a extensão da torneira instalada posteriormente possa ser vedada em segurança de acordo com a norma DIN 18534.

(Ficha técnica do produto 8.1)

#### Schlüter®-KERDI-PAS

conjunto incl. junta de ligação e acessório de montagem (conteúdo: 1 cj.)

Ø mm	Para diâmetro de tubo (mm)	N.º do art.	€ / cj.	P (cj.)
15	22 – 40	KMV 15 PAS	<b>12,21</b>	10
15	22 – 40	KMV 15 D PAS	<b>20,97</b>	10

#### Schlüter®-KERDI-PAS

conjunto incl. junta de ligação e acessório de montagem (conteúdo: 10 cj.)

Ø mm	Para diâmetro de tubo (mm)	N.º do art.	€ / emb.	P (emb.)
15	22 – 40	KMV 15 PAS/10	<b>97,96</b>	10
15	22 – 40	KMV 15 D PAS/10	<b>165,56</b>	10



KMV 15 PAS



KMV 15 D PAS\*

\* medida axial 150 mm



## Guarnição de vedação

### Schlüter®-KERDI-KM



Schlüter-KERDI-KM são guarnições pré-fabricadas para a vedação de passagens de tubos conforme a norma DIN 18534.  
(Ficha técnica do produto 8.1)

#### Schlüter®-KERDI-KM

guarnição de tubo  $\varnothing = 22$  mm para tubos de 25 mm

Espessura (mm)	Pacote = 5 unidades N.º do art.	€ / emb.	P (emb.)
0,1	KM 5117 / 22	9,87	10

## Schlüter®-KERDI-CID

### Zonas de passagem normalizadas nas portas

Os regulamentos para a impermeabilização de espaços interiores também exigem a proteção contra a água nas áreas das portas adjacentes aos espaços antes das áreas molhadas. Os conjuntos Schlüter-KERDI-CID permitem a interrupção capilar das zonas de passagem nos mais diversos sentidos de abertura das portas. As vantagens:

- ✓ Seguro no sistema
- ✓ Acabamento comprovado em aço inoxidável
- ✓ Conjuntos com peças moldadas

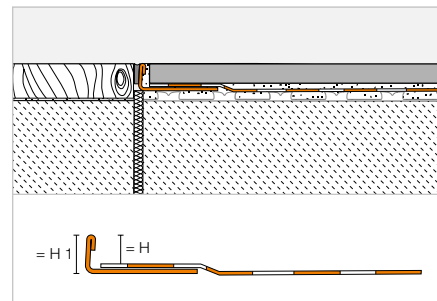


## Conjunto de vedação

### Schlüter®-KERDI-CID



Schlüter-KERDI-CID são conjuntos de impermeabilização para a interrupção capilar no pavimento nas zonas de passagem de portas conforme a norma DIN 18534. Os conjuntos divergem na sua versão para o sentido de abertura da porta para o interior/exterior. Os componentes do conjunto incluem uma Schlüter-SCHIENE-E com fita de vedação forrada KERDI-KEBA, assim como peças moldadas KERDI-KERECK adequadas. O perfil pode ser encurtado individualmente para a respetiva medida da porta. Os componentes são colados com cola vedante KERDI-COLL (não incluída no conjunto).  
(Ficha técnica do produto 8.11)



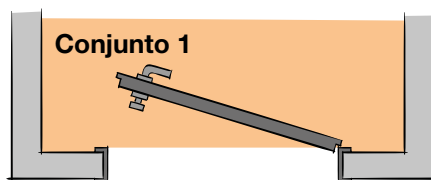
#### Schlüter®-KERDI-CID

SCHIENE-E V4A com fita de vedação em polietileno (Conjunto 1), comprimento: 1,15 m

H (mm)	H1 (mm)	N.º do art.	€ / cj.	P (cj.)
10	12	KCID E 110 S1	<b>72,26</b>	10
12	14	KCID E 125 S1	<b>72,26</b>	10
14	16	KCID E 150 S1	<b>72,26</b>	10

#### O conjunto contém:

- 1 x Schlüter-SCHIENE-E V4A com fita de vedação
- 1 x 2 ângulos KERDI-KERECK-SD (direito + esquerdo)



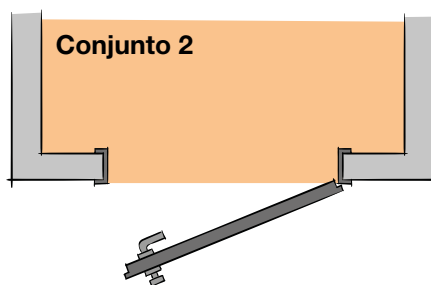
#### Schlüter®-KERDI-CID

SCHIENE-E V4A com fita de vedação em polietileno (Conjunto 2), comprimento: 1,15 m

H (mm)	H1 (mm)	N.º do art.	€ / cj.	P (cj.)
10	12	KCID E 110 S2	<b>74,31</b>	10
12	14	KCID E 125 S2	<b>74,31</b>	10
14	16	KCID E 150 S2	<b>74,31</b>	10

#### O conjunto contém:

- 1 x Schlüter-SCHIENE-E V4A com fita de vedação
- 2 x 2 ângulos KERDI-KERECK (ângulo externo/interno)



## Vedação de canto

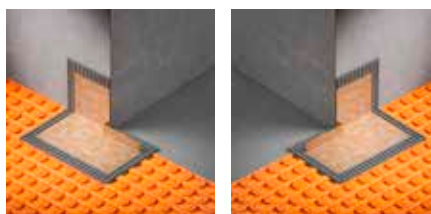
#### Schlüter®-KERDI-KERECK-SD

ângulo externo 90°, pré-fabricado, aplicações da porta lado esquerdo/direito

Espessura (mm)	cj. = 2 un. N.º do art.	€ / cj.	P (cj.)
0,1	KERECK / SD	<b>28,70</b>	10

#### Nota:

As ferramentas para Schlüter-KERDI-CID estão disponíveis na área de download.







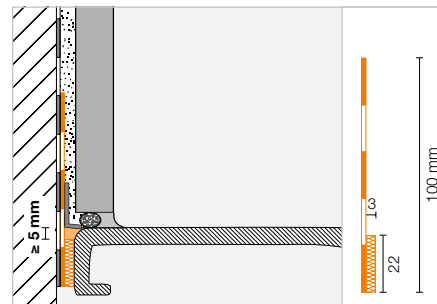
## Conjunto de vedação

### Schlüter®-KERDI-TS



O Schlüter-KERDI-TS é um conjunto para a impermeabilização segura de componentes, como, por ex., banheiras e bases de chuveiro de aço esmaltado, acrílico e fundição mineral (conforme a norma DIN 18534-1) com o sistema de impermeabilização Schlüter-KERDI. O conjunto inclui uma fita de vedação de polietileno com geotêxtil em ambas as faces, faixas de isolamento acústico autoadesivas e material de instalação.

(Ficha técnica do produto 8.9)



#### Schlüter®-KERDI-TS

conjunto completo para impermeabilização

L (m)	N.º do art.	€ / cj.	P (cj.)
2	KE TS / 200	<b>90,08</b>	10
2,8	KE TS / 280	<b>108,87</b>	10
3,8	KE TS / 380	<b>128,32</b>	10

#### O conjunto completo contém:

- 2/2,8/3,8 m de fita de vedação de ligação
- 290 ml de cola de montagem Schlüter-KERDI-FIX
- 2 panos de limpeza
- 1/2/2 ângulo(s) de montagem



#### Schlüter®-KERDI-TSB

conjunto base para impermeabilização

L (m)	N.º do art.	€ / cj.	P (cj.)
10	KE TSB / 1000	<b>208,52</b>	10

#### O conjunto base contém:

- 10 m de fita de vedação de ligação
- 8 panos de limpeza
- 6 ângulos de montagem





## Conjunto de vedação

### Schlüter®-KERDI-TS-ZC



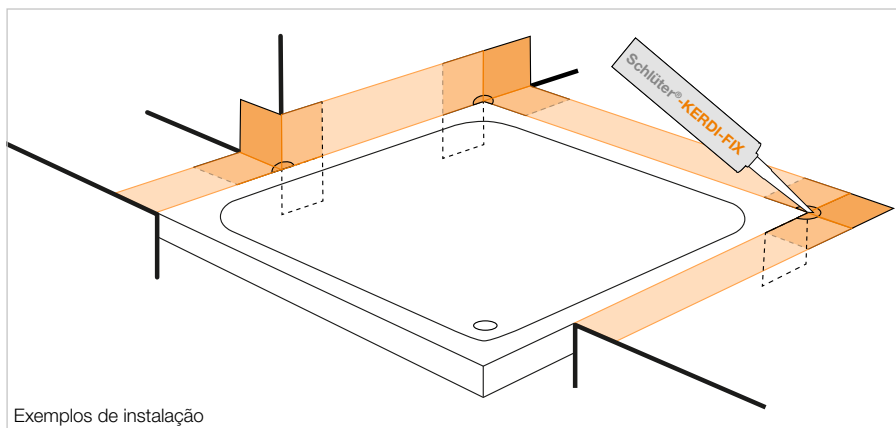
O Schlüter-KERDI-TS-ZC é um conjunto de ampliação para a vedação segura de peças como banheiras e bases de chuveiros para situações especiais de instalação (ver desenho) em combinação com o conjunto de impermeabilização Schlüter-KERDI-TS. É composto por uma guarnição de vedação e um ângulo de montagem.

(Ficha técnica do produto 8.9)

### Schlüter®-KERDI-TS-ZC

conjunto de ampliação

N.º do art.	€/cj.	P (cj.)
KE TS ZC	12,88	10



Exemplos de instalação

No conjunto de ampliação estão incluídos os seguintes componentes:

- 1 guarnição PE com geotêxtil em ambas as faces, 120 x 120 mm
- 1 canto para montagem

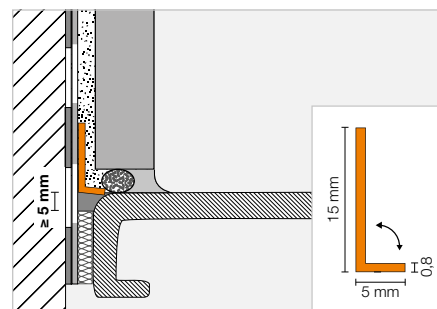
## Proteção de corte

### Schlüter®-KERDI-CP



A Schlüter-KERDI-CP é uma proteção de corte encurtável para proteger o nível de vedação quando a junta de silicone for trocada no futuro. O perfil dobrável pode ser aplicado individualmente e pode ser montado diretamente sobre a parte adesiva ou no Schlüter-KERDI-FIX recém-colocado.

(Ficha técnica do produto 8.9)



### Schlüter®-KERDI-CP

proteção de corte em polipropileno

L (m)	N.º do art.	€/un.	P (un.)
2	KE CP / 200	10,31	10
2,8	KE CP / 280	14,26	10
3,8	KE CP / 380	18,81	10
10	KE CP / 1000	41,47	10





## Cola vedante

### Schlüter®-KERDI-COLL-L

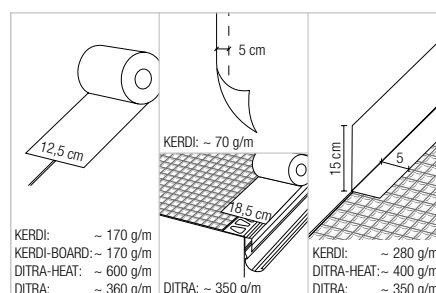
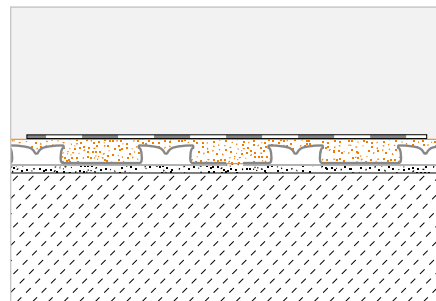


#### Schlüter®-KERDI-COLL-L

cola vedante de dois componentes

Peso (kg)	N.º do art.	€ / kg	PL (un.)
1,85	KERDI-COLL-L 185	<b>14,47</b>	110
4,25	KERDI-COLL-L	<b>11,92</b>	75

Schlüter-KERDI-COLL-L é uma cola vedante com dois componentes à base de uma dispersão de acrilato sem solventes e de um pó reativo com cimento. É indicada para a colagem e impermeabilização de sobreposições em membranas Schlüter-KERDI. Além disso, com KERDI-COLL-L é possível realizar uma colagem de juntas e ligações impermeáveis das lâminas de impermeabilização Schlüter-KERDI-KEBA sobre vedação de ligação com produtos Schlüter-Systems adequados bem como em perfis de rebordo Schlüter-BARA. *(Ficha técnica do produto 8.4)*



## Cola de montagem

### Schlüter®-KERDI-FIX



Schlüter-KERDI-FIX é um adesivo de montagem elástico à base de polímeros MS. É próprio para a colagem da gama de perfis, das placas de construção Schlüter-KERDI-BOARD e para vedar as ligações da membrana de impermeabilização Schlüter-KERDI. *(Ficha técnica do produto 8.3)*



#### Schlüter®-KERDI-FIX

polímero MS

Volume de enchimento (ml)	N.º do art.	€ / un.	P (un.)
290	KERDIFIX / BW	<b>23,85</b>	12
290	KERDIFIX / G	<b>23,85</b>	12





# Schlüter®-KERDI-LINE

## Escoamento elegante



Os escoamentos em linha proporcionam elegância e funcionalidade para bases de duche ao nível do pavimento. Com Schlüter-KERDI-LINE oferecemos-lhe um sistema completo que inclui todos os componentes para o escoamento da água sem barreiras na área do duche. My Schlüter-KERDI-LINE dá um apontamento especial: neste sistema, a grelha e/ou moldura do canal de escoamento podem ser personalizados.

- ✓ **Canais de escoamento com 14 comprimentos**
- ✓ **Alturas mínimas de montagem**
- ✓ **Conjuntos completos com garnição de vedação**
- ✓ **9 coberturas diferentes para o canal**
- ✓ **Schlüter-KERDI-LINE-STYLE em 3 designs elegantes com moldura de contorno estreito**
- ✓ **Grelhas e molduras em aço inoxidável personalizáveis**
- ✓ **Adaptáveis flexivelmente às espessuras do revestimento do piso**
- ✓ **Agora também pode ser encurtado de forma individual**
- ✓ **Ampla oferta inclui cunha com inclinação e perfis à prova de inundações**

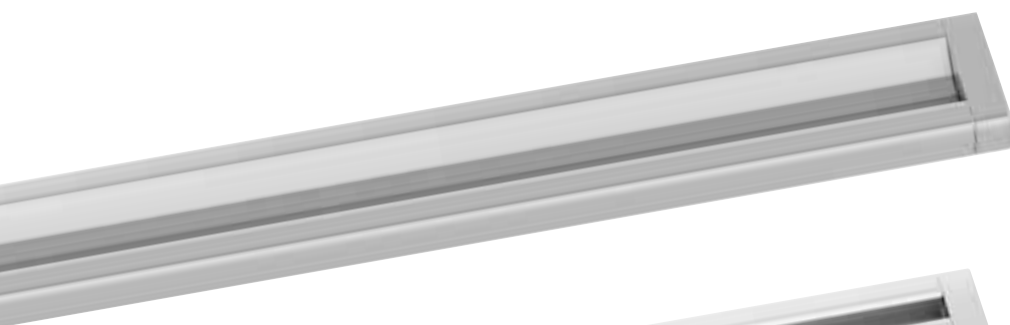


# Schlüter®-KERDI-LINE

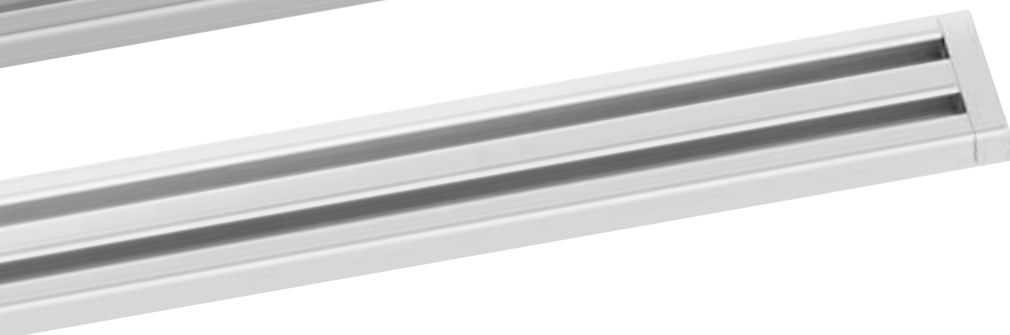
## Resumo de todos os designs

Nesta visão geral, pode ver a vasta gama de opções de configuração que os sistemas Schlüter oferecem para escoamento em linha. Quer opte por uma moldura de perfil mais clássica ou por um escoamento VARIO inovador: usufrui sempre da qualidade Schlüter comprovada.

Schlüter®-KERDI-LINE-VARIO: perfis de escoamento encurtáveis individualmente

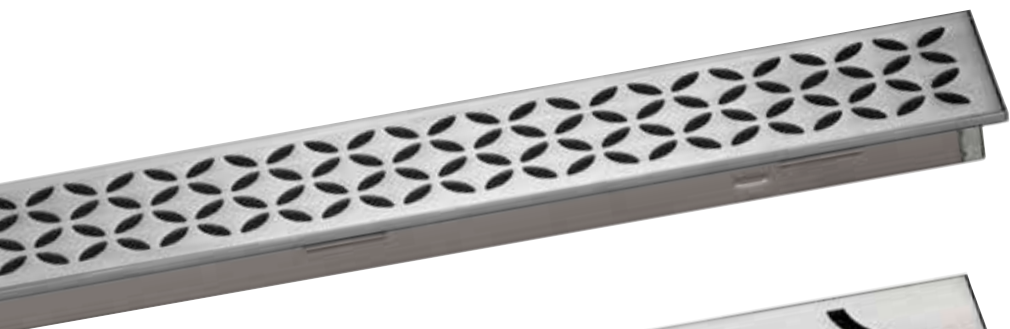


Design COVE



Design WAVE

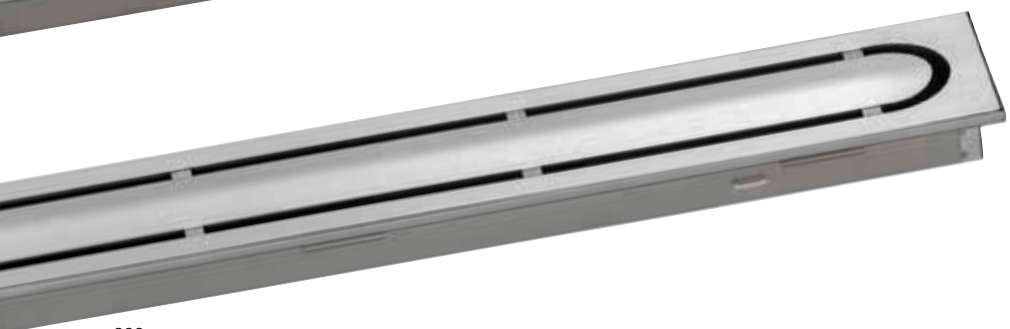
Schlüter®-KERDI-LINE-STYLE: coberturas de design elegante na moldura de contorno



Design FLORAL



Design CURVE



Design PURE



Schlüter®-KERDI-LINE: os clássicos das molduras de perfil

Design  
A, B e C  
disponíveis  
em MGS

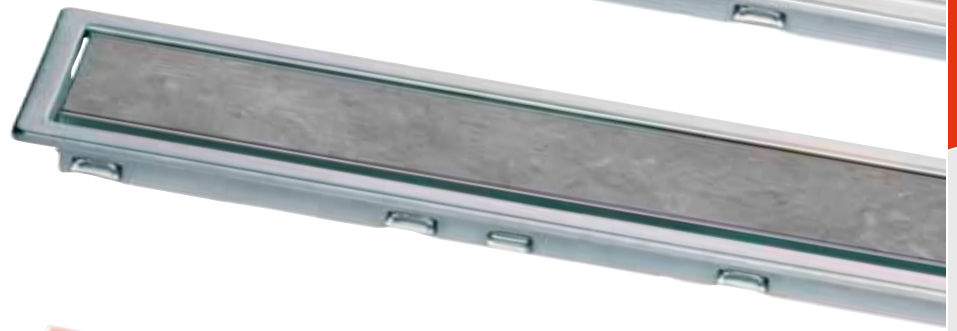
Design A: SOLID



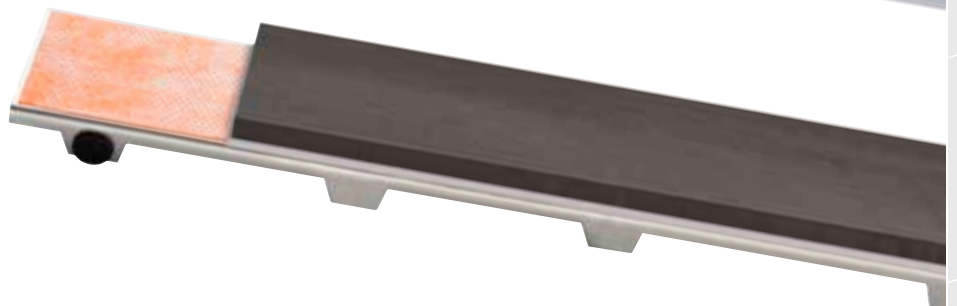
Design B: SQUARE



Design C: FRAMED TILE



Design D: TILE (sem moldura)





# Schlüter®-KERDI-LINE-VARIO

## Escoamento variável como nunca antes visto

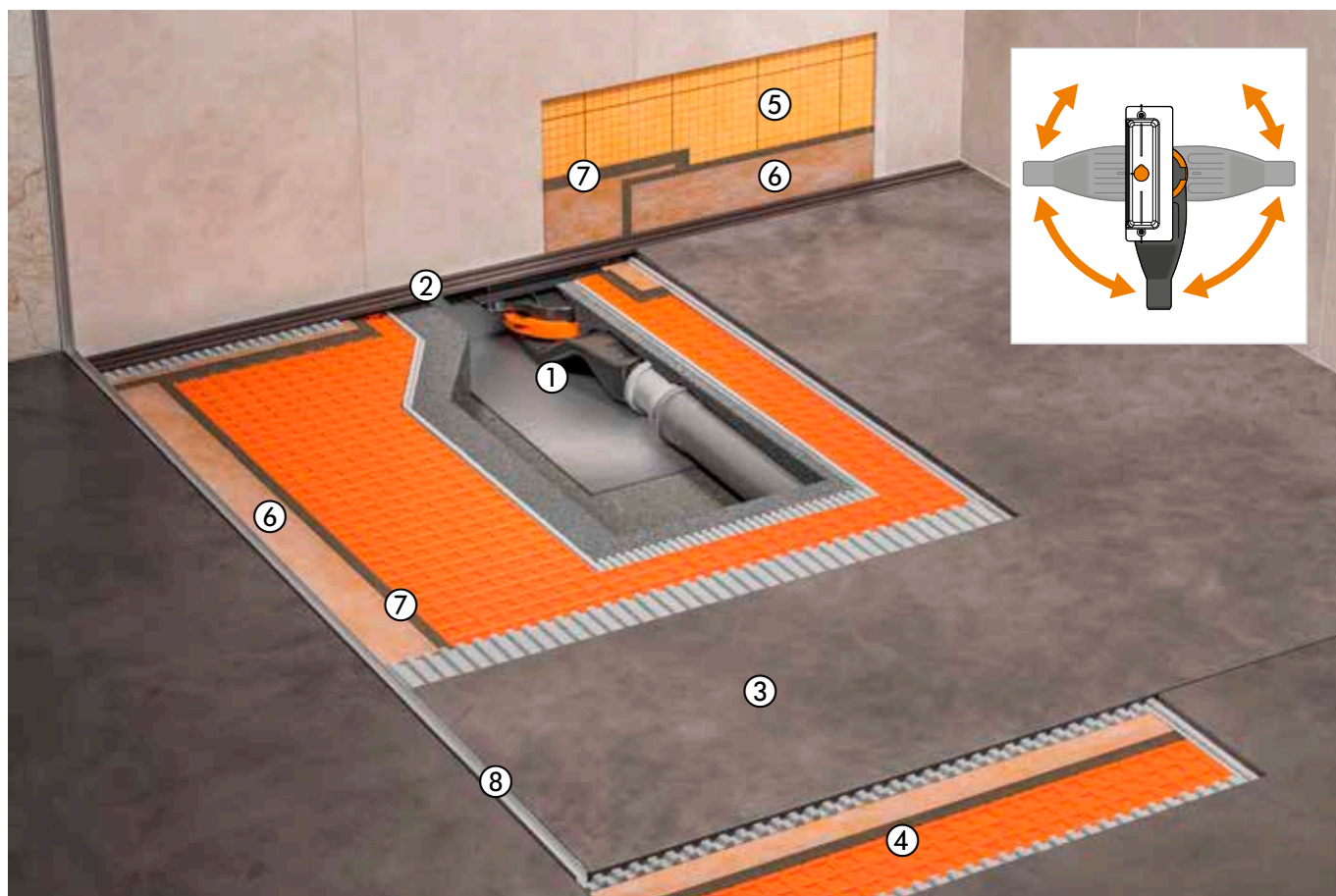
O nosso sistema variável para um escoamento em linha de bases de duche ao nível do pavimento. Perfis de escoamento encurtáveis individualmente, em designs modernos numa caixa de escoamento plana. A manga KERDI flexível e integrada permite a conexão segura do escoamento à impermeabilização da superfície. O escoamento rotativo em 360° oferece a máxima flexibilidade durante a montagem.

- ✓ Perfis de escoamento estreitos e elegantes
- ✓ Materiais de alta qualidade: aço inoxidável escovado e alumínio com revestimento TRENDLINE
- ✓ Perfis de escoamento (120 cm / 180 cm) encurtáveis individualmente e ajustáveis em altura
- ✓ Capas finais incluídas no conjunto
- ✓ Altura de montagem baixa
- ✓ Sifão integrado de forma fixa
- ✓ Ligação segura com mangas de vedação KERDI flexíveis
- ✓ Caixa de escoamento rotativa em 360°
- ✓ De pouca manutenção graças ao efeito de autolimpeza
- ✓ Elevada capacidade de escoamento
- ✓ Elemento de proteção contra ruídos
- ✓ Qualidade KERDI-LINE comprovada



Com os perfis de escoamento Schlüter-KERDI-LINE-VARIO, a água residual chega à unidade de escoamento de dois componentes montada de forma extremamente plana. A combinação entre o adaptador de escoamento com manga de vedação flexível e integrada e o escoamento ondulado conduz horizontalmente a água residual do escoamento do edifício. A inclinação necessária para o escoamento é conseguida por uma betonilha inclinada (2%).

Schlüter-DECO-SG fixa as divisórias de vidro na posição prevista. Schlüter-KERDI e Schlüter-DITRA proporcionam a impermeabilização na área no pavimento e nas paredes. As impermeabilizações de juntas são efetuadas com fitas de vedação Schlüter-KERDI-KEBA combinadas com Schlüter-KERDI-COLL.



- |   |  |                |
|---|--|----------------|
| ① | Escoamento ondulado Schlüter®-KERDI-LINE-VARIO-H | Página 208–209 |
| ② | Perfil de escoamento Schlüter®-KERDI-LINE-VARIO  | Página 204–206 |
| ③ | Betonilha inclinada                              | –              |
| ④ | Schlüter®-DITRA                                  | Página 169     |
| ⑤ | Schlüter®-KERDI 200                              | Página 190     |
| ⑥ | Schlüter®-KERDI-KEBA                             | Página 191     |
| ⑦ | Schlüter®-KERDI-COLL                             | Página 198     |
| ⑧ | Schlüter®-DECO-SG                                | Página 238     |



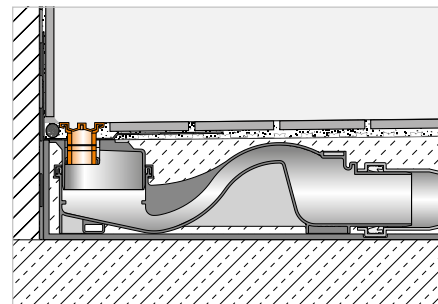
## Perfil de escoamento

### Schlüter®-KERDI-LINE-VARIO WAVE



O Schlüter-KERDI-LINE-VARIO WAVE é um perfil de escoamento encurtável em forma de W para a utilização com um sifão de funil Schlüter-KERDI-LINE-VARIO-H. Está disponível nas qualidades de material de aço inoxidável escovado V4A (material n.º 1.4404 = AISI 316L) e alumínio com revestimento de pó TRENDLINE de elevada qualidade. O escoamento é realizado centralmente, através de uma ranhura de escoamento com um comprimento de 140 mm. Este é elegantemente encoberto com uma nervura amovível. O perfil é fornecido com duas capas finais e pode ser calçado com argamassa de camada fina para adaptar à espessura de betonilha definida na construção.

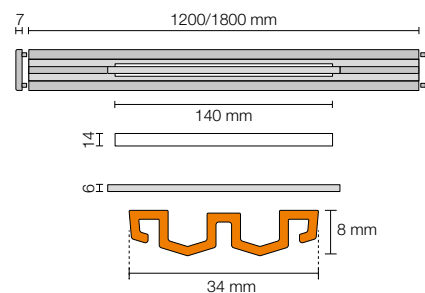
(Ficha técnica do produto 8.10)



### Schlüter®-KERDI-LINE-VARIO WAVE 34

perfil de escoamento, design WAVE (D 10), alumínio com revestimento texturizado

L (cm)	H = 8 mm N.º do art.	€ / cj.	P (cj.)
120	KL VR D10 MBW 120	<b>206,57</b>	10
120	KL VR D10 MGS 120	<b>206,57</b>	10
120	KL VR D10 TSBG 120	<b>212,82</b>	10
120	KL VR D10 TSC 120	<b>212,82</b>	10
120	KL VR D10 TSDA 120	<b>212,82</b>	10
120	KL VR D10 TSI 120	<b>212,82</b>	10
120	KL VR D10 TSOB 120	<b>212,82</b>	10
120	KL VR D10 TSSG 120	<b>212,82</b>	10
180	KL VR D10 MBW 180	<b>231,83</b>	10
180	KL VR D10 MGS 180	<b>231,83</b>	10
180	KL VR D10 TSBG 180	<b>237,23</b>	10
180	KL VR D10 TSC 180	<b>237,23</b>	10
180	KL VR D10 TSDA 180	<b>237,23</b>	10
180	KL VR D10 TSI 180	<b>237,23</b>	10
180	KL VR D10 TSOB 180	<b>237,23</b>	10
180	KL VR D10 TSSG 180	<b>237,23</b>	10



Adequado para espessuras de revestimento de 6–15 mm (com DITRA ou DITRA-HEAT) e 6–12 mm (com DITRA-HEAT-DUO).

Em combinação com o prolongador de estrutura KL VR DSE 14, é adequado para espessuras de revestimento de até 25 mm (com DITRA ou DITRA-HEAT) e até 22 mm (com DITRA-HEAT-DUO), ver página 207.



**Schlüter®-KERDI-LINE-VARIO WAVE 42**

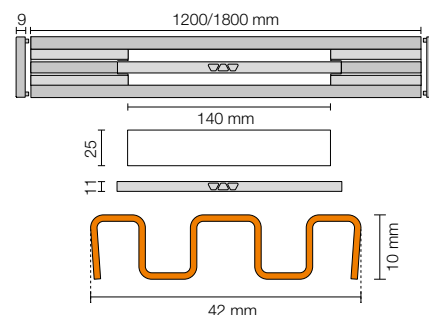
perfil de escoamento, design WAVE (D 10), aço inoxidável V4A escovado

L (cm)	H = 10 mm N.º do art.	€ / cj.	P (cj.)
120	KL VR1 D10 EB 120	<b>307,32</b>	10
180	KL VR1 D10 EB 180	<b>345,06</b>	10

Adequado para espessuras de revestimento de 8–18 mm (com DITRA ou DITRA-HEAT) e 8–15 mm (com DITRA-HEAT-DUO).

Em combinação com o prolongador de estrutura KL VR DSE 23, é adequado para espessuras de revestimento de até 28 mm (com DITRA ou DITRA-HEAT) e até 25 mm (com DITRA-HEAT-DUO), ver página 207.

O perfil KERDI-LINE-VARIO WAVE 42 em aço inoxidável adequa-se à passagem com cadeira de rodas.


**Schlüter®-KERDI-LINE-VARIO WAVE 42**

perfil de escoamento, design WAVE (D 10), alumínio com revestimento texturizado

L (cm)	H = 8 mm N.º do art.	€ / cj.	P (cj.)
120	KL VR1 D10 MBW 120	<b>215,66</b>	10
120	KL VR1 D10 MGS 120	<b>215,66</b>	10
120	KL VR1 D10 TSBG 120	<b>221,05</b>	10
120	KL VR1 D10 TSC 120	<b>221,05</b>	10
120	KL VR1 D10 TSDA 120	<b>221,05</b>	10
120	KL VR1 D10 TSI 120	<b>221,05</b>	10
120	KL VR1 D10 TSOB 120	<b>221,05</b>	10
120	KL VR1 D10 TSSG 120	<b>221,05</b>	10
180	KL VR1 D10 MBW 180	<b>242,62</b>	10
180	KL VR1 D10 MGS 180	<b>242,62</b>	10
180	KL VR1 D10 TSBG 180	<b>248,01</b>	10
180	KL VR1 D10 TSC 180	<b>248,01</b>	10
180	KL VR1 D10 TSDA 180	<b>248,01</b>	10
180	KL VR1 D10 TSI 180	<b>248,01</b>	10
180	KL VR1 D10 TSOB 180	<b>248,01</b>	10
180	KL VR1 D10 TSSG 180	<b>248,01</b>	10

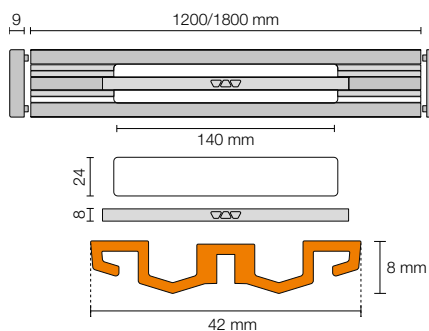
Adequado para espessuras de revestimento de 6–15 mm (com DITRA ou DITRA-HEAT) e 6–12 mm (com DITRA-HEAT-DUO).

Em combinação com o prolongador de estrutura KL VR DSE 23, é adequado para espessuras de revestimento de até 25 mm (com DITRA ou DITRA-HEAT) e até 22 mm (com DITRA-HEAT-DUO), ver página 207.

Opcionalmente, os perfis KERDI-LINE-VARIO WAVE 42 podem ser equipados com a peneira de crina KL VR S 23, ver página 207.

**Nota:**

Os perfis de escoamento da série Schlüter-KERDI-LINE-VARIO apenas podem ser combinados com os sifões de funil Schlüter-KERDI-LINE-VARIO-H. Duas capas finais incluídas no conjunto.


**Acabamentos disponíveis | Cores**


Pode encontrar uma vista geral das superfícies e cores a partir da página 350.

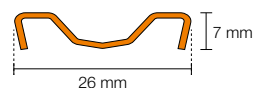
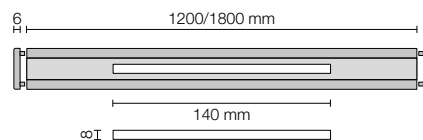
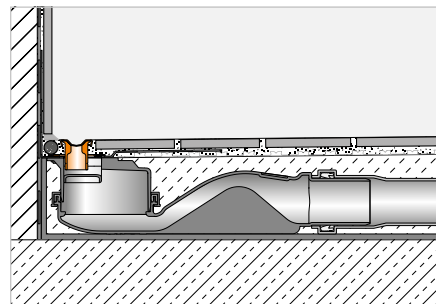


## Perfil de escoamento

### Schlüter®-KERDI-LINE-VARIO COVE



O Schlüter-KERDI-LINE-VARIO COVE é um perfil de escoamento encurtável côncavo para a utilização com um sifão de funil Schlüter-KERDI-LINE-VARIO-H. Está disponível nas qualidades de material de aço inoxidável escovado V4A (material n.º 1.4404 = AISI 316L) e alumínio com revestimento de pó TRENDLINE de elevada qualidade. O escoamento é realizado centralmente, através de uma ranhura de escoamento com uma largura de apenas 8 mm e um comprimento de 140 mm. O perfil é fornecido com duas capas finais e pode ser calçado com argamassa de camada fina para adaptar à espessura de betonilha definida na construção. O perfil adequa-se à passagem com cadeira de rodas. (Ficha técnica do produto 8.10)



### Schlüter®-KERDI-LINE-VARIO COVE 26

perfil de escoamento, design COVE (D 9), aço inoxidável V4A escovado

L (cm)	H = 7 mm N.º do art.	€ / cj.	P (cj.)
120	KL VR D9 EB 120	<b>244,47</b>	10
180	KL VR D9 EB 180	<b>285,75</b>	10

### Schlüter®-KERDI-LINE-VARIO COVE 26

perfil de escoamento, design COVE (D 9), alumínio com revestimento texturizado

L (cm)	H = 8 mm N.º do art.	€ / cj.	P (cj.)
120	KL VR D9 MBW 120	<b>181,53</b>	10
120	KL VR D9 MGS 120	<b>181,53</b>	10
120	KL VR D9 TSBG 120	<b>187,79</b>	10
120	KL VR D9 TSC 120	<b>187,79</b>	10
120	KL VR D9 TSDA 120	<b>187,79</b>	10
120	KL VR D9 TSI 120	<b>187,79</b>	10
120	KL VR D9 TSOB 120	<b>187,79</b>	10
120	KL VR D9 TSSG 120	<b>187,79</b>	10
180	KL VR D9 MBW 180	<b>204,88</b>	10
180	KL VR D9 MGS 180	<b>204,88</b>	10
180	KL VR D9 TSBG 180	<b>210,27</b>	10
180	KL VR D9 TSC 180	<b>210,27</b>	10
180	KL VR D9 TSDA 180	<b>210,27</b>	10
180	KL VR D9 TSI 180	<b>210,27</b>	10
180	KL VR D9 TSOB 180	<b>210,27</b>	10
180	KL VR D9 TSSG 180	<b>210,27</b>	10

#### Nota:

Os perfis de escoamento da série Schlüter-KERDI-LINE-VARIO apenas podem ser combinados com os sifões de funil Schlüter-KERDI-LINE-VARIO-H. Duas capas finais incluídas no conjunto.

## Acabamentos disponíveis | Cores



Pode encontrar uma vista geral das superfícies e cores a partir da página 350.

Adequado para espessuras de revestimento de 6–15 mm (com DITRA ou DITRA-HEAT) e 6–12 mm (com DITRA-HEAT-DUO).

Em combinação com o prolongador de estrutura KL VR DSE 14, é adequado para espessuras de revestimento de até 25 mm (com DITRA ou DITRA-HEAT) e até 22 mm (com DITRA-HEAT-DUO), ver página 207.

## Prolongador

### Schlüter®-KERDI-LINE-VARIO-DSE



KL VR DSE 14

O Schlüter-KERDI-LINE-VARIO-DSE é um conjunto de prolongador de estrutura que permite a utilização dos perfis de escoamento correspondentes com revestimentos com 10 mm de espessura.

(Ficha técnica do produto 8.10)



KL VR DSE 23

#### Schlüter®-KERDI-LINE-VARIO-DSE

prolongador para KERDI-LINE-VARIO

N.º do art.	€ / un.	P (un.)
KL VR DSE 14	16,72	10

#### Nota:

O prolongador KL VR DSE 14 pode ser combinado com os perfis de escoamento das séries COVE e WAVE 34.

#### Schlüter®-KERDI-LINE-VARIO-DSE

prolongador para KERDI-LINE-VARIO

N.º do art.	€ / cj.	P (cj.)
KL VR DSE 23	19,41	10

#### Nota:

O prolongador KL VR DSE 23 pode ser combinado com os perfis de escoamento da série WAVE 42.

## Peneira de crina

### Schlüter®-KERDI-LINE-VARIO-S



O Schlüter-KERDI-LINE-VARIO-S é uma peneira de crina opcional para a série de perfis WAVE 42 que, para além da sua verdadeira função, impede de forma fiável que pequenos objetos caídos, tais como joias, desapareçam no sistema de escoamento.

(Ficha técnica do produto 8.10)

#### Schlüter®-KERDI-LINE-VARIO-S

peneira de crina para KERDI-LINE-VARIO WAVE 42

N.º do art.	€ / un.	P (un.)
KL VR S 23	15,10	10



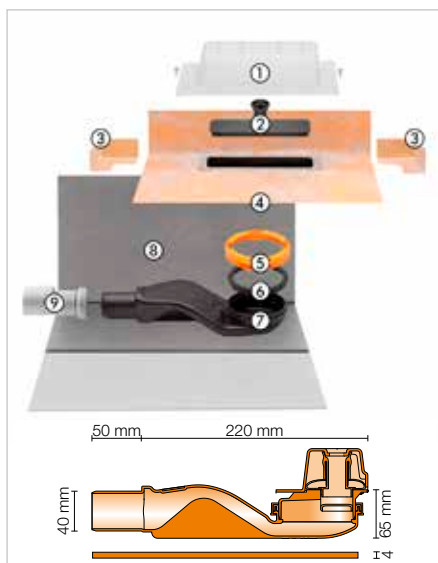
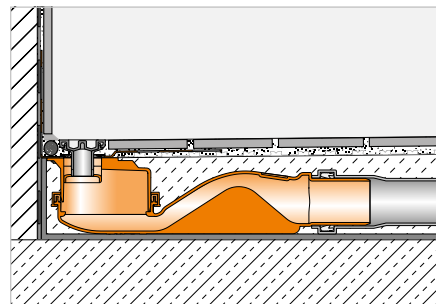
## Escoamento em linha horizontal

### Schlüter®-KERDI-LINE-VARIO-H 40



Schlüter-KERDI-LINE-VARIO-H 40 é um conjunto completo para bases de duche ao nível do pavimento. É composto por um adaptador de escoamento com manga de vedação flexível integrada KERDI. O adaptador está encaixado de fábrica, de forma fixa e impermeável, no escoamento ondulado equipado com uma vedação, de modo a assegurar uma altura de montagem particularmente baixa. Além disso, o adaptador está protegido por um anel de fixação. O KERDI-LINE-VARIO-H 40 é usado universalmente para a montagem centralizada na superfície, mas especialmente na área de paredes. Graças à elevada velocidade do fluxo, o escoamento tem um efeito de autolimpeza e é de pouca manutenção. O elemento de proteção contra ruído incluído no conjunto impede de forma fiável a propagação de ruído e também pode ser utilizado como auxílio de posicionamento para a montagem direta na parede.

(Ficha técnica do produto 8.10)



#### Componentes do conjunto:

- 1 tampa protetora da construção
- 2 bocal de verificação da água
- 3 vedação de canto  
(para parede lateral vertical)
- 4 adaptador para calha  
com mangas de vedação flexíveis
- 5 anel de fixação
- 6 vedação
- 7 caixa de escoamento DN 40 com sifão
- 8 elemento de proteção contra ruídos
- 9 adaptador DN 40/50

### Schlüter®-KERDI-LINE-VARIO-H 40

conjunto de escoamento em linha com escoamento ondulado, escoamento DN 40 horizontal

N.º do art.	€/cj.	P (cj.)
KL VR H40 G5	<b>226,44</b>	10

#### Nota:

Apenas pode ser combinado com os perfis de escoamento Schlüter-KERDI-LINE-VARIO.

#### Dados técnicos:

Escoamento	DN 40
Capacidade de escoamento	*
Altura de retenção de água	25 mm
Altura de montagem	65 mm

\* A capacidade de escoamento varia conforme o perfil montado.

COVE 26: 0,45 l/s

WAVE 34: 0,45 l/s

WAVE 42: 0,5 l/s



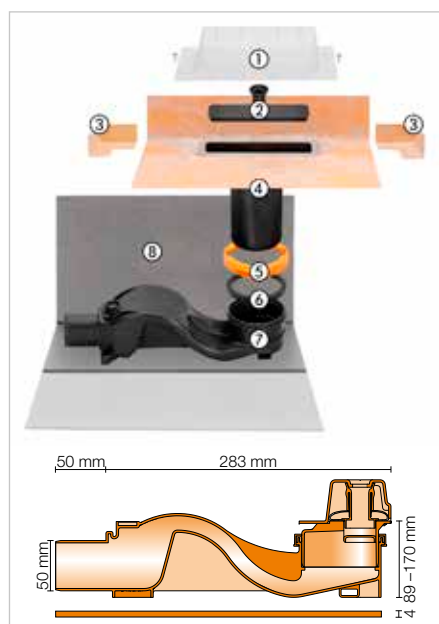
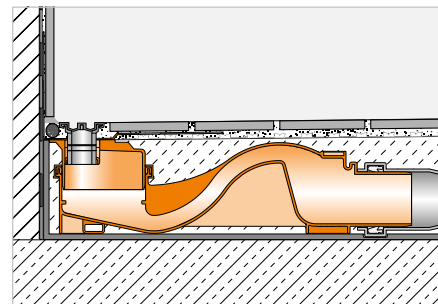
## Escoamento em linha horizontal

## Schlüter®-KERDI-LINE-VARIO-H 50



Schlüter-KERDI-LINE-VARIO-H 50 é um conjunto completo para bases de duche ao nível do pavimento. É composto por um adaptador de escoamento com manga de vedação flexível integrada KERDI, que pode ser ajustado à altura correta de acordo com os requisitos locais, e por um escoamento ondulado horizontal, rotativo em 360° com sifão integrado. O escoamento pode ser fixado ao pavimento com o conjunto de fixação fornecido. O KERDI-LINE-VARIO-H 50 é usado universalmente para a montagem centralizada na superfície, mas especialmente na área de paredes. Graças à elevada velocidade do fluxo, o escoamento tem um efeito de autolimpeza e é de pouca manutenção. O elemento de proteção contra ruído incluído no conjunto impede de forma fiável a propagação de ruído e também pode ser utilizado como auxílio de posicionamento para a montagem direta na parede.

(Ficha técnica do produto 8.10)



## Componentes do conjunto:

- 1 tampa protetora da construção
- 2 bocal de verificação da água
- 3 vedação de canto  
(para parede lateral vertical)
- 4 Adaptador para calha encurtável  
com mangas de vedação flexíveis
- 5 anel de fixação
- 6 vedação
- 7 caixa de escoamento DN 50 com sifão
- 8 elemento de proteção contra ruídos

## Schlüter®-KERDI-LINE-VARIO-H 50

conjunto de escoamento em linha com escoamento ondulado, escoamento DN 50 horizontal

N.º do art.	€ / cj.	P (cj.)
KL VR H50 A G5	<b>242,62</b>	10

## Nota:

Apenas pode ser combinado com os perfis de escoamento Schlüter-KERDI-LINE-VARIO.

## Dados técnicos:

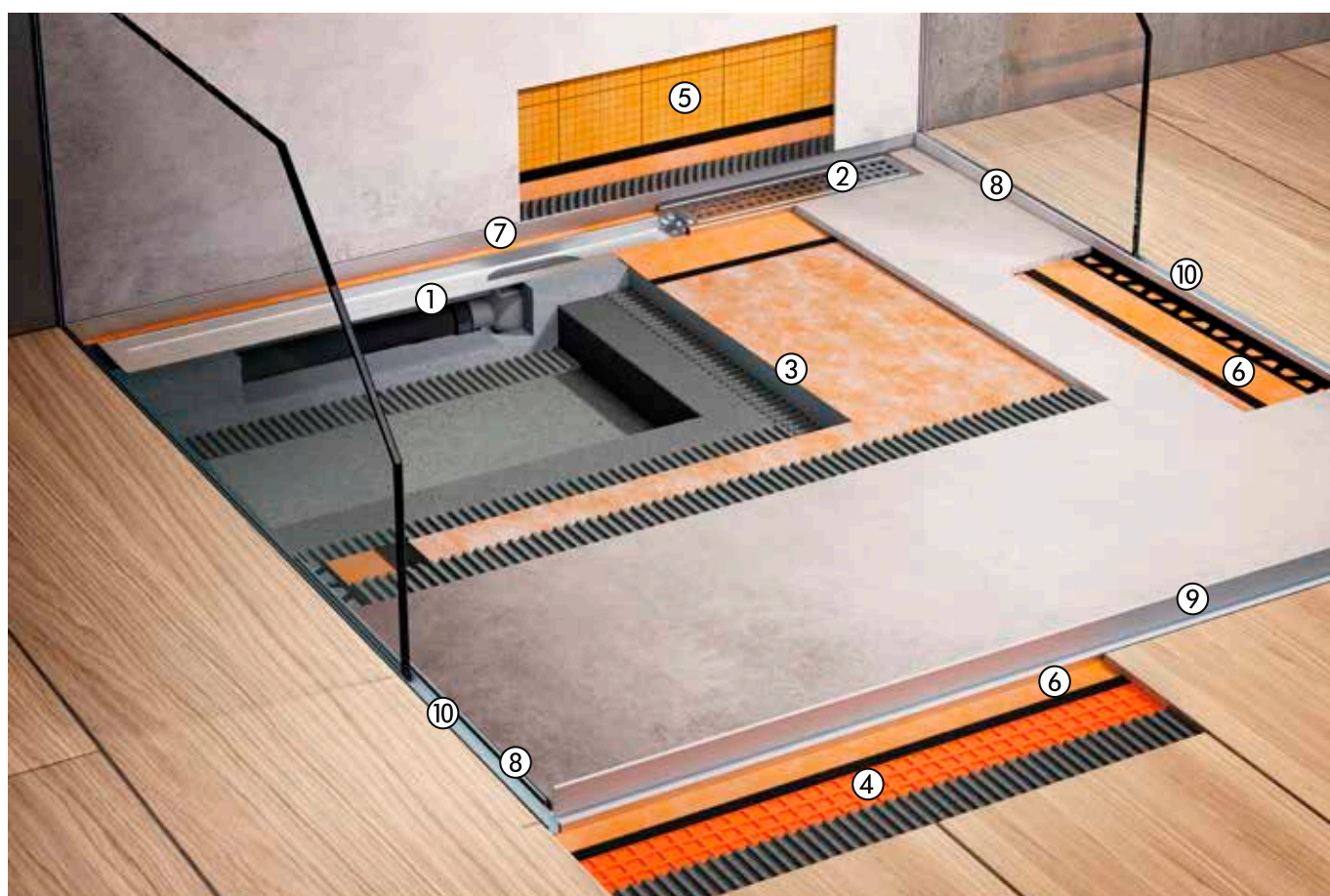
Escoamento	DN 50
Capacidade de escoamento	0,8 l/s
Altura de retenção de água	50 mm
Altura de montagem	89 mm



# Schlüter®-KERDI-LINE

## Sistema completo bem concebido

O escoamento em linha Schlüter-KERDI-LINE transporta as águas residuais até ao escoamento do edifício opcionalmente na horizontal ou na vertical. As placas de inclinação da série Schlüter-KERDI-SHOWER criam rapidamente uma base plana e impermeabilizada para a colocação da cerâmica. Os perfis Schlüter-SHOWERPROFILE servem para o revestimento das faces laterais abertas do duche e são à prova de inundações. Schlüter-DECO-SG fixa as divisórias de vidro na posição prevista. Schlüter-KERDI e Schlüter-DITRA proporcionam a impermeabilização na área da parede e do pavimento. As impermeabilizações de juntas são efetuadas com fitas de vedação Schlüter-KERDI-KEBA combinadas com Schlüter-KERDI-COLL.



- ① Canais Schlüter®-KERDI-LINE
- ② Conjuntos de grelha/moldura Schlüter®-KERDI-LINE
- ③ Schlüter®-KERDI-SHOWER
- ④ Schlüter®-DITRA
- ⑤ Schlüter®-KERDI 200
- ⑥ Schlüter®-KERDI-KEBA
- ⑦ Schlüter®-SHOWERPROFILE-R
- ⑧ Schlüter®-SHOWERPROFILE-S
- ⑨ Schlüter®-SHOWERPROFILE-WS/-WSK
- ⑩ Schlüter®-DECO-SG

Página 217–227

Página 211–215

Página 231–232

Página 169

Página 190

Página 191

Página 233

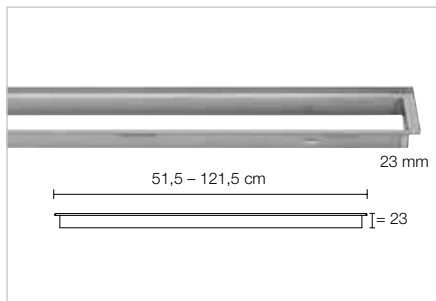
Página 234–235

Página 236–237

Página 238

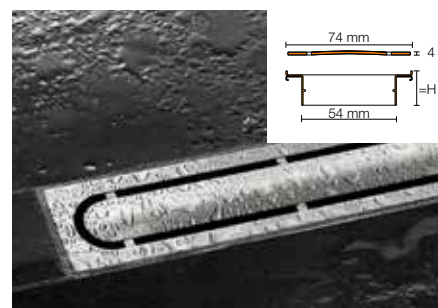
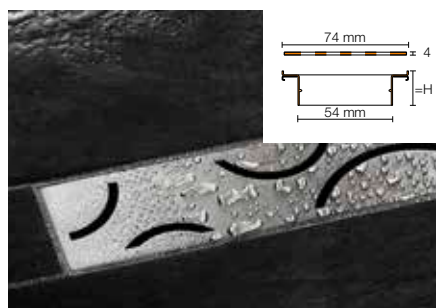
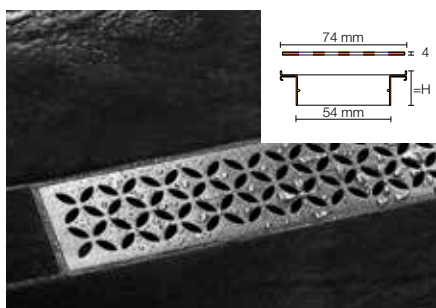
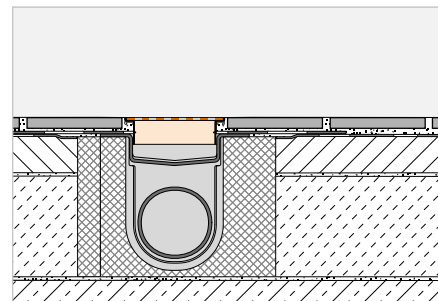
## Combinação de grelha/moldura

### Schlüter®-KERDI-LINE-STYLE



Schlüter-KERDI-LINE são molduras de contorno com coberturas de design elegantes em aço inoxidável escovado adaptadas para os corpos dos canais Schlüter-KERDI-LINE. A altura da moldura de contorno estreita pode ser adaptada ao material de revestimento de 6 a 18 mm de forma contínua. As coberturas estão disponíveis nas variantes FLORAL, CURVE e PURE.

(Ficha técnica do produto 8.7)



#### Schlüter®-KERDI-LINE-IF-E

design FLORAL, caixilho de 23 mm, aço inoxidável V4A escovado

L (cm)	H = 23 mm N.º do art.	€ / cj.	P (cj.)
50	KLIFE 23 EB 50	353,00	10
60	KLIFE 23 EB 60	366,32	10
70	KLIFE 23 EB 70	379,64	10
80	KLIFE 23 EB 80	406,28	10
90	KLIFE 23 EB 90	432,92	10
100	KLIFE 23 EB 100	459,56	10
110	KLIFE 23 EB 110	486,22	10
120	KLIFE 23 EB 120	512,84	10

#### Schlüter®-KERDI-LINE-IF-F

design CURVE, moldura de 23 mm, aço inoxidável V4A escovado

L (cm)	H = 23 mm N.º do art.	€ / cj.	P (cj.)
50	KLIFF 23 EB 50	339,69	10
60	KLIFF 23 EB 60	353,00	10
70	KLIFF 23 EB 70	366,32	10
80	KLIFF 23 EB 80	386,32	10
90	KLIFF 23 EB 90	406,28	10
100	KLIFF 23 EB 100	426,27	10
110	KLIFF 23 EB 110	446,24	10
120	KLIFF 23 EB 120	466,23	10

#### Schlüter®-KERDI-LINE-IF-G

design PURE, moldura de 23 mm, aço inoxidável V4A escovado

L (cm)	H = 23 mm N.º do art.	€ / cj.	P (cj.)
50	KLIFG 23 EB 50	379,64	10
60	KLIFG 23 EB 60	392,97	10
70	KLIFG 23 EB 70	406,28	10
80	KLIFG 23 EB 80	426,27	10
90	KLIFG 23 EB 90	446,24	10
100	KLIFG 23 EB 100	466,23	10
110	KLIFG 23 EB 110	486,22	10
120	KLIFG 23 EB 120	512,84	10

#### Nota:

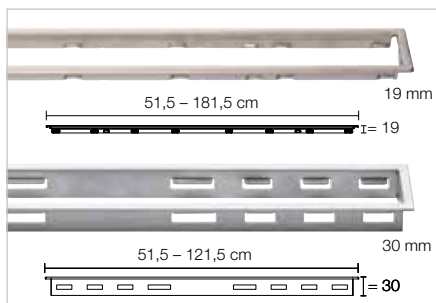
H = 23 mm para espessuras de 6 - 18 mm

As coberturas e as molduras não são combináveis com Schlüter-KERDI-LINE-A/-B/-C/-D.



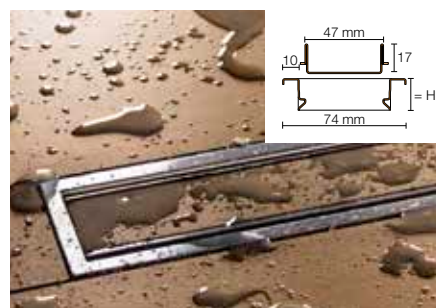
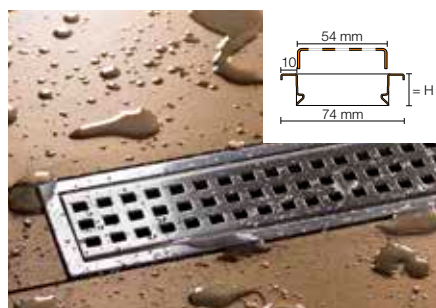
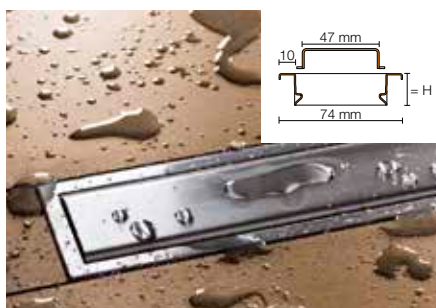
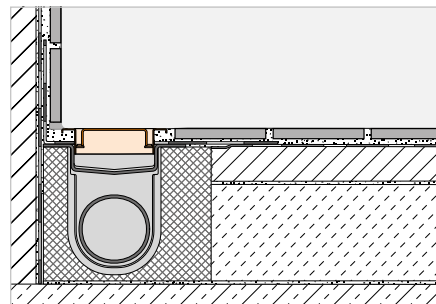
## Combinação de grelha/moldura

### Schlüter®-KERDI-LINE-A/-B/-C



Schlüter-KERDI-LINE são remates de perfil opcionalmente em aço inoxidável escovado, aço inoxidável polido de alto brilho ou aço inoxidável lacado com coberturas clássicas, correspondentes aos corpos do canal Schlüter-KERDI-LINE. O remate de suporte é regulável de forma contínua em altura para material de suporte de 3–25 mm. As coberturas estão disponíveis nas variantes de design SOLID (A), SQUARE (B) e FRAMED TILE (C).

(Ficha técnica do produto 8.7)



#### Schlüter®-KERDI-LINE-A

design SOLID, moldura de 19 mm, aço inoxidável V4A escovado

L (cm)	H = 19 mm N.º do art.	€ / cj.	P (cj.)
50	KLA 19 EB 50	245,75	10
60	KLA 19 EB 60	252,32	10
70	KLA 19 EB 70	258,70	10
80	KLA 19 EB 80	265,22	10
90	KLA 19 EB 90	271,65	10
100	KLA 19 EB 100	278,03	10
110	KLA 19 EB 110	284,84	10
120	KLA 19 EB 120	291,42	10
130	KLA 19 EB 130	414,78	10
140	KLA 19 EB 140	433,69	10
150	KLA 19 EB 150	448,60	10
160	KLA 19 EB 160	472,58	10
170	KLA 19 EB 170	492,22	10
180	KLA 19 EB 180	508,93	10

#### Schlüter®-KERDI-LINE-B

design SQUARE, moldura de 19 mm, aço inoxidável V4A escovado

L (cm)	H = 19 mm N.º do art.	€ / cj.	P (cj.)
50	KLB 19 EB 50	245,75	10
60	KLB 19 EB 60	252,32	10
70	KLB 19 EB 70	258,70	10
80	KLB 19 EB 80	265,22	10
90	KLB 19 EB 90	271,65	10
100	KLB 19 EB 100	278,03	10
110	KLB 19 EB 110	284,84	10
120	KLB 19 EB 120	291,42	10
130	KLB 19 EB 130	414,78	10
140	KLB 19 EB 140	433,69	10
150	KLB 19 EB 150	448,60	10
160	KLB 19 EB 160	472,58	10
170	KLB 19 EB 170	492,22	10
180	KLB 19 EB 180	508,93	10

#### Schlüter®-KERDI-LINE-C

design FRAMED TILE, moldura de 19 mm, aço inoxidável V4A escovado

L (cm)	H = 19 mm N.º do art.	€ / cj.	P (cj.)
50	KLCA 19 EB 50	245,75	10
60	KLCA 19 EB 60	252,32	10
70	KLCA 19 EB 70	258,70	10
80	KLCA 19 EB 80	265,22	10
90	KLCA 19 EB 90	271,65	10
100	KLCA 19 EB 100	278,03	10
110	KLCA 19 EB 110	284,84	10
120	KLCA 19 EB 120	291,42	10
130	KLCA 19 EB 130	414,78	10
140	KLCA 19 EB 140	433,69	10
150	KLCA 19 EB 150	448,60	10
160	KLCA 19 EB 160	472,58	10
170	KLCA 19 EB 170	492,22	10
180	KLCA 19 EB 180	508,93	10

#### Nota:

H = 19 mm para revestimentos de espessura 3 - 15 mm

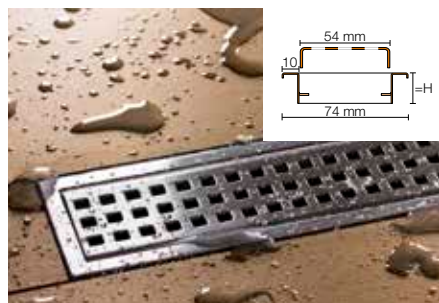
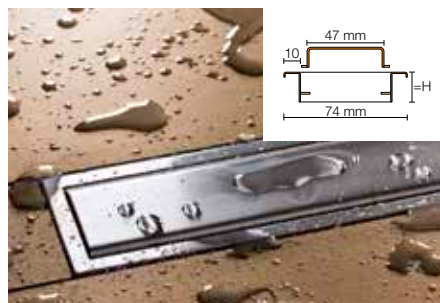


As molduras do perfil Schlüter-KERDI-LINE-A/-B/-C também estão disponíveis com gravação individual. Encontra outras informações a partir da página 32.

#### Nota:

Encaixe para cerâmica (Design C) adequado para revestimentos cerâmicos com uma espessura de até 15 mm





### Schlüter®-KERDI-LINE-A

design SOLID, moldura de 30 mm, aço inoxidável V4A escovado

L (cm)	H = 30 mm N.º do art.	€ / cj.	P (cj.)
50	KLA 30 EB 50	253,38	10
60	KLA 30 EB 60	259,46	10
70	KLA 30 EB 70	266,00	10
80	KLA 30 EB 80	273,76	10
90	KLA 30 EB 90	279,24	10
100	KLA 30 EB 100	286,08	10
110	KLA 30 EB 110	292,77	10
120	KLA 30 EB 120	298,25	10

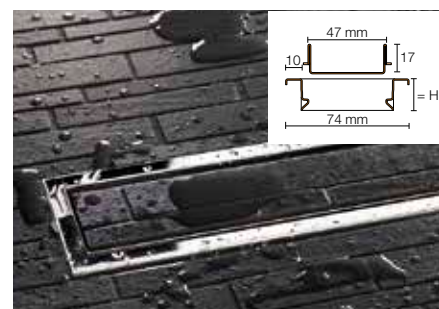
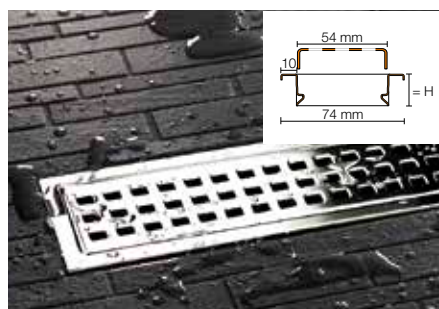
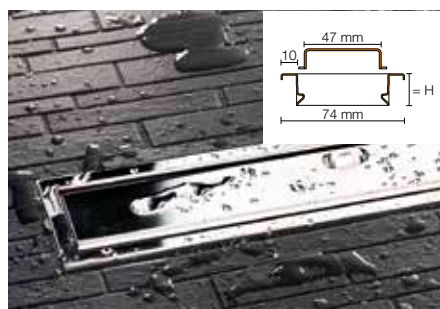
### Schlüter®-KERDI-LINE-B

design SQUARE, moldura de 30 mm, aço inoxidável V4A escovado

L (cm)	H = 30 mm N.º do art.	€ / cj.	P (cj.)
50	KLB 30 EB 50	253,38	10
60	KLB 30 EB 60	259,46	10
70	KLB 30 EB 70	266,00	10
80	KLB 30 EB 80	273,76	10
90	KLB 30 EB 90	279,24	10
100	KLB 30 EB 100	286,08	10
110	KLB 30 EB 110	292,77	10
120	KLB 30 EB 120	298,25	10

**Nota:**

H = 30 mm para revestimentos de espessura 13 - 25 mm



### Schlüter®-KERDI-LINE-A

design SOLID, moldura de 19 mm, aço inoxidável V4A polido com alto brilho

L (cm)	H = 19 mm N.º do art.	€ / cj.	P (cj.)
50	KLA 19 EP 50	266,65	10
60	KLA 19 EP 60	273,76	10
70	KLA 19 EP 70	280,66	10
80	KLA 19 EP 80	287,77	10
90	KLA 19 EP 90	294,73	10
100	KLA 19 EP 100	301,66	10
110	KLA 19 EP 110	309,06	10
120	KLA 19 EP 120	316,18	10

### Schlüter®-KERDI-LINE-B

design SQUARE, moldura de 19 mm, aço inoxidável V4A polido com alto brilho

L (cm)	H = 19 mm N.º do art.	€ / cj.	P (cj.)
50	KLB 19 EP 50	266,65	10
60	KLB 19 EP 60	273,76	10
70	KLB 19 EP 70	280,66	10
80	KLB 19 EP 80	287,77	10
90	KLB 19 EP 90	294,73	10
100	KLB 19 EP 100	301,66	10
110	KLB 19 EP 110	309,06	10
120	KLB 19 EP 120	316,18	10

### Schlüter®-KERDI-LINE-C

design FRAMED TILE, moldura de 19 mm, aço inoxidável V4A polido com alto brilho

L (cm)	H = 19 mm N.º do art.	€ / cj.	P (cj.)
50	KLCA 19 EP 50	256,80	10
60	KLCA 19 EP 60	263,67	10
70	KLCA 19 EP 70	270,32	10
80	KLCA 19 EP 80	277,17	10
90	KLCA 19 EP 90	283,85	10
100	KLCA 19 EP 100	290,54	10
110	KLCA 19 EP 110	297,68	10
120	KLCA 19 EP 120	304,51	10

**Nota:**

H = 19 mm para revestimentos de espessura 3 - 15 mm



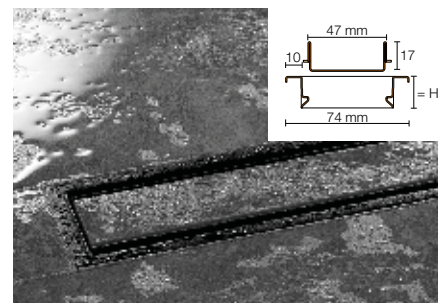
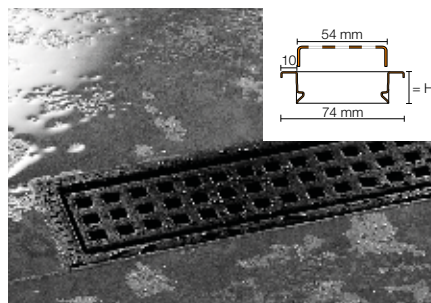
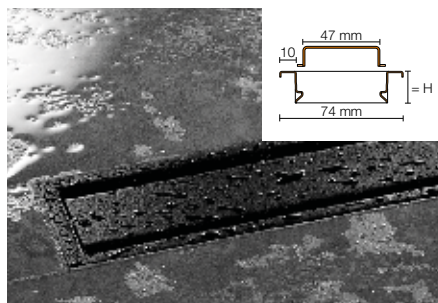
Aço inoxidável polido com alto brilho – adequado para superfícies cromadas

**Nota:**

Encaixe para cerâmica (Design C) adequado para revestimentos cerâmicos com uma espessura de até 15 mm



## Combinação de grelha/moldura



### Schlüter®-KERDI-LINE-A

design SOLID, moldura de 19 mm, aço inoxidável V4A lacado a cor preto grafite mate

L (cm)	H = 19 mm N.º do art.	€ / cj.	P (cj.)
50	KLA 19 MGS 50	319,48	10
60	KLA 19 MGS 60	328,01	10
70	KLA 19 MGS 70	336,30	10
80	KLA 19 MGS 80	344,80	10
90	KLA 19 MGS 90	353,14	10
100	KLA 19 MGS 100	361,44	10
110	KLA 19 MGS 110	370,29	10
120	KLA 19 MGS 120	378,85	10

### Schlüter®-KERDI-LINE-B

design SQUARE, moldura de 19 mm, aço inoxidável V4A lacado a cor preto grafite mate

L (cm)	H = 19 mm N.º do art.	€ / cj.	P (cj.)
50	KLB 19 MGS 50	319,48	10
60	KLB 19 MGS 60	328,01	10
70	KLB 19 MGS 70	336,30	10
80	KLB 19 MGS 80	344,80	10
90	KLB 19 MGS 90	353,14	10
100	KLB 19 MGS 100	361,44	10
110	KLB 19 MGS 110	370,29	10
120	KLB 19 MGS 120	378,85	10

### Schlüter®-KERDI-LINE-C

design FRAMED TILE, moldura de 19 mm, aço inoxidável V4A lacado a cor preto grafite mate

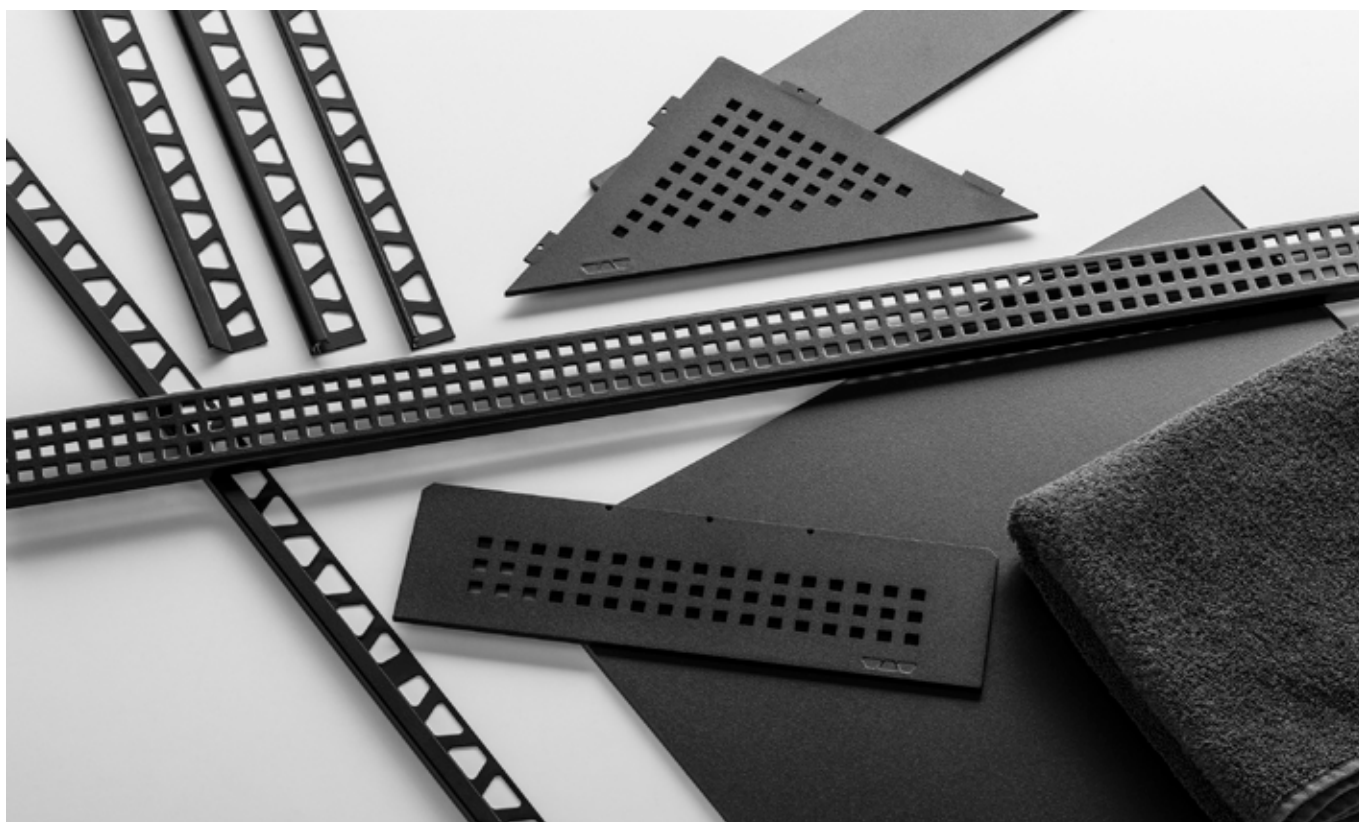
L (cm)	H = 19 mm N.º do art.	€ / cj.	P (cj.)
50	KLCA 19 MGS 50	319,48	10
60	KLCA 19 MGS 60	328,01	10
70	KLCA 19 MGS 70	336,30	10
80	KLCA 19 MGS 80	344,80	10
90	KLCA 19 MGS 90	353,14	10
100	KLCA 19 MGS 100	361,44	10
110	KLCA 19 MGS 110	370,29	10
120	KLCA 19 MGS 120	378,85	10

#### Nota:

H = 19 mm para revestimentos de espessura 3 - 15 mm

#### Nota:

Encaixe para cerâmica (Design C) adequado para revestimentos cerâmicos com uma espessura de até 15 mm

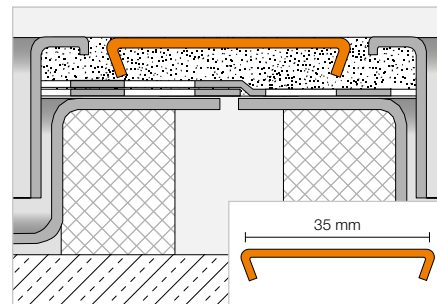


## Acessórios

### Schlüter®-KERDI-LINE-FC



Schlüter-KERDI-LINE-FC é um elemento em aço inoxidável para efetuar a ligação visual das unidades grelha/moldura na instalação de vários escoamentos em linha Schlüter-KERDI-LINE, tanto na moldura de contorno como na moldura de perfil.  
(Ficha técnica do produto 8.7)



#### Schlüter®-KERDI-LINE-FC

peça de ligação à moldura, aço inoxidável V4A escovado

N.º do art.	€ / un.	P (un.)
V / KL EB 35	14,43	10

#### Schlüter®-KERDI-LINE-FC

peça de ligação à moldura, aço inoxidável V4A polido com alto brilho

N.º do art.	€ / un.	P (un.)
V / KL EP 35	15,18	10

#### Schlüter®-KERDI-LINE-FC

peça de ligação à moldura, aço inoxidável V4A lacado a cor preto grafite mate

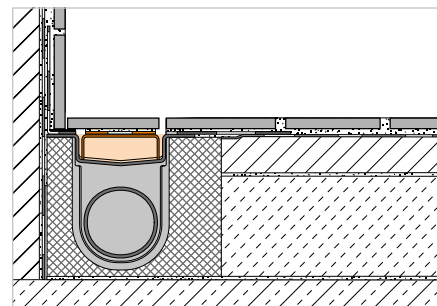
N.º do art.	€ / un.	P (un.)
V / KL MGS 35	18,76	10

## Suporte de revestimento

### Schlüter®-KERDI-LINE-D



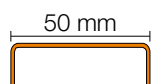
Schlüter-KERDI-LINE-D é uma cobertura de canais sem moldura adequada para os corpos dos canais Schlüter-KERDI-LINE. O suporte de revestimento está equipado com um geotêxtil para adesão do cimento cola e é universal para todas as espessuras de revestimento.  
(Ficha técnica do produto 8.7)



#### Schlüter®-KERDI-LINE-D

design TILE (sem moldura), aço inoxidável V4A

L (cm)	N.º do art.	€ / un.	P (un.)
49	KLD E 50	101,20	10
59	KLD E 60	106,93	10
69	KLD E 70	114,51	10
79	KLD E 80	121,33	10
89	KLD E 90	127,83	10
99	KLD E 100	135,81	10
109	KLD E 110	143,78	10
119	KLD E 120	150,29	10
129	KLD E 130	221,47	10
139	KLD E 140	228,22	10
149	KLD E 150	238,18	10
159	KLD E 160	249,36	10
169	KLD E 170	259,06	10
179	KLD E 180	279,92	10



#### Nota:

O comprimento para o suporte de revestimento selecionado tem de corresponder ao comprimento do canal.

O Schlüter-KERDI-LINE-D não pode ser combinado com o escoamento vertical descentralizado Schlüter-KERDI-LINE-VOS.

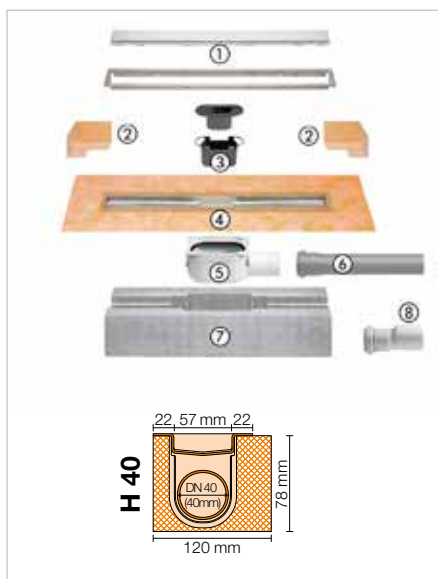


## Conjunto completo

### Conjuntos Schlüter®-KERDI-LINE-A



Os conjuntos Schlüter-KERDI-LINE-A são conjuntos completos para bases de duche ao nível do pavimento com escoamento horizontal. Podem ser utilizados universalmente para a instalação em posição central numa superfície ou na área da parede. Na flange de ligação circundante do corpo do canal vem colada de fábrica uma guarnição Schlüter-KERDI. Serve para ligação segura do corpo do canal ao sistema de impermeabilização tanto na área do pavimento como na área da parede. O conjunto inclui molduras de suporte em aço inoxidável escovado com a cobertura de design Schlüter-KERDI-LINE-A adequadas aos corpos dos canais.  
(Ficha técnica do produto 8.7)



#### Conjunto Schlüter®-KERDI-LINE-A

conjunto de escoamento em linha em aço inoxidável V4A com sifão, escoamento DN 40 horizontal, com grelha de design SOLID com moldura de 19 mm, aço inoxidável V4A escovado

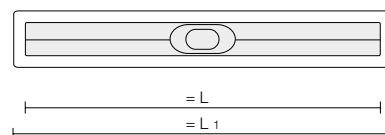
L (cm)	L1 (cm)	N.º do art.	€ / cj.	PL (cj.)
80	85	KLA 19 EB 80 S1	<b>573,75</b>	10
90	95	KLA 19 EB 90 S1	<b>589,53</b>	10

#### Nota:

Altura da moldura 19 mm para revestimentos de espessura entre 3 - 15 mm

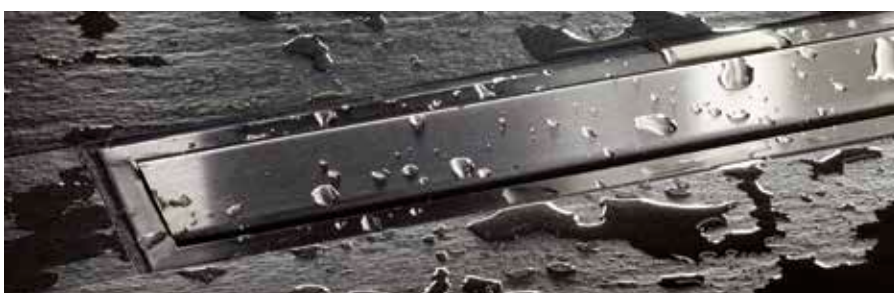
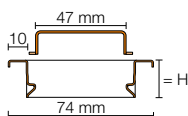
#### Dados técnicos:

Escoamento	DN 40
Capacidade de escoamento	0,5 l/s
Altura de retenção de água	25 mm
Altura de montagem	78 mm
Largura da cobertura com caixilho	74 mm



#### Componentes do conjunto:

- 1 combinação de grelha/moldura com grelha de design SOLID
- 2 vedação de canto (para ligação de parede lateral)
- 3 sifão de dois componentes
- 4 corpo do canal com guarnição de vedação
- 5 caixa de escoamento
- 6 tubo de escoamento
- 7 suporte do canal
- 8 transição DN 40 para DN 50





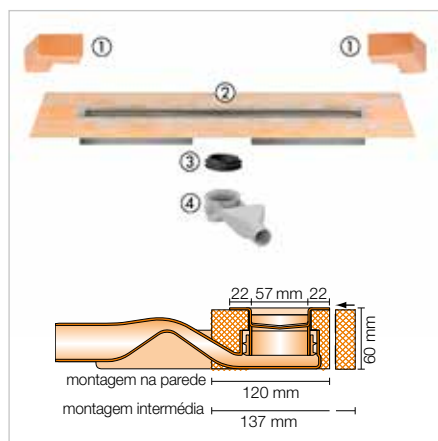
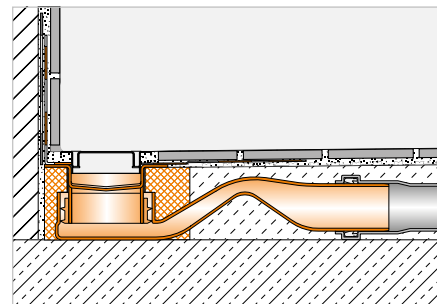
## Escoamento em linha horizontal

### Schlüter®-KERDI-LINE-F 40



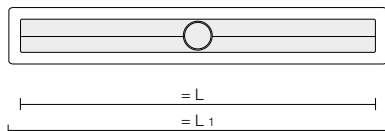
Schlüter-KERDI-LINE-F 40 é um conjunto completo para bases de duche em linha ao nível do pavimento com um escoamento ondulado horizontal e sifão integrado. Pode ser utilizado universalmente para a instalação em posição central ou numa área da parede e graças à sua reduzida altura de construção de apenas 60 mm, é especialmente adequado para renovação e modernização. Para uma união segura à impermeabilização, na flange de ligação do corpo do canal vem colada de fábrica uma guarnição Schlüter-KERDI.

(Ficha técnica do produto 8.7)



#### Componentes do conjunto:

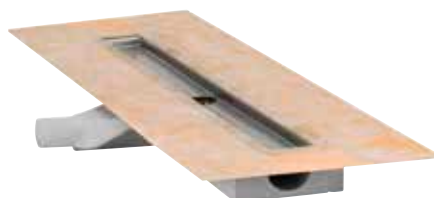
- 1 vedação de canto (para ligação de parede lateral)
- 2 corpo do canal com guarnição de vedação e suporte do canal
- 3 lábio de vedação
- 4 caixa de escoamento com sifão



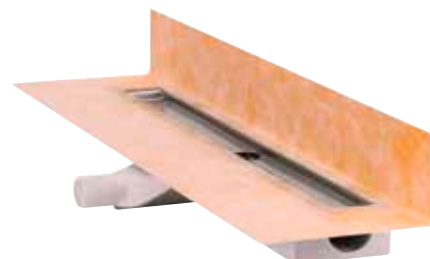
### Schlüter®-KERDI-LINE-F 40

conjunto de escoamento em linha em aço inoxidável V4A com sifão integrado, escoamento DN 40 horizontal

L (cm)	L1 (cm)	N.º do art.	€ / cj.	P (cj.)
50	55	KLF 40 GE 50	<b>300,54</b>	10
60	65	KLF 40 GE 60	<b>312,71</b>	10
70	75	KLF 40 GE 70	<b>324,90</b>	10
80	85	KLF 40 GE 80	<b>337,03</b>	10
90	95	KLF 40 GE 90	<b>350,01</b>	10
100	105	KLF 40 GE 100	<b>362,92</b>	10
110	115	KLF 40 GE 110	<b>372,82</b>	10
120	125	KLF 40 GE 120	<b>384,24</b>	10



Guarnição Schlüter-KERDI, em colocação plana para instalação ao centro



Guarnição Schlüter-KERDI, colocada para instalação na parede

#### Dados técnicos:

Escoamento	DN 40
Capacidade de escoamento	0,45 l/s
Altura de retenção de água	25 mm
Altura de montagem	60 mm
Largura da cobertura com caixilho	74 mm

#### Nota:

Nas páginas 211 a 215, pode encontrar mais informações sobre as combinações de grelha/moldura ou suportes de revestimento.

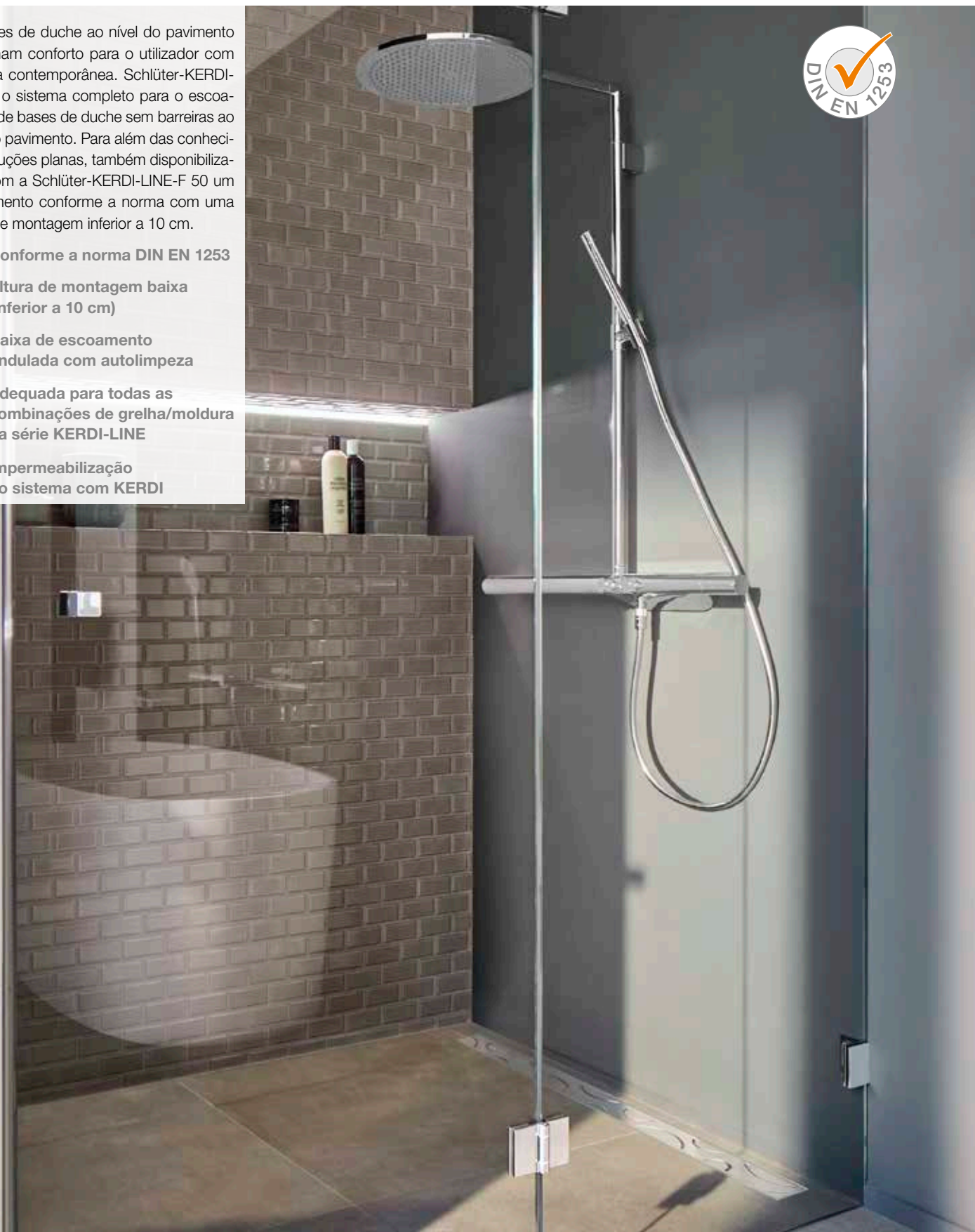


# Schlüter®-KERDI-LINE-F 50

Escoamento conforme a norma

As bases de duche ao nível do pavimento combinam conforto para o utilizador com estética contemporânea. Schlüter-KERDI-LINE é o sistema completo para o escoamento de bases de duche sem barreiras ao nível do pavimento. Para além das conhecidas soluções planas, também disponibilizamos com a Schlüter-KERDI-LINE-F 50 um escoamento conforme a norma com uma altura de montagem inferior a 10 cm.

- ✓ **Conforme a norma DIN EN 1253**
- ✓ **Altura de montagem baixa (inferior a 10 cm)**
- ✓ **Caixa de escoamento ondulada com autolimpeza**
- ✓ **Adequada para todas as combinações de grelha/moldura da série KERDI-LINE**
- ✓ **Impermeabilização do sistema com KERDI**



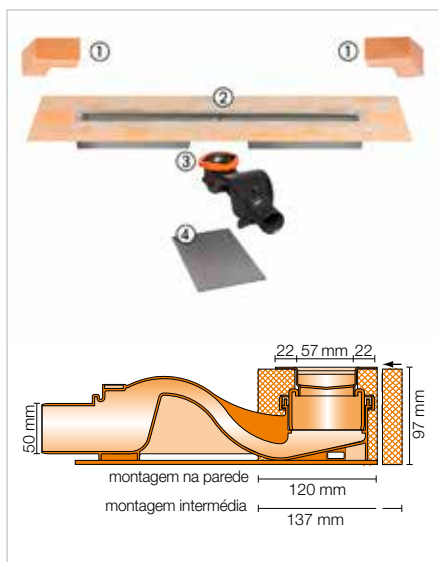
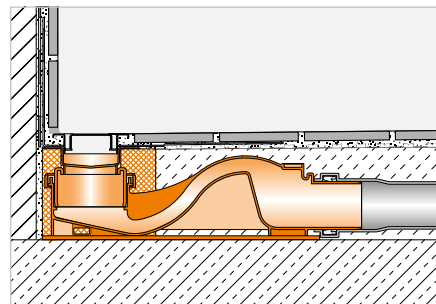
## Escoamento em linha horizontal

### Schlüter®-KERDI-LINE-F 50



Schlüter-KERDI-LINE-F 50 é um conjunto completo para bases de duche em linha ao nível do pavimento com um escoamento ondulado horizontal e sifão integrado. Pode ser usado universalmente para a instalação central numa superfície ou na área da parede e dispõe de uma capacidade de escoamento de  $\geq 0,8$  l/s conforme a DIN EN 1253 e de uma altura de retenção de água do sifão de 50 mm. Para ligação segura à impermeabilização, na flange de colagem do corpo do canal está colada de fábrica uma guarnição do Schlüter-KERDI.

(Ficha técnica do produto 8.7)



#### Componentes do conjunto:

- 1 vedação de canto (para ligação de parede lateral)
- 2 corpo do canal com guarnição de vedação e suporte do canal
- 3 caixa de escoamento DN 50 com sifão, anel de aperto e vedação
- 4 elemento de proteção contra ruídos

### Schlüter®-KERDI-LINE-F 50

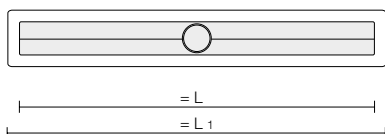
conjunto de escoamento em linha fabricado em aço inoxidável V4A com sifão integrado, escoamento DN 50 horizontal

L (cm)	L1 (cm)	N.º do art.	€/cj.	P (cj.)
50	55	KLF 50 GE 50	<b>328,00</b>	10
60	65	KLF 50 GE 60	<b>343,38</b>	10
70	75	KLF 50 GE 70	<b>353,63</b>	10
80	85	KLF 50 GE 80	<b>369,00</b>	10
90	95	KLF 50 GE 90	<b>384,38</b>	10
100	105	KLF 50 GE 100	<b>394,63</b>	10
110	115	KLF 50 GE 110	<b>410,00</b>	10
120	125	KLF 50 GE 120	<b>420,25</b>	10
130	135	KLF 50 GE 130	<b>558,63</b>	10
140	145	KLF 50 GE 140	<b>574,00</b>	10
150	155	KLF 50 GE 150	<b>589,38</b>	10
160	165	KLF 50 GE 160	<b>609,88</b>	10
170	175	KLF 50 GE 170	<b>630,38</b>	10
180	185	KLF 50 GE 180	<b>640,63</b>	10



Guarnição Schlüter-KERDI, em colocação plana para instalação ao centro

Guarnição Schlüter-KERDI, colocada para instalação na parede



#### Dados técnicos:

Escoamento	DN 50
Capacidade de escoamento	0,8 l/s
Altura de retenção de água	50 mm
Altura de montagem	97 mm
Largura da cobertura com caixilho	74 mm

#### Nota:

Nas páginas 211 a 215, pode encontrar mais informações sobre as combinações de grelha/moldura ou suportes de revestimento.

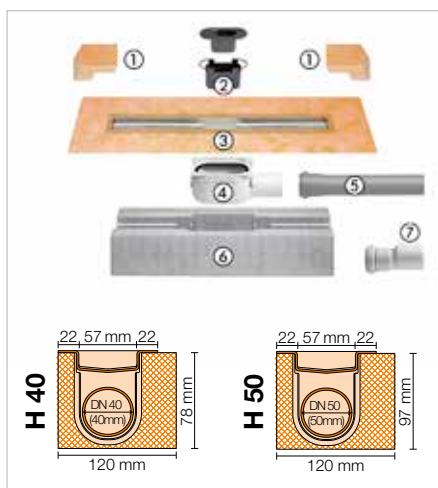
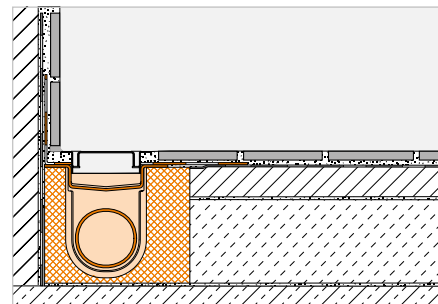


## Escoamento em linha horizontal

### Schlüter®-KERDI-LINE-H

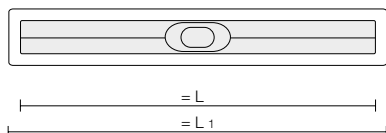


Schlüter-KERDI-LINE-H é um conjunto completo para chuveiros em linha ao nível do solo com um escoamento horizontal. Pode ser universalmente utilizado para a instalação central numa superfície ou na área da parede. Na flange de ligação circundante do corpo do canal vem colada de fábrica uma guarnição Schlüter-KERDI. Esta serve para a ligação segura do corpo do canal à impermeabilização tanto na área do solo como da parede. (Ficha técnica do produto 8.7)



#### Componentes do conjunto:

- 1 vedação de canto (para ligação de parede lateral)
- 2 sifão de dois componentes
- 3 corpo do canal com guarnição de vedação
- 4 caixa de escoamento
- 5 tubo de escoamento
- 6 suporte do canal
- 7 transição DN 40 para DN 50 (apenas para KERDI-LINE-H 40)



#### Dados técnicos:

Escoamento	DN 40	DN 50
Capacidade de escoamento	0,5 l/s	0,6 l/s
Altura de retenção de água	25 mm	30 mm
Altura de montagem	78 mm	97 mm
Largura da cobertura com caixilho	74 mm	74 mm

### Schlüter®-KERDI-LINE-H 40

conjunto de escoamento em linha em aço inoxidável V4A com sifão, escoamento DN 40 horizontal

L (cm)	L1 (cm)	N.º do art.	€ / cj.	P (cj.)
50	55	KLH 40 GE 50	<b>300,54</b>	10
60	65	KLH 40 GE 60	<b>312,71</b>	10
70	75	KLH 40 GE 70	<b>324,90</b>	10
80	85	KLH 40 GE 80	<b>337,03</b>	10
90	95	KLH 40 GE 90	<b>350,01</b>	10
100	105	KLH 40 GE 100	<b>362,92</b>	10
110	115	KLH 40 GE 110	<b>372,82</b>	10
120	125	KLH 40 GE 120	<b>384,24</b>	10
130	135	KLH 40 GE 130	<b>508,93</b>	10
140	145	KLH 40 GE 140	<b>522,38</b>	10
150	155	KLH 40 GE 150	<b>538,03</b>	10
160	165	KLH 40 GE 160	<b>557,28</b>	10
170	175	KLH 40 GE 170	<b>574,37</b>	10
180	185	KLH 40 GE 180	<b>593,99</b>	10

### Schlüter®-KERDI-LINE-H 50

conjunto de escoamento em linha em aço inoxidável V4A com sifão, escoamento DN 50 horizontal

L (cm)	L1 (cm)	N.º do art.	€ / cj.	P (cj.)
50	55	KLH 50 GE 50	<b>300,54</b>	10
60	65	KLH 50 GE 60	<b>312,71</b>	10
70	75	KLH 50 GE 70	<b>324,90</b>	10
80	85	KLH 50 GE 80	<b>337,03</b>	10
90	95	KLH 50 GE 90	<b>350,01</b>	10
100	105	KLH 50 GE 100	<b>362,92</b>	10
110	115	KLH 50 GE 110	<b>372,82</b>	10
120	125	KLH 50 GE 120	<b>384,24</b>	10
130	135	KLH 50 GE 130	<b>508,93</b>	10
140	145	KLH 50 GE 140	<b>522,38</b>	10
150	155	KLH 50 GE 150	<b>538,03</b>	10
160	165	KLH 50 GE 160	<b>557,28</b>	10
170	175	KLH 50 GE 170	<b>574,37</b>	10
180	185	KLH 50 GE 180	<b>593,99</b>	10

#### Nota:

Nas páginas 211 a 215, pode encontrar mais informações sobre as combinações de grelha/moldura ou suportes de revestimento.

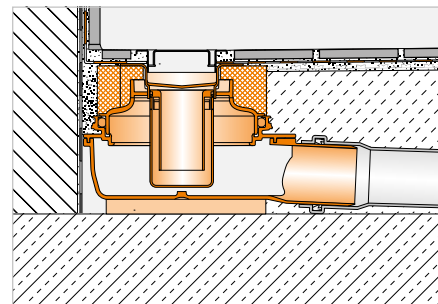


## Escoamento em linha horizontal

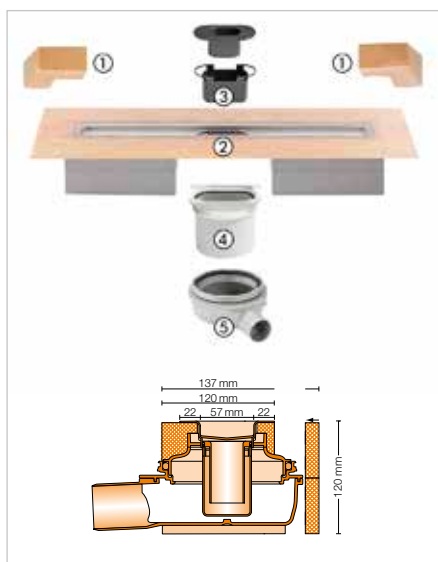
### Schlüter®-KERDI-LINE-H 50 G2



Schlüter-KERDI-LINE-H 50 G2 é um conjunto completo para chuveiros em linha ao nível do solo com um escoamento horizontal. Pode ser usado universalmente para a instalação central numa superfície ou na área da parede e dispõe de uma capacidade de escoamento de  $\geq 0,8$  l/s conforme a DIN EN 1253 e de uma altura de retenção de água do sifão de 50 mm. Para ligação segura à impermeabilização na flange de colagem do corpo do canal está colada de fábrica uma guarnição do Schlüter-KERDI.



(Ficha técnica do produto 8.7)



### Schlüter®-KERDI-LINE-H 50 G2

conjunto de escoamento em linha em aço inoxidável V4A com sifão, escoamento DN 50 horizontal

L (cm)	L1 (cm)	N.º do art.	€ / cj.	P (cj.)
50	55	KLH 50 G2E 50	<b>377,02</b>	10
60	65	KLH 50 G2E 60	<b>390,72</b>	10
70	75	KLH 50 G2E 70	<b>404,44</b>	10
80	85	KLH 50 G2E 80	<b>411,29</b>	10
90	95	KLH 50 G2E 90	<b>425,01</b>	10
100	105	KLH 50 G2E 100	<b>438,73</b>	10
110	115	KLH 50 G2E 110	<b>445,58</b>	10
120	125	KLH 50 G2E 120	<b>459,28</b>	10
130	135	KLH 50 G2E 130	<b>582,66</b>	10
140	145	KLH 50 G2E 140	<b>596,37</b>	10
150	155	KLH 50 G2E 150	<b>610,09</b>	10
160	165	KLH 50 G2E 160	<b>630,63</b>	10
170	175	KLH 50 G2E 170	<b>644,36</b>	10
180	185	KLH 50 G2E 180	<b>664,91</b>	10

#### Componentes do conjunto:

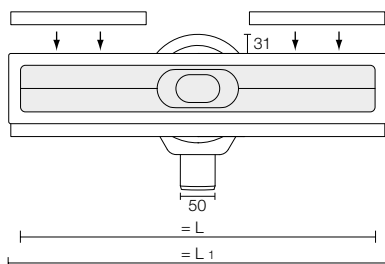
- 1 vedação de canto (para parede lateral vertical)
- 2 corpo do canal com guarnição de vedação e suporte do canal
- 3 sifão de dois componentes
- 4 adaptador
- 5 caixa de escoamento

#### Dados técnicos:

Escoamento	DN 50
Capacidade de escoamento	0,8 l/s
Altura de retenção de água	50 mm
Altura de montagem	120 mm
Largura da cobertura com caixilho	74 mm

#### Nota:

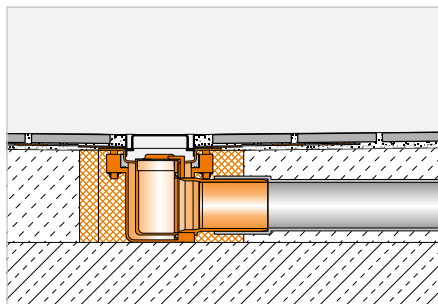
Nas páginas 211 a 215, pode encontrar mais informações sobre as combinações de grelha/moldura ou suportes de revestimento.



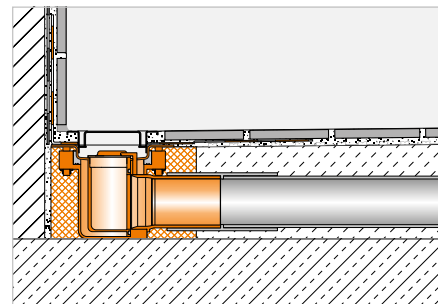


## Escoamento em linha horizontal

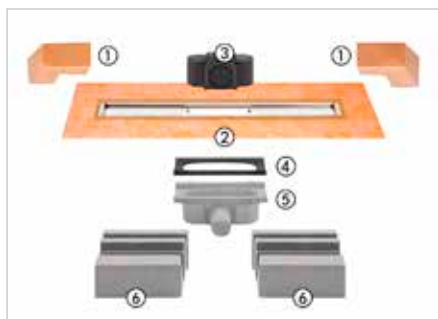
### Schlüter®-KERDI-LINE-G3



Schlüter-KERDI-LINE-G3 é um escoamento em linha com reduzida altura de construção em aço inoxidável. Este escoamento está disponível com drenagem central, descentrada e dupla e é adequado para instalação perimetral ou central. Como com todos os escoamentos em linha da Schlüter, vem equipado de fábrica com uma guarnição Schlüter-KERDI para permitir uma ligação fiável à tala de impermeabilização.



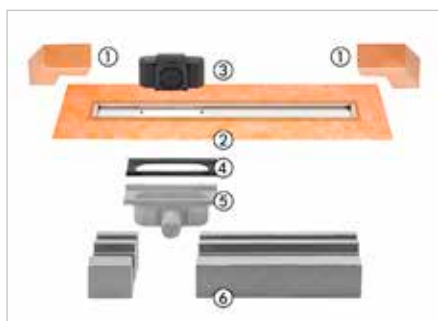
**i**  
O escoamento foi concebido exclusivamente para o mercado britânico!  
Diâmetro exterior 43 mm



### Schlüter®-KERDI-LINE-G3

escoamento central, escoamento em linha em aço inoxidável V4A

L (cm)	L1 (cm)	N.º do art.	€ / cj.	P (cj.)
50	55	KL F 43 G3E 50	<b>347,40</b>	10
60	65	KL F 43 G3E 60	<b>360,27</b>	10
70	75	KL F 43 G3E 70	<b>373,13</b>	10
80	85	KL F 43 G3E 80	<b>386,00</b>	10
90	95	KL F 43 G3E 90	<b>398,88</b>	10
100	105	KL F 43 G3E 100	<b>411,74</b>	10
110	115	KL F 43 G3E 110	<b>424,61</b>	10
120	125	KL F 43 G3E 120	<b>437,48</b>	10



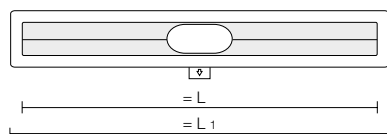
### Schlüter®-KERDI-LINE-G3

escoamento descentrado à esquerda, escoamento em linha em aço inoxidável V4A

L (cm)	L1 (cm)	N.º do art.	€ / cj.	P (cj.)
70	75	KL FOL 43 G3E 70	<b>411,74</b>	10
80	85	KL FOL 43 G3E 80	<b>424,61</b>	10
90	95	KL FOL 43 G3E 90	<b>437,48</b>	10
100	105	KL FOL 43 G3E 100	<b>450,34</b>	10
110	115	KL FOL 43 G3E 110	<b>463,21</b>	10
120	125	KL FOL 43 G3E 120	<b>476,07</b>	10

#### Componentes do conjunto:

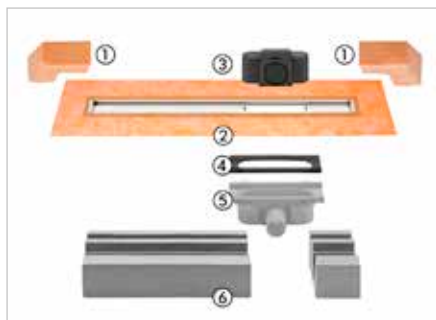
- 1 vedação de canto (para parede lateral vertical)
- 2 corpo do canal com guarnição de vedação
- 3 sifão
- 4 vedação EPDM
- 5 caixa de escoamento
- 6 suportes do canal



#### Dados técnicos:

Escoamento	BS 40 (diâmetro exterior 43 mm)
Capacidade de escoamento	0,45 l/s (escoamento simples) 0,8 l/s (escoamento duplo)
Altura de retenção de água	50 mm
Altura de montagem	78 mm
Largura da cobertura com caixilho	74 mm

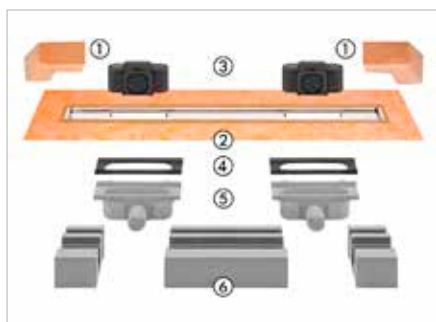
**i**  
O escoamento foi concebido exclusivamente para o mercado britânico!  
Diâmetro exterior 43 mm



### Schlüter®-KERDI-LINE-G3

escoamento descentrado à direita, escoamento em linha em aço inoxidável V4A

L (cm)	L1 (cm)	N.º do art.	€ / cj.	P (cj.)
70	75	KL FOR 43 G3E 70	<b>411,74</b>	10
80	85	KL FOR 43 G3E 80	<b>424,61</b>	10
90	95	KL FOR 43 G3E 90	<b>437,48</b>	10
100	105	KL FOR 43 G3E 100	<b>450,34</b>	10
110	115	KL FOR 43 G3E 110	<b>463,21</b>	10
120	125	KL FOR 43 G3E 120	<b>476,07</b>	10



### Schlüter®-KERDI-LINE-G3

escoamento descentrado duplo, escoamento em linha em aço inoxidável V4A

L (cm)	L1 (cm)	N.º do art.	€ / cj.	P (cj.)
100	105	KL F20 43 G3E 100	<b>540,41</b>	10
110	115	KL F20 43 G3E 110	<b>553,27</b>	10
120	125	KL F20 43 G3E 120	<b>566,14</b>	10

#### Componentes do conjunto:

- 1 vedação de canto (para parede lateral vertical)
- 2 corpo do canal com guarnição de vedação
- 3 sifão
- 4 vedação EPDM
- 5 caixa de escoamento
- 6 suportes do canal

#### Dados técnicos:

Escoamento	BS 40 (diâmetro exterior 43 mm)
Capacidade de escoamento	0,45 l/s (escoamento simples) 0,8 l/s (escoamento duplo)
Altura de retenção de água	50 mm
Altura de montagem	78 mm
Largura da cobertura com caixilho	74 mm

#### Nota:

Schlüter-KERDI-LINE-G3 só pode ser combinado com a combinação de grelha/moldura Design A, Design B e KERDI-LINE-STYLE.

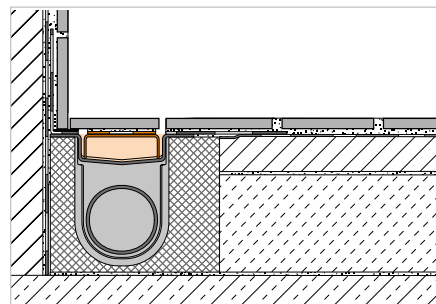


## Suporte de revestimento

### Schlüter®-KERDI-LINE-D-G3



Schlüter-KERDI-LINE-D-G3 é uma cobertura de canais sem moldura adequada para os corpos dos canais Schlüter-KERDI-LINE-G3. O suporte de revestimento está equipado com um geotêxtil para adesão do cimento cola e é universal para todas as espessuras de revestimento.



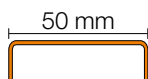
#### Nota:

O comprimento para o suporte de revestimento selecionado tem de corresponder ao comprimento do canal.

### Schlüter®-KERDI-LINE-D-G3

design TILE (sem moldura), aço inoxidável V4A

L (cm)	N.º do art.	€ / un.	P (un.)
49	KLD G3E 50	<b>101,20</b>	10
59	KLD G3E 60	<b>106,93</b>	10
69	KLD G3E 70	<b>114,51</b>	10
79	KLD G3E 80	<b>121,33</b>	10
89	KLD G3E 90	<b>127,83</b>	10
99	KLD G3E 100	<b>135,81</b>	10
109	KLD G3E 110	<b>143,78</b>	10
119	KLD G3E 120	<b>150,29</b>	10



## Acessório de instalação

### Schlüter®-KERDI-LINE-F-G3



Schlüter-KERDI-LINE-F-G3 Timber Accessory é um kit de acessórios para a montagem da calha de escoamento Schlüter-KERDI-LINE-G3 num piso em madeira suspenso utilizando a placa de inclinação Schlüter-KERDI-SHOWER-LTS (KSLT 1365 / 2000 S).

### Schlüter®-KERDI-LINE-F-G3

acessório de instalação para o escoamento em linha Schlüter-KERDI-LINE-G3

N.º do art.	€ / cj.	P (cj.)
KL F 43 G3 TA	<b>51,25</b>	10



A cobertura de canais foi concebida exclusivamente para o mercado britânico!



O material da instalação apenas foi concebido para o mercado britânico!

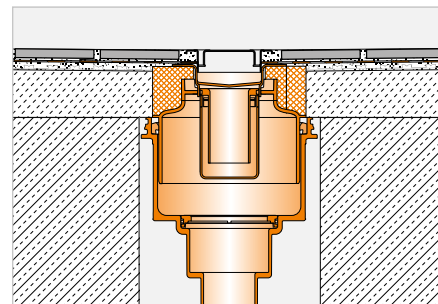


## Escoamento em linha vertical

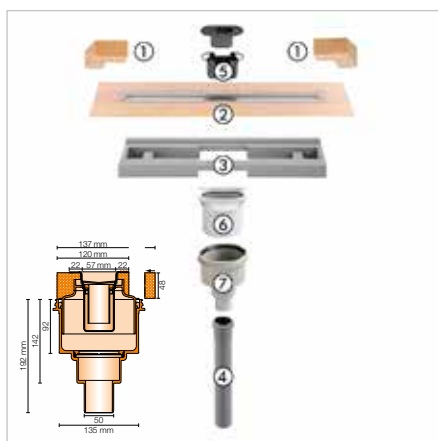
### Schlüter®-KERDI-LINE-V 50 G2



Schlüter-KERDI-LINE-V 50 G2 é um conjunto completo para chuveiros em linha ao nível do solo com escoamento vertical. Pode ser usado universalmente para a instalação central numa superfície ou na área da parede e dispõe de uma capacidade de escoamento de  $\geq 0,8$  l/s conforme a DIN EN 1253 e de uma altura de retenção de água do sifão de 50 mm. Para ligação segura à impermeabilização na flange de colagem do corpo do canal está colada de fábrica uma guarnição do Schlüter-KERDI.

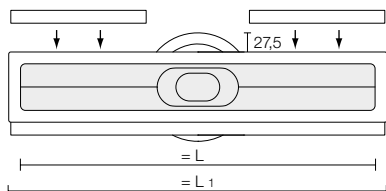


(Ficha técnica do produto 8.7)



#### Componentes do conjunto:

- 1 vedação de canto (para ligação de parede lateral)
- 2 corpo do canal com guarnição de vedação
- 3 suporte do canal
- 4 tubo de escoamento
- 5 sifão de dois componentes
- 6 adaptador
- 7 caixa de escoamento



### Schlüter®-KERDI-LINE-V 50 G2

conjunto de escoamento em linha em aço inoxidável V4A com sifão, escoamento DN 50 vertical

L (cm)	L1 (cm)	N.º do art.	€ / cj.	P (cj.)
50	55	KLV 50 G2E 50	<b>377,02</b>	10
60	65	KLV 50 G2E 60	<b>390,72</b>	10
70	75	KLV 50 G2E 70	<b>404,44</b>	10
80	85	KLV 50 G2E 80	<b>411,29</b>	10
90	95	KLV 50 G2E 90	<b>425,01</b>	10
100	105	KLV 50 G2E 100	<b>438,73</b>	10
110	115	KLV 50 G2E 110	<b>445,58</b>	10
120	125	KLV 50 G2E 120	<b>459,28</b>	10
130	135	KLV 50 G2E 130	<b>582,66</b>	10
140	145	KLV 50 G2E 140	<b>596,37</b>	10
150	155	KLV 50 G2E 150	<b>610,09</b>	10
160	165	KLV 50 G2E 160	<b>630,63</b>	10
170	175	KLV 50 G2E 170	<b>644,36</b>	10
180	185	KLV 50 G2E 180	<b>664,91</b>	10

#### Dados técnicos:

Escoamento	DN 50
Capacidade de escoamento	1,0 l/s
Altura de retenção de água	50 mm
Altura de montagem	48 mm
Largura da cobertura com caixilho	74 mm

#### Nota:

Nas páginas 211 a 215, pode encontrar mais informações sobre as combinações de grelha/moldura ou suportes de revestimento.

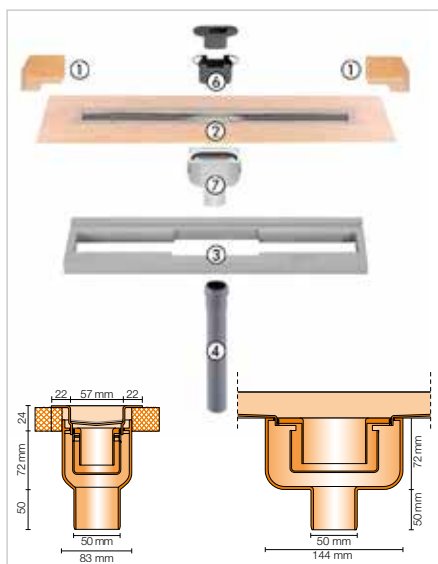
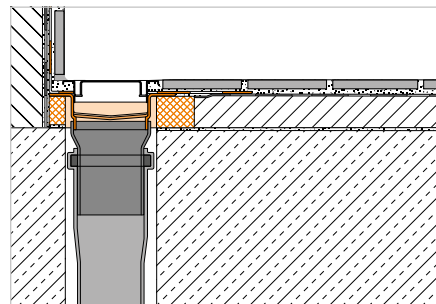


## Escoamento em linha vertical

### Schlüter®-KERDI-LINE-V



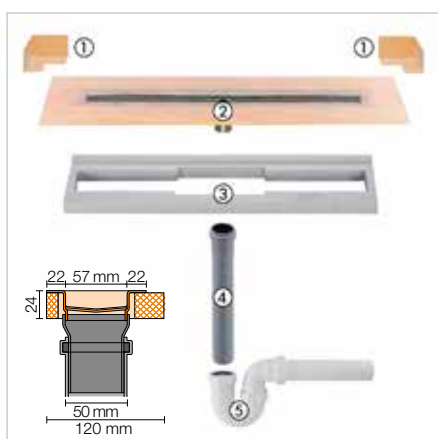
Schlüter-KERDI-LINE-V é um conjunto completo para chuveiros em linha ao nível do solo com escoamento vertical. Pode ser universalmente utilizado para a instalação central numa superfície ou na área da parede. Na flange de ligação circundante do corpo do canal vem colada de fábrica uma guarnição Schlüter-KERDI. Esta serve para a ligação segura do corpo do canal à impermeabilização tanto na área do solo como da parede. (Ficha técnica do produto 8.7)



### Schlüter®-KERDI-LINE-V

conjunto de escoamento em linha em aço inoxidável V4A com sifão, escoamento DN 50 vertical

L (cm)	L1 (cm)	N.º do art.	€ / cj.	P (cj.)
50	55	KLV 50 GE 50	<b>300,54</b>	10
60	65	KLV 50 GE 60	<b>312,71</b>	10
70	75	KLV 50 GE 70	<b>324,90</b>	10
80	85	KLV 50 GE 80	<b>337,03</b>	10
90	95	KLV 50 GE 90	<b>350,01</b>	10
100	105	KLV 50 GE 100	<b>362,92</b>	10
110	115	KLV 50 GE 110	<b>372,82</b>	10
120	125	KLV 50 GE 120	<b>384,24</b>	10
130	135	KLV 50 GE 130	<b>508,93</b>	10
140	145	KLV 50 GE 140	<b>522,38</b>	10
150	155	KLV 50 GE 150	<b>538,03</b>	10
160	165	KLV 50 GE 160	<b>557,28</b>	10
170	175	KLV 50 GE 170	<b>574,37</b>	10
180	185	KLV 50 GE 180	<b>593,99</b>	10



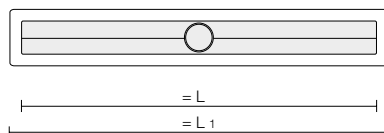
### Schlüter®-KERDI-LINE-VS

conjunto de escoamento em linha em aço inoxidável V4A com sifão, escoamento DN 50 vertical

L (cm)	L1 (cm)	N.º do art.	€ / cj.	P (cj.)
50	55	KLV 50 GSE 50	<b>300,54</b>	10
60	65	KLV 50 GSE 60	<b>312,71</b>	10
70	75	KLV 50 GSE 70	<b>324,90</b>	10
80	85	KLV 50 GSE 80	<b>337,03</b>	10
90	95	KLV 50 GSE 90	<b>350,01</b>	10
100	105	KLV 50 GSE 100	<b>362,92</b>	10
110	115	KLV 50 GSE 110	<b>372,82</b>	10
120	125	KLV 50 GSE 120	<b>384,24</b>	10
130	135	KLV 50 GSE 130	<b>508,93</b>	10
140	145	KLV 50 GSE 140	<b>522,38</b>	10
150	155	KLV 50 GSE 150	<b>538,03</b>	10
160	165	KLV 50 GSE 160	<b>557,28</b>	10
170	175	KLV 50 GSE 170	<b>574,37</b>	10
180	185	KLV 50 GSE 180	<b>593,99</b>	10

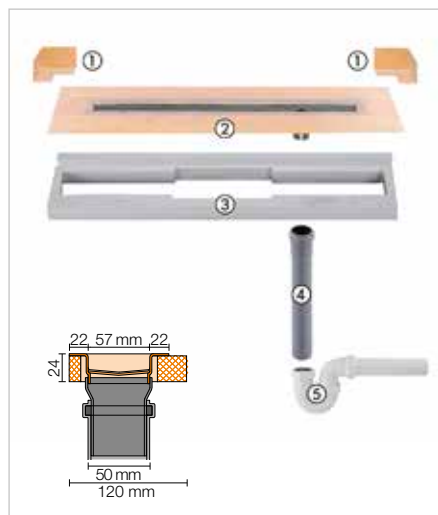
#### Componentes do conjunto:

- 1 vedação de canto (para ligação de parede lateral)
- 2 corpo do canal com guarnição de vedação
- 3 suporte do canal
- 4 tubo de escoamento DN 50 (L = 250 mm)
- 5 sifão de tubo
- 6 sifão de dois componentes
- 7 caixa de escoamento



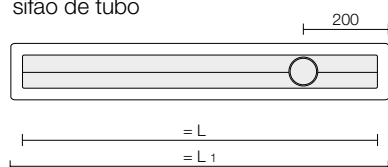
#### Nota:

Nas páginas 211 a 215, pode encontrar mais informações sobre as combinações de grelha/moldura ou suportes de revestimento.



**Componentes do conjunto:**

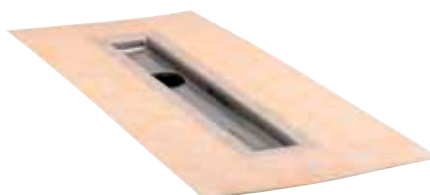
- 1 vedação de canto (para ligação de parede lateral)
- 2 corpo do canal com guarnição de vedação
- 3 suporte do canal
- 4 tubo de escoamento DN 50 (L = 250 mm)
- 5 sifão de tubo



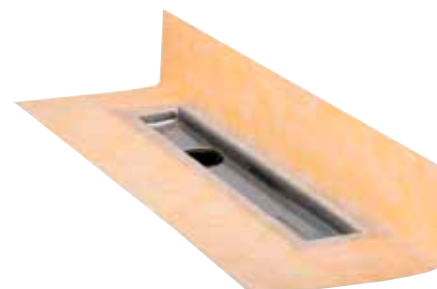
**Schlüter®-KERDI-LINE-VOS**

conjunto de escoamento em linha em aço inoxidável V4A com sifão, escoamento descentralizado, escoamento DN 50 vertical

L (cm)	L1 (cm)	N.º do art.	€ / cj.	P (cj.)
70	75	KLVO 50 GSE 70	<b>385,69</b>	10
80	85	KLVO 50 GSE 80	<b>397,71</b>	10
90	95	KLVO 50 GSE 90	<b>414,43</b>	10
100	105	KLVO 50 GSE 100	<b>429,32</b>	10
110	115	KLVO 50 GSE 110	<b>438,42</b>	10
120	125	KLVO 50 GSE 120	<b>450,80</b>	10



Guarnição Schlüter-KERDI, em colocação plana para instalação ao centro



Guarnição Schlüter-KERDI, colocada para instalação na parede

**Dados técnicos:**

	-V	-VS/-VOS
Escoamento	DN 50	DN 50
Capacidade de escoamento	0,8 l/s	1,0 l/s
Altura de retenção de água	30 mm	50 mm
Altura de montagem	24 mm	24 mm
Largura da cobertura com caixilho	74 mm	74 mm

**Nota:**

Nas páginas 211–214 pode encontrar mais informações sobre combinações de grelha/ moldura adequadas. KERDI-LINE-VOS pode ser combinado com KERDI-LINE-D.

Nenhum quarto de banho típico: com elegantes soluções de escoamento, painéis de parede e nichos iluminados com ou sem luz LED confere tónicas que convencem os construtores. Os produtos adequados KERDI-LINE-VARIO (a partir da página 204) e nichos KERDI-BOARD (a partir da página 278) encontram-se nesta lista de preços, informações detalhadas sobre a iluminação decorativa Schlüter-LIPROTEC na lista de preços LT 24. Também encontra todas as informações online em [schluter.pt](http://schluter.pt).





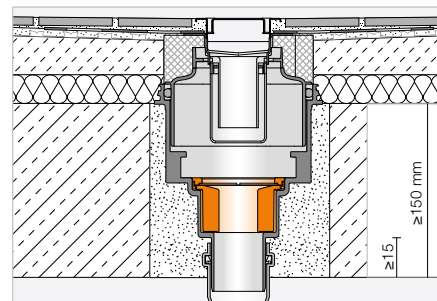
## Elemento de proteção contra incêndios

## Schlüter®-KERDI-LINE-BS



O Schlüter-KERDI-LINE-BS é um elemento de proteção contra incêndios com anel de fixação que, em combinação com o escoamento em linha vertical em aço inoxidável KLV 50 G2, impede a propagação de incêndios entre andares.

(Ficha técnica do produto 8.7)



## Schlüter®-KERDI-LINE-BS

elemento de proteção contra incêndios com anel de fixação

N.º do art.	€ / un.	P (un.)
KL BS	167,84	10

## Elemento de proteção contra incêndios

## Schlüter®-KERDI-DRAIN-ZBS



Schlüter-KERDI-DRAIN-ZBS é uma impermeabilização de passagem com função de proteção contra incêndios. Alternativamente à aplicação de argamassa e em combinação com o conjunto de escoamento de água vertical no solo KD BAV 50 GVB ou o escoamento em linha vertical em aço inoxidável KLV 50 G2, serve como corta-fogo de perfurações de núcleo (Ø 160 mm) e impede a formação de pontes acústicas. Aplica-se apenas em combinação com KD BS ou KL BS como proteção aprovada contra incêndios.

(Ficha técnica do produto 8.2)

## Schlüter®-KERDI-DRAIN-ZBS

impermeabilização de passagem com função de proteção contra incêndio

N.º do art.	€ / un.	P (un.)
KD ZBS	172,48	10

## Sifão

## Schlüter®-KERDI-LINE-GTO



Schlüter-KERDI-LINE-GTO é um sifão com tampa de secagem de silicone. Este pode ser utilizado em sistemas de escoamento pouco utilizados (por ex., em casas de férias) em vez do sifão de série e impede a formação de odores devido à evaporação do sifão. Com uma capacidade de escoamento mínima de 0,4 l/s, também pode substituir permanentemente o sifão de série.

(Ficha técnica do produto 8.7)

## Schlüter®-KERDI-LINE-GTO

sifão seco

N.º do art.	€ / un.	P (un.)
KL GTO	32,40	10

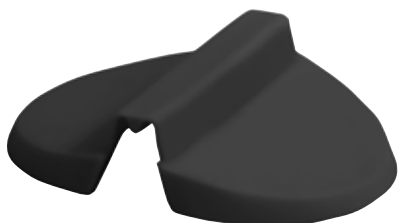
**Nota:**

Não adequado para Schlüter-KERDI-LINE-F/-VS/-VOS.



## Sifão

### Schlüter®-KERDI-LINE-GTM



Schlüter-KERDI-LINE-GTM é uma tampa de secagem de silicone que funciona como substituição do Schlüter-KERDI-DRAIN-R10 GT e do Schlüter-KERDI-LINE-GTO.  
(Ficha técnica do produto 8.7)

#### Schlüter®-KERDI-LINE-GTM

tampa de secagem de substituição

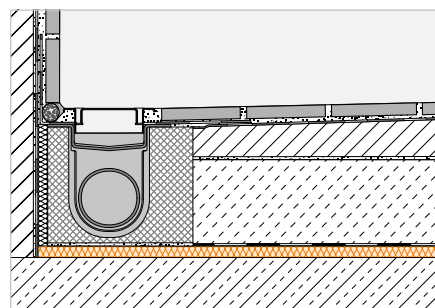
N.º do art.	€ / un.	P (un.)
KL GTM	17,49	10

## Tela de isolamento acústico

### Schlüter®-KERDI-LINE-SR



Schlüter-KERDI-LINE-SR é uma membrana de isolamento com um geotêxtil especial com características de isolamento acústico. Em caso de instalação profissional, as versões de sistema testadas com Schlüter-KERDI-LINE e KERDI-LINE-SR cumprem os requisitos das normas relevantes para o cumprimento da redução do ruído na zona do chuveiro.  
(Ficha técnica do produto 8.7)



#### Schlüter®-KERDI-LINE-SR

geotêxtil PES em membrana  
(conteúdo: 1 membrana)

Espessura (mm)	N.º do art.	€ / un.	P (un.)
10	KL SR 250	23,01	5

#### Schlüter®-KERDI-LINE-SR

geotêxtil PES em membranas  
(conteúdo: 4 membranas)

Espessura (mm)	N.º do art.	€ / emb.	P (emb.)
10	KL SR 1000	77,50	5

#### Schlüter®-DITRA-SOUND-KB

fita de cobertura de juntas

38 mm x 50 m N.º do art.	€ / un.	P (un.)
DS KB 38	16,11	10

Dimensões das membranas individuais: 0,5 m x 0,5 m = 0,25 m<sup>2</sup>



#### Nota:

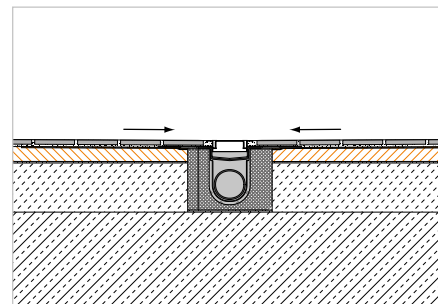
Podem consultar as versões de sistema testadas na nossa base de planeamento.

## Placa com inclinação

## Schlüter®-KERDI-SHOWER-LT



Schlüter-KERDI-SHOWER-LT é uma placa com inclinação em poliestireno resistente à pressão, com uma impermeabilização Schlüter-KERDI forrada de fábrica. Em bases de duche ao nível do pavimento, esta cria uma inclinação suficiente para o escoamento em linha Schlüter-KERDI-LINE posicionado no centro. A placa com inclinação é fixada de ambos os lados no canal de escoamento, numa camada de nivelamento instalada no local. No caso do escoamento vertical, a placa com inclinação também pode ser instalada diretamente na base adequada no local. As dimensões individuais podem ser facilmente cortadas com o x-ato com o auxílio das ranhuras de corte predefinidas. (Ficha técnica do produto 8.8)



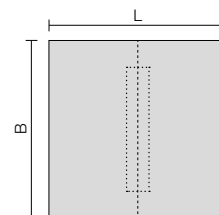
## Schlüter®-KERDI-SHOWER-LT

placa com inclinação para escoamento em linha, versão central

L x B (cm)	H (mm)	Inclinação (%)	N.º do art.	€ / un.	P (un.)
100 x 100	32	2	KSLT 1000	<b>181,53</b>	10
122 x 122	34	2	KSLT 1220	<b>212,82</b>	10
139 x 139	36	2	KSLT 1395	<b>256,65</b>	10

**Nota:**

Schlüter-KERDI-SHOWER-LT adequado para Schlüter-KERDI-LINE-H e -KERDI-LINE-V – não adequado para Schlüter-KERDI-LINE-F.





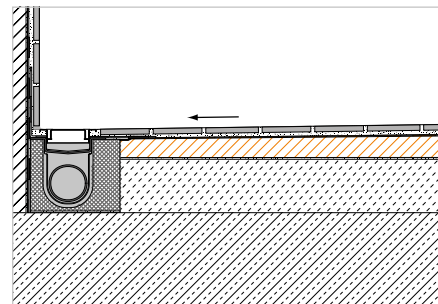
## Placa com inclinação

### Schlüter®-KERDI-SHOWER-LTS



Schlüter-KERDI-SHOWER-LTS é uma placa com inclinação em poliestireno resistente à pressão, com uma impermeabilização Schlüter-KERDI forrada de fábrica. Em bases de duche ao nível do pavimento, esta cria uma inclinação suficiente para o escoamento em linha Schlüter-KERDI-LINE posicionado na parede. A placa com inclinação é fixada no canal de escoamento, numa camada de nivelamento instalada no local. No caso do escoamento vertical, a placa com inclinação também pode ser instalada diretamente na base adequada no local. As dimensões individuais podem ser facilmente cortadas com o x-ato com o auxílio das ranhuras de corte predefinidas.

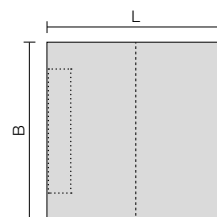
(Ficha técnica do produto 8.8)



#### Schlüter®-KERDI-SHOWER-LTS

placa com inclinação para escoamento em linha, versão para parede, quadrada

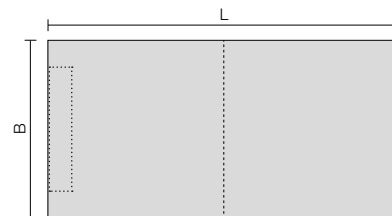
L x B (cm)	H (mm)	H1 (mm)	Inclinação (%)	N.º do art.	€ / un.	P (un.)
100 x 100	42	22	2	KSLT 1000 S	<b>181,53</b>	10
122 x 122	46	22	2	KSLT 1220 S	<b>212,82</b>	10
139 x 139	50	22	2	KSLT 1395 S	<b>256,65</b>	10



#### Schlüter®-KERDI-SHOWER-LTS

placa com inclinação para escoamento em linha, versão para parede, lado curto

L x B (cm)	H (mm)	H1 (mm)	Inclinação (%)	N.º do art.	€ / un.	P (un.)
139 x 91	50	22	2	KSLT 915 / 1395 S	<b>206,57</b>	10
183 x 91	58	22	2	KSLT 915 / 1830 S	<b>269,17</b>	10
193 x 96	60	22	2	KSLT 965 / 1930 S	<b>281,68</b>	10
200 x 136	39	13	1,25	KSLT 1365 / 2000 S*	<b>294,21</b>	10



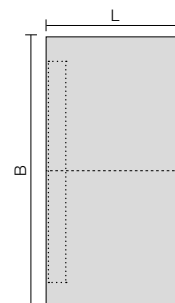
\* Adequado para Schlüter-KERDI-LINE-H – não adequado para Schlüter-KERDI-LINE-F e -KERDI-LINE-V.

O pendente desta série de placas é de 1,25 %. Não pode ser combinada com Schlüter-SHOWERPROFILE-S.

#### Schlüter®-KERDI-SHOWER-LTS

placa com inclinação para escoamento em linha, versão para parede, lado longo

L x B (cm)	H (mm)	H1 (mm)	Inclinação (%)	N.º do art.	€ / un.	P (un.)
96 x 193	41	22	2	KSLT 1930 / 965 S	<b>281,68</b>	10



#### Nota:

Schlüter-KERDI-LINE-LTS (exceto KSLT 1365 / 2000 S\*) adequado para Schlüter-KERDI-LINE-H e -KERDI-LINE-V – não adequado para Schlüter-KERDI-LINE-F.



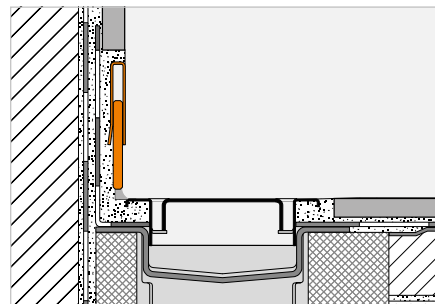
## Perfil de ligação à parede

### Schlüter®-SHOWERPROFILE-R



Schlüter-SHOWERPROFILE-R é um perfil de ligação à parede de duas peças para o revestimento da área da parede de um escoamento em linha vertical devido à inclinação. O perfil está disponível em aço inoxidável escovado ou com revestimento estruturado. Está equipado no lado traseiro com um geotêxtil para aderir ao cimento cola. A estrutura em duas peças permite ajustar Schlüter-SHOWERPROFILE-R de forma contínua em altura, numa área entre aprox. 23 e 45 mm (em duas versões).

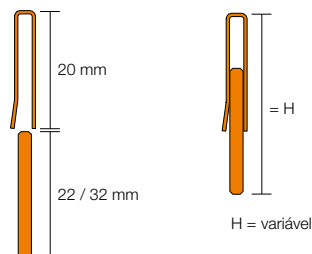
(Ficha técnica do produto 14.1)



#### Schlüter®-SHOWERPROFILE-RA

perfil de ligação à parede de 2 peças, aço inoxidável V4A escovado

H (mm)	L = 1,40 m N.º do art.	€ / un.	KV (un.)
23-35	SPRA 23 EB/140	<b>79,06</b>	40
33-45	SPRA 33 EB/140	<b>86,67</b>	40
L = 1,00 m			
23-35	SPRA 23 EB/100	<b>63,84</b>	40
33-45	SPRA 33 EB/100	<b>69,92</b>	40



#### Schlüter®-SHOWERPROFILE-RA

perfil de ligação à parede de 2 peças, aço inoxidável V4A lacado colorido

H (mm)	L = 1,40 m N.º do art.	€ / un.	KV (un.)
23-35	SPRA 23 ...*/140	<b>102,50</b>	40
23-35	SPRA 23 ...**/140	<b>99,43</b>	40
33-45	SPRA 33 ...*/140	<b>110,70</b>	40
33-45	SPRA 33 ...**/140	<b>107,63</b>	40
L = 1,00 m			
23-35	SPRA 23 ...*/100	<b>83,03</b>	40
23-35	SPRA 23 ...**/100	<b>80,46</b>	40
33-45	SPRA 33 ...*/100	<b>92,25</b>	40
33-45	SPRA 33 ...**/100	<b>89,69</b>	40

#### Complementar o n.º do art. com superfície/cor (p. ex. SPRA 23 TSC/140)

\* Superfícies/cores: TSBG - TSC - TSDA - TSG - TSI - TSOB - TSSG

\*\* Superfícies/cores: MBW - MGS

## Acabamentos disponíveis | Cores



Pode encontrar uma vista geral das superfícies e cores a partir da página 350.



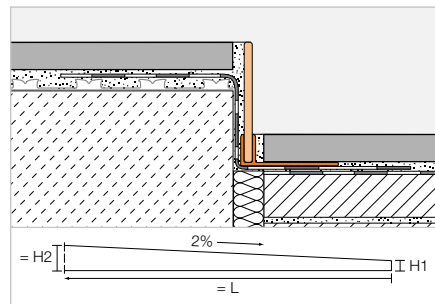
## Cunha com inclinação

### Schlüter®-SHOWERPROFILE-S



Schlüter-SHOWERPROFILE-S é uma cunha com inclinação feita a partir de um perfil plano em aço inoxidável escovado ou com revestimento texturizado com 2% de inclinação para revestimento das paredes laterais de chuveiros à face do solo. Na parte de trás, o perfil vem equipado com um geotêxtil para aderir ao cimento cola. Para a montagem no pavimento existe um perfil de suporte pertencente ao sistema em PVC duro com diferentes alturas com ranhura de montagem em forma de U. Para o ajuste em altura, a cunha com inclinação demasiado longa pode ser encurtada na parte baixa e/ou alta, consoante a necessidade. A cunha com inclinação pode ser utilizada à esquerda ou à direita para a transição entre pavimentos ou por baixo da cerâmica de uma parede lateral.

(Ficha técnica do produto 14.1)



#### Schlüter®-SHOWERPROFILE-SPS 50

perfil de suporte PVC com cunha com inclinação, aço inoxidável V4A escovado, H1 = 6 mm

H (mm)	L = 2,00 m N.º do art.	€ / un.	KV (un.)
5	SPSA 50 EB/200	112,52	40
	L = 1,60 m		
5	SPSA 50 EB/160	78,45	40
	L = 1,20 m		
5	SPSA 50 EB/120	57,22	40

#### Schlüter®-SHOWERPROFILE-SPS 100

perfil de suporte em PVC e cunha com inclinação, aço inoxidável V4A escovado, H1 = 10 mm

H (mm)	L = 2,00 m N.º do art.	€ / un.	KV (un.)
10	SPSB 100 EB/200	119,40	40
	L = 1,60 m		
10	SPSB 100 EB/160	80,34	40
	L = 1,20 m		
10	SPSB 100 EB/120	61,34	40

#### Schlüter®-SHOWERPROFILE-SPS 125

perfil de suporte em PVC e cunha com inclinação, aço inoxidável V4A escovado, H1 = 10 mm

H (mm)	L = 2,00 m N.º do art.	€ / un.	KV (un.)
12,5	SPSB 125 EB/200	119,40	40
	L = 1,60 m		
12,5	SPSB 125 EB/160	80,34	40
	L = 1,20 m		
12,5	SPSB 125 EB/120	61,34	40

#### Schlüter®-SHOWERPROFILE-SPS 50

perfil de suporte PVC com cunha com inclinação, aço inoxidável V4A lacado colorido, H1 = 6 mm

H (mm)	L = 2,00 m N.º do art.	€ / un.	KV (un.)
5	SPSA 50 ...*/200	140,94	40
5	SPSA 50 ...**/200	143,50	40
	L = 1,60 m		
5	SPSA 50 ...*/160	99,43	40
5	SPSA 50 ...**/160	102,50	40
	L = 1,20 m		
5	SPSA 50 ...*/120	72,78	40
5	SPSA 50 ...**/120	74,83	40

#### Schlüter®-SHOWERPROFILE-SPS 100

perfil de suporte PVC com cunha com inclinação, aço inoxidável V4A lacado colorido, H1 = 10 mm

H (mm)	L = 2,00 m N.º do art.	€ / un.	KV (un.)
10	SPSB 100 ...*/200	148,63	40
10	SPSB 100 ...**/200	153,75	40
	L = 1,60 m		
10	SPSB 100 ...*/160	101,48	40
10	SPSB 100 ...**/160	104,55	40
	L = 1,20 m		
10	SPSB 100 ...*/120	79,95	40
10	SPSB 100 ...**/120	82,00	40

#### Schlüter®-SHOWERPROFILE-SPS 125

perfil de suporte PVC com cunha com inclinação, aço inoxidável V4A lacado colorido, H1 = 10 mm

H (mm)	L = 2,00 m N.º do art.	€ / un.	KV (un.)
12,5	SPSB 125 ...*/200	148,63	40
12,5	SPSB 125 ...**/200	153,75	40
	L = 1,60 m		
12,5	SPSB 125 ...*/160	101,48	40
12,5	SPSB 125 ...**/160	104,55	40
	L = 1,20 m		
12,5	SPSB 125 ...*/120	79,95	40
12,5	SPSB 125 ...**/120	82,00	40

Complementar o n.º do art. com superfície/cor (p. ex. SPSB 125 MGS/200)

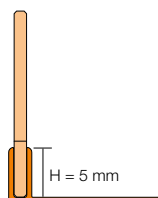
\* Superfícies/cores: MBW - MGS

\*\* Superfícies/cores: TSBG - TSC - TSDA - TSG - TSI - TSOB - TSSG

## Acabamentos disponíveis | Cores

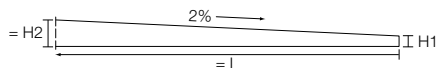


Pode encontrar uma vista geral das superfícies e cores a partir da página 350.

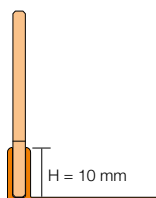


**SPS 50**

H = altura do perfil de suporte  
 SPS 50 é adequado para cerâmicas com espessuras de 6–9 mm

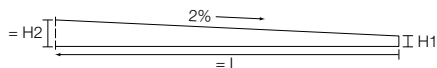


Cunha com inclinação 120 cm: A2 = 30 mm, H1 = 6 mm  
 Cunha com inclinação 160 cm: A2 = 38 mm, H1 = 6 mm  
 Cunha com inclinação 200 cm: A2 = 46 mm, H1 = 6 mm

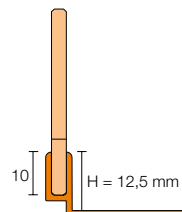


**SPS 100**

H = altura do perfil de suporte  
 SPS 100 é adequado para cerâmicas com espessuras de 10–18 mm

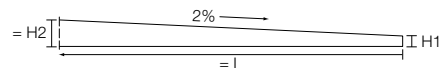


Cunha com inclinação 120 cm: A2 = 34 mm, H1 = 10 mm  
 Cunha com inclinação 160 cm: A2 = 42 mm, H1 = 10 mm  
 Cunha com inclinação 200 cm: A2 = 50 mm, H1 = 10 mm



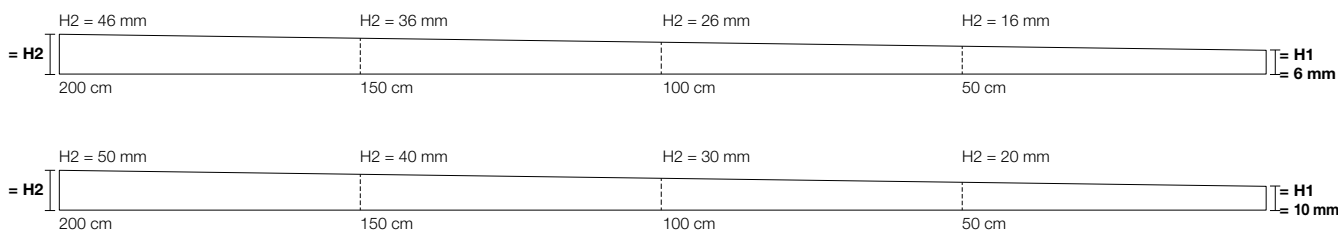
**SPS 125**

H = altura do perfil de suporte  
 SPS 125 é adequado para cerâmicas com espessuras de 12,5–20 mm



Cunha com inclinação 120 cm: A2 = 34 mm, H1 = 10 mm  
 Cunha com inclinação 160 cm: A2 = 42 mm, H1 = 10 mm  
 Cunha com inclinação 200 cm: A2 = 50 mm, H1 = 10 mm

2% = 2 mm / 10 cm



**Nota:**

Para espessuras de cerâmica superiores estão disponíveis, a pedido, cunhas com inclinação com perfis de suporte mais altos com alturas de 15, 18 e 22 mm.



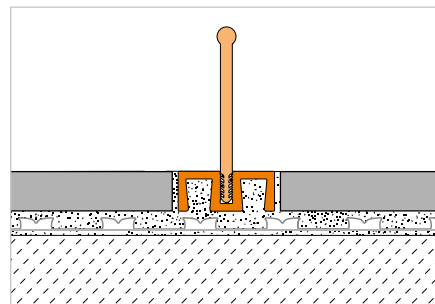
## Perfil à prova de inundações

### Schlüter®-SHOWERPROFILE-WS



Schlüter-SHOWERPROFILE-WS é um perfil de duas peças em alumínio anodizado para a proteção contra inundações em chuveiros à face do solo. O perfil de suporte é instalado no âmbito da colocação da cerâmica na camada de cola. Opcionalmente, pode ser equipado com um lábio semicircular ou vertical reto para proteção contra inundações. Ambas as variantes são adequadas para passagem com cadeira de rodas.

(Ficha técnica do produto 14.2)



### Schlüter®-SHOWERPROFILE-WS

perfil de suporte  
em alumínio anodizado natural mate

L = 3,00 m N.º do art.	€/ m	KV (un.)
SPWS 19 AE / 300	24,72	40
L = 2,50 m		
SPWS 19 AE	24,72	40
L = 1,00 m		
SPWS 19 AE / 100	25,77	40

## Lábio

### Schlüter®-SHOWERPROFILE-WSL

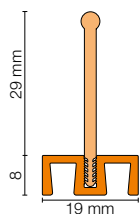
lábio reto

L = 3,00 m N.º do art.	€/ m	KV (un.)
SPWSL 30 T / 300	15,39	40
L = 2,50 m		
SPWSL 30 T	15,39	40
L = 1,00 m		
SPWSL 30 T / 100	15,39	40

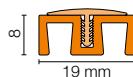
### Schlüter®-SHOWERPROFILE-WSC

lábio semicircular

L = 3,00 m N.º do art.	€/ m	KV (un.)
SPWSC 16 GS / 300	12,72	40
L = 2,50 m		
SPWSC 16 GS	12,72	40
L = 1,00 m		
SPWSC 16 GS / 100	12,72	40



SHOWERPROFILE-WS + -WSL



SHOWERPROFILE-WS + -WSC



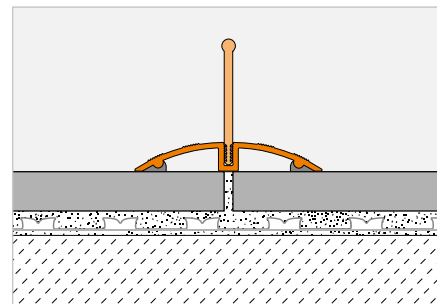
## Perfil à prova de inundações

### Schlüter®-SHOWERPROFILE-WSK



Schlüter-SHOWERPROFILE-WSK é um perfil de duas peças em alumínio anodizado para a proteção contra inundações em chuveiros à face do solo. O perfil de suporte é posteriormente colado sobre revestimentos existentes. Opcionalmente, pode ser equipado com um lábio semicircular ou vertical reto para proteção contra inundações. Ambas as variantes são adequadas para passagem com cadeira de rodas.

(Ficha técnica do produto 14.2)



### Schlüter®-SHOWERPROFILE-WSK

perfil de suporte  
em alumínio anodizado natural mate

L = 3,00 m N.º do art.	€ / m	KV (un.)
SPWSK 52 AE / 300	28,95	40
L = 2,50 m		
SPWSK 52 AE	28,95	40
L = 1,00 m		
SPWSK 52 AE / 100	29,99	40

## Lábio | Capa final

### Schlüter®-SHOWERPROFILE-WSL

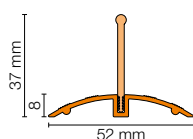
lábio reto

L = 3,00 m N.º do art.	€ / m	KV (un.)
SPWSL 30 T / 300	15,39	40
L = 2,50 m		
SPWSL 30 T	15,39	40
L = 1,00 m		
SPWSL 30 T / 100	15,39	40

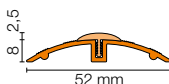
### Schlüter®-SHOWERPROFILE-WSC

lábio semicircular

L = 3,00 m N.º do art.	€ / m	KV (un.)
SPWSC 16 GS / 300	12,72	40
L = 2,50 m		
SPWSC 16 GS	12,72	40
L = 1,00 m		
SPWSC 16 GS / 100	12,72	40



SHOWERPROFILE-WSK + -WSL

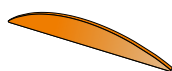


SHOWERPROFILE-WSK + -WSC

### Schlüter®-SHOWERPROFILE-WSK/EK

topo final

N.º do art.	€ / un.	P (un.)
EK / SPWSK 52 AE	4,03	50



SHOWERPROFILE-WSK/EK

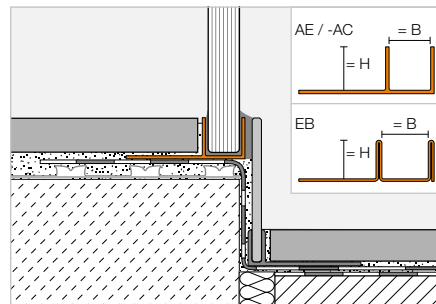


## Perfil de suporte

### Schlüter®-DECO-SG



O Schlüter-DECO-SG é um perfil decorativo para a elaboração de juntas em revestimentos de cerâmica. Este forma uma sanca com 12 mm ou com 15 mm de largura. A junta é ideal para a inserção e fixação de elementos em vidro no pavimento e em paredes.  
(Ficha técnica do produto 2.16)



#### Schlüter®-DECO-SG-AE

alumínio anodizado natural mate, B = 12 mm

H (mm)	L = 2,50 m N.º do art.	€/m	KV (un.)
8	SG 80 AE 12	18,40	120
10	SG 100 AE 12	18,88	120
11	SG 110 AE 12	19,31	120
12,5	SG 125 AE 12	19,82	120

#### Schlüter®-DECO-SG-EB

aço inoxidável V4A escovado, B = 12 mm

H (mm)	L = 2,50 m N.º do art.	€/m	KV (un.)
8	SG 80 EB 12	51,47	120
10	SG 100 EB 12	54,05	120
11	SG 110 EB 12	56,61	120
12,5	SG 125 EB 12	59,18	120

#### Schlüter®-DECO-SG-AC

alumínio lacado a cor, B = 12 mm

H (mm)	L = 2,50 m N.º do art.	€/m	KV (un.)
8	SG 80 BW 12	21,53	120
10	SG 100 BW 12	22,04	120
11	SG 110 BW 12	22,55	120
12,5	SG 125 BW 12	23,06	120

#### Schlüter®-DECO-SG-AE

alumínio anodizado natural mate, B = 15 mm

H (mm)	L = 2,50 m N.º do art.	€/m	KV (un.)
8	SG 80 AE 15	21,29	120
10	SG 100 AE 15	21,60	120
11	SG 110 AE 15	22,36	120
12,5	SG 125 AE 15	22,85	120

#### Schlüter®-DECO-SG-EB

aço inoxidável V4A escovado, B = 15 mm

H (mm)	L = 2,50 m N.º do art.	€/m	KV (un.)
8	SG 80 EB 15	55,33	120
10	SG 100 EB 15	57,90	120
11	SG 110 EB 15	60,48	120
12,5	SG 125 EB 15	63,05	120

#### Schlüter®-DECO-SG-AC

alumínio lacado a cor, B = 15 mm

H (mm)	L = 2,50 m N.º do art.	€/m	KV (un.)
8	SG 80 BW 15	25,11	120
10	SG 100 BW 15	25,63	120
11	SG 110 BW 15	26,14	120
12,5	SG 125 BW 15	26,65	120

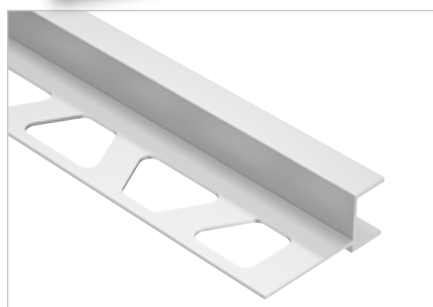
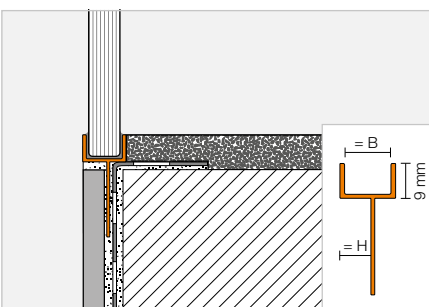


#### Revestimento colorido disponível:

BW

Cores: BW

Pode encontrar uma vista geral das superfícies e cores a partir da página 350.



#### Schlüter®-DECO-SGC-AE

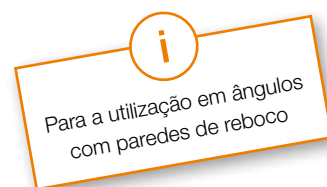
alumínio anodizado natural mate, B = 12 mm

H (mm)	L = 2,50 m N.º do art.	€/m	KV (un.)
8	SGC 80 AE 12	19,89	120
10	SGC 100 AE 12	20,35	120
11	SGC 110 AE 12	20,87	120
12,5	SGC 125 AE 12	21,38	120

#### Schlüter®-DECO-SGC-AE

alumínio anodizado natural mate, B = 15 mm

H (mm)	L = 2,50 m N.º do art.	€/m	KV (un.)
8	SGC 80 AE 15	23,01	120
10	SGC 100 AE 15	23,30	120
11	SGC 110 AE 15	24,11	120
12,5	SGC 125 AE 15	24,63	120



# Schlüter®-KERDI-DRAIN

## Escoamento diretamente no ponto

- ✓ Sistema de escoamento de águas no pavimento para escoamentos pontuais
- ✓ Ligação segura na vedação de ligação com Schlüter-KERDI
- ✓ Diferentes variantes de grelhas/molduras
- ✓ Grelhas de design em aço inoxidável escovado
- ✓ Escoamento horizontal e vertical
- ✓ Inclui guarnição Schlüter-KERDI para a ligação à vedação de ligação







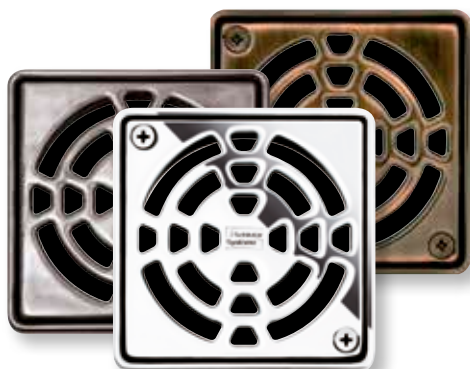
# Schlüter®-KERDI-DRAIN

## Chuveiros com escoamento pontual ao nível do pavimento

O escoamento pontual Schlüter-KERDI-DRAIN transporta as águas residuais até ao escoamento do edifício opcionalmente na horizontal ou na vertical. As placas de inclinação da série Schlüter-KERDI-SHOWER criam rapidamente uma base plana e impermeabilizada para a colocação da cerâmica. Os perfis Schlüter-SHOWERPROFILE servem para o revestimento das faces laterais abertas do duche e são à prova de inundações. Schlüter-DECO-SG fixa as divisórias de vidro na posição prevista. Schlüter-KERDI e Schlüter-DITRA proporcionam a impermeabilização na área da parede e do pavimento. As impermeabilizações de juntas são efetuadas com fitas de vedação Schlüter-KERDI-KEBA combinadas com Schlüter-KERDI-COLL.

(Folha de dados dos produtos 8.2)

### Robustos e comprovados na prática: os nossos clássicos



Design 1: CLASSIC



Design 1: CLASSIC



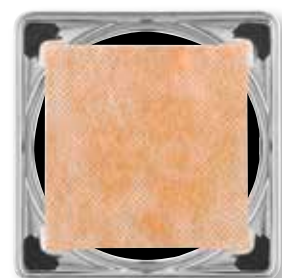
Design 1: CLASSIC ROUND



Design 2: TRAPEZOID

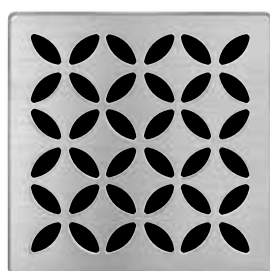


Design 3: SQUARE



Design 4: TILE

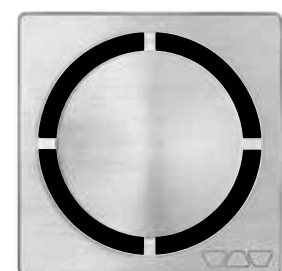
### Schlüter®-KERDI-DRAIN-STYLE



Design 5: FLORAL

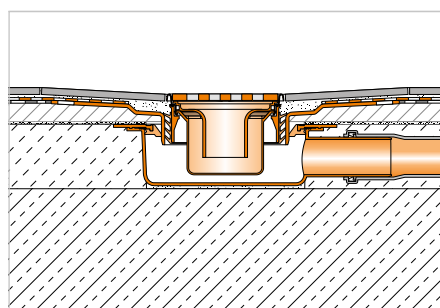


Design 6: CURVE



Design 7: PURE





- ① Caixa de escoamento Schlüter®-KERDI-DRAIN
- ② Conjuntos de grelha/moldura Schlüter®-KERDI-DRAIN
- ③ Schlüter®-KERDI-SHOWER
- ④ Schlüter®-DITRA
- ⑤ Schlüter®-KERDI 200
- ⑥ Schlüter®-KERDI-KEBA
- ⑦ Schlüter®-SHOWERPROFILE-WS/-WSK
- ⑧ Schlüter®-DECO-SG
- ⑨ Schlüter®-DILEX-RF

Página 243–252

Página 243–252

Página 259–260

Página 169

Página 190

Página 191

Página 236–237

Página 238

Página 141

Nas páginas seguintes encontra todas as possibilidades de combinação de conjuntos de grelha/moldura e conjuntos de escoamento horizontal ou vertical. No final encontra peças individuais para soluções especiais, substituição ou troca.



# Schlüter®-KERDI-DRAIN

Escoamento horizontal com sifão

## Escoamento pontual em áreas interiores

**Conjunto grelha/moldura**

- ① Grelha em aço inoxidável com parte inferior
- ② Anel de fixação em altura

**Conjunto de escoamento de água no solo**

- ③ Guarnição Schlüter-KERDI
- ④ Peça de descarga
- ⑤ Caixa de escoamento no betão em bruto

**Nota:**  
O conjunto de escoamento de pavimento e o conjunto de grelha/moldura têm de ser encomendados individualmente.

## Especificações da grelha



**Só KERDI-DRAIN-BASE:**  
As grelhas estão equipadas com um sifão e lábio de vedação.



As grelhas dispõem de uma extensão da moldura (à exceção da KD R10 ED4) e de uma fixação em altura. Estas grelhas não estão equipadas com sifão, uma vez que este está integrado no conjunto de escoamento de água no pavimento. Todas as grelhas incl. filtros de recolha de sujidade, excepto KD R10 ED4, KD R15 ED1 S, KD R15 ED1 SB e KD R15 ED1 SR.

## Design da grelha

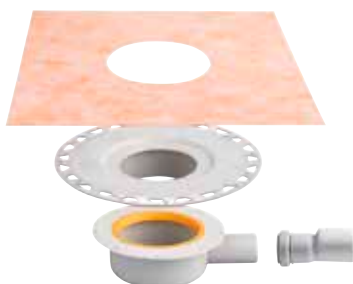


**DN 40/50**

Capacidade de escoamento: 0,4 l/s, Altura mín. da construção: 75 (70) mm

Conjunto de escoamento de água no solo

Schlüter®-KERDI-DRAIN-BASE



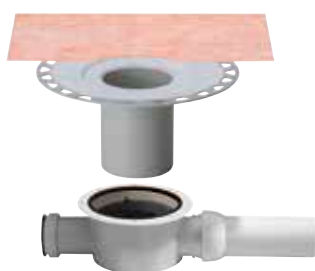
N.º do art.	€ / un.
KD BH 40	<b>74,04</b>

Conjunto de grelha/moldura, incl. sifão	L x B (cm)	N.º do art.	€ / un.
Design 1, aço inoxidável com parafusos	10 x 10	KD R10 ED1 SGV	<b>76,24</b>
Design 1, aço inoxidável V4A com parafusos	10 x 10	KD R10 V4A D1 SGV	<b>92,53</b>
Design 1, aço inoxidável polido com alto brilho com parafusos	10 x 10	KD R10 EPD1 SGV	<b>81,74</b>
Design 1, aço inoxidável	10 x 10	KD R10 ED1 GV	<b>76,24</b>
Design 1, aço inoxidável bronze polido a óleo com parafusos	10 x 10	KD R10 EOB D1 SGV	<b>103,65</b>
Design 2, aço inoxidável escovado	10 x 10	KD R10 ED2 GV	<b>129,57</b>
Design 3, aço inoxidável escovado	10 x 10	KD R10 ED3 GV	<b>129,57</b>
Design 4, suporte de revestimento	10 x 10	KD R10 ED4 GV	<b>76,24</b>
Design 5, aço inoxidável escovado	10 x 10	KD IF 10 EB D5 GV	<b>127,67</b>
Design 6, aço inoxidável escovado	10 x 10	KD IF 10 EB D6 GV	<b>127,67</b>
Design 7, aço inoxidável escovado	10 x 10	KD IF 10 EB D7 GV	<b>130,25</b>

**DN 50**

Capacidade de escoamento: 0,6 l/s, Altura mín. da construção: 97 mm

Conjunto de escoamento de água no solo



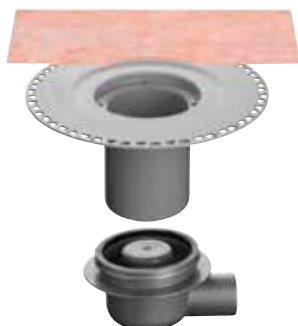
N.º do art.	€ / un.
KD BH 50 GV	<b>111,07</b>

Conjunto grelha/moldura	L x B (cm)	N.º do art.	€ / un.
Design 1, aço inoxidável com parafusos	10 x 10	KD R10 ED1 S	<b>65,15</b>
Design 1, aço inoxidável V4A com parafusos	10 x 10	KD R10 V4A D1 S	<b>81,43</b>
Design 1, aço inoxidável polido com alto brilho com parafusos	10 x 10	KD R10 EPD1 S	<b>69,84</b>
Design 1, aço inoxidável	10 x 10	KD R10 ED1	<b>65,15</b>
Design 1, aço inoxidável bronze polido a óleo com parafusos	10 x 10	KD R10 EOB D1 S	<b>92,53</b>
Design 1, aço inoxidável com parafusos	15 x 15	KD R15 ED1 S	<b>88,84</b>
Design 1, aço inoxidável com parafusos (redondo)	15 x 15	KD R15 ED1 SR	<b>88,84</b>
Design 2, aço inoxidável escovado	10 x 10	KD R10 ED2	<b>118,47</b>
Design 3, aço inoxidável escovado	10 x 10	KD R10 ED3	<b>118,47</b>
Design 4, suporte de revestimento	10 x 10	KD R10 ED4	<b>65,15</b>
Design 5, aço inoxidável escovado	10 x 10	KD IF 10 EB D5	<b>115,98</b>
Design 6, aço inoxidável escovado	10 x 10	KD IF 10 EB D6	<b>115,98</b>
Design 7, aço inoxidável escovado	10 x 10	KD IF 10 EB D7	<b>118,59</b>

**DN 50/70**

Capacidade de escoamento: 0,8 l/s, Altura mín. da construção: 115 mm

Conjunto de escoamento de água no solo



N.º do art.	€ / un.
KD BH 5070 GVB	<b>119,07</b>

Conjunto grelha/moldura	L x B (cm)	N.º do art.	€ / un.
Design 1, aço inoxidável com parafusos	15 x 15	KD R15 ED1 SB	<b>79,25</b>

P = 10 unidades





# Schlüter®-KERDI-DRAIN

Escoamento vertical com sifão

Escoamento pontual em áreas interiores

**Conjunto grelha/moldura**

- ① Grelha em aço inoxidável com parte inferior
- ② Anel de fixação em altura

**Conjunto de escoamento de água no solo**

- ③ Sifão de dois componentes
- ④ Guarnição Schlüter-KERDI
- ⑤ Escoamento de água no pavimento para cimento cola

**Nota:**  
O conjunto de escoamento de pavimento e o conjunto de grelha/moldura têm de ser encomendados individualmente.

Especificações da grelha – sifão no conjunto de escoamento de água no solo



As grelhas dispõem de uma extensão da moldura (à exceção da KD R10 ED4) e de uma fixação em altura. Estas grelhas não estão equipadas com sifão, uma vez que este está integrado no conjunto de escoamento de água no pavimento. Todas as grelhas incl. filtros de recolha de sujidade, excepto KD R10 ED4, KD R15 ED1 S, KD R15 ED1 SB e KD R15 ED1 SR.



Design da grelha



Design 1  
CLASSIC



Design 1  
CLASSIC  
ROUND



Design 2  
TRAPEZOID



Design 3  
SQUARE



Design 4  
TILE



Design 5  
FLORAL



Design 6  
CURVE



Design 7  
PURE



**DN 50**

Capacidade de escoamento: 0,6 l/s

Conjunto de escoamento de água no solo



N.º do art.	€ / un.
KD BV 50 GV	<b>82,91</b>

+	Conjunto grelha/moldura	L x B (cm)	N.º do art.	€ / un.
	Design 1, aço inoxidável com parafusos	10 x 10	KD R10 ED1 S	<b>65,15</b>
	Design 1, aço inoxidável V4A com parafusos	10 x 10	KD R10 V4A D1 S	<b>81,43</b>
	Design 1, aço inoxidável polido com alto brilho com parafusos	10 x 10	KD R10 EPD1 S	<b>69,84</b>
	Design 1, aço inoxidável	10 x 10	KD R10 ED1	<b>65,15</b>
	Design 1, aço inoxidável bronze polido a óleo com parafusos	10 x 10	KD R10 EOB D1 S	<b>92,53</b>
	Design 1, aço inoxidável com parafusos	15 x 15	KD R15 ED1 S	<b>88,84</b>
	Design 1, aço inoxidável com parafusos (redondo)	15 x 15	KD R15 ED1 SR	<b>88,84</b>
	Design 2, aço inoxidável escovado	10 x 10	KD R10 ED2	<b>118,47</b>
	Design 3, aço inoxidável escovado	10 x 10	KD R10 ED3	<b>118,47</b>
	Design 4, suporte de revestimento	10 x 10	KD R10 ED4	<b>65,15</b>
	Design 5, aço inoxidável escovado	10 x 10	KD IF 10 EB D5	<b>115,98</b>
	Design 6, aço inoxidável escovado	10 x 10	KD IF 10 EB D6	<b>115,98</b>
	Design 7, aço inoxidável escovado	10 x 10	KD IF 10 EB D7	<b>118,59</b>

**DN 50**

Capacidade de escoamento: 0,6 l/s

Conjunto de escoamento de água no solo



N.º do art.	€ / un.
KD BV 50 GVB	<b>119,07</b>

+	Conjunto grelha/moldura	L x B (cm)	N.º do art.	€ / un.
	Design 1, aço inoxidável com parafusos	10 x 10	KD R10 ED1 S	<b>65,15</b>
	Design 1, aço inoxidável V4A com parafusos	10 x 10	KD R10 V4A D1 S	<b>81,43</b>
	Design 1, aço inoxidável polido com alto brilho com parafusos	10 x 10	KD R10 EPD1 S	<b>69,84</b>
	Design 1, aço inoxidável	10 x 10	KD R10 ED1	<b>65,15</b>
	Design 1, aço inoxidável bronze polido a óleo com parafusos	10 x 10	KD R10 EOB D1 S	<b>92,53</b>
	Design 2, aço inoxidável escovado	10 x 10	KD R10 ED2	<b>118,47</b>
	Design 3, aço inoxidável escovado	10 x 10	KD R10 ED3	<b>118,47</b>
	Design 4, suporte de revestimento	10 x 10	KD R10 ED4	<b>65,15</b>
	Design 5, aço inoxidável escovado	10 x 10	KD IF 10 EB D5	<b>115,98</b>
	Design 6, aço inoxidável escovado	10 x 10	KD IF 10 EB D6	<b>115,98</b>
	Design 7, aço inoxidável escovado	10 x 10	KD IF 10 EB D7	<b>118,59</b>

**DN 50**

Capacidade de escoamento: 1,8 l/s

Conjunto de escoamento de água no solo



N.º do art.	€ / un.
KD BAV 50 GVB	<b>126,59</b>

+	Conjunto grelha/moldura	L x B (cm)	N.º do art.	€ / un.
	Design 1, aço inoxidável com parafusos	15 x 15	KD R15 ED1 SB	<b>79,25</b>

P = 10 unidades



# Schlüter®-KERDI-DRAIN

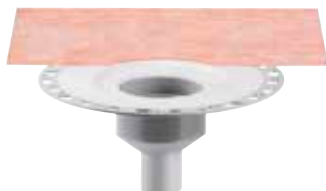
## Escoamento vertical com sifão

### Escoamento pontual em áreas interiores

#### DN 50

Capacidade de escoamento: 0,6 l/s

Conjunto de escoamento de água no solo



N.º do art.	€ / un.
KD BV 50	62,17

+	Conjunto de grelha/moldura, incl. sifão	L x B (cm)	N.º do art.	€ / un.
	Design 1, aço inoxidável com parafusos	10 x 10	KD R10 ED1 SGV	76,24
	Design 1, aço inoxidável V4A com parafusos	10 x 10	KD R10 V4A D1 SGV	92,53
	Design 1, aço inoxidável polido com alto brilho com parafusos	10 x 10	KD R10 EPD1 SGV	81,74
	Design 1, aço inoxidável	10 x 10	KD R10 ED1 GV	76,24
	Design 1, aço inoxidável bronze polido a óleo com parafusos	10 x 10	KD R10 EOB D1 SGV	103,65
	Design 2, aço inoxidável escovado	10 x 10	KD R10 ED2 GV	129,57
	Design 3, aço inoxidável escovado	10 x 10	KD R10 ED3 GV	129,57
	Design 4, suporte de revestimento	10 x 10	KD R10 ED4 GV	76,24
	Design 5, aço inoxidável escovado	10 x 10	KD IF 10 EB D5 GV	127,67
	Design 6, aço inoxidável escovado	10 x 10	KD IF 10 EB D6 GV	127,67
	Design 7, aço inoxidável escovado	10 x 10	KD IF 10 EB D7 GV	130,25

#### DN 70

Capacidade de escoamento: 0,6 l/s

Conjunto de escoamento de água no solo



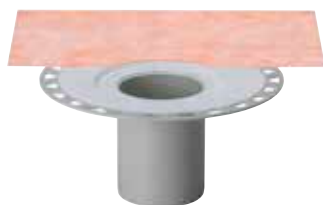
N.º do art.	€ / un.
KD BV 70	62,17

+	Conjunto de grelha/moldura, incl. sifão	L x B (cm)	N.º do art.	€ / un.
	Design 1, aço inoxidável com parafusos	10 x 10	KD R10 ED1 SGV	76,24
	Design 1, aço inoxidável V4A com parafusos	10 x 10	KD R10 V4A D1 SGV	92,53
	Design 1, aço inoxidável polido com alto brilho com parafusos	10 x 10	KD R10 EPD1 SGV	81,74
	Design 1, aço inoxidável	10 x 10	KD R10 ED1 GV	76,24
	Design 1, aço inoxidável bronze polido a óleo com parafusos	10 x 10	KD R10 EOB D1 SGV	103,65
	Design 2, aço inoxidável escovado	10 x 10	KD R10 ED2 GV	129,57
	Design 3, aço inoxidável escovado	10 x 10	KD R10 ED3 GV	129,57
	Design 4, suporte de revestimento	10 x 10	KD R10 ED4 GV	76,24
	Design 5, aço inoxidável escovado	10 x 10	KD IF 10 EB D5 GV	127,67
	Design 6, aço inoxidável escovado	10 x 10	KD IF 10 EB D6 GV	127,67
	Design 7, aço inoxidável escovado	10 x 10	KD IF 10 EB D7 GV	130,25

## DN 100

Capacidade de escoamento: 0,6 l/s

Conjunto de escoamento de água no solo



Conjunto de grelha/moldura, incl. sifão	L x B (cm)	N.º do art.	€ / un.
Design 1, aço inoxidável com parafusos	10 x 10	KD R10 ED1 SGV	<b>76,24</b>
Design 1, aço inoxidável V4A com parafusos	10 x 10	KD R10 V4A D1 SGV	<b>92,53</b>
Design 1, aço inoxidável polido com alto brilho com parafusos	10 x 10	KD R10 EPD1 SGV	<b>81,74</b>
Design 1, aço inoxidável	10 x 10	KD R10 ED1 GV	<b>76,24</b>
Design 1, aço inoxidável bronze polido a óleo com parafusos	10 x 10	KD R10 EOB D1 SGV	<b>103,65</b>
Design 2, aço inoxidável escovado	10 x 10	KD R10 ED2 GV	<b>129,57</b>
Design 3, aço inoxidável escovado	10 x 10	KD R10 ED3 GV	<b>129,57</b>
Design 4, suporte de revestimento	10 x 10	KD R10 ED4 GV	<b>76,24</b>
Design 5, aço inoxidável escovado	10 x 10	KD IF 10 EB D5 GV	<b>127,67</b>
Design 6, aço inoxidável escovado	10 x 10	KD IF 10 EB D6 GV	<b>127,67</b>
Design 7, aço inoxidável escovado	10 x 10	KD IF 10 EB D7 GV	<b>130,25</b>

N.º do art.	€ / un.
KD BV 100	<b>62,17</b>

P = 10 unidades

## Especificações da grelha – sifão em conjunto de grelha/moldura



As grelhas estão equipadas com um sifão e lábio de vedação.

## Design da grelha



Design 1  
CLASSIC



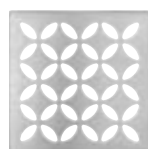
Design 2  
TRAPEZOID



Design 3  
SQUARE



Design 4  
TILE



Design 5  
FLORAL



Design 6  
CURVE



Design 7  
PURE



# Schlüter®-KERDI-DRAIN

Escoamento horizontal sem sifão

Escoamento pontual em áreas exteriores

**Conjunto grelha/moldura**

- ① Grelha em aço inoxidável com parte inferior
- ② Anel de fixação em altura

**Conjunto de escoamento de água no solo**

- ③ Guarnição Schlüter-KERDI
- ④ Peça de descarga
- ⑤ Elemento de entrada
- ⑥ Guarnição de escoamento Schlüter-TROBA-PLUS 8
- ⑦ Anel de flange em aço inoxidável
- ⑧ Caixa de escoamento com ligação de impermeabilização

**Nota:**  
O conjunto de escoamento de pavimento e o conjunto de grelha/moldura têm de ser encomendados individualmente.

Especificações da grelha



As grelhas de todos os escoamentos de água no pavimento dispõem de uma extensão da moldura (à exceção da KD R10 ED4) e de uma fixação em altura. Estas grelhas não estão equipadas com sifão. Todas as grelhas incl. filtros de recolha de sujidade, excepto KD R10 ED4, KD R15 ED1 S, KD R15 ED1 SB e KD R15 ED1 SR.



Design da grelha



Design 1  
CLASSIC



Design 1  
CLASSIC  
ROUND



Design 2  
TRAPEZOID



Design 3  
SQUARE



Design 4  
TILE



## DN 50

Conjunto de escoamento de água no solo

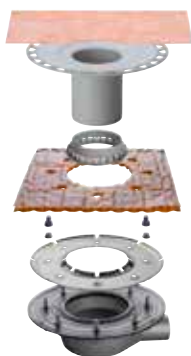


N.º do art.	€ / un.
KD BH 50 B	115,76

+	Conjunto grelha/moldura	L x B (cm)	N.º do art.	€ / un.
	Design 1, aço inoxidável com parafusos	10 x 10	KD R10 ED1 S	65,15
	Design 1, aço inoxidável V4A com parafusos	10 x 10	KD R10 V4A D1 S	81,43
	Design 1, aço inoxidável	10 x 10	KD R10 ED1	65,15
	Design 1, aço inoxidável bronze polido a óleo com parafusos	10 x 10	KD R10 EOB D1 S	92,53
	Design 1, aço inoxidável com parafusos	15 x 15	KD R15 ED1 S	88,84
	Design 1, aço inoxidável com parafusos (redondo)	15 x 15	KD R15 ED1 SR	88,84
	Design 2, aço inoxidável escovado	10 x 10	KD R10 ED2	118,47
	Design 3, aço inoxidável escovado	10 x 10	KD R10 ED3	118,47
	Design 4, suporte de revestimento	10 x 10	KD R10 ED4	65,15

## DN 50

Conjunto de escoamento de água no solo



N.º do art.	€ / un.
KD BH 50 MSBB	226,02

+	Conjunto grelha/moldura	L x B (cm)	N.º do art.	€ / un.
	Design 1, aço inoxidável com parafusos	10 x 10	KD R10 ED1 S	65,15
	Design 1, aço inoxidável V4A com parafusos	10 x 10	KD R10 V4A D1 S	81,43
	Design 1, aço inoxidável	10 x 10	KD R10 ED1	65,15
	Design 1, aço inoxidável bronze polido a óleo com parafusos	10 x 10	KD R10 EOB D1 S	92,53
	Design 1, aço inoxidável com parafusos	15 x 15	KD R15 ED1 S	88,84
	Design 1, aço inoxidável com parafusos (redondo)	15 x 15	KD R15 ED1 SR	88,84
	Design 2, aço inoxidável escovado	10 x 10	KD R10 ED2	118,47
	Design 3, aço inoxidável escovado	10 x 10	KD R10 ED3	118,47
	Design 4, suporte de revestimento	10 x 10	KD R10 ED4	65,15

P = 10 unidades

**Nota:** Com ligação de impermeabilização para membranas betuminosas ou sintéticas.



# Schlüter<sup>®</sup>-KERDI-DRAIN

Escoamento vertical sem sifão

Escoamento pontual em áreas exteriores



①

②

## Conjunto grelha/moldura

- ① Grelha em aço inoxidável com parte inferior
- ② Anel de fixação em altura



③



④

⑤

## Conjunto de escoamento de água no solo

- ③ Guarnição Schlüter-KERDI
- ④ Peça de descarga
- ⑤ Caixa de escoamento sem sifão

### Nota:

O conjunto de escoamento de pavimento e o conjunto de grelha/moldura têm de ser encomendados individualmente.

## Especificações da grelha



As grelhas de todos os escoamentos de água no pavimento dispõem de uma extensão da moldura (à exceção da KD R10 ED4) e de uma fixação em altura. Estas grelhas não estão equipadas com sifão. Todas as grelhas não estão equipadas com sifão. Todas as grelhas não estão equipadas com sifão. Todas as grelhas não estão equipadas com sifão. Todas as grelhas não estão equipadas com sifão. Todas as grelhas não estão equipadas com sifão. Todas as grelhas não estão equipadas com sifão.



## Design da grelha



Design 1  
CLASSIC



Design 1  
CLASSIC  
ROUND



Design 2  
TRAPEZOID



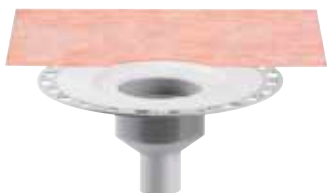
Design 3  
SQUARE



Design 4  
TILE

**DN 50**

Conjunto de escoamento de água no solo



N.º do art.	€ / un.
KD BV 50	62,17

+	Conjunto grelha/moldura	L x B (cm)	N.º do art.	€ / un.
	Design 1, aço inoxidável com parafusos	10 x 10	KD R10 ED1 S	65,15
	Design 1, aço inoxidável V4A com parafusos	10 x 10	KD R10 V4A D1 S	81,43
	Design 1, aço inoxidável	10 x 10	KD R10 ED1	65,15
	Design 1, aço inoxidável bronze polido a óleo com parafusos	10 x 10	KD R10 EOB D1 S	92,53
	Design 1, aço inoxidável com parafusos	15 x 15	KD R15 ED1 S	88,84
	Design 1, aço inoxidável com parafusos (redondo)	15 x 15	KD R15 ED1 SR	88,84
	Design 2, aço inoxidável escovado	10 x 10	KD R10 ED2	118,47
	Design 3, aço inoxidável escovado	10 x 10	KD R10 ED3	118,47
	Design 4, suporte de revestimento	10 x 10	KD R10 ED4	65,15

**DN 70**

Conjunto de escoamento de água no solo

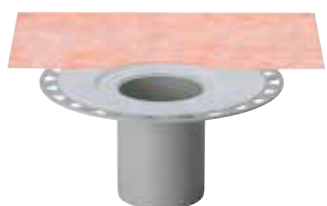


N.º do art.	€ / un.
KD BV 70	62,17

+	Conjunto grelha/moldura	L x B (cm)	N.º do art.	€ / un.
	Design 1, aço inoxidável com parafusos	10 x 10	KD R10 ED1 S	65,15
	Design 1, aço inoxidável V4A com parafusos	10 x 10	KD R10 V4A D1 S	81,43
	Design 1, aço inoxidável	10 x 10	KD R10 ED1	65,15
	Design 1, aço inoxidável bronze polido a óleo com parafusos	10 x 10	KD R10 EOB D1 S	92,53
	Design 1, aço inoxidável com parafusos	15 x 15	KD R15 ED1 S	88,84
	Design 1, aço inoxidável com parafusos (redondo)	15 x 15	KD R15 ED1 SR	88,84
	Design 2, aço inoxidável escovado	10 x 10	KD R10 ED2	118,47
	Design 3, aço inoxidável escovado	10 x 10	KD R10 ED3	118,47
	Design 4, suporte de revestimento	10 x 10	KD R10 ED4	65,15

**DN 100**

Conjunto de escoamento de água no solo



N.º do art.	€ / un.
KD BV 100	62,17

+	Conjunto grelha/moldura	L x B (cm)	N.º do art.	€ / un.
	Design 1, aço inoxidável com parafusos	10 x 10	KD R10 ED1 S	65,15
	Design 1, aço inoxidável V4A com parafusos	10 x 10	KD R10 V4A D1 S	81,43
	Design 1, aço inoxidável	10 x 10	KD R10 ED1	65,15
	Design 1, aço inoxidável bronze polido a óleo com parafusos	10 x 10	KD R10 EOB D1 S	92,53
	Design 1, aço inoxidável com parafusos	15 x 15	KD R15 ED1 S	88,84
	Design 1, aço inoxidável com parafusos (redondo)	15 x 15	KD R15 ED1 SR	88,84
	Design 2, aço inoxidável escovado	10 x 10	KD R10 ED2	118,47
	Design 3, aço inoxidável escovado	10 x 10	KD R10 ED3	118,47
	Design 4, suporte de revestimento	10 x 10	KD R10 ED4	65,15

P = 10 unidades




# Schlüter®-KERDI-DRAIN

## Escoamento vertical sem sifão

Escoamento pontual em áreas exteriores

### DN 50

Conjunto de escoamento de água no solo	+	Conjunto grelha/moldura	L x B (cm)	N.º do art.	€/ un.
		Design 1, aço inoxidável com parafusos	10 x 10	KD R10 ED1 S	<b>65,15</b>
		Design 1, aço inoxidável V4A com parafusos	10 x 10	KD R10 V4A D1 S	<b>81,43</b>
		Design 1, aço inoxidável	10 x 10	KD R10 ED1	<b>65,15</b>
		Design 1, aço inoxidável bronze polido a óleo com parafusos	10 x 10	KD R10 EOB D1 S	<b>92,53</b>
		Design 1, aço inoxidável com parafusos	15 x 15	KD R15 ED1 S	<b>88,84</b>
		Design 1, aço inoxidável com parafusos (redondo)	15 x 15	KD R15 ED1 SR	<b>88,84</b>
		Design 2, aço inoxidável escovado	10 x 10	KD R10 ED2	<b>118,47</b>
		Design 3, aço inoxidável escovado	10 x 10	KD R10 ED3	<b>118,47</b>
		Design 4, suporte de revestimento	10 x 10	KD R10 ED4	<b>65,15</b>

N.º do art.	€/ un.
KD BV 50 B	<b>115,76</b>

### DN 50

Conjunto de escoamento de água no solo	+	Conjunto grelha/moldura	L x B (cm)	N.º do art.	€/ un.
		Design 1, aço inoxidável com parafusos	10 x 10	KD R10 ED1 S	<b>65,15</b>
		Design 1, aço inoxidável V4A com parafusos	10 x 10	KD R10 V4A D1 S	<b>81,43</b>
		Design 1, aço inoxidável	10 x 10	KD R10 ED1	<b>65,15</b>
		Design 1, aço inoxidável bronze polido a óleo com parafusos	10 x 10	KD R10 EOB D1 S	<b>92,53</b>
		Design 1, aço inoxidável com parafusos	15 x 15	KD R15 ED1 S	<b>88,84</b>
		Design 1, aço inoxidável com parafusos (redondo)	15 x 15	KD R15 ED1 SR	<b>88,84</b>
		Design 2, aço inoxidável escovado	10 x 10	KD R10 ED2	<b>118,47</b>
		Design 3, aço inoxidável escovado	10 x 10	KD R10 ED3	<b>118,47</b>
		Design 4, suporte de revestimento	10 x 10	KD R10 ED4	<b>65,15</b>

N.º do art.	€/ un.
KD BV 50 MSBB	<b>226,02</b>

P = 10 unidades

**Nota:** Com ligação de impermeabilização para membranas betuminosas ou sintéticas.

### Design da grelha



Design 1  
CLASSIC



Design 1  
CLASSIC  
ROUND



Design 2  
TRAPEZOID



Design 3  
SQUARE



Design 4  
TILE

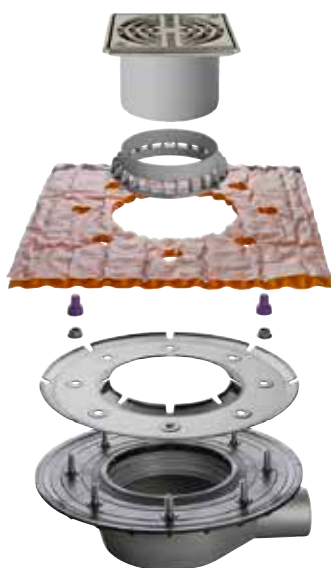


# Schlüter®-KERDI-DRAIN

Conjuntos completos para colocação sem fixação em áreas exteriores

Escoamento pontual | Escoamento horizontal

DN 50



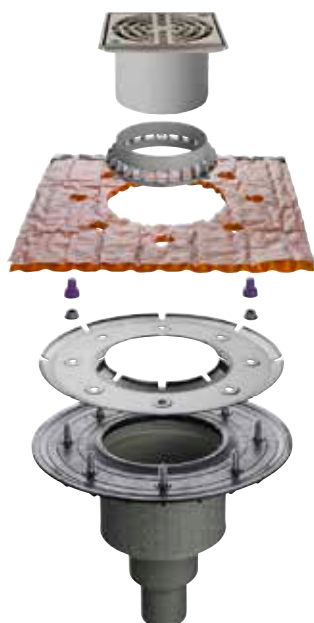
**O conjunto contém:**

- Conjunto de escoamento de água no solo
- Com ligação de impermeabilização para membranas betuminosas ou sintéticas
- Encaixe para colocação sem fixação
- Grelha, Design 1 (KD R15 ED1 S), aço inoxidável com parafusos

N.º do art.	€ / un.
KD BH 50 ASLVB	261,89

Escoamento pontual | Escoamento vertical

DN 50



**O conjunto contém:**

- Conjunto de escoamento de água no solo
- Com ligação de impermeabilização para membranas betuminosas ou sintéticas
- Encaixe para colocação sem fixação
- Grelha, Design 1 (KD R15 ED1 S), aço inoxidável com parafusos

N.º do art.	€ / un.
KD BV 50 ASLVB	261,89

P = 10 unidades



## Sifão

### Schlüter®-KERDI-DRAIN-R 10 GT



Schlüter-KERDI-DRAIN-R 10 GT é um sifão com tampa de secagem de silicone para todos os conjuntos de grelha/moldura de 10 x 10 cm. Este pode ser utilizado em sistemas de escoamento pouco utilizados (por ex., em casas de férias) em vez do sifão de série e impede a formação de odores devido à ressecação do sifão. Com uma capacidade de escoamento mínima de 0,4 l/s, também pode substituir permanentemente o sifão de série.

(Ficha técnica do produto 8.2)

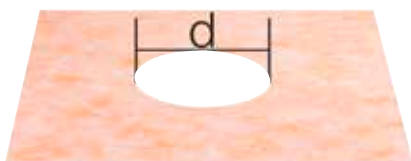
### Schlüter®-KERDI-DRAIN-R 10 GT

sifão seco

N.º do art.	€ / un.	P (un.)
KD R10 GT	<b>35,01</b>	10

## Guarnição de vedação

### Schlüter®-KERDI-DRAIN-KD 10



KD 10 M



KD 10 MO 900 1800

### Schlüter®-KERDI-DRAIN-DR

guarnição KERDI (d = 17,5 cm)

L x B (cm)	N.º do art.	€ / un.	P (un.)
45 x 45	KD 10 M	<b>6,91</b>	10
90 x 90	KD 10 M 900	<b>27,92</b>	10
100 x 100	KD 10 M 1000	<b>31,10</b>	10
120 x 120	KD 10 M 1200	<b>38,44</b>	10
150 x 150	KD 10 M 1500	<b>51,90</b>	10

### Schlüter®-KERDI-DRAIN-DR

guarnição KERDI, escoamento descentralizado

L x B (cm)	N.º do art.	€ / un.	P (un.)
180 x 90	KD 10 MO 900 1800	<b>47,74</b>	10

## Escoamento de água no pavimento

### Schlüter®-KERDI-DRAIN-BASE



Schlüter-KERDI-DRAIN-BASE é uma caixa de escoamento para combinação com o encaixe KD BV 100 e com um conjunto grelha/moldura com sifão e lábio de vedação.

(Ficha técnica do produto 8.2)

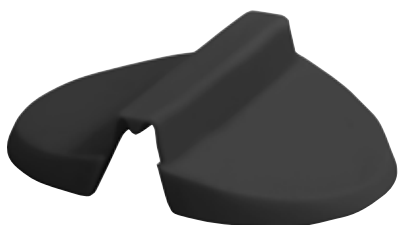
### Schlüter®-KERDI-DRAIN-BASE

caixa de escoamento

DN (mm)	N.º do art.	€ / un.	P (un.)
40	KD 10 BH 40/50	<b>40,71</b>	10

## Sifão

### Schlüter®-KERDI-LINE-GTM



Schlüter-KERDI-LINE-GTM é uma tampa de secagem de silicone que funciona como substituição do Schlüter-KERDI-DRAIN-R10 GT e do Schlüter-KERDI-LINE-GTO.  
(Ficha técnica do produto 8.7)

#### Schlüter®-KERDI-LINE-GTM

tampa de secagem de substituição

N.º do art.	€ / un.	P (un.)
KL GTM	17,49	10

## Elemento de proteção contra incêndios

### Schlüter®-KERDI-DRAIN-BS



Schlüter-KERDI-DRAIN-BS é um elemento de proteção contra incêndios autorizado que, em conjunto com o conjunto de escoamento de água vertical no solo KD BAV 50 GVB, impede a propagação de incêndios entre pisos.  
(Ficha técnica do produto 8.2)

#### Schlüter®-KERDI-DRAIN-BS

elemento de proteção contra incêndios

N.º do art.	€ / un.	P (un.)
KD BS	144,72	10

## Elemento de proteção contra incêndios

### Schlüter®-KERDI-DRAIN-ZBS



Schlüter-KERDI-DRAIN-ZBS é uma impermeabilização de passagem com função de proteção contra incêndios. Alternativamente à aplicação de argamassa e em combinação com o conjunto de escoamento de água vertical no solo KD BAV 50 GVB ou o escoamento em linha vertical em aço inoxidável KLV 50 G2, serve como corta-fogo de perfurações de núcleo (Ø 160 mm) e impede a formação de pontes acústicas. Aplica-se apenas em combinação com KD BS ou KL BS como proteção aprovada contra incêndios.  
(Ficha técnica do produto 8.2)

#### Schlüter®-KERDI-DRAIN-ZBS

impermeabilização de passagem com função de proteção contra incêndio

N.º do art.	€ / un.	P (un.)
KD ZBS	172,48	10

## Filtro de recolha de sujidade

### Schlüter®-KERDI-DRAIN-KD 10 SF



Schlüter-KERDI-DRAIN-KD 10 SF é um filtro de recolha de sujidade que facilita a limpeza regular dos escoamentos de águas no pavimento.  
(Ficha técnica do produto 8.2)

#### Schlüter®-KERDI-DRAIN-KD 10 SF

peça sobressalente: filtro de recolha de sujidade

N.º do art.	€ / un.	P (un.)
KD 10 SF	12,62	10



## Grelha de reabilitação

### Schlüter®-KERDI-DRAIN-R/-RL

Schlüter-KERDI-DRAIN-R/-RL são grelhas de reabilitação que podem ser aplicadas no revestimento em cerâmica por cima dos escoamentos de água no pavimento em caso de trabalhos de renovação.

(Ficha técnica do produto 8.2)

#### Schlüter®-KERDI-DRAIN-R

grelha de reabilitação 15 x 15 cm

N.º do art.	€/ un.	P (un.)
KD 15 R	98,62	10

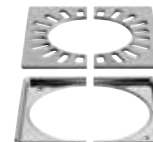


Grelha de escoamento para instalação sobre escoamentos de solo existentes em reabilitações.

#### Schlüter®-KERDI-DRAIN-RL

grelha de reabilitação 15 x 15 cm com furo

N.º do art.	€/ un.	P (un.)
KD 15 RL	98,62	10



Grelha de escoamento para instalação sobre escoamentos de solo existentes em reabilitações que estão ligados ao tubo de escoamento vertical.

## Grelha de escoamento (sem moldura)

### Schlüter®-KERDI-DRAIN

Grelha sem moldura para a substituição ou troca em instalações existentes.

(Ficha técnica do produto 8.2)

#### Grelha Schlüter®-KERDI-DRAIN

peça sobressalente:  
grelha individual para moldura padrão

L x B (cm)	N.º do art.	€/ un.	P (un.)
10 x 10	KD GR 10 E D1 S	42,94	10
10 x 10	KD GR 10 V4A D1 S	59,21	10
10 x 10	KD GR 10 EP D1 S	47,45	10
10 x 10	KD GR 10 E D1	42,94	10
10 x 10	KD GR 10 E D2	96,26	10
10 x 10	KD GR 10 E D3	96,26	10
10 x 10	KD GR 10 E D4	42,94	10
15 x 15	KD GR 15 E D1 S	66,64	10
15 x 15	KD GR 15 E D1 SR	66,64	10

#### Grelha Schlüter®-KERDI-DRAIN-STYLE

peça sobressalente:  
grelha individual para moldura de contorno

L x B (cm)	N.º do art.	€/ un.	P (un.)
10 x 10	KD GIF 10 EB D5	96,57	10
10 x 10	KD GIF 10 EB D6	96,57	10
10 x 10	KD GIF 10 EB D7	99,16	10

#### Nota:

As coberturas são intercambiáveis apenas dentro do mesmo design de moldura.

L x B = cm corresponde ao tamanho da moldura



KD GR 10 E D1 S  
CLASSIC



KD GR 10 V4A D1 S  
CLASSIC



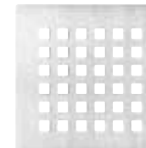
KD GR 10 EP D1 S  
CLASSIC



KD GR 10 E D1  
CLASSIC



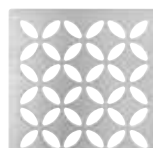
KD GR 10 E D2  
TRAPEZOID



KD GR 10 E D3  
SQUARE



KD GR 10 E D4  
TILE



KD GIF 10 EB D5  
FLORAL



KD GIF 10 EB D6  
CURVE



KD GIF 10 EB D7  
PURE



KD GR 15 E D1 S  
CLASSIC



KD GR 15 E D1 SR  
CLASSIC ROUND



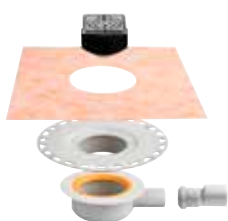
## Conjunto de escoamento pontual para interiores

### Conjuntos Schlüter®-KERDI-DRAIN

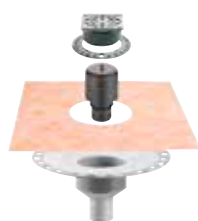


Os conjuntos Schlüter-KERDI-DRAIN são conjuntos completos para a montagem de sistemas de escoamento de água no solo destinados a uma ligação simples a vedações de ligação com Schlüter-KERDI ou a outros sistemas de vedação de ligação em áreas interiores. Estes conjuntos estão disponíveis em 3 variantes.

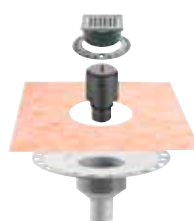
(Ficha técnica do produto 8.2)



KD 10H 40 GV ED1 S



KD 10V 50 GV ED1 S



KD 10V 50 GV ED3

### Conjunto Schlüter®-KERDI-DRAIN

conjunto de escoamento com escoamento horizontal

N.º do art.	€ / cj.	PL (cj.)
KD 10 H40 GV ED1 S	<b>140,06</b>	10

conjunto de escoamento com escoamento vertical

N.º do art.	€ / cj.	PL (cj.)
KD 10 V50 GV ED1 S	<b>138,06</b>	10
KD 10 V50 GV ED3	<b>180,08</b>	10

#### KD 10 H40 GV ED1 S contém:

- Schlüter-KERDI-DRAIN-BASE DN 40/50, escoamento horizontal de água ao nível do acabamento (capacidade de escoamento 0,4 l/s), altura mín. da construção 75 (70) mm
- combinação de grelha/moldura com grelha de design CLASSIC em aço inoxidável com parafusos 10 x 10 cm
- grelha com sifão e lábio de vedação



#### KD 10 V50 GV ED1 S contém:

- Schlüter-KERDI-DRAIN DN 50, escoamento vertical de água ao nível do acabamento (capacidade de escoamento 0,6 l/s)
- sifão integrado
- combinação de grelha/moldura com grelha de design CLASSIC em aço inoxidável com parafusos 10 x 10 cm
- incl. extensão da moldura, fixação em altura e filtro de recolha de sujidade



#### KD 10 V50 GV ED3 contém:

- Schlüter-KERDI-DRAIN DN 50, escoamento vertical de água ao nível do acabamento (capacidade de escoamento 0,6 l/s)
- sifão integrado
- combinação de grelha/moldura com grelha de design SQUARE em aço inoxidável escovado 10 x 10 cm
- incl. extensão da moldura, fixação em altura e filtro de recolha de sujidade





## Conjunto de escoamento pontual para interiores

### Schlüter®-KERDI-SHOWER-SK/-SKB



Schlüter-KERDI-SHOWER-SK é um conjunto de vedação para bases de duche ao nível do pavimento. Inclui Schlüter-KERDI para a impermeabilização de superfícies de parede na área do duche, bem como as peças moldadas correspondentes para os cantos interiores e para as passagens de tubos. O âmbito do fornecimento também inclui uma fita de vedação Schlüter-KERDI-KEBA para impermeabilizar juntas de faixas e transições de solo/parede, bem como a cola vedante Schlüter-KERDI-COLL para a colagem das fitas de vedação e peças moldadas. O conjunto de impermeabilização Schlüter-KERDI-SHOWER-SKB inclui adicionalmente um escoamento de solo Schlüter-KERDI-DRAIN-BASE. Schlüter-KERDI-SHOWER-SK pode ser utilizado para duchas ao nível do pavimento convencionais ou em conjunto com os elementos de pendente Schlüter-KERDI-SHOWER-LT, -LTS, -T, -TS e -TT.

(Ficha técnica do produto 8.6)

#### Schlüter®-KERDI-SHOWER-SK

conjunto de vedação

L x B (cm)	N.º do art.	€ / cj.	PL (cj.)
90 x 90 / 100 x 100	KSS 5	<b>210,98</b>	9
120 x 120 / 150 x 150	KSS 10	<b>368,01</b>	9

#### Conteúdo do Schlüter-KERDI-SHOWER-SK (KSS 5):

- 1 unid. Schlüter-KERDI 200, 1 m x 5 m
- 2 unid. Schlüter-KERDI-KERECK-F/I
- 1 unid. Schlüter-KERDI-KEBA, 12,5 cm x 10 m
- 1 unid. Schlüter-KERDI-COLL-L, 1,85 kg
- 2 unid. Schlüter-KERDI-KM, Ø 150 mm

#### Conteúdo do Schlüter-KERDI-SHOWER-SK (KSS 10):

- 1 unid. Schlüter-KERDI 200, 1 m x 10 m
- 2 unid. Schlüter-KERDI-KERECK-F/I
- 1 unid. Schlüter-KERDI-KEBA, 12,5 cm x 12,5 m
- 1 unid. Schlüter-KERDI-COLL-L, 4,25 kg
- 2 unid. Schlüter-KERDI-KM, Ø 150 mm

#### Schlüter®-KERDI-SHOWER-SKB

conjunto de impermeabilização com escoamento de água ao nível do pavimento

L x B (cm)	N.º do art.	€ / cj.	PL (cj.)
90 x 90 / 100 x 100	KSS 5 KD10 EH 40	<b>359,04</b>	9
120 x 120 / 150 x 150	KSS 10 KD10 EH 40	<b>517,46</b>	9

#### Conteúdo do Schlüter-KERDI-SHOWER-SKB (KSS 5 KD10 EH 40):

- 1 unid. Schlüter-KERDI 200, 1 m x 5 m
- 2 unid. Schlüter-KERDI-KERECK-F/I
- 1 unid. Schlüter-KERDI-KEBA, 12,5 cm x 10 m
- 1 unid. Schlüter-KERDI-COLL-L, 1,85 kg
- 2 unid. Schlüter-KERDI-KM, Ø 150 mm
- 1 conjunto Schlüter-KERDI-DRAIN-BASE composto por:  
conjunto de escoamento de solo "KD BH 40"  
e conjunto grelha/moldura "KD R10 ED1 SGV"

#### Conteúdo do Schlüter-KERDI-SHOWER-SKB (KSS 10 KD10 EH 40):

- 1 unid. Schlüter-KERDI 200, 1 m x 10 m
- 2 unid. Schlüter-KERDI-KERECK-F/I
- 1 unid. Schlüter-KERDI-KEBA, 12,5 cm x 12,5 m
- 1 unid. Schlüter-KERDI-COLL-L, 4,25 kg
- 2 unid. Schlüter-KERDI-KM, Ø 150 mm
- 1 conjunto Schlüter-KERDI-DRAIN-BASE composto por:  
conjunto de escoamento de solo "KD BH 40"  
e conjunto grelha/moldura "KD R10 ED1 SGV"

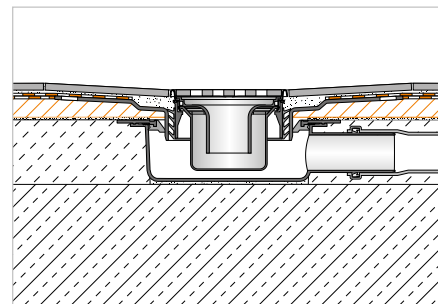
## Placa com inclinação

## Schlüter®-KERDI-SHOWER-T



Schlüter-KERDI-SHOWER-T é uma placa com inclinação em poliestireno resistente à pressão, com uma impermeabilização Schlüter-KERDI forrada de fábrica. Em bases de duche ao nível do pavimento, esta cria uma inclinação suficiente para o escoamento pontual central. Está preparada para a aplicação do escoamento de águas Schlüter-KERDI-DRAIN. A placa com inclinação é fixada de ambos os lados no reservatório de escoamento KERDI-DRAIN, numa camada de nivelamento instalada no local. As dimensões individuais podem ser facilmente cortadas com o x-ato com o auxílio das ranhuras de corte predefinidas, respeitando as proporções constantes.

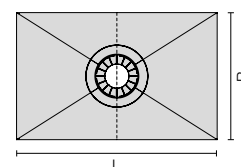
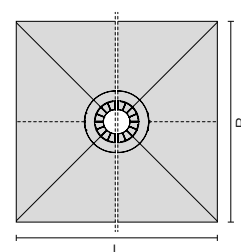
(Ficha técnica do produto 8.6)



## Schlüter®-KERDI-SHOWER-T

placa com inclinação para o escoamento central

L x B (cm)	H (mm)	Inclinação (%)	N.º do art.	€ / un.	P (un.)
152 x 152	30	2	KST 1525	<b>262,90</b>	10
183 x 183	32	2	KST 1830	<b>281,68</b>	10
152 x 96	29	2	KST 965 / 1525	<b>212,82</b>	10
152 x 122	28	2	KST 1220 / 1525	<b>219,09</b>	10
183 x 122	32	2	KST 1220 / 1830	<b>237,86</b>	10



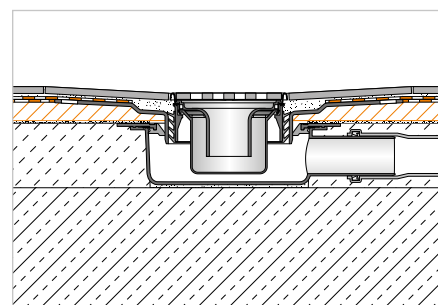
## Placa com inclinação

## Schlüter®-KERDI-SHOWER-TS



Schlüter-KERDI-SHOWER-TS é uma placa com inclinação em poliestireno resistente à pressão, com uma impermeabilização Schlüter-KERDI forrada de fábrica. Em bases de duche ao nível do pavimento, esta cria uma inclinação suficiente para o escoamento pontual descentralizado. Está preparada para a aplicação do escoamento de águas Schlüter-KERDI-DRAIN. A placa com inclinação é fixada de ambos os lados no reservatório de escoamento KERDI-DRAIN, numa camada de nivelamento instalada no local. As dimensões individuais podem ser facilmente cortadas com o x-ato com o auxílio das ranhuras de corte predefinidas, respeitando as proporções constantes.

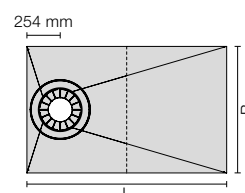
(Ficha técnica do produto 8.6)



## Schlüter®-KERDI-SHOWER-TS

placa com inclinação para escoamento descentralizado

L x B (cm)	H (mm)	Inclinação (%)	N.º do art.	€ / un.	P (un.)
152 x 96	28	1	KST 965 / 1525 S	<b>194,05</b>	10





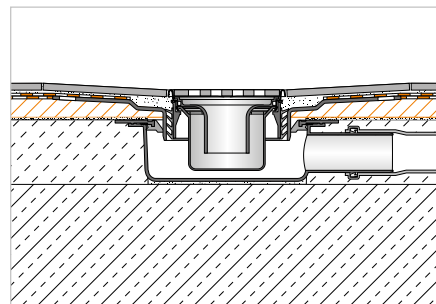
## Placa com inclinação

### Schlüter®-KERDI-SHOWER-TT



Schlüter-KERDI-SHOWER-TT é uma placa com inclinação em poliestireno resistente à pressão, com uma impermeabilização Schlüter-KERDI forrada de fábrica. Em bases de duche ao nível do pavimento, esta cria uma inclinação suficiente para o escoamento pontual central ou descentralizado. Está preparada para a aplicação do escoamento de águas Schlüter-KERDI-DRAIN. A placa com inclinação é fixada de ambos os lados no reservatório de escoamento KERDI-DRAIN, numa camada de nivelamento instalada no local. As dimensões individuais podem ser facilmente cortadas com o x-ato com o auxílio das ranhuras de corte predefinidas, respeitando as proporções constantes.

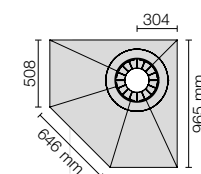
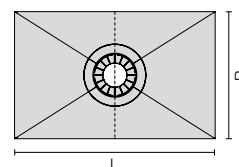
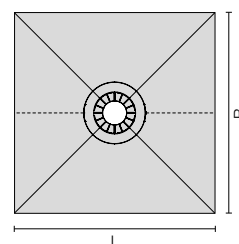
(Ficha técnica do produto 8.6)



### Schlüter®-KERDI-SHOWER-TT

placa com inclinação para o escoamento central

L x B (cm)	H (mm)	Inclinação (%)	N.º do art.	€ / un.	P (un.)
91 x 91	22	2	KST 915 BF	<b>137,71</b>	10
101 x 101	23	2	KST 1015 BF	<b>150,22</b>	10
122 x 122	25	2	KST 1220 BF	<b>194,05</b>	10
96 x 81	23	2	KST 965 / 810 BF	<b>219,09</b>	10
122 x 91	25	2	KST 915 / 1220 BF	<b>231,61</b>	10



### Schlüter®-KERDI-SHOWER-TT

placa com inclinação para escoamento descentralizado

L x B (cm)	H (mm)	Inclinação (%)	N.º do art.	€ / un.	P (un.)
96 x 96	26	2	KST 965 NA / BF	<b>219,09</b>	10



# Schlüter®-SHELF

Bonito, estável e de montagem rápida

Não é só no chuveiro que a Schlüter-SHELF causa boa impressão. A prateleira com o elegante design STYLE constitui uma superfície de apoio prática em todos os locais onde exista cerâmica.

- ✓ Aço inoxidável escovado ou alumínio com revestimento pintado a pó TRENDLINE
- ✓ Cinco designs elegantes, modernos: FLORAL, CURVE, PURE, SQUARE e WAVE
- ✓ Para diferentes formatos



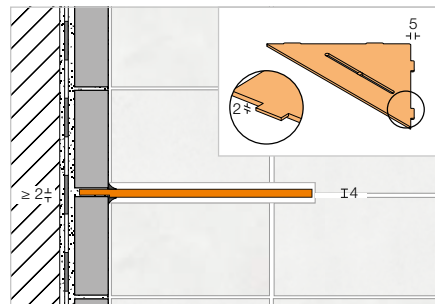


## Prateleira

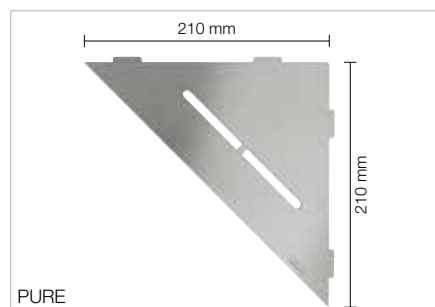
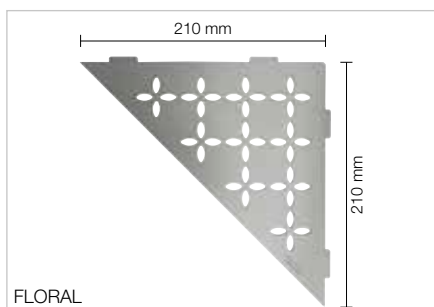
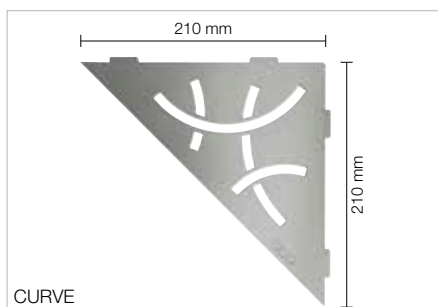
### Schlüter®-SHELF-E-S1



Schlüter-SHELF-E-S1 são prateleiras triangulares para a montagem em canto. Estão disponíveis nas variantes de design FLORAL, CURVE, PURE, SQUARE e WAVE em aço inoxidável escovado e alumínio com pintura a pó TRENDLINE de elevada qualidade. As prateleiras podem ser integradas aquando da colocação da cerâmica ou aplicadas posteriormente através de saliências de apoio com apenas 2 mm de espessura nas juntas das paredes revestidas a cerâmica. SHELF-E-S1 são adequadas para prateleiras para a zona de duche, mas também podem ser colocadas em faixas de cerâmica de cozinhas. (Ficha técnica do produto 17.1)



**i**  
Também para instalação posterior



#### Schlüter®-SHELF-E-S1-EB

prateleira, design CURVE,  
aço inoxidável escovado

N.º do art.	€ / un.	P (un.)
SE S1 D6 EB	104,22	10

#### Schlüter®-SHELF-E-S1-EB

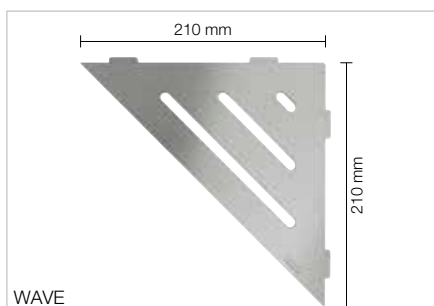
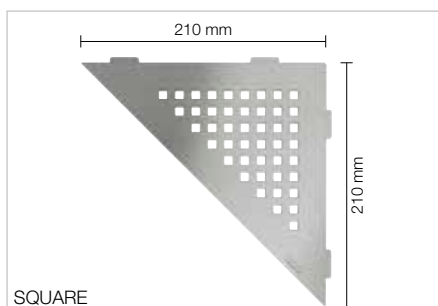
prateleira, design FLORAL,  
aço inoxidável escovado

N.º do art.	€ / un.	P (un.)
SE S1 D5 EB	110,73	10

#### Schlüter®-SHELF-E-S1-EB

prateleira, design PURE,  
aço inoxidável escovado

N.º do art.	€ / un.	P (un.)
SE S1 D7 EB	109,37	10



#### Schlüter®-SHELF-E-S1-EB

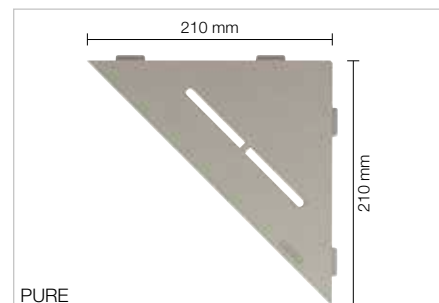
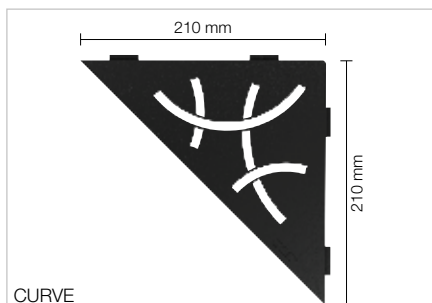
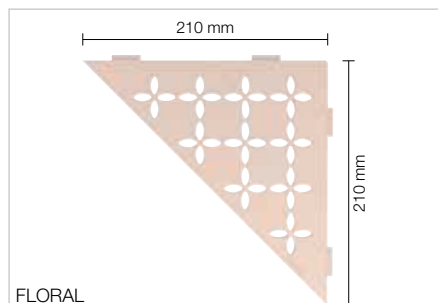
prateleira, design SQUARE,  
aço inoxidável escovado

N.º do art.	€ / un.	P (un.)
SE S1 D3 EB	109,37	10

#### Schlüter®-SHELF-E-S1-EB

prateleira, design WAVE,  
aço inoxidável escovado

N.º do art.	€ / un.	P (un.)
SE S1 D10 EB	109,37	10



### Schlüter®-SHELF-E-S1-AC

prateleira, design FLORAL,  
alumínio lacado a cor

N.º do art.	€ / un.	P (un.)
SE S1 D5 ...*	<b>81,12</b>	10

### Schlüter®-SHELF-E-S1-AC

prateleira, Design CURVE,  
alumínio lacado a cor

N.º do art.	€ / un.	P (un.)
SE S1 D6 ...*	<b>74,79</b>	10

### Schlüter®-SHELF-E-S1-AC

prateleira, Design PURE,  
alumínio lacado a cor

N.º do art.	€ / un.	P (un.)
SE S1 D7 ...*	<b>83,25</b>	10

### Schlüter®-SHELF-E-S1-TS

prateleira, design FLORAL,  
alumínio com revestimento texturizado

N.º do art.	€ / un.	P (un.)
SE S1 D5 ...**	<b>88,73</b>	10

### Schlüter®-SHELF-E-S1-TS

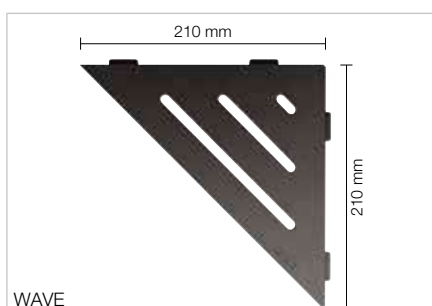
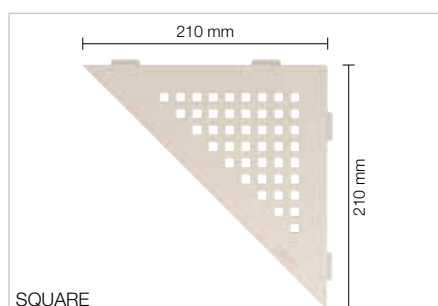
prateleira, design CURVE,  
alumínio com revestimento texturizado

N.º do art.	€ / un.	P (un.)
SE S1 D6 ...**	<b>82,38</b>	10

### Schlüter®-SHELF-E-S1-TS

prateleira, design PURE,  
alumínio com revestimento texturizado

N.º do art.	€ / un.	P (un.)
SE S1 D7 ...**	<b>89,51</b>	10



### Schlüter®-SHELF-E-S1-AC

prateleira, Design SQUARE,  
alumínio lacado a cor

N.º do art.	€ / un.	P (un.)
SE S1 D3 ...*	<b>83,25</b>	10

### Schlüter®-SHELF-E-S1-AC

prateleira, Design WAVE,  
alumínio lacado a cor

N.º do art.	€ / un.	P (un.)
SE S1 D10 ...*	<b>83,25</b>	10

### Schlüter®-SHELF-E-S1-TS

prateleira, design SQUARE,  
alumínio com revestimento texturizado

N.º do art.	€ / un.	P (un.)
SE S1 D3 ...**	<b>89,51</b>	10

### Schlüter®-SHELF-E-S1-TS

prateleira, design WAVE,  
alumínio com revestimento texturizado

N.º do art.	€ / un.	P (un.)
SE S1 D10 ...**	<b>89,51</b>	10



Complementar o n.º do art. com superfície/cor  
(p. ex. SE S1 D10 TSC)

\* Superfícies/cores: MBW - MGS

\*\* Superfícies/cores:

TSBG - TSC - TSDA - TSI - TSOB - TSSG

## Acabamentos disponíveis | Cores



Pode encontrar uma vista geral das superfícies e cores a partir da página 350.

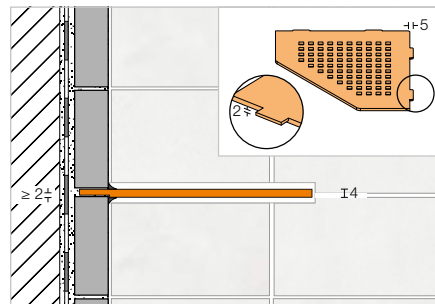


## Prateleira

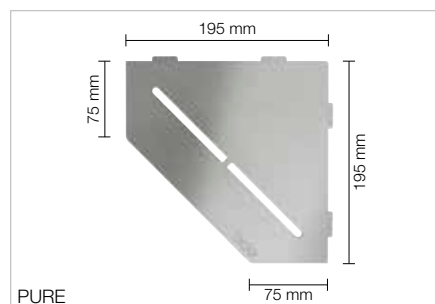
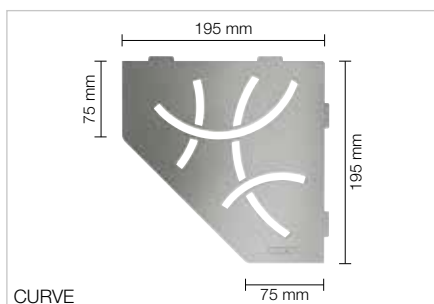
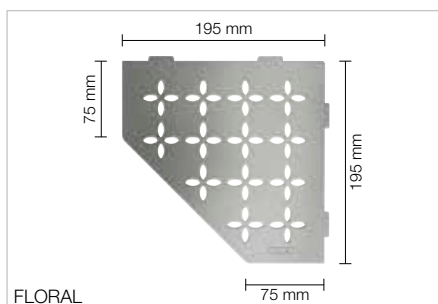
### Schlüter®-SHELF-E-S2



Schlüter-SHELF-E-S2 são prateleiras pentagonais para a montagem em canto. Estão disponíveis nas variantes de design FLORAL, CURVE, PURE, SQUARE e WAVE em aço inoxidável escovado e alumínio com pintura a pó TRENDLINE de elevada qualidade. As prateleiras podem ser integradas aquando da colocação da cerâmica ou aplicadas posteriormente através de saliências de apoio com apenas 2 mm de espessura nas juntas das paredes revestidas a cerâmica. SHELF-E-S2 são adequadas para prateleiras para a zona de duche, mas também podem ser colocadas em faixas de cerâmica de cozinhas. (Ficha técnica do produto 17.1)



**i**  
Também para instalação posterior



#### Schlüter®-SHELF-E-S2-EB

prateleira, design FLORAL, aço inoxidável escovado

N.º do art.	€ / un.	P (un.)
SE S2 D5 EB	117,25	10

#### Schlüter®-SHELF-E-S2-EB

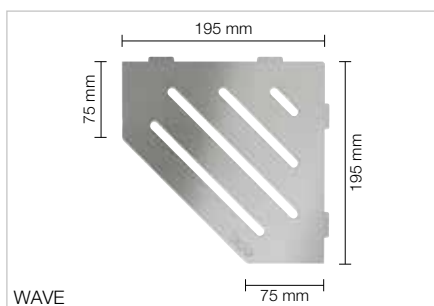
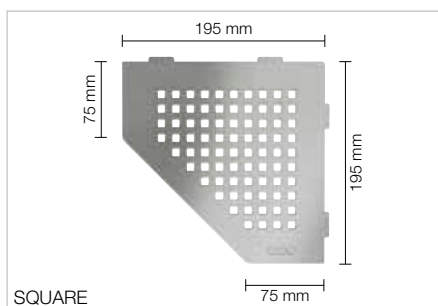
prateleira, design CURVE, aço inoxidável escovado

N.º do art.	€ / un.	P (un.)
SE S2 D6 EB	110,73	10

#### Schlüter®-SHELF-E-S2-EB

prateleira, design PURE, aço inoxidável escovado

N.º do art.	€ / un.	P (un.)
SE S2 D7 EB	115,79	10



#### Schlüter®-SHELF-E-S2-EB

prateleira, design SQUARE, aço inoxidável escovado

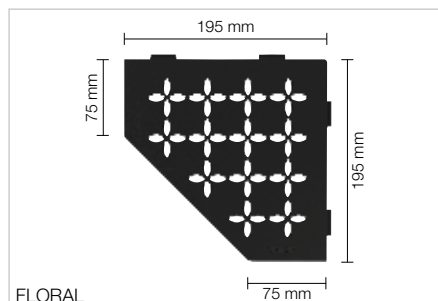
N.º do art.	€ / un.	P (un.)
SE S2 D3 EB	115,79	10

#### Schlüter®-SHELF-E-S2-EB

prateleira, design WAVE, aço inoxidável escovado

N.º do art.	€ / un.	P (un.)
SE S2 D10 EB	115,79	10

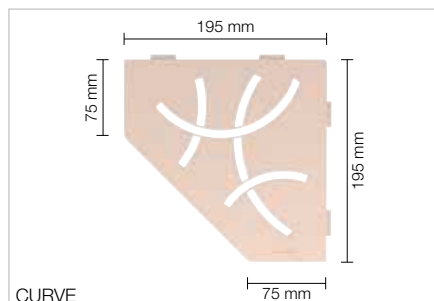




### Schlüter®-SHELF-E-S2-AC

prateleira, design FLORAL,  
alumínio lacado a cor

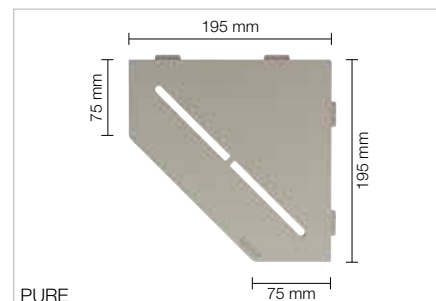
N.º do art.	€ / un.	P (un.)
SE S2 D5 ...*	<b>84,29</b>	10



### Schlüter®-SHELF-E-S2-AC

prateleira, Design CURVE,  
alumínio lacado a cor

N.º do art.	€ / un.	P (un.)
SE S2 D6 ...*	<b>79,22</b>	10



### Schlüter®-SHELF-E-S2-AC

prateleira, Design PURE,  
alumínio lacado a cor

N.º do art.	€ / un.	P (un.)
SE S2 D7 ...*	<b>84,51</b>	10

### Schlüter®-SHELF-E-S2-TS

prateleira, design FLORAL,  
alumínio com revestimento texturizado

N.º do art.	€ / un.	P (un.)
SE S2 D5 ...**	<b>91,90</b>	10

### Schlüter®-SHELF-E-S2-TS

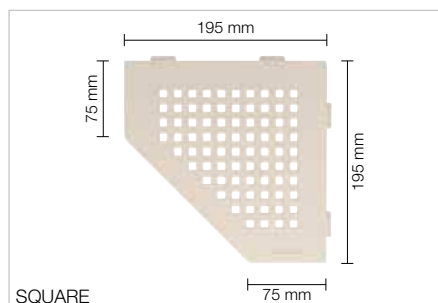
prateleira, design CURVE,  
alumínio com revestimento texturizado

N.º do art.	€ / un.	P (un.)
SE S2 D6 ...**	<b>86,84</b>	10

### Schlüter®-SHELF-E-S2-TS

prateleira, design PURE,  
alumínio com revestimento texturizado

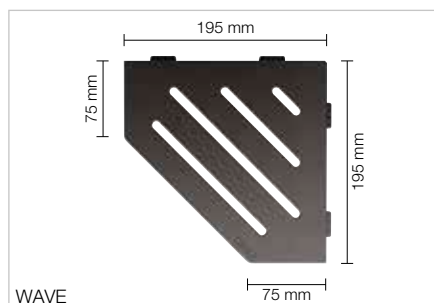
N.º do art.	€ / un.	P (un.)
SE S2 D7 ...**	<b>92,01</b>	10



### Schlüter®-SHELF-E-S2-AC

prateleira, Design SQUARE,  
alumínio lacado a cor

N.º do art.	€ / un.	P (un.)
SE S2 D3 ...*	<b>84,51</b>	10



### Schlüter®-SHELF-E-S2-AC

prateleira, Design WAVE,  
alumínio lacado a cor

N.º do art.	€ / un.	P (un.)
SE S2 D10 ...*	<b>84,51</b>	10

### Schlüter®-SHELF-E-S2-TS

prateleira, design SQUARE,  
alumínio com revestimento texturizado

N.º do art.	€ / un.	P (un.)
SE S2 D3 ...**	<b>92,01</b>	10

### Schlüter®-SHELF-E-S2-TS

prateleira, design WAVE,  
alumínio com revestimento texturizado

N.º do art.	€ / un.	P (un.)
SE S2 D10 ...**	<b>92,01</b>	10



Complementar o n.º do art. com superfície/cor  
(p. ex. SE S2 D10 TSC)

\* Superfícies/cores: MBW - MGS

\*\* Superfícies/cores:

TSBG - TSC - TSDA - TSI - TSOB - TSSG

## Acabamentos disponíveis | Cores



Pode encontrar uma vista geral das superfícies e cores a partir da página 350.

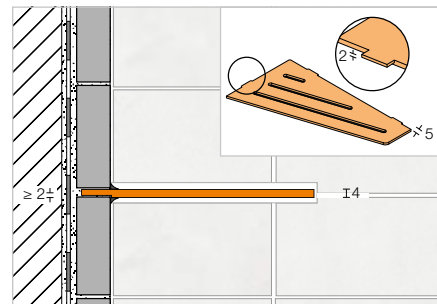


## Prateleira

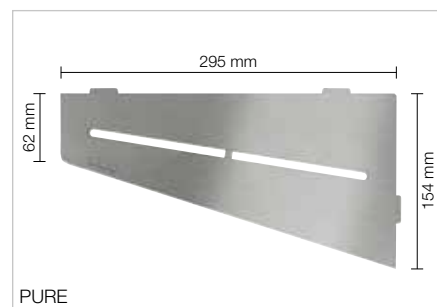
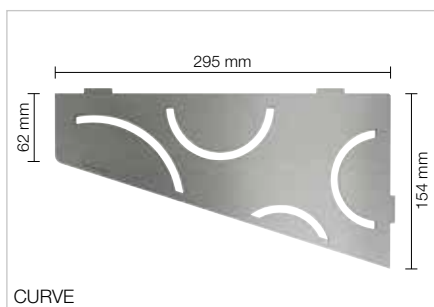
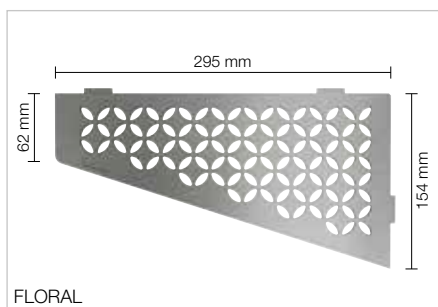
### Schlüter®-SHELF-E-S3



Schlüter-SHELF-E-S3 são prateleiras retangulares com comprimentos assimétricos para montagem em canto. Estão disponíveis nas variantes de design FLORAL, CURVE, PURE, SQUARE e WAVE em aço inoxidável escovado e alumínio com pintura a pó TRENDLINE de elevada qualidade. As prateleiras podem ser integradas aquando da colocação da cerâmica ou aplicadas posteriormente através de saliências de apoio com apenas 2 mm de espessura nas juntas das paredes revestidas a cerâmica. SHELF-E-S3 são adequadas para prateleiras para a zona de duche, mas também podem ser colocadas em faixas de cerâmica de cozinhas. (Ficha técnica do produto 17.1)



**i**  
Também para instalação posterior



#### Schlüter®-SHELF-E-S3-EB

prateleira, design FLORAL, aço inoxidável escovado

N.º do art.	€ / un.	P (un.)
SE S3 D5 EB	123,77	10

#### Schlüter®-SHELF-E-S3-EB

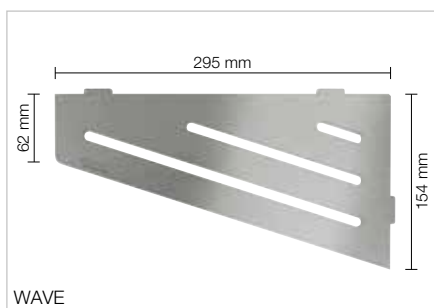
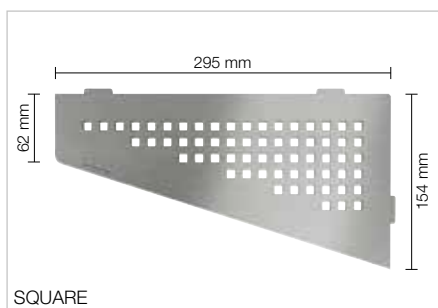
prateleira, design CURVE, aço inoxidável escovado

N.º do art.	€ / un.	P (un.)
SE S3 D6 EB	117,25	10

#### Schlüter®-SHELF-E-S3-EB

prateleira, design PURE, aço inoxidável escovado

N.º do art.	€ / un.	P (un.)
SE S3 D7 EB	122,23	10



#### Schlüter®-SHELF-E-S3-EB

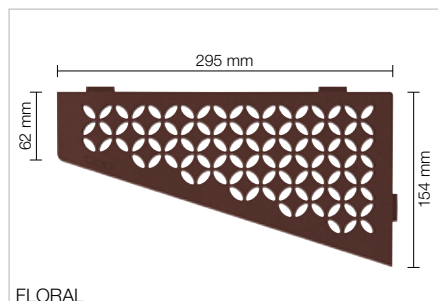
prateleira, design SQUARE, aço inoxidável escovado

N.º do art.	€ / un.	P (un.)
SE S3 D3 EB	122,23	10

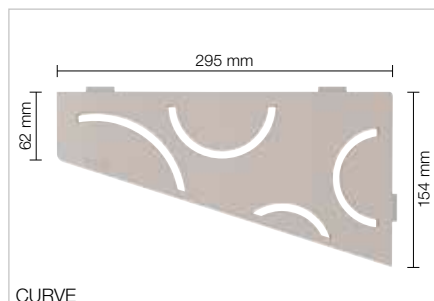
#### Schlüter®-SHELF-E-S3-EB

prateleira, design WAVE, aço inoxidável escovado

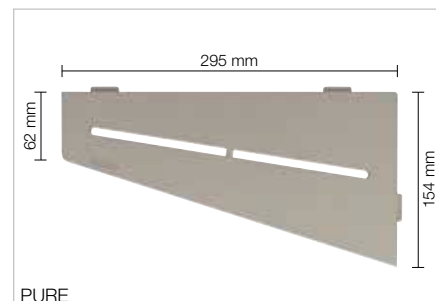
N.º do art.	€ / un.	P (un.)
SE S3 D10 EB	122,23	10



FLORAL



CURVE



PURE

### Schlüter®-SHELF-E-S3-AC

prateleira, design FLORAL,  
alumínio lacado a cor

N.º do art.	€ / un.	P (un.)
SE S3 D5 ...*	87,46	10

### Schlüter®-SHELF-E-S3-AC

prateleira, Design CURVE,  
alumínio lacado a cor

N.º do art.	€ / un.	P (un.)
SE S3 D6 ...*	81,12	10

### Schlüter®-SHELF-E-S3-AC

prateleira, Design PURE,  
alumínio lacado a cor

N.º do art.	€ / un.	P (un.)
SE S3 D7 ...*	87,64	10

### Schlüter®-SHELF-E-S3-TS

prateleira, design FLORAL,  
alumínio com revestimento texturizado

N.º do art.	€ / un.	P (un.)
SE S3 D5 ...**	95,07	10

### Schlüter®-SHELF-E-S3-TS

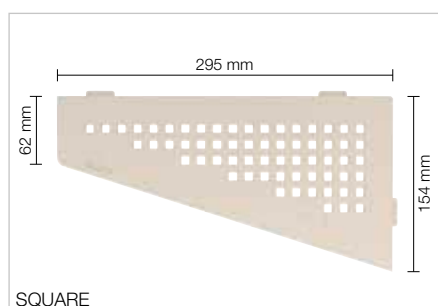
prateleira, design CURVE,  
alumínio com revestimento texturizado

N.º do art.	€ / un.	P (un.)
SE S3 D6 ...**	88,73	10

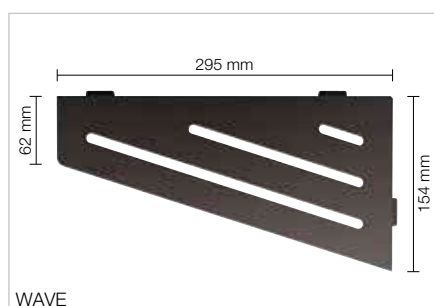
### Schlüter®-SHELF-E-S3-TS

prateleira, design PURE,  
alumínio com revestimento texturizado

N.º do art.	€ / un.	P (un.)
SE S3 D7 ...**	93,90	10



SQUARE



WAVE

### Schlüter®-SHELF-E-S3-AC

prateleira, Design SQUARE,  
alumínio lacado a cor

N.º do art.	€ / un.	P (un.)
SE S3 D3 ...*	87,64	10

### Schlüter®-SHELF-E-S3-AC

prateleira, Design WAVE,  
alumínio lacado a cor

N.º do art.	€ / un.	P (un.)
SE S3 D10 ...*	87,64	10

### Schlüter®-SHELF-E-S3-TS

prateleira, design SQUARE,  
alumínio com revestimento texturizado

N.º do art.	€ / un.	P (un.)
SE S3 D3 ...**	93,90	10

### Schlüter®-SHELF-E-S3-TS

prateleira, design WAVE,  
alumínio com revestimento texturizado

N.º do art.	€ / un.	P (un.)
SE S3 D10 ...**	93,90	10



Complementar o n.º do art. com superfície/cor  
(p. ex. SE S3 D10 TSC)

\* Superfícies/cores: MBW - MGS

\*\* Superfícies/cores:

TSBG - TSC - TSDA - TSI - TSOB - TSSG

## Acabamentos disponíveis | Cores



Pode encontrar uma vista geral das superfícies e cores a partir da página 350.



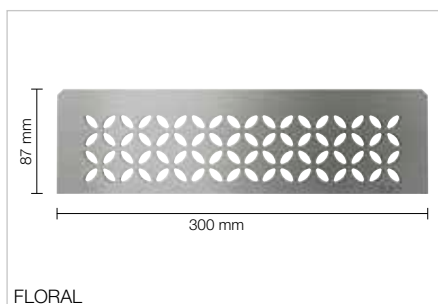
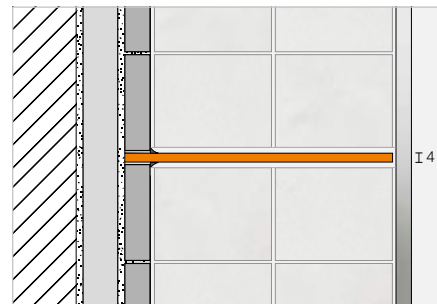
## Prateleira

### Schlüter®-SHELF-N

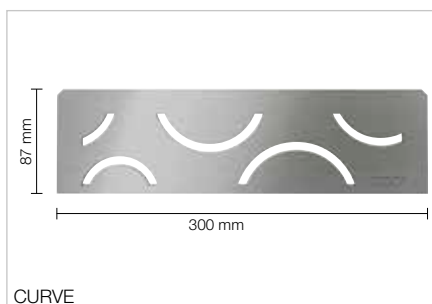


Schlüter-SHELF-N são prateleiras retangulares para aplicação em nichos Schlüter-KERDI-BOARD. Estão disponíveis nas variantes de design FLORAL, CURVE, PURE, SQUARE e WAVE, em diferentes qualidades de material: aço inoxidável escovado e alumínio pintado a pó TRENDLINE de alta qualidade. São integradas de forma perfeita na colocação de cerâmica como prateleiras nos nichos KERDI-BOARD.

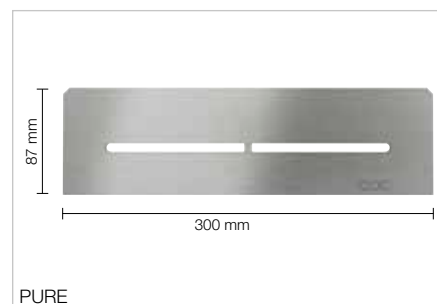
(Ficha técnica do produto 17.1)



FLORAL



CURVE



PURE

#### Schlüter®-SHELF-N-S1-EB

prateleira, design FLORAL, aço inoxidável escovado

N.º do art.	€ / un.	P (un.)
SN S1 D5 EB	115,30	10

#### Schlüter®-SHELF-N-S1-EB

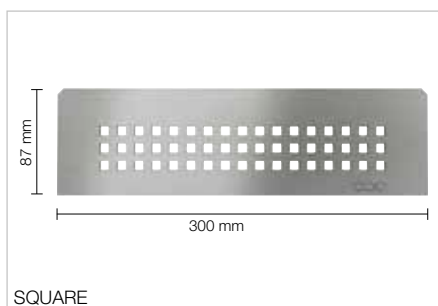
prateleira, design CURVE, aço inoxidável escovado

N.º do art.	€ / un.	P (un.)
SN S1 D6 EB	107,47	10

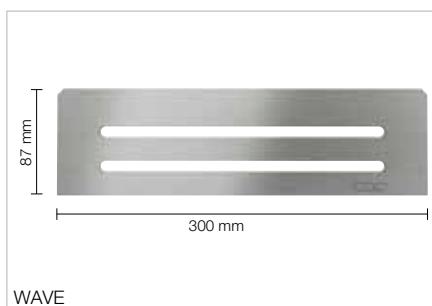
#### Schlüter®-SHELF-N-S1-EB

prateleira, design PURE, aço inoxidável escovado

N.º do art.	€ / un.	P (un.)
SN S1 D7 EB	115,79	10



SQUARE



WAVE

#### Schlüter®-SHELF-N-S1-EB

prateleira, design SQUARE, aço inoxidável escovado

N.º do art.	€ / un.	P (un.)
SN S1 D3 EB	115,79	10

#### Schlüter®-SHELF-N-S1-EB

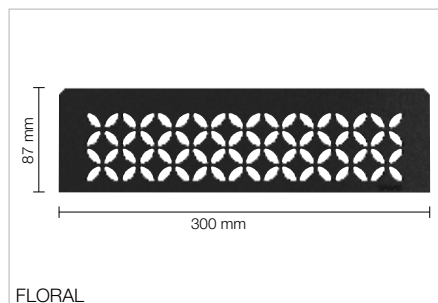
prateleira, design WAVE, aço inoxidável escovado

N.º do art.	€ / un.	P (un.)
SN S1 D10 EB	115,79	10

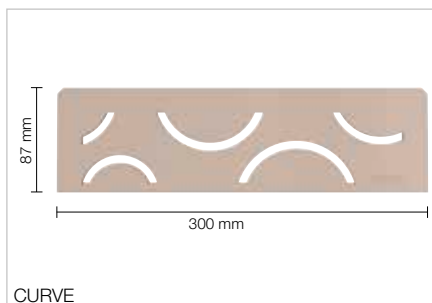
#### Nota:

Os nichos Schlüter-KERDI-BOARD-N constam nas páginas 278–283.

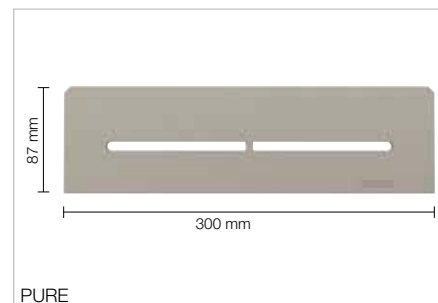




FLORAL



CURVE



PURE

### Schlüter®-SHELF-N-S1-AC

prateleira, design FLORAL,  
alumínio lacado a cor

N.º do art.	€ / un.	P (un.)
SN S1 D5 ...*	81,12	10

### Schlüter®-SHELF-N-S1-AC

prateleira, Design CURVE,  
alumínio lacado a cor

N.º do art.	€ / un.	P (un.)
SN S1 D6 ...*	69,72	10

### Schlüter®-SHELF-N-S1-AC

prateleira, Design PURE,  
alumínio lacado a cor

N.º do art.	€ / un.	P (un.)
SN S1 D7 ...*	83,25	10

### Schlüter®-SHELF-N-S1-TS

prateleira, design FLORAL,  
alumínio com revestimento texturizado

N.º do art.	€ / un.	P (un.)
SN S1 D5 ...**	88,73	10

### Schlüter®-SHELF-N-S1-TS

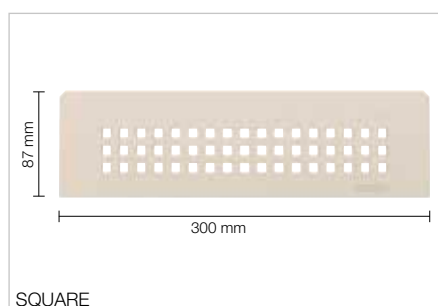
prateleira, design CURVE,  
alumínio com revestimento texturizado

N.º do art.	€ / un.	P (un.)
SN S1 D6 ...**	76,06	10

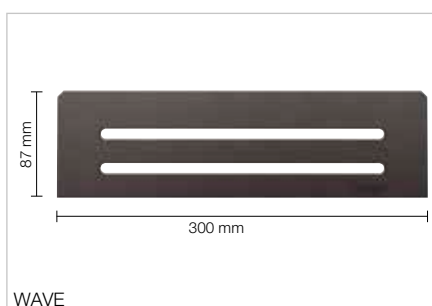
### Schlüter®-SHELF-N-S1-TS

prateleira, design PURE,  
alumínio com revestimento texturizado

N.º do art.	€ / un.	P (un.)
SN S1 D7 ...**	89,51	10



SQUARE



WAVE

### Schlüter®-SHELF-N-S1-AC

prateleira, Design SQUARE,  
alumínio lacado a cor

N.º do art.	€ / un.	P (un.)
SN S1 D3 ...*	83,25	10

### Schlüter®-SHELF-N-S1-AC

prateleira, Design WAVE,  
alumínio lacado a cor

N.º do art.	€ / un.	P (un.)
SN S1 D10 ...*	83,25	10

### Schlüter®-SHELF-N-S1-TS

prateleira, design SQUARE,  
alumínio com revestimento texturizado

N.º do art.	€ / un.	P (un.)
SN S1 D3 ...**	89,51	10

### Schlüter®-SHELF-N-S1-TS

prateleira, design WAVE,  
alumínio com revestimento texturizado

N.º do art.	€ / un.	P (un.)
SN S1 D10 ...**	89,51	10



Complementar o n.º do art. com superfície/cor  
(p. ex. SN S1 D10 TSC)

\* Superfícies/cores: MBW - MGS

\*\* Superfícies/cores:

TSBG - TSC - TSDA - TSI - TSOB - TSSG

## Acabamentos disponíveis | Cores



Pode encontrar uma vista geral das superfícies e cores a partir da página 350.



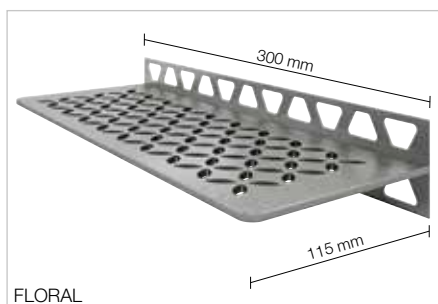
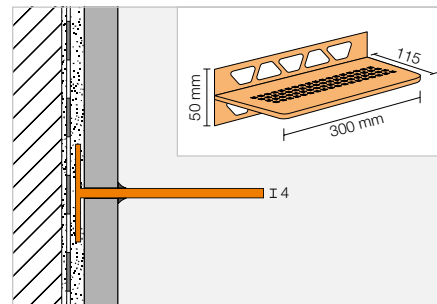
## Prateleira

### Schlüter®-SHELF-W

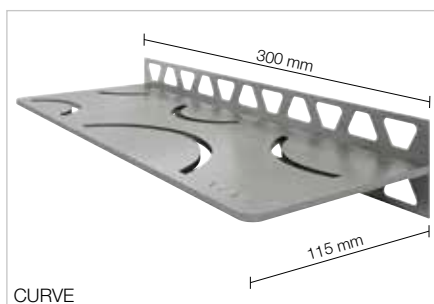


Schlüter-SHELF-W são prateleiras retangulares para paredes. Estão disponíveis nas variantes de design FLORAL, CURVE, PURE, SQUARE e WAVE em aço inoxidável escovado e alumínio com pintura a pó TRENDLINE de elevada qualidade. Com as bases de fixação trapezoidais perfuradas, são integradas durante a colocação da cerâmica. São adequadas como prateleiras para a zona de duche, podendo ainda ser colocadas em faixas de cerâmica de cozinhas.

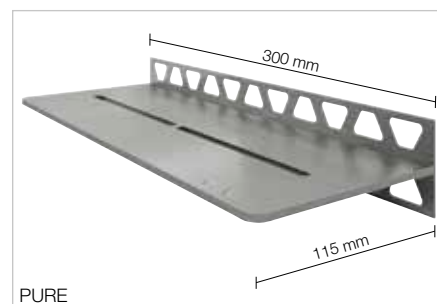
(Ficha técnica do produto 17.1)



FLORAL



CURVE



PURE

#### Schlüter®-SHELF-W-S1-EB

prateleira, design FLORAL,  
aço inoxidável escovado

N.º do art.	€ / un.	P (un.)
SW S1 D5 EB	156,34	10

#### Schlüter®-SHELF-W-S1-EB

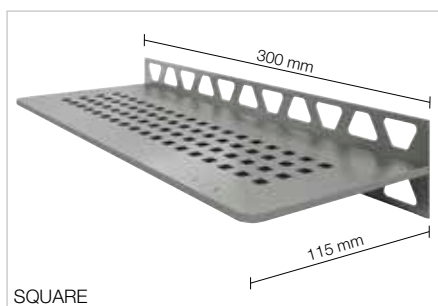
prateleira, design CURVE,  
aço inoxidável escovado

N.º do art.	€ / un.	P (un.)
SW S1 D6 EB	143,31	10

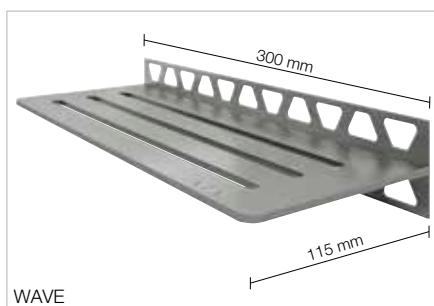
#### Schlüter®-SHELF-W-S1-EB

prateleira, design PURE,  
aço inoxidável escovado

N.º do art.	€ / un.	P (un.)
SW S1 D7 EB	160,84	10



SQUARE



WAVE

#### Schlüter®-SHELF-W-S1-EB

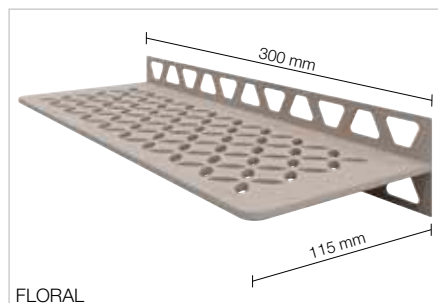
prateleira, design SQUARE,  
aço inoxidável escovado

N.º do art.	€ / un.	P (un.)
SW S1 D3 EB	160,84	10

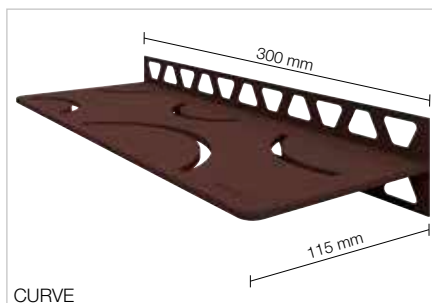
#### Schlüter®-SHELF-W-S1-EB

prateleira, design WAVE,  
aço inoxidável escovado

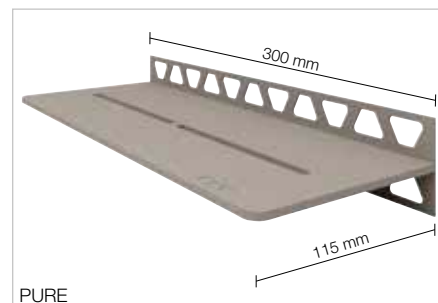
N.º do art.	€ / un.	P (un.)
SW S1 D10 EB	160,84	10



FLORAL



CURVE



PURE

### Schlüter®-SHELF-W-S1-AC

prateleira, design FLORAL, alumínio lacado a cor

N.º do art.	€ / un.	P (un.)
SW S1 D5 ...*	117,25	10

### Schlüter®-SHELF-W-S1-AC

prateleira, Design CURVE, alumínio lacado a cor

N.º do art.	€ / un.	P (un.)
SW S1 D6 ...*	104,57	10

### Schlüter®-SHELF-W-S1-AC

prateleira, Design PURE, alumínio lacado a cor

N.º do art.	€ / un.	P (un.)
SW S1 D7 ...*	118,94	10

### Schlüter®-SHELF-W-S1-TS

prateleira, design FLORAL, alumínio com revestimento texturizado

N.º do art.	€ / un.	P (un.)
SW S1 D5 ...**	124,86	10

### Schlüter®-SHELF-W-S1-TS

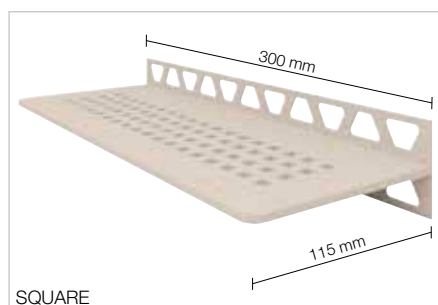
prateleira, design CURVE, alumínio com revestimento texturizado

N.º do art.	€ / un.	P (un.)
SW S1 D6 ...**	112,19	10

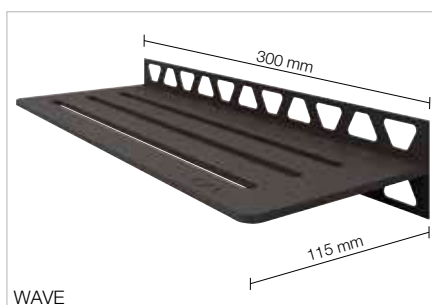
### Schlüter®-SHELF-W-S1-TS

prateleira, design PURE, alumínio com revestimento texturizado

N.º do art.	€ / un.	P (un.)
SW S1 D7 ...**	125,19	10



SQUARE



WAVE

### Schlüter®-SHELF-W-S1-AC

prateleira, Design SQUARE, alumínio lacado a cor

N.º do art.	€ / un.	P (un.)
SW S1 D3 ...*	118,94	10

### Schlüter®-SHELF-W-S1-AC

prateleira, Design WAVE, alumínio lacado a cor

N.º do art.	€ / un.	P (un.)
SW S1 D10 ...*	118,94	10

### Schlüter®-SHELF-W-S1-TS

prateleira, design SQUARE, alumínio com revestimento texturizado

N.º do art.	€ / un.	P (un.)
SW S1 D3 ...**	125,19	10

### Schlüter®-SHELF-W-S1-TS

prateleira, design WAVE, alumínio com revestimento texturizado

N.º do art.	€ / un.	P (un.)
SW S1 D10 ...**	125,19	10



Complementar o n.º do art. com superfície/cor (p. ex. SW S1 D10 TSC)

\* Superfícies/cores: MBW - MGS

\*\* Superfícies/cores:

TSBG - TSC - TSDA - TSI - TSOB - TSSG

## Acabamentos disponíveis | Cores



Pode encontrar uma vista geral das superfícies e cores a partir da página 350.



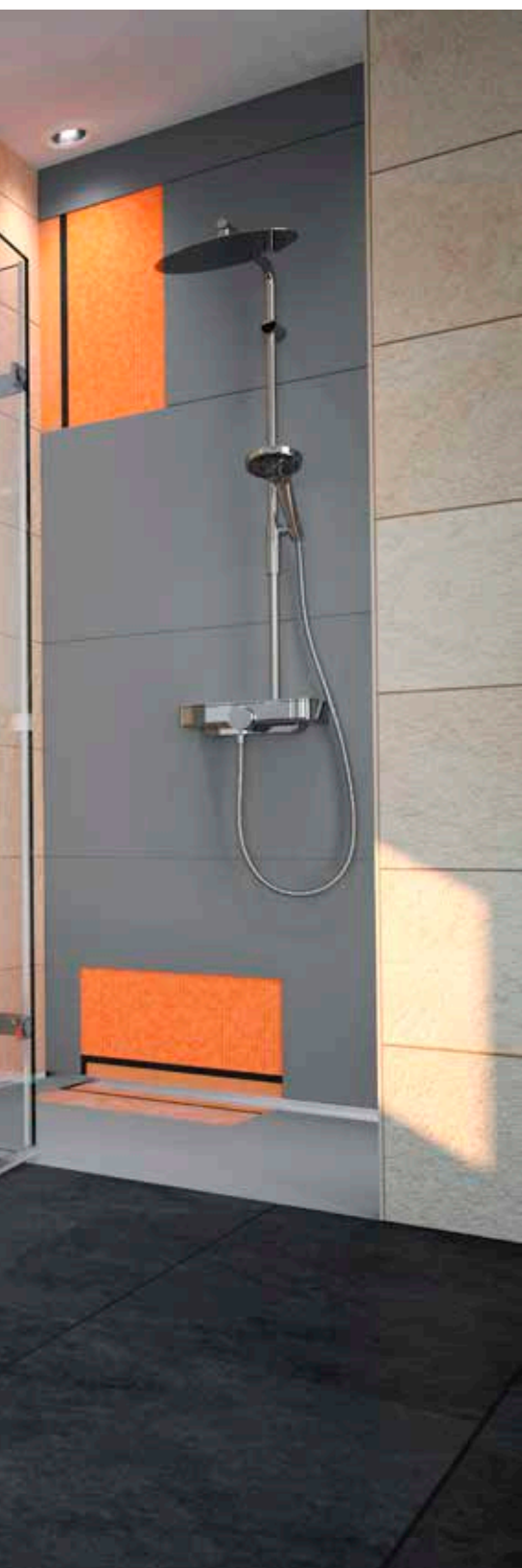
# Schlüter®-KERDI-BOARD

## Muito mais do que um painel de construção

Fácil de aplicar, fácil de transportar e à prova de água: quem quer que tenha trabalhado com Schlüter-KERDI-BOARD não vai querer prescindir mais destas vantagens. A nossa gama apresenta uma solução adequada para todas as necessidades, desde revestimentos de tubos até nichos de parede iluminados pré-fabricados. Isto permite-lhe dar asas à sua criatividade.







## Placas de construção

Schlüter®-KERDI-BOARD	275
Schlüter®-KERDI-BOARD-V	284

## Conjunto de lavatório

Schlüter®-KERDI-BOARD-W	277
-------------------------	-----

## Conjuntos de nichos

Schlüter®-KERDI-BOARD-N	278
Schlüter®-KERDI-BOARD-NLT	280
Schlüter®-KERDI-BOARD-NLT-BR	282

## Impermeabilização

Schlüter®-KERDI-KEBA	285
Schlüter®-KERDI-COLL-L	285

## Perfis

Schlüter®-KERDI-BOARD-ZW	286
Schlüter®-KERDI-BOARD-ZC	286
Schlüter®-KERDI-BOARD-ZA	287
Schlüter®-KERDI-BOARD-ZB	287

## Acessórios

Schlüter®-KERDI-BOARD-E	284
Schlüter®-KERDI-BOARD-U	284
Schlüter®-KERDI-BOARD-ZSD	288
Schlüter®-KERDI-BOARD-ZT	288
Schlüter®-KERDI-BOARD-ZS	288
Schlüter®-KERDI-BOARD-ZDK	289
Schlüter®-KERDI-BOARD-ZSA	289
Schlüter®-KERDI-BOARD-ZFP	289



# Schlüter®-KERDI-BOARD

## A base de assentamento universal para cerâmica

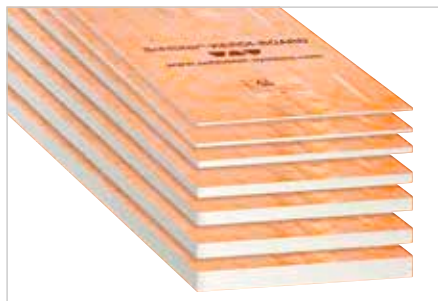
Nas novas construções e em ações de renovação, muitas superfícies não são adequadas para revestimentos em cerâmica, principalmente em áreas expostas à água. Exigem frequentemente amplos trabalhos adicionais e medidas de impermeabilização. Com Schlüter-KERDI-BOARD é muito fácil criar uma base pronta para a colocação – seja em paredes, estruturas em madeira ou metal, bases mistas/antigas durante uma renovação. Mas não é só: o material também é excelente para a construção de paredes divisórias auto-portantes, prateleiras ou revestimentos.

- ✓ Impermeabilização conjunta com abP permitida
- ✓ Autorização europeia como impermeabilização conjunta com marcação CE
- ✓ Impermeável e resistente à temperatura
- ✓ Retardador do vapor
- ✓ Com isolamento térmico
- ✓ Silencioso
- ✓ Sem cimento/sem fibra de vidro
- ✓ Plano, estável e resistente à torção
- ✓ Corte fácil e sem pó (lâmina do x-ato)
- ✓ Grelha de corte impressa
- ✓ Superfície de geotêxtil para fixação da argamassa fina ou cimento cola
- ✓ Leve e, por isso, fácil de transportar
- ✓ Aplicável em todas as bases
- ✓ Suave ao toque

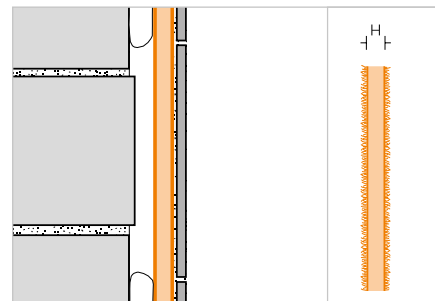


## Placa de construção

## Schlüter®-KERDI-BOARD



Schlüter-KERDI-BOARD é uma base universal para a aplicação de cerâmica para todos os tipos de parede e para a sua impermeabilização. Schlüter-KERDI-BOARD também pode ser utilizado como base para argamassa rebocada e aplicada com espátula. (Ficha técnica do produto 12.1)



## Schlüter®-KERDI-BOARD

placa de construção

H (mm)	62,5 x 260 cm = 1,62 m <sup>2</sup> N.º do art.	€/ m <sup>2</sup>	PL (un.)
5	KB 5 625 2600	<b>39,08</b>	140
9	KB 9 625 2600	<b>40,98</b>	80
12,5	KB 12 625 2600	<b>42,93</b>	60
19	KB 19 625 2600	<b>44,81</b>	42
28	KB 28 625 2600	<b>49,82</b>	28
38	KB 38 625 2600	<b>55,94</b>	21
50	KB 50 625 2600	<b>62,83</b>	15

## Schlüter®-KERDI-BOARD

paletes mistas

Composição	L = 2,60 m N.º do art.	€/ un.
20 x 5 mm, 20 x 9 mm, 20 x 12,5 mm, 12 x 19 mm	KB 2600 MP1	<b>4856,32</b>
8 x 28 mm, 6 x 38 mm, 6 x 50 mm	KB 2600 MP2	<b>1800,01</b>
10 x 5 mm, 10 x 9 mm, 10 x 12,5 mm, 6 x 19 mm, 4 x 28 mm, 3 x 38 mm, 3 x 50 mm	KB 2600 MP3	<b>3328,16</b>

## Schlüter®-KERDI-BOARD

placa de construção

H (mm)	62,5 x 125 cm = 0,78 m <sup>2</sup> N.º do art.	€/ m <sup>2</sup>	PL (un.)
5	KB 5 625 1250	<b>39,08</b>	140
9	KB 9 625 1250	<b>40,98</b>	80
12,5	KB 12 625 1250	<b>42,93</b>	60
19	KB 19 625 1250	<b>44,81</b>	42
28	KB 28 625 1250	<b>49,82</b>	28
38	KB 38 625 1250	<b>55,94</b>	21
50	KB 50 625 1250	<b>62,83</b>	15

## Schlüter®-KERDI-BOARD

paletes mistas

Composição	L = 1,25 m N.º do art.	€/ un.
20 x 5 mm, 20 x 9 mm, 20 x 12,5 mm, 12 x 19 mm	KB 1250 MP1	<b>2338,23</b>
8 x 28 mm, 6 x 38 mm, 6 x 50 mm	KB 1250 MP2	<b>866,66</b>
10 x 5 mm, 10 x 9 mm, 10 x 12,5 mm, 6 x 19 mm, 4 x 28 mm, 3 x 38 mm, 3 x 50 mm	KB 1250 MP3	<b>1602,47</b>

## Medidas e características da embalagem Schlüter®-KERDI-BOARD

Espessura da placa	5 mm	9 mm	12,5 mm	19 mm	28 mm	38 mm	50 mm
Unidade de embalagem (Ue)	10 placas	10 placas	10 placas	6 placas	4 placas	3 placas	3 placas
Palete	14 Ue 140 placas	8 Ue 80 placas	6 Ue 60 placas	7 Ue 42 placas	7 Ue 28 placas	7 Ue 21 placas	5 Ue 15 placas
<b>Formato 125 x 62,5 cm</b>							
m <sup>2</sup> / Palete	109,20	62,40	46,80	32,76	21,84	16,38	11,70
kg / Placa	0,843	0,961	1,055	1,167	1,399	1,657	1,966
<b>Formato 260 x 62,5 cm</b>							
m <sup>2</sup> / Palete	226,80	129,60	97,20	68,04	45,36	34,02	24,30
kg / Placa	1,755	1,998	2,194	2,428	2,911	3,447	4,090





# Schlüter®-KERDI-BOARD-W

Solução individual e flexível para lavatório

- ✓ Elemento de lavatório pré-fabricado em KERDI-BOARD
- ✓ Componentes de vedação incluídos no conjunto
- ✓ Pronto para aplicação
- ✓ Peso reduzido – manuseamento simples
- ✓ Pode ser cortado à medida
- ✓ Rosca de ligação de 1¼" para sifões convencionais
- ✓ Adequado para perfis KERDI-LINE-VARIO
- ✓ Possibilidade de elevação suspensa com consolas de parede opcionais





## Conjunto de lavatório

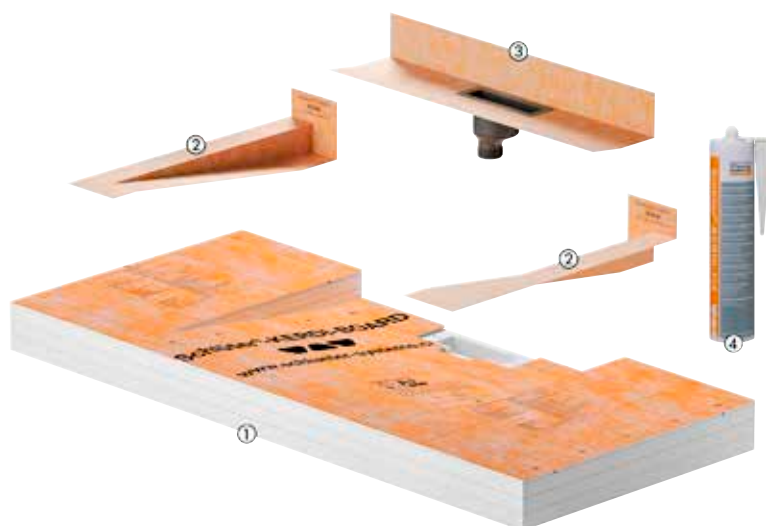
## Schlüter®-KERDI-BOARD-W



Schlüter-KERDI-BOARD-W é um elemento pré-fabricado para criar um lavatório personalizado, no qual as válvulas são instaladas na parede. O elemento pode ser montado em nichos ou ângulos de parede e individualmente adaptado às condições locais. A montagem suspensa é possível com as consolas de parede opcionalmente disponíveis.

O adaptador de escoamento fornecido possui uma rosca de ligação de 1¼" para a conexão de sifões convencionais, assim como uma manga de vedação flexível integrada KERDI. Além disso, o âmbito de fornecimento inclui peças moldadas KERDI-KERS para a impermeabilização segura, bem como um cartucho KERDI-FIX.

Os perfis de escoamento KERDI-LINE-VARIO adequados para o revestimento do lavatório têm de ser encomendados separadamente. Estes são ajustáveis em comprimento e em altura e são fornecidos de série com dois topos finais adequados (ver folha de dados do produto 8.10). (Ficha técnica do produto 12.3)



## O conjunto contém:

- 1 lavatório pré-fabricado em KERDI-BOARD
- 2 peças moldadas KERDI-KERS (direita e esquerda)
- 3 adaptador de escoamento com rosca de ligação de 1¼" incl. manga de vedação KERDI
- 4 cartucho KERDI-FIX

## Schlüter®-KERDI-BOARD-W



lavatório pré-fabricado incl. vedação de canto e adaptador de escoamento com manga de vedação integrada de forma fixa

B x H x T (mm)	N.º do art.	€ / cj.	PL (cj.)
1170 x 82 x 520	KB W 520 1170 WL V1	507,38	10

## Nota:

O lavatório KERDI-BOARD-W só pode ser combinado com os nossos perfis de escoamento KERDI-LINE-VARIO COVE ou WAVE.

## Conjunto de consolas

## Schlüter®-KERDI-BOARD-AB

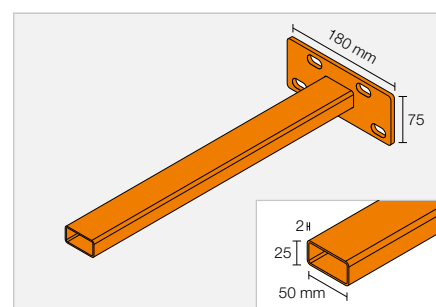


conjunto de consolas para fixação suspensa do lavatório na parede, incl. material de fixação

N.º do art.	€ / cj.	PL (cj.)
KB W AB 450	131,20	10

## O conjunto contém:

- 2 consolas
- Material de fixação
- Molde de perfuração





## Conjunto de nichos

### Schlüter®-KERDI-BOARD-N

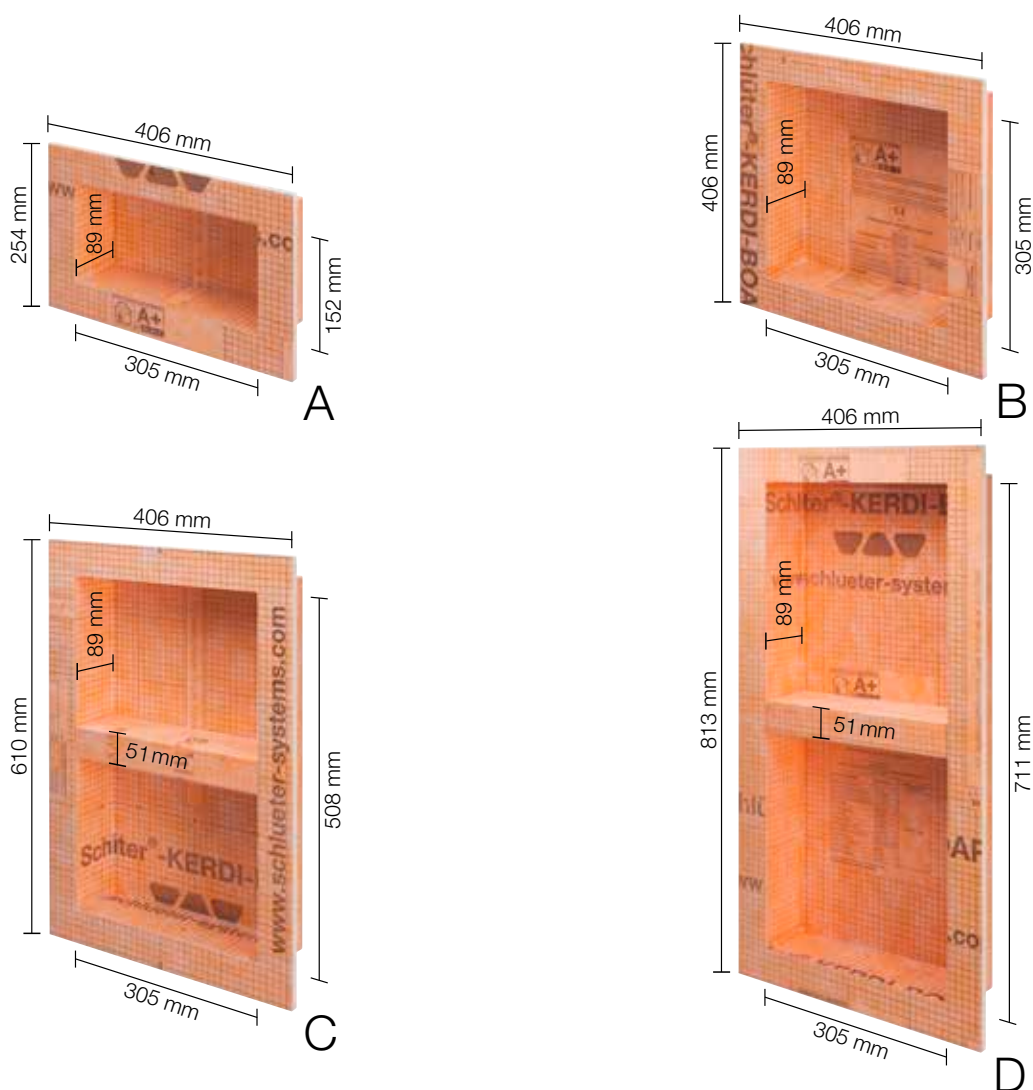


Os Schlüter-KERDI-BOARD-N são componentes pré-fabricados em placa KERDI-BOARD para a construção de nichos e superfícies de apoio para áreas em paredes de qualquer tipo. Em combinação com o sistema de impermeabilização Schlüter-KERDI, estes nichos podem ser executados como impermeabilização conjunta. Os nichos estão disponíveis em vários tamanhos. Os nichos retangulares podem ser montados opcionalmente na vertical ou na horizontal. A prateleira intermédia entre os dois nichos grandes é muito versátil e pode ser omitida, se necessário, como no caso de nichos largos em formato quadrado. Todos os nichos são fornecidos com guarnição pré-fabricada.

(Ficha técnica do produto 12.1)

**i**  
Encontra as nossas prateleiras  
Schlüter-SHELF-N nas páginas 268 e 269.

## Dimensões dos nichos



**Nota:** Os valores indicados são as dimensões exteriores dos nichos. O separador dos nichos C e D pode ser posicionado livremente.



### Schlüter®-KERDI-BOARD-N

conjunto de nichos

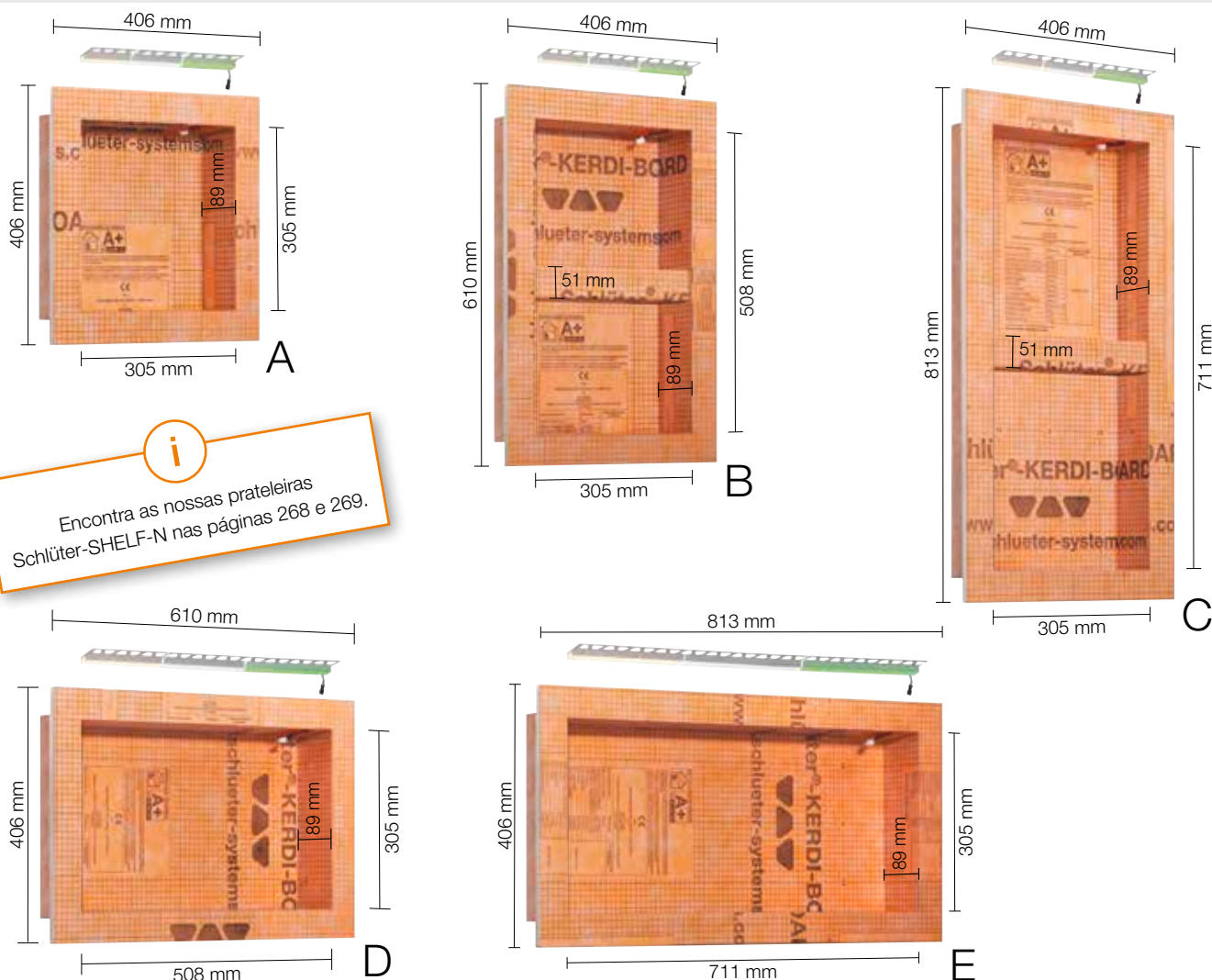
	B x H x T (mm)	Espessura das placas (mm)	Piso intermédio	N.º do art.	€ / un.	PL (un.)
A	305 x 152 x 89	12,5	–	KB 12 N 305 152 A	<b>66,88</b>	20
B	305 x 305 x 89	12,5	–	KB 12 N 305 305 A	<b>83,68</b>	20
C	305 x 508 x 89	12,5	1	KB 12 N 305 508 A1	<b>123,72</b>	20
D	305 x 711 x 89	12,5	1	KB 12 N 305 711 A1	<b>167,39</b>	20



# Schlüter®-KERDI-BOARD-NLT

Schlüter-KERDI-BOARD-NLT são conjuntos de nichos pré-fabricados em KERDI-BOARD com tecnologia LIPROTEC-LED em versão Plug & Play. Destinam-se à montagem de nichos e prateleiras iluminados para paredes de todos os tipos. Em conjunto com o sistema de impermeabilização Schlüter-KERDI, estes nichos podem ser aplicados como impermeabilização conjunta. Os nichos estão disponíveis em vários tamanhos e cores de luz. Os nichos retangulares podem ser adquiridos opcionalmente com iluminação no lado mais comprido ou no mais estreito. O módulo LED pode ser posicionado opcionalmente na aresta frontal, no centro ou na parede de trás, a revestir. Todos os componentes necessários à instalação, como uniões de cabos e fontes de alimentação, além de mangas de vedação, fazem parte do âmbito da encomenda. (Ficha técnica do produto 12.2)

## Dimensões dos nichos



**Nota:** O separador dos nichos B e C pode ser posicionado livremente.

## O conjunto contém:



**i** Comandos Bluetooth disponíveis em separado!



## Kit de nichos com iluminação LED

## Schlüter®-KERDI-BOARD-NLT

kit de nichos com iluminação LED

	B x H x T (mm)	Tipo de luz	N.º do art.	€/cj.	PL (cj.)
A	305 x 305 x 89	branco quente	KB 12 NL TP1 AE 1	<b>300,46</b>	20
		branco neutro	KB 12 NL TP1 AE 2	<b>300,46</b>	20
		RGB + branco	KB 12 NL TP1 AE 9	<b>338,01</b>	20
B	305 x 508 x 89	branco quente	KB 12 NL TP2 AE 1	<b>338,01</b>	20
		branco neutro	KB 12 NL TP2 AE 2	<b>338,01</b>	20
		RGB + branco	KB 12 NL TP2 AE 9	<b>375,57</b>	20
C	305 x 711 x 89	branco quente	KB 12 NL TP3 AE 1	<b>388,10</b>	20
		branco neutro	KB 12 NL TP3 AE 2	<b>388,10</b>	20
		RGB + branco	KB 12 NL TP3 AE 9	<b>425,65</b>	20
D	508 x 305 x 89	branco quente	KB 12 NL TP4 AE 1	<b>369,32</b>	20
		branco neutro	KB 12 NL TP4 AE 2	<b>369,32</b>	20
		RGB + branco	KB 12 NL TP4 AE 9	<b>388,10</b>	20
E	711 x 305 x 89	branco quente	KB 12 NL TP5 AE 1	<b>450,68</b>	20
		branco neutro	KB 12 NL TP5 AE 2	<b>450,68</b>	20
		RGB + branco	KB 12 NL TP5 AE 9	<b>469,47</b>	20

**Nota:** As dimensões descrevem as medidas interiores livres. O primeiro comprimento indicado é o lado iluminado.

## Dados técnicos dos módulos LED incluídos

NLT 9 (RGB+W)		NLT 1 (branco quente)		NLT 2 (branco neutro)	
Dimensões LED (B x H)	17 x 14,5 mm	Dimensões LED (B x H)	12 x 10,5 mm	Dimensões LED (B x H)	12 x 10,5 mm
Potência nominal (W/m)	veja LT 24 página 80	Potência nominal (W/m)	veja LT 24 página 80	Potência nominal (W/m)	veja LT 24 página 80
EEK	F	EEK	E	EEK	E
Número de LEDs (un./m)	112	Número de LEDs (un./m)	280	Número de LEDs (un./m)	280
Temperatura de cor (Kelvin)	RGB+W (2700 K)	Temperatura de cor (Kelvin)	3000 K	Temperatura de cor (Kelvin)	4900 K
CRI	90	CRI	92	CRI	92
Fonte de alimentação incluída	230 V, 15 W	Fonte de alimentação incluída	230 V, 15 W	Fonte de alimentação incluída	230 V, 15 W
Cabo incluído	3 m	Cabo incluído	3 m	Cabo incluído	3 m



Encontra informações técnicas detalhadas sobre Schlüter-KERDI-BOARD-NLT/-NLT-BR na nossa tabela de preços ilustrada Schlüter-LIPROTEC.

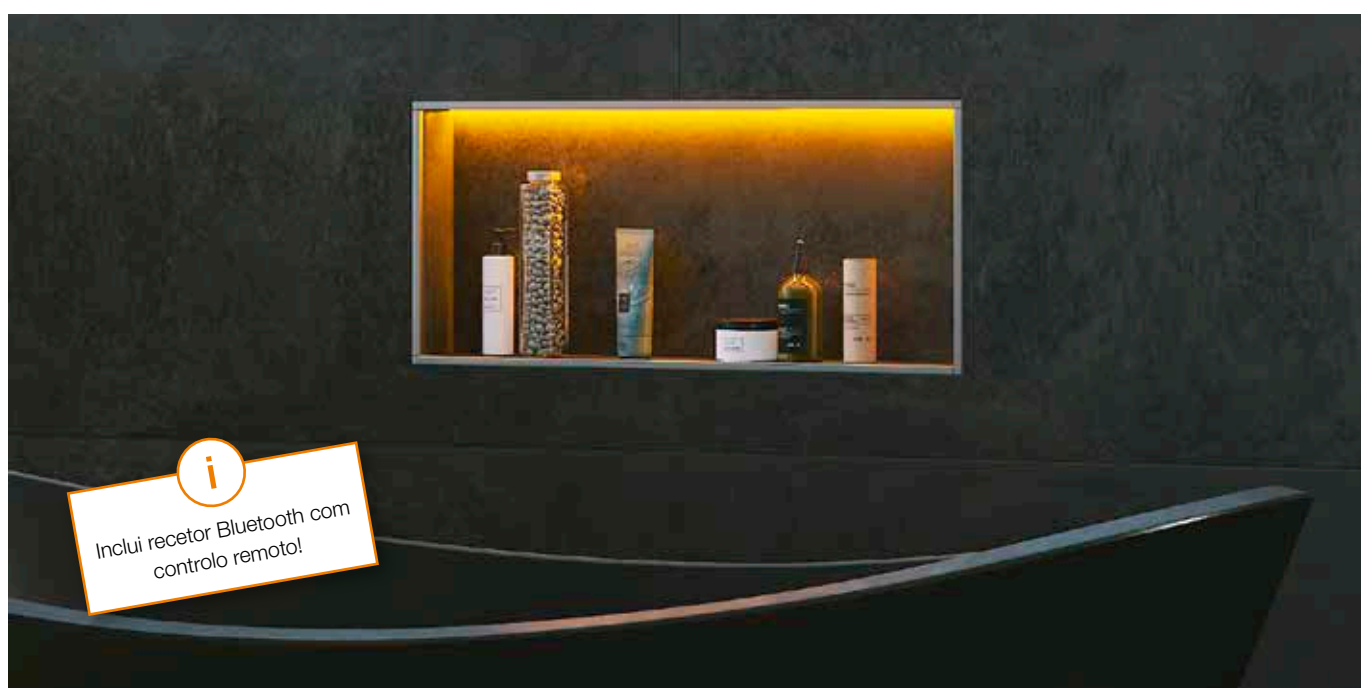


## Schlüter®-KERDI-BOARD-NLT-BR

Schlüter-KERDI-BOARD-NLT-BR são conjuntos de nichos pré-fabricados em KERDI-BOARD com tecnologia LIPROTEC-LED RGB+W em versão Plug & Play e com recetor por radiofrequência/Bluetooth. As diferentes cores de luz podem ser selecionadas opcionalmente através do controlo remoto incluído ou através de um smartphone ou tablet com funcionalidade Bluetooth. Destinam-se à montagem de nichos e prateleiras iluminados para paredes de todos os tipos. Em conjunto com o sistema de impermeabilização Schlüter-KERDI, estes nichos podem ser aplicados como impermeabilização conjunta.

Os nichos estão disponíveis em vários tamanhos. Os nichos retangulares podem ser adquiridos opcionalmente com iluminação no lado mais comprido ou no mais estreito. O módulo LED RGB+W pode ser posicionado opcionalmente na aresta frontal, no centro ou na parede de trás, a revestir. Todos os componentes necessários à instalação, como uniões de cabos e fontes de alimentação, comando Bluetooth LIPROTEC-PEBR 4, além de mangas de vedação, fazem parte do âmbito da encomenda. Para otimizar o conforto de controlo recomendamos utilizar um interruptor de luz instalado de origem.

(Ficha técnica do produto 12.2)



### O conjunto contém:



**Nota:** Encontra as diferentes variantes de nicho na página 280.  
O separador dos nichos B e C pode ser posicionado livremente.

## Kit de nichos com iluminação LED e controlo

**Schlüter®-KERDI-BOARD-NLT-BR**

kit de nichos com iluminação LED e controlo

	B x H x T (mm)	Tipo de luz	N.º do art.	€ / cj.	PL (cj.)
A	305 x 305 x 89	RGB + branco	KB 12 NL TP1 AE 9 BR	<b>557,11</b>	20
B	305 x 508 x 89	RGB + branco	KB 12 NL TP2 AE 9 BR	<b>594,66</b>	20
C	305 x 711 x 89	RGB + branco	KB 12 NL TP3 AE 9 BR	<b>644,74</b>	20
D	508 x 305 x 89	RGB + branco	KB 12 NL TP4 AE 9 BR	<b>607,18</b>	20
E	711 x 305 x 89	RGB + branco	KB 12 NL TP5 AE 9 BR	<b>688,54</b>	20

**Nota:**

As dimensões descrevem as medidas interiores livres. O primeiro comprimento indicado é o lado iluminado.

## Dados técnicos dos módulos LED incluídos

**NLT 9 (RGB+W)**

Dimensões LED (B x H)	17 x 14,5 mm
Potência nominal (W/m)	veja LT 24 página 80
EEK	F
Número de LEDs (un./m)	112
CRI	90
Fonte de alimentação incluída	230 V, 15 W
Cabo incluído	3 m

i

Encontra informações técnicas detalhadas sobre Schlüter-KERDI-BOARD-NLT/-NLT-BR na nossa tabela de preços ilustrada Schlüter-LIPROTEC.

## Dados técnicos do controlador Bluetooth incluído

**LT PEBR 4**

Transmissão standard recetor/controlo remoto	Bluetooth/rádio
Alcance máximo	10 m
Tensão de entrada	24 V, DC
Carga máxima no sistema LIPROTEC	90 W
Comprimento máx. de faixas de LED	6 m
Nível de proteção	IP63
Temperatura ambiente	-20 °C até +50 °C



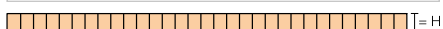
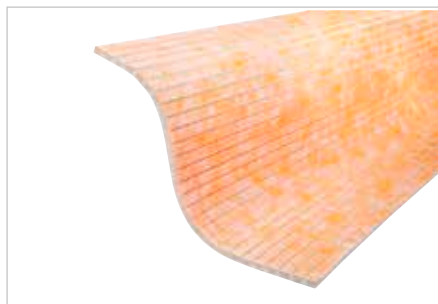
i

Encontra as nossas prateleiras Schlüter-SHELF-N nas páginas 268 e 269.



## Placa de construção

### Schlüter®-KERDI-BOARD-V



Schlüter-KERDI-BOARD-V é uma placa de construção com ranhuras verticais para a criação de bases de aplicação arredondadas. (Ficha técnica do produto 12.1)

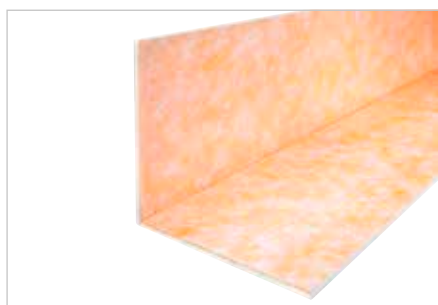
#### Schlüter®-KERDI-BOARD-V

placa de aplicação cortada verticalmente

H (mm)	62,5 x 260 cm = 1,62 m <sup>2</sup> N.º do art.	€/ m <sup>2</sup>	PL (un.)
9	KB 9 625 2600 V	<b>52,02</b>	80
12,5	KB 12 625 2600 V	<b>53,95</b>	60
19	KB 19 625 2600 V	<b>55,86</b>	42
28	KB 28 625 2600 V	<b>60,83</b>	28
38	KB 38 625 2600 V	<b>66,96</b>	21
50	KB 50 625 2600 V	<b>73,87</b>	15

## Elemento angular

### Schlüter®-KERDI-BOARD-E



Schlüter-KERDI-BOARD-E é um elemento angular para a criação de cantos e revestimentos de tubagens. (Ficha técnica do produto 12.1)

#### Schlüter®-KERDI-BOARD-E

elemento angular 260 x 62,5 cm

H (mm)	31 x 31 cm N.º do art.	€/ un.	PL (un.)
12,5	KB 12 625 2600 E	<b>94,57</b>	60
19	KB 19 625 2600 E	<b>97,64</b>	42
28	KB 28 625 2600 E	<b>105,74</b>	28

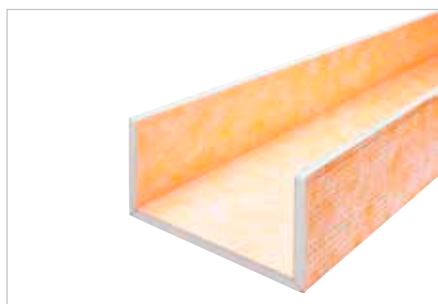
#### Schlüter®-KERDI-BOARD-E/-U

embalagem mista de revestimentos de tubos/elementos angulares

Composição	L = 2,60 m N.º do art.	€/ un.
2 x KB 19 625 2600 E 2 x KB 19 625 2600 U 20 2 x KB 19 625 2600 U 30	KB RK 2600 MP1	<b>685,37</b>

## Revestimento de tubos

### Schlüter®-KERDI-BOARD-U



Schlüter-KERDI-BOARD-U é um elemento em U para a criação de revestimentos de tubagens. (Ficha técnica do produto 12.1)

#### Schlüter®-KERDI-BOARD-U

elemento em U 260 x 62,5 cm

H (mm)	21 x 20 x 21 cm N.º do art.	€/ un.	PL (un.)
19	KB 19 625 2600 U 20	<b>122,55</b>	42

#### Schlüter®-KERDI-BOARD-U

elemento em U 260 x 62,5 cm

H (mm)	16 x 30 x 16 cm N.º do art.	€/ un.	PL (un.)
19	KB 19 625 2600 U 30	<b>122,55</b>	42

#### Schlüter®-KERDI-BOARD-E/-U

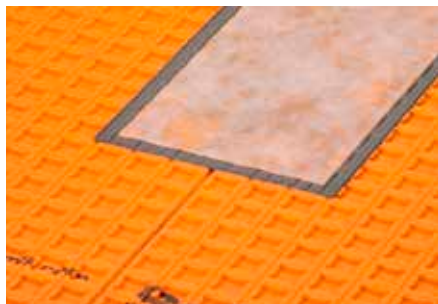
embalagem mista de revestimentos de tubos/elementos angulares

Composição	L = 2,60 m N.º do art.	€/ un.
2 x KB 19 625 2600 E 2 x KB 19 625 2600 U 20 2 x KB 19 625 2600 U 30	KB RK 2600 MP1	<b>685,37</b>



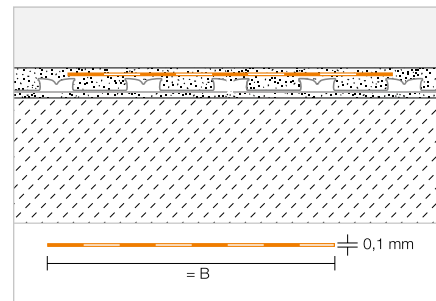
## Fita de vedação

## Schlüter®-KERDI-KEBA



Schlüter-KERDI-KEBA são fitas de vedação em polietileno, com geotêxtil de ambos os lados. São adequadas para a impermeabilização de juntas e de remates de parede/pavimento.

(Ficha técnica do produto 8.1)



## Schlüter®-KERDI-KEBA

polietileno, em rolo

B (mm)	Rolo = 30 m N.º do art.	€ / m	PL (rolo)
85	KEBA 100 / 85	<b>2,68</b>	336
125	KEBA 100 / 125	<b>4,02</b>	210
150	KEBA 100 / 150	<b>4,25</b>	210
185	KEBA 100 / 185	<b>5,51</b>	168
250	KEBA 100 / 250	<b>7,13</b>	126

## Schlüter®-KERDI-KEBA/5M

polietileno, em rolo

B (mm)	Rolo = 5 m N.º do art.	€ / m	P (rolo)
85	KEBA 100 / 85 / 5M	<b>3,77</b>	10
125	KEBA 100 / 125 / 5M	<b>5,02</b>	10
150	KEBA 100 / 150 / 5M	<b>5,39</b>	10
185	KEBA 100 / 185 / 5M	<b>6,56</b>	10
250	KEBA 100 / 250 / 5M	<b>8,23</b>	10

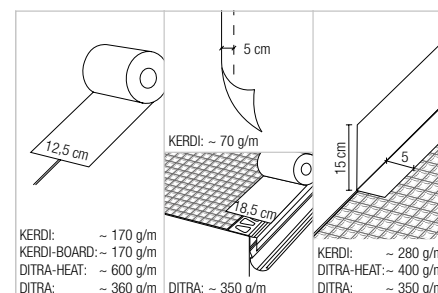
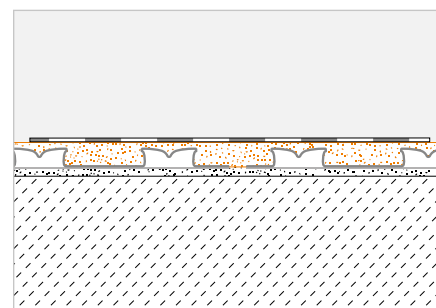
## Cola vedante

## Schlüter®-KERDI-COLL-L



Schlüter-KERDI-COLL-L é uma cola vedante com dois componentes à base de uma dispersão de acrilato sem solventes e de um pó reativo com cimento. É indicada para a colagem e impermeabilização de sobreposições em membranas Schlüter-KERDI. Além disso, com KERDI-COLL-L é possível realizar uma colagem de juntas e ligações impermeáveis das lâminas de impermeabilização Schlüter-KERDI-KEBA sobre vedação de ligação com produtos Schlüter-Systems adequados bem como em perfis de rebordo Schlüter-BARA.

(Ficha técnica do produto 8.4)



## Schlüter®-KERDI-COLL-L

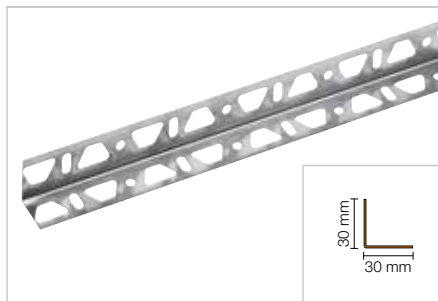
cola vedante de dois componentes

Peso (kg)	N.º do art.	€ / kg	PL (un.)
1,85	KERDI-COLL-L 185	<b>14,47</b>	110
4,25	KERDI-COLL-L	<b>11,92</b>	75



## Perfil angular

### Schlüter®-KERDI-BOARD-ZW



Schlüter-KERDI-BOARD-ZW é um perfil angular em aço inoxidável de 30 x 30 mm com duas abas furadas. Serve para a fixação e estabilização de construções com placas de aplicação Schlüter-KERDI-BOARD. A fixação pode ser efectuada através de parafusos ou em cimento cola de camada fina. (Ficha técnica do produto 12.1)

#### Schlüter®-KERDI-BOARD-ZW

perfil angular em aço inoxidável 30 x 30 mm

L (cm)	N.º do art.	€ / un.	KV (un.)
15	KB ZW 30 E/15	<b>1,68</b>	120

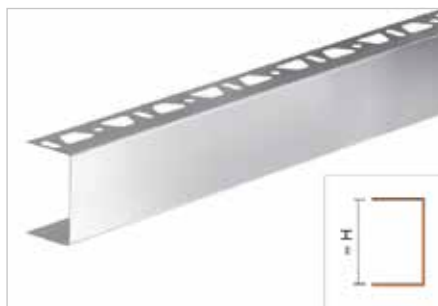
#### Schlüter®-KERDI-BOARD-ZW

perfil angular em aço inoxidável 30 x 30 mm

L (cm)	N.º do art.	€ / m	KV (un.)
250	KB ZW 30 E	<b>10,00</b>	120

## Perfil em U | Ângulo | Sobreposição de juntas

### Schlüter®-KERDI-BOARD-ZC



Schlüter-KERDI-BOARD-ZC é um perfil em U em aço inoxidável escovado com furos numa aba. Serve principalmente para o remate de bancadas de cozinha ou de casa de banho, entre outras. (Ficha técnica do produto 12.1)

#### Schlüter®-KERDI-BOARD-ZC

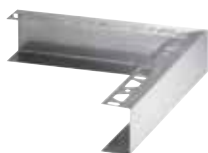
perfil em U, furos simples, aço inoxidável escovado V2A

H (mm)	L = 2,50 m N.º do art.	€ / m	KV (un.)
38	KB ZC 38 EB	<b>23,71</b>	40
50	KB ZC 50 EB	<b>25,91</b>	40

#### Schlüter®-KERDI-BOARD-ZC/E

ângulo, furos simples, aço inoxidável escovado V2A

H (mm)	N.º do art.	€ / un.	P (un.)
38	E/KB ZC 38 EB	<b>21,34</b>	10
50	E/KB ZC 50 EB	<b>21,34</b>	10



KERDI-BOARD-ZC/E

#### Schlüter®-KERDI-BOARD-Z/V

elemento de união, aço inoxidável V2A escovado

H (mm)	N.º do art.	€ / un.	P (un.)
38	V/KB Z 38 EB	<b>6,75</b>	50
50	V/KB Z 50 EB	<b>6,75</b>	50



KERDI-BOARD-Z/V

#### Schlüter®-KERDI-BOARD-ZI/V

sobreposição de juntas interiores, aço inoxidável V2A escovado

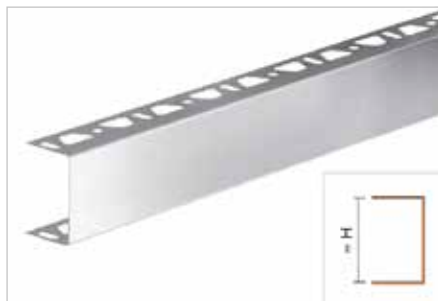
H (mm)	N.º do art.	€ / un.	P (un.)
38	V/KB ZI 38 E	<b>4,17</b>	50
50	V/KB ZI 50 E	<b>4,17</b>	50



KERDI-BOARD-ZI/V

## Perfil em U | Ângulo | Sobreposição de juntas

### Schlüter®-KERDI-BOARD-ZA



Schlüter-KERDI-BOARD-ZA é um perfil em U em aço inoxidável escovado com furos em ambas as abas. Adequa-se especialmente ao acabamento de paredes divisórias e prateleiras.

(Ficha técnica do produto 12.1)

#### Schlüter®-KERDI-BOARD-ZA

perfil em U, furos duplos,  
aço inoxidável escovado V2A

H (mm)	L = 2,50 m N.º do art.	€/ m	KV (un.)
19	KB ZA 19 EB	<b>20,12</b>	40
28	KB ZA 28 EB	<b>21,73</b>	40
38	KB ZA 38 EB	<b>23,71</b>	40
50	KB ZA 50 EB	<b>25,91</b>	40

#### Schlüter®-KERDI-BOARD-ZA/E

ângulo em U, furos duplos,  
aço inoxidável escovado V2A

H (mm)	N.º do art.	€/ un.	P (un.)
38	E/KB ZA 38 EB	<b>21,34</b>	10
50	E/KB ZA 50 EB	<b>21,34</b>	10



KERDI-BOARD-ZA/E

#### Schlüter®-KERDI-BOARD-Z/V

elemento de união,  
aço inoxidável V2A escovado

H (mm)	N.º do art.	€/ un.	P (un.)
19	V/KB Z 19 EB	<b>6,75</b>	50
28	V/KB Z 28 EB	<b>6,75</b>	50
38	V/KB Z 38 EB	<b>6,75</b>	50
50	V/KB Z 50 EB	<b>6,75</b>	50



KERDI-BOARD-Z/V

#### Schlüter®-KERDI-BOARD-ZI/V

sobreposição de juntas interiores,  
aço inoxidável V2A escovado

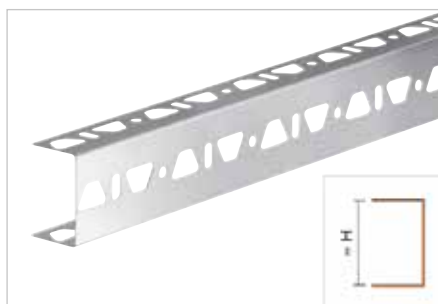
H (mm)	N.º do art.	€/ un.	P (un.)
19	V/KB ZI 19 E	<b>4,17</b>	50
28	V/KB ZI 28 E	<b>4,17</b>	50
38	V/KB ZI 38 E	<b>4,17</b>	50
50	V/KB ZI 50 E	<b>4,17</b>	50



KERDI-BOARD-ZI/V

## Perfil em U

### Schlüter®-KERDI-BOARD-ZB



Schlüter-KERDI-BOARD-ZB é um perfil em U em aço inoxidável com furos triplos. Serve para a fixação e estabilização de construções com placas de aplicação Schlüter-KERDI-BOARD.

(Ficha técnica do produto 12.1)

#### Schlüter®-KERDI-BOARD-ZB

perfil em U, furos triplos  
aço inoxidável V2A

H (mm)	L = 2,50 m N.º do art.	€/ m	KV (un.)
19	KB ZB 19 E	<b>17,33</b>	40
28	KB ZB 28 E	<b>18,73</b>	40
38	KB ZB 38 E	<b>20,25</b>	40
50	KB ZB 50 E	<b>22,24</b>	40



## Buchas

### Schlüter®-KERDI-BOARD-ZSD



Schlüter-KERDI-BOARD-ZSD são tacos em aço galvanizado ou inoxidável para a fixação mecânica adicional de Schlüter-KERDI-BOARD à base.

(Ficha técnica do produto 12.1)

#### Schlüter®-KERDI-BOARD-ZSD

buchas em aço inoxidável

L (cm)	N.º do art.	€ / emb.	P (emb.)
9	KB ZSD 90 E	<b>28,91</b>	10
11	KB ZSD 110 E	<b>33,36</b>	10

Pacote = 25 unidades

#### Schlüter®-KERDI-BOARD-ZSD

buchas galvanizadas

L (cm)	N.º do art.	€ / emb.	P (emb.)
9	KB ZSD 90 Z	<b>15,51</b>	10
11	KB ZSD 110 Z	<b>17,87</b>	10

Pacote = 25 unidades

## Chapa de fixação

### Schlüter®-KERDI-BOARD-ZT



Schlüter-KERDI-BOARD-ZT são anilhas de fixação em aço galvanizado ou inoxidável para a fixação de Schlüter-KERDI-BOARD sobre prumos.

(Ficha técnica do produto 12.1)

#### Schlüter®-KERDI-BOARD-ZT

chapa de fixação aço inoxidável Ø 36 mm

N.º do art.	€ / emb.	P (emb.)
KB ZT 36 E	<b>63,61</b>	10

Pacote = 100 unidades

#### Schlüter®-KERDI-BOARD-ZT

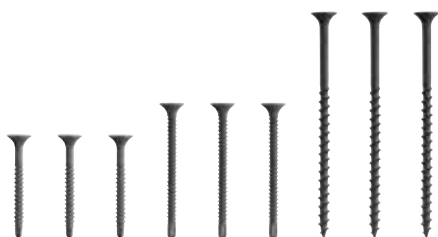
chapa de fixação galvanizada Ø 36 mm

N.º do art.	€ / emb.	P (emb.)
KB ZT 36 Z	<b>22,67</b>	10

Pacote = 100 unidades

## Parafusos de parede seca

### Schlüter®-KERDI-BOARD-ZS



Schlüter-KERDI-BOARD-ZS são parafusos rápidos para a fixação de Schlüter-KERDI-BOARD a estruturas de prumos.

(Ficha técnica do produto 12.1)

#### Schlüter®-KERDI-BOARD-ZS

rosca de passo fino com ponta perfuradora de 35 mm

N.º do art.	€ / emb.	P (emb.)
KB ZS 35 FB	<b>7,01</b>	10

Pacote = 200 unidades

#### Schlüter®-KERDI-BOARD-ZS

rosca de passo fino com ponta perfuradora de 55 mm

N.º do art.	€ / emb.	P (emb.)
KB ZS 55 FB	<b>4,34</b>	10

Pacote = 100 unidades

#### Schlüter®-KERDI-BOARD-ZS

rosca de passo grosso de 55 mm

N.º do art.	€ / emb.	P (emb.)
KB ZS 75 G	<b>6,43</b>	10

Pacote = 100 unidades



## Fita adesiva

**Schlüter®-KERDI-BOARD-ZDK**

Schlüter-KERDI-BOARD-ZDK é uma fita autocolante dupla para a fixação de placas Schlüter-KERDI-BOARD em áreas de juntas. (Ficha técnica do produto 12.1)

**Schlüter®-KERDI-BOARD-ZDK**

fita adesiva de dupla face

B (mm)	L = 10 m N.º do art.	€ / un.	P (un.)
12	KB ZDK 12/10M	<b>9,57</b>	10
19	KB ZDK 19/10M	<b>14,85</b>	10
30	KB ZDK 30/10M	<b>23,34</b>	10

## Reforço

**Schlüter®-KERDI-BOARD-ZSA**

Schlüter-KERDI-BOARD-ZSA é uma protecção auto-colante contra choques para a cobertura de juntas na colocação de materiais de revestimento aplicáveis com espátula ou camadas de reboco sobre Schlüter-KERDI-BOARD. (Ficha técnica do produto 12.1)

**Schlüter®-KERDI-BOARD-ZSA**

protecção contra choques

100 mm x 45 m N.º do art.	€ / un.	P (un.)
KB ZSA 100/45M	<b>17,05</b>	10

## Perfil plano

**Schlüter®-KERDI-BOARD-ZFP**

Schlüter-KERDI-BOARD-ZFP é um perfil plano em plástico para ser colado por trás do perfil em U para reforço. Serve para um melhor suporte dos parafusos de fixação das ferragens. (Ficha técnica do produto 12.1)

**Schlüter®-KERDI-BOARD-ZFP**

perfil plano em plástico

35 mm x 2,50 m N.º do art.	€ / m	P (un.)
KB ZFP 35	<b>4,39</b>	10



# Sistemas Schlüter

## Construção de varandas e terraços

O sistema para varandas Schlüter inclui uma gama de produtos abrangente de perfis Schlüter-BARA para o remate de rebordos e de elementos de canais Schlüter-BARIN para a drenagem de revestimentos em cerâmica e pedra natural em varandas e terraços. O sistema está ajustado ao sistema de drenagem Schlüter-TROBA, Schlüter-DITRA como desacoplamento e vedação de ligação, bem como à drenagem passiva com capilares inovadora Schlüter-DITRA-DRAIN.



## Visão geral de construções de varandas e terraços

Exemplo superestruturas 292–295

## Impermeabilização e desacoplamento

Schlüter®-KERDI 296

Schlüter®-DITRA 297

## Drenagem

Schlüter®-DITRA-DRAIN 4 297

Schlüter®-DITRA-DRAIN 8 298

Schlüter®-TROBA-PLUS 299

Schlüter®-TROBA-PLUS-G 300

Schlüter®-TROBA 301

## Placa com nódulos

Schlüter®-BEKOTEC-DRAIN 298

## Sistemas Stelz e acessórios para a aplicação

Schlüter®-TROBA-STELZ 302

Schlüter®-TROBA-LEVEL 304–306

## Canais de drenagem

Schlüter®-TROBA-LINE-TL 307–308

Schlüter®-TROBA-LINE-TLR 308

Schlüter®-TROBA-LINE-TLR-E 309

## Perfis de suporte para perímetro

Schlüter®-BARA-RTK 313

Schlüter®-BARA-RTKE 314

Schlüter®-BARA-RTKEG 315

Schlüter®-BARA-RKLT 331

Schlüter®-BARA-RTP 332

## Perfis para perímetros frontais

Schlüter®-BARA-RAK 317

Schlüter®-BARA-RAKE 318

Schlüter®-BARA-RAKEG 319

Schlüter®-BARA-RKK 320

Schlüter®-BARA-RW 321

Schlüter®-BARA-RKKE 322

Schlüter®-BARA-RKB 323

Schlüter®-BARA-RT 324

Schlüter®-BARA-RTC 325

Schlüter®-BARA-RK 326

Schlüter®-BARA-RWL 327

Schlüter®-BARA-RHA 327

Schlüter®-BARA-RKL 328–329

Schlüter®-BARA-RAP 330

Schlüter®-BARA-FAP 330

## Perfis de suporte para rodapés

Schlüter®-BARA-ESOT 333

## Sistemas de canais

Schlüter®-BARIN-SR 334

Schlüter®-BARIN-R 335

## Acessórios

Schlüter®-TROBA-ZFK 301

Schlüter®-TROBA-LINE-TLK-E 310

Schlüter®-TROBA-LINE-TL/H 310

Schlüter®-KERDI-DRAIN-SP-E 310

Schlüter®-BARA-HV 329

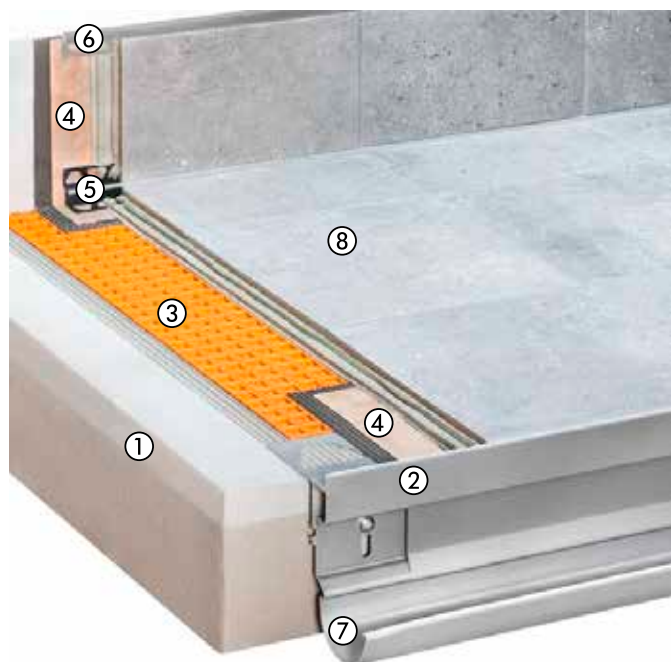
Schlüter®-BARA-STU 333





## Construção de varanda com vedação de ligação Schlüter®-DITRA

Schlüter-DITRA é uma impermeabilização em combinação com o revestimento cerâmico. A função de desacoplamento da membrana neutraliza as tensões que ocorrem entre a base e o revestimento devido às alterações de temperatura. A humidade residual procedente da base (por ex. betoniilha nova) é eliminada através da função de compensação da pressão de vapor da DITRA. As uniões de juntas e ligações a paredes e componentes de instalação são realizadas com as fitas de vedação Schlüter-KERDI-KEBA e Schlüter-KERDI-COLL.

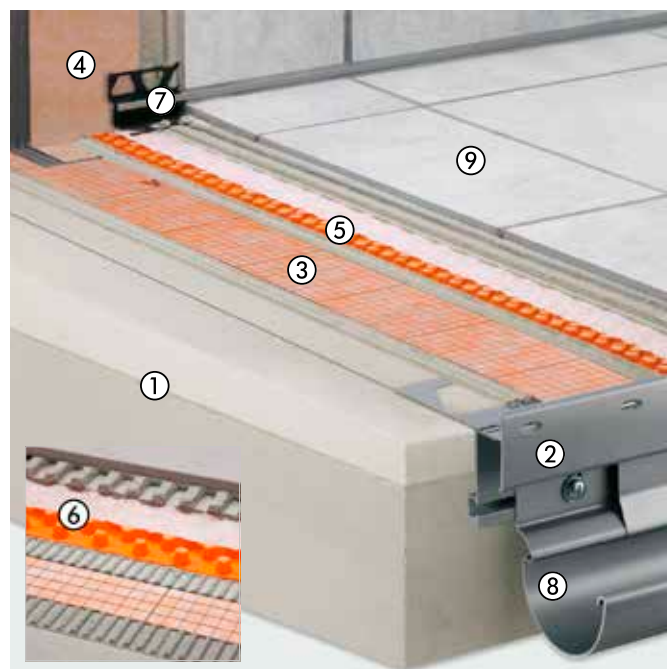


- ① Base com superfície inclinada
- ② Schlüter®-BARA-RTKEG
- ③ Schlüter®-DITRA
- ④ Schlüter®-KERDI-KEBA  
Schlüter®-KERDI-COLL
- ⑤ Schlüter®-DILEX-EKE  
Schlüter®-DILEX-EF  
Schlüter®-DILEX-EK  
Schlüter®-DILEX-RF
- ⑥ Schlüter®-RONDEC  
Schlüter®-JOLLY  
Schlüter®-QUADEC
- ⑦ Schlüter®-BARIN
- ⑧ Cerâmica ou placas em pedra natural

–  
Página 315  
Página 297  
Página 191  
Página 198  
Página 140  
Página 140  
Página 142  
Página 141  
Página 72  
Página 82  
Página 63  
Página 334  
–

## Construção de varandas com drenagem Schlüter®-DITRA-DRAIN

A construção de suporte é protegida contra a penetração de água pela impermeabilização Schlüter-KERDI. Entre a impermeabilização e o revestimento cerâmico é colocada a drenagem passiva com capilares Schlüter-DITRA-DRAIN na argamassa fina. Desta maneira, consegue-se uma ventilação por baixo de toda a superfície do revestimento superior, o que produz uma secagem/endurecimento mais rápido e uniforme da camada de argamassa fina. As tensões ocorridas são neutralizadas pela função de desacoplamento da DITRA-DRAIN.



- ① Base com superfície inclinada
- ② Schlüter®-BARA-RTKEG
- ③ Schlüter®-KERDI 200
- ④ Schlüter®-KERDI-KEBA  
Schlüter®-KERDI-COLL
- ⑤ Schlüter®-DITRA-DRAIN 4
- ⑥ Schlüter®-DITRA-DRAIN 8
- ⑦ Schlüter®-DILEX-EKE  
Schlüter®-DILEX-EF  
Schlüter®-DILEX-EK  
Schlüter®-DILEX-RF
- ⑧ Schlüter®-BARIN
- ⑨ Cerâmica ou placas em pedra natural

–  
Página 314  
Página 296  
Página 191  
Página 198  
Página 297  
Página 298  
Página 140  
Página 140  
Página 142  
Página 141  
Página 334  
–



## Construção de revestimento de camada fina através de impermeabilização conforme DIN 18531

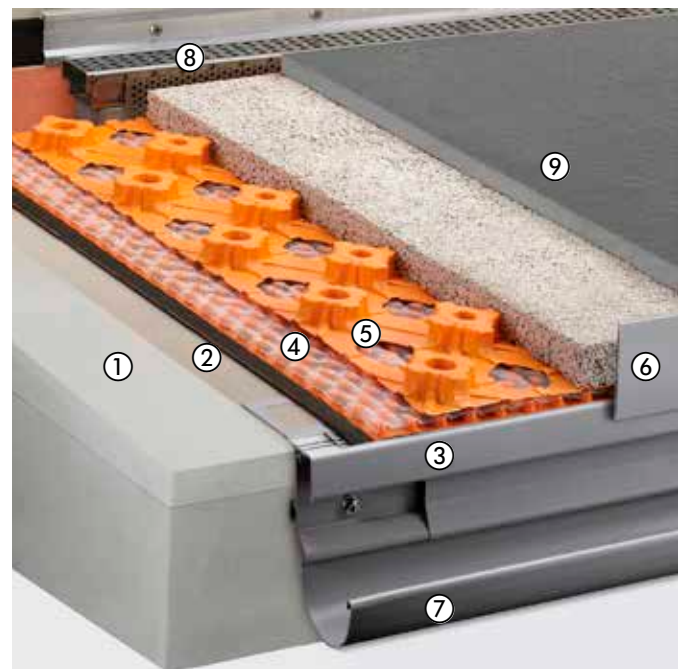
A construção de suporte é protegida por uma impermeabilização conforme a norma DIN 18531. Entre esta e a betonilha de camada fina Schlüter-BEKOTEC-DRAIN é colocado Schlüter-TROBA-PLUS como drenagem. A drenagem passiva com capilares Schlüter-DITRA-DRAIN produz uma ventilação por baixo de toda a superfície do revestimento e assim consegue-se um endurecimento mais rápido e uniforme da argamassa fina.



- ① Base com superfície inclinada
- ② Impermeabilização
- ③ Schlüter®-BARA-RTK
- ④ Schlüter®-TROBA-PLUS
- ⑤ Schlüter®-BEKOTEC-DRAIN
- ⑥ Schlüter®-KERDI-KEBA  
Schlüter®-KERDI-COLL
- ⑦ Schlüter®-DITRA-DRAIN 4
- ⑧ Schlüter®-DILEX-EKE  
Schlüter®-DILEX-EF  
Schlüter®-DILEX-EK  
Schlüter®-DILEX-RF
- ⑨ Schlüter®-RONDEC  
Schlüter®-JOLLY  
Schlüter®-QUADEC
- ⑩ Schlüter®-BARA-RT
- ⑪ Schlüter®-BARIN
- ⑫ Cerâmica/pedra natural

## Construção de revestimento de camada fina na argamassa sobre impermeabilização conforme DIN 18531

A construção de suporte é protegida contra a penetração de água por uma impermeabilização conforme DIN 18531. Entre a impermeabilização e a camada de distribuição da carga (betonilha) é colocado Schlüter-TROBA-PLUS 8G como drenagem para a derivação de águas de infiltrações. No sistema Schlüter-BEKOTEC-DRAIN é passada uma camada fina para distribuição da carga composta por argamassa de cimento ou argamassa de granulado. O revestimento de pedra natural é colocado na camada fresca de argamassa.

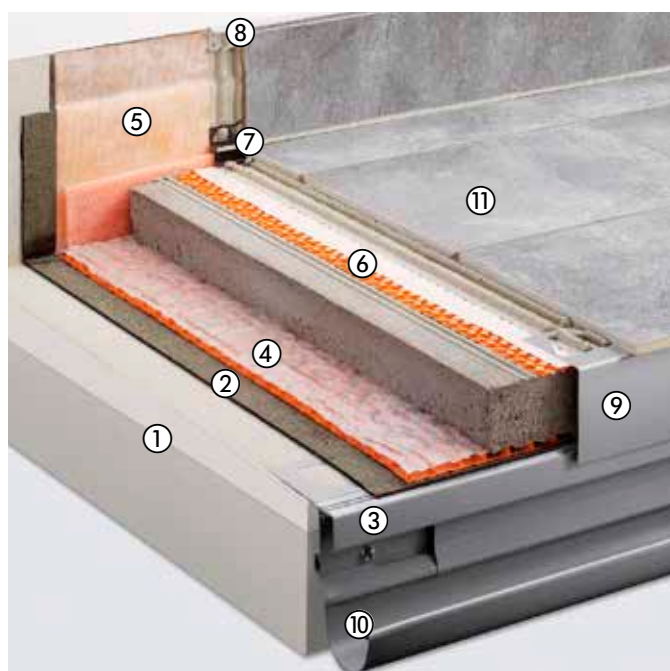


- ① Base com superfície inclinada
- ② Impermeabilização
- ③ Schlüter®-BARA-RTK
- ④ Schlüter®-TROBA-PLUS 8G
- ⑤ Schlüter®-BEKOTEC-DRAIN
- ⑥ Schlüter®-BARA-RT
- ⑦ Schlüter®-BARIN
- ⑧ Schlüter®-TROBA-LINE-TL
- ⑨ Cerâmica ou placas em pedra natural



## Construção de revestimento sobre impermeabilizações conforme DIN 18531

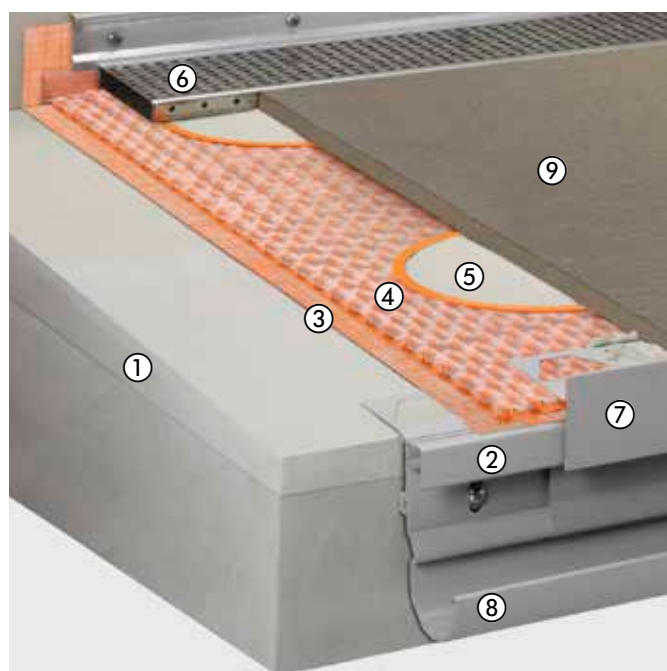
A construção de suporte é protegida por uma impermeabilização conforme a norma DIN 18531. Entre a impermeabilização e a betonilha é colocado Schlüter-TROBA-PLUS como drenagem. A drenagem e desacoplamento passivo com capilares Schlüter-DITRA-DRAIN produz uma ventilação por baixo de toda a superfície do revestimento e assim consegue-se um endurecimento mais rápido e uniforme da argamassa fina.



- ① Base com superfície inclinada –
- ② Impermeabilização –
- ③ Schlüter®-BARA-RTK – Página 313
- ④ Schlüter®-TROBA-PLUS – Página 299
- ⑤ Schlüter®-KERDI-KEBA – Página 191
- Schlüter®-KERDI-COLL – Página 198
- ⑥ Schlüter®-DITRA-DRAIN 4 – Página 297
- Schlüter®-DITRA-DRAIN 8 – Página 298
- ⑦ Schlüter®-DILEX-EKE – Página 140
- Schlüter®-DILEX-EF – Página 140
- Schlüter®-DILEX-EK – Página 142
- Schlüter®-DILEX-RF – Página 141
- ⑧ Schlüter®-RONDEC – Página 72
- Schlüter®-JOLLY – Página 82
- Schlüter®-QUADEC – Página 63
- ⑨ Schlüter®-BARA-RW – Página 321
- ⑩ Schlüter®-BARIN – Página 334
- ⑪ Cerâmica ou placas em pedra natural –

## Colocação solta sobre Schlüter®-TROBA-PLUS 8G

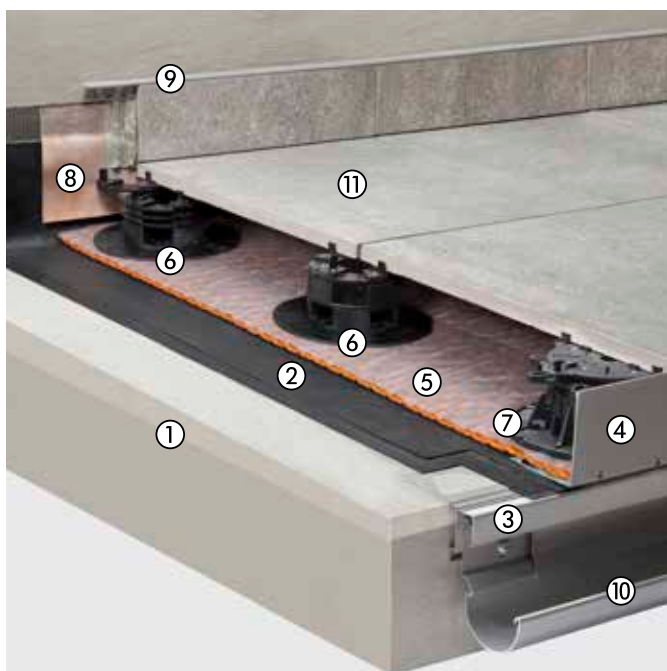
A drenagem de superfícies resistente a pressão Schlüter-TROBA-PLUS 8G forma uma camada de suporte para elementos de placas autoportantes e garante a evacuação rápida da água que penetra através das juntas abertas dos elementos das placas através do nível de impermeabilização efectuada com Schlüter-KERDI 200. Os Schlüter-TROBA-STELZ-DR funcionam como anéis de fixação para criar pontos de apoio uniformes da argamassa fina para as placas autoportantes. Após colocar a argamassa fina, os anéis de fixação podem ser retirados e utilizados novamente.



- ① Base com superfície inclinada –
- ② Schlüter®-BARA-RTK – Página 313
- ③ Schlüter®-KERDI 200 – Página 296
- ④ Schlüter®-TROBA-PLUS 8G – Página 300
- ⑤ Schlüter®-TROBA-STELZ-DR – Página 302
- ⑥ Schlüter®-TROBA-LINE-TL – Página 307
- ⑦ Schlüter®-BARA-RT – Página 324
- ⑧ Schlüter®-BARIN – Página 334
- ⑨ Elementos de placas –

## Construção do revestimento sobre suportes de placas

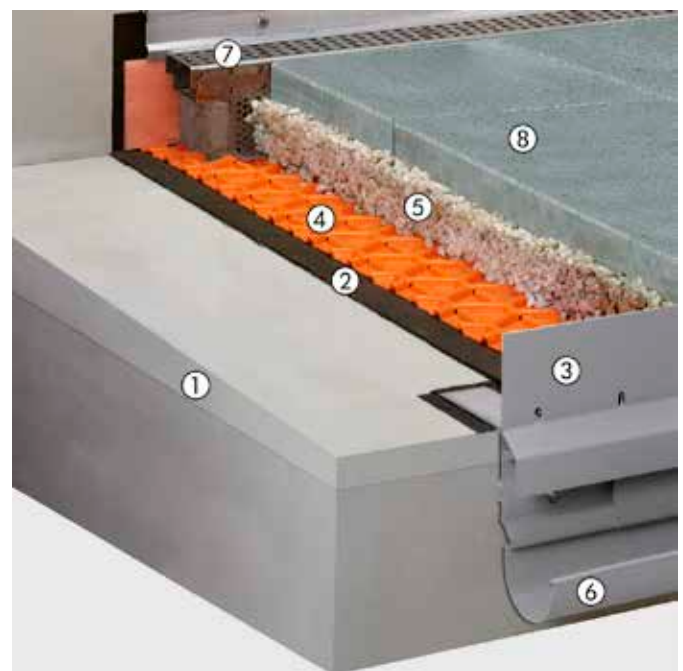
O suporte de placas Schlüter-TROBA-LEVEL combinável de forma variável coloca o revestimento de elementos de placas autoportantes de grande formato em toda a superfície. Em conformidade com os requisitos da obra, a superfície pode ser ajustada com exatidão em termos de nível e de inclinação. A estrutura assegura o escoamento rápido da água que penetra através das juntas abertas.



- |   |            |
|---|------------|
| ① Base com superfície inclinada   | -          |
| ② Impermeabilização caso necessário através de drenagem de superfícies Schlüter®-TROBA-PLUS | -          |
| ③ Schlüter®-BARA-RTK  | Página 313 |
| ④ Schlüter®-BARA-RWL  | Página 327 |
| ⑤ Schlüter®-TROBA-PLUS  | Página 299 |
| ⑥ Schlüter®-TROBA-LEVEL-PLA 30  | Página 305 |
| ⑦ Schlüter®-TROBA-LEVEL-PLV 60  | Página 305 |
| ⑧ Schlüter®-KERDI-KEBA  | Página 191 |
| Schlüter®-KERDI-COLL  | Página 198 |
| ⑨ Schlüter®-RONDEC  | Página 72  |
| Schlüter®-JOLLY   | Página 82  |
| Schlüter®-QUADEC  | Página 63  |
| ⑩ Schlüter®-BARIN   | Página 334 |
| ⑪ Elementos de placas   | -          |

## Construção do revestimento sobre leito de cascalho/gravilha

A drenagem para superfícies Schlüter-TROBA é colocada como camada de proteção e separação por cima da impermeabilização e protege-a contra a penetração de gravilha. Além disso, impede a formação de "betão gelado" em caso de água gelada sobre a impermeabilização. Esta drenagem também providencia o escoamento contínuo da água que penetra pelas juntas abertas das placas autoportantes. As cargas são transportadas através das superfícies do solo dos nódulos trapezoidais diretamente para o fundo impermeabilizado.



- |                                 |            |
|---------------------------------|------------|
| ① Base com superfície inclinada | -          |
| ② Impermeabilização             | -          |
| ③ Schlüter®-BARA-RKLT           | Página 331 |
| ④ Schlüter®-TROBA               | Página 301 |
| ⑤ Gravilha ou cascalho          | -          |
| ⑥ Schlüter®-BARIN               | Página 334 |
| ⑦ Schlüter®-TROBA-LINE-TL       | Página 307 |
| ⑧ Elementos de placas           | -          |





# Assentamento fixo

Com impermeabilização e desacoplamento

Devido às condições climáticas extremas do exterior, as vedações e o desacoplamento dos revestimentos cerâmicos aderidos em varandas e terraços são de importância fundamental. Com Schlüter-DITRA e Schlüter-DITRA-DRAIN, existem soluções de sistema Schlüter-Systems que permitem que o revestimento cerâmico se mova, independentemente do solo, evitando-se tensões na construção. Estes sistemas são altamente reconhecidos em todo o mundo para utilização no exterior.



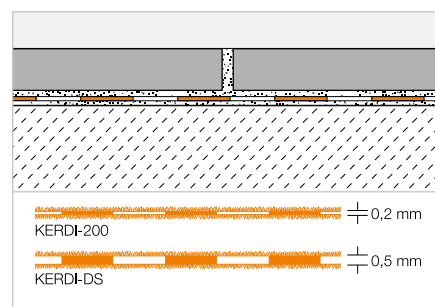
© Cerâmica Villeroy & Boch

## Tela de impermeabilização

### Schlüter®-KERDI



Schlüter-KERDI é uma membrana de impermeabilização de polietileno revestida de ambos os lados com geotêxtil que permite a aderência no cimento cola. São especialmente adequada para impermeabilização no exterior, por baixo de drenagens de superfícies com Schlüter-TROBA-PLUS ou drenagens de união com Schlüter-DITRA-DRAIN. (Ficha técnica do produto 8.1)



#### Schlüter®-KERDI 200

polietileno, em rolo

L (m)	m <sup>2</sup>	Largura = 1,00 m N.º do art.	€/ m <sup>2</sup>	PL (rolo)
5	5	KERDI 200 / 5M	<b>23,93</b>	75
10	10	KERDI 200 / 10M	<b>21,60</b>	50
30	30	KERDI 200	<b>19,66</b>	20
<b>Largura = 1,50 m</b>				
20	30	KERDI 200 150 / 20M	<b>19,66</b>	20
<b>Largura = 2,00 m</b>				
15	30	KERDI 200 200 / 15M	<b>19,66</b>	20

#### Schlüter®-KERDI-DS

barreira contra vapor de polietileno, em rolo

L (m)	Largura = 1,00 m N.º do art.	€/ m <sup>2</sup>	PL (rolo)
30	KERDI-DS	<b>22,70</b>	25

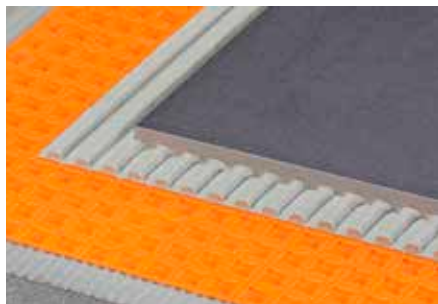
#### Sugestão de ferramenta:

Schlüter-TROWEL, dentes 4 x 4, ver página 347.



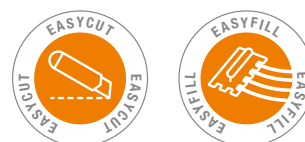
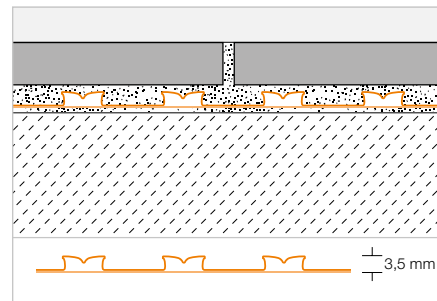
## Desacoplamento

### Schlüter®-DITRA



A Schlüter-DITRA é uma lâmina de polipropileno com cavidades quadradas recortadas em design Easyfill, com um geotêxtil no verso. É a base universal para revestimentos em cerâmica como camada de desacoplamento, impermeabilização e compensação da pressão de vapor.

(Ficha técnica do produto 6.1)



#### Schlüter®-DITRA

rolos de polipropileno

L x B = m <sup>2</sup>	N.º do art.	€ / m <sup>2</sup>	PL (rolo)
5,1 x 0,995 = 5	D 5M	<b>23,18</b>	22
30,2 x 0,995 = 30	D 30M	<b>19,21</b>	6

#### Sugestão de ferramenta:

Schlüter-TROWEL, dentes 4 x 4, ver página 347.



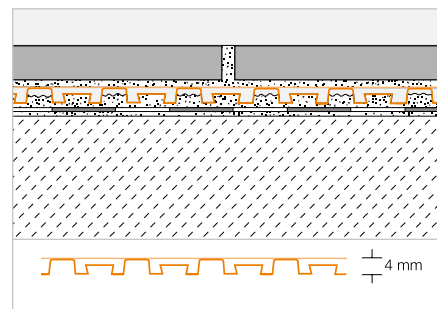
## Drenagem

### Schlüter®-DITRA-DRAIN 4



Schlüter-DITRA-DRAIN 4 é uma membrana indeformável de polietileno com uma estrutura especial com cones de um lado e com o lado superior forrado com velo de polipropileno. É uma base universal para revestimentos em cerâmica enquanto camada de desacoplamento e drenagem permanente passiva com capilares.

(Ficha técnica do produto 6.2)



#### Schlüter®-DITRA-DRAIN 4

polietileno, em rolo

L (m)	Largura = 1,00 m N.º do art.	€ / m <sup>2</sup>	PL (rolo)
10	DITRA-DRAIN 10M	<b>24,19</b>	12
25	DITRA-DRAIN 25M	<b>21,83</b>	6

#### Sugestão de ferramenta:

Schlüter-TROWEL, dentes 6 x 6, ver página 347.

#### Schlüter®-DITRA-DRAIN-STU

fita adesiva de cobertura de juntas

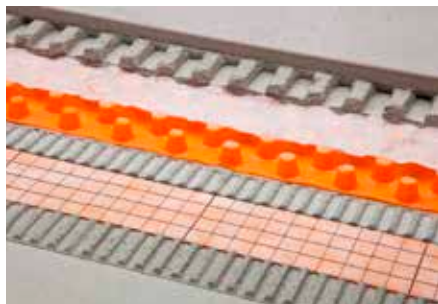
L (m)	Largura = 90 mm N.º do art.	€ / m	P (un.)
5	STUV KB 90/ 5M	<b>8,16</b>	10
30	STUV KB 90/30M	<b>7,22</b>	10





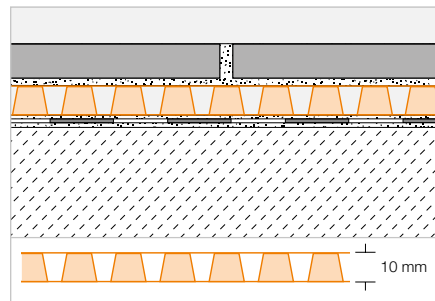
## Drenagem

### Schlüter®-DITRA-DRAIN 8



Schlüter-DITRA-DRAIN 8 é uma película indeformável de polietileno com uma estrutura de nódulos especial de um lado. Está equipada do lado inferior com um geotêxtil para a aderência no cimento cola e do lado superior com um geotêxtil de filtro especial. Schlüter-DITRA-DRAIN 8 é uma base universal para revestimentos de cerâmica que serve de camada de desacoplamento e de drenagem passiva com capilares permanente.

(Ficha técnica do produto 6.2)



#### Schlüter®-DITRA-DRAIN 8

polietileno, em rolo

L (m)	Largura = 1,00 m N.º do art.	€ / m <sup>2</sup>	PL (rolo)
12,5	DITRA-DRAIN 8 12M	23,18	6

#### Schlüter®-DITRA-DRAIN-STU

fita adesiva de cobertura de juntas

L (m)	Largura = 90 mm N.º do art.	€ / m	P (un.)
5	STUV KB 90/ 5M	8,16	10
30	STUV KB 90/30M	7,22	10

#### Sugestão de ferramenta:

Schlüter-TROWEL, dentes 4 x 4, ver página 347.

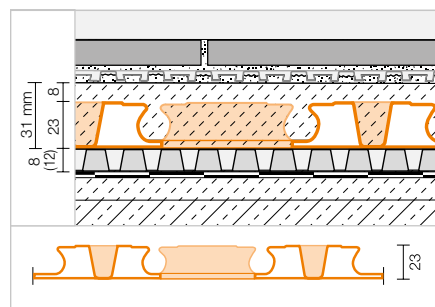
## Placa com nódulos

### Schlüter®-BEKOTEC-DRAIN



Schlüter-BEKOTEC-DRAIN é a tecnologia de construção de revestimentos segura e especialmente fina como sistema para betonilhas flutuantes sem fissuras e funcionais no exterior com revestimentos cerâmicos e em pedra natural, por exemplo, em combinação com TROBA-PLUS.

(Ficha técnica do produto 9.3)



#### Schlüter®-BEKOTEC-EN 23 FD

painel do sistema

120 x 90 cm = 1,08 m <sup>2</sup> N.º do art.	€ / m <sup>2</sup>	P (un.)
EN 23 FD	19,89	20



# Schlüter®-TROBA-PLUS

Colocação rápida e elevada resistência



- ✓ Drenagem de superfícies para revestimentos externos
- ✓ Drenagem passiva com capilares
- ✓ Apoio sobrelevado de grande superfície de 8 ou 12 mm
- ✓ Transferência da carga em toda a superfície de até 39 t/m<sup>2</sup>

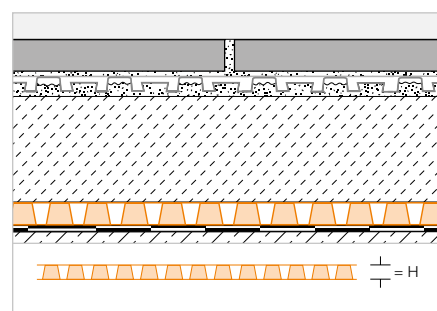
## Drenagem

### Schlüter®-TROBA-PLUS



Schlüter-TROBA-PLUS é uma drenagem de superfícies de efeito duradouro que rompe os capilares e evacua a água de forma segura. Os nódulos em forma de cones truncados estreitos são altamente resistentes e estão cobertos com um geotêxtil forrado permeável à água. Estes nódulos elevam o revestimento em toda a superfície, formando uma zona de drenagem uniforme.

(Ficha técnica do produto 7.2)



#### Schlüter®-TROBA-PLUS 8

polietileno, em rolo

H (mm)	12,5 x 1 m = 12,5 m <sup>2</sup> N.º do art.	€/ m <sup>2</sup>	PL (rolo)
8	TROBA-PLUS 8	20,22	6

#### Schlüter®-TROBA-PLUS 12

polietileno, em rolo

H (mm)	10 x 1 m = 10 m <sup>2</sup> N.º do art.	€/ m <sup>2</sup>	PL (rolo)
12	TROBA-PLUS 12	22,32	6

#### Schlüter®-DITRA-DRAIN-STU

fita adesiva de cobertura de juntas

L (m)	Largura = 90 mm N.º do art.	€/ m	P (un.)
5	STUV KB 90/ 5M	8,16	10
30	STUV KB 90/30M	7,22	10





# Schlüter®-TROBA-PLUS-G

## Drenagem de superfície passiva com capilares

Produto com provas dadas que providencia a evacuação segura da humidade em varandas e terraços:

- ✓ Especialmente adequado para a combinação com argamassa de granulado
- ✓ Drenagem de superfície passiva com capilares
- ✓ Altamente resistente até 39 t/m<sup>2</sup>
- ✓ Graças aos nódulos em forma de cones truncados, o revestimento é apoiado sobrelevado em toda a superfície
- ✓ O espaço de drenagem contínuo providencia ventilação por baixo e escoamento



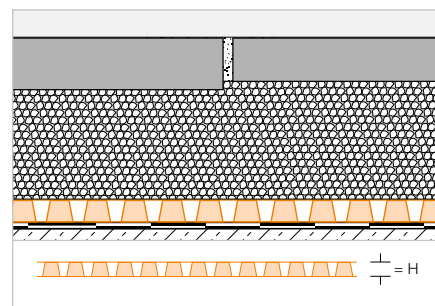
© Cerâmica Villeroy & Boch

### Drenagem

## Schlüter®-TROBA-PLUS-G



Schlüter-TROBA-PLUS-G é uma drenagem de superfícies de efeito duradouro que rompe os capilares e evacua a água de forma segura. Os nódulos em forma de cones truncados estreitos são altamente resistentes e estão cobertos com uma tela forrada permeável à água. Estes nódulos elevam o revestimento em toda a superfície, formando uma zona de drenagem uniforme. Schlüter-TROBA-PLUS 8G é particularmente indicada em conjunto com betonilha de drenagem. (Ficha técnica do produto 7.2)



### Schlüter®-TROBA-PLUS 8G

polietileno, em rolo

H (mm)	12,5 x 1 m = 12,5 m <sup>2</sup> N.º do art.	€ / m <sup>2</sup>	PL (rolo)
8	TROBA-PLUS 8G	23,61	6



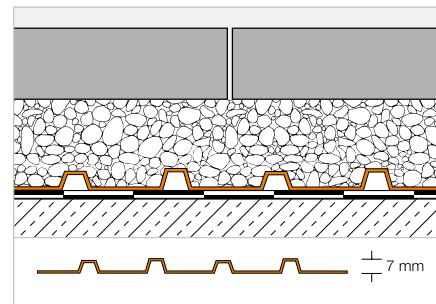
## Drenagem

### Schlüter®-TROBA



Schlüter-TROBA é uma camada de separação e de drenagem sobre impermeabilizações horizontais por baixo de revestimentos em betonilha ou gravilha. Consiste numa película nodosa em polietileno resistente à pressão com furos para os canais de drenagem. Para a colocação da cerâmica sobre as camadas de betonilha tem de ser instalado Schlüter-DITRA como desacoplamento e impermeabilização.

(Ficha técnica do produto 7.1)



#### Schlüter®-TROBA-MA

polietileno, em membrana

1 x 1 m = 1 m <sup>2</sup> N.º do art.	€ / m <sup>2</sup>	PL (un.)
TROBA-MA	18,49	220

#### Schlüter®-TROBA-RO

polietileno, em rolo

20 x 1 m = 20 m <sup>2</sup> N.º do art.	€ / m <sup>2</sup>	PL (rolo)
TROBA-RO	17,93	6

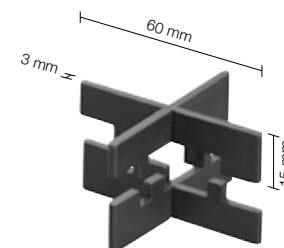
## Cruz para juntas

### Schlüter®-TROBA-ZFK



Schlüter-TROBA-ZFK são cruzeiras para juntas que garantem a uniformidade das juntas na colocação solta de elementos de cerâmica, pedra natural ou placas de betão em base de cascalho ou de gravilha, como Schlüter-TROBA. A largura das juntas é de 3 mm, a altura das cruzeiras é de 15 mm. Ao empilhar as cruzeiras, é possível obter uma altura de 30 mm.

(Ficha técnica do produto 7.6)



#### Schlüter®-TROBA-ZFK

cruz para juntas (3 mm)

H (mm)	N.º do art.	€ / emb.	P (emb.)
15	TZ FK 3	19,02	60

Pacote = 50 unidades



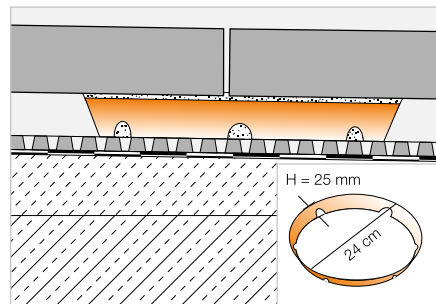
## Sistema Stelz

### Schlüter®-TROBA-STELZ-MR



Schlüter-TROBA-STELZ-MR são anéis de plástico que servem como apoio na colocação de elementos de placas de grande formato em varandas e terraços. Os anéis de plástico de 25 mm de altura são preenchidos com argamassa e colocados nos pontos de cruzamento de juntas dos elementos das placas, por cima dos quais os elementos de placas devem assentar.

(Ficha técnica do produto 7.3)



#### Schlüter®-TROBA-STELZ-MR

anel de plástico

N.º do art.	€ / un.	PL (un.)
TROBA-STELZ	1,48	3000

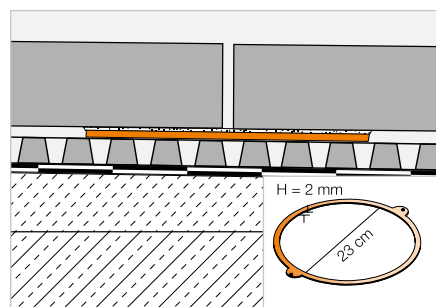
Pacote = 50 unidades

### Schlüter®-TROBA-STELZ-DR



Schlüter-TROBA-STELZ-DR são anéis de cofragem para argamassa de camada fina para Schlüter-TROBA-PLUS. Após a aplicação de uma camada fina de argamassa, os anéis podem permanecer como cofragem perdida ou podem voltar a ser utilizados.

(Ficha técnica do produto 7.5)



#### Schlüter®-TROBA-STELZ-DR

anel de plástico

N.º do art.	€ / emb.	P (emb.)
TROBA-STELZ-DR	11,93	100

Pacote = 10 unidades

# Formatos grandes

## Bem equipado com o sistema

Os formatos grandes com 2 cm de espessura conquistam as varandas e os terraços. Colocação solta com juntas abertas. Na Schlüter-Systems encontra os materiais adequados para a colocação solta no exterior. Por exemplo Schlüter-TROBA-LEVEL (ver a partir da página 304), Schlüter-TROBA-PLUS 8G (ver página 300), Schlüter-TROBA-STELZ-DR (ver página 302) e Schlüter-BARA-RKL (ver página 328).







# Schlüter®-TROBA-LEVEL

Colocação solta – precisão milimétrica e segurança



Schlüter-TROBA-LEVEL permite a colocação de elementos de placas autoportantes em varandas e terraços, de forma rápida, precisa e segura. Alguns componentes de produtos distintos podem ser combinados entre si versatilmente, efetuando o nivelamento em quase todas as situações de construção e de inclinação. E tudo isso em alturas de instalação a partir de 3 mm!

- ✓ **Compensação de desnivelamentos, por ex., através de costuras de soldadura**
- ✓ **Sem perigo de basculamento graças a nivelamento milimétrico**
- ✓ **Proteção contra remoção**
- ✓ **Travão anti-vibração – impede a torção em caso de vibração**

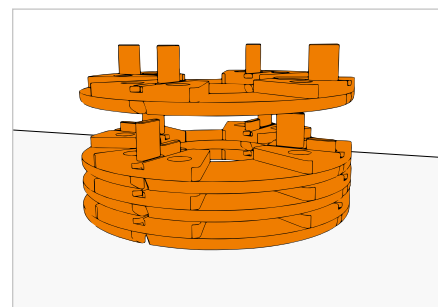
## Sistema Stelz

### Schlüter®-TROBA-LEVEL-PL 10



Os Schlüter-TROBA-LEVEL-PL 10 são suportes de placas empilháveis para elementos de placas – independentemente do formato e da espessura. São fabricados a partir de um material sintético especial, com efeito insonorizante, e podem ser colocados diretamente no material de vedação. As hastes com 3 mm de espessura permitem uma junta homogênea, amortecendo movimentos no revestimento. Os TROBA-LEVEL-PL 10 podem ser empilhados até uma altura de 200 mm e são compatíveis com outros suportes de placas da série de produtos.

(Ficha técnica do produto 7.6)



#### Schlüter®-TROBA-LEVEL-PL 10

suporte de placas PE com Ø 120 mm

H (mm)	N.º do art.	€ / un.	P (un.)
10	TL PL 10	3,14	100



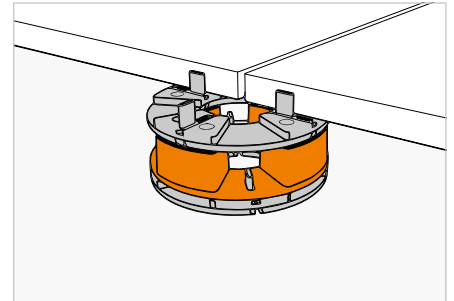
Sistema Stelz

Schlüter®-TROBA-LEVEL-PLA 30



Os Schlüter-TROBA-LEVEL-PLA 30 são adaptadores de altura para revestimentos de placas sobrelevados. A partir de 50 mm de altura de instalação, podem ser colocados um ou vários adaptadores TROBA-LEVEL-PLA 30 entre dois suportes de placas Schlüter-TROBA-LEVEL-PL 10. Os TROBA-LEVEL-PLA 30 podem ser empilhados até a uma altura de 300 mm e podem ser combinados com os suportes de placas TROBA-LEVEL-PLV 60 e TROBA-LEVEL-LV 3.

(Ficha técnica do produto 7.6)



Schlüter®-TROBA-LEVEL-PLA 30

adaptador PE com Ø 120 mm

H (mm)	N.º do art.	€ / un.	P (un.)
30	TL PLA 30	3,80	52

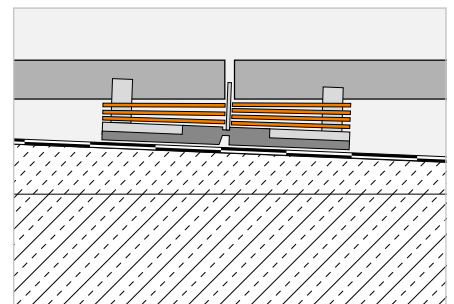


Schlüter®-TROBA-LEVEL-AP 1



As plaquetas de compensação Schlüter-TROBA-LEVEL-AP 1 destinam-se ao ajuste preciso das placas a colocar em diferentes situações de inclinação. Placas com outras espessuras, irregularidades das superfícies ou inclinações ligeiras podem ser compensadas em 10 mm por aresta de placa.

(Ficha técnica do produto 7.6)



Schlüter®-TROBA-LEVEL-AP 1

plaquetas de compensação PE, quartos

H (mm)	N.º do art.	€ / emb.	P (emb.)
1	TL AP 1	41,21	8

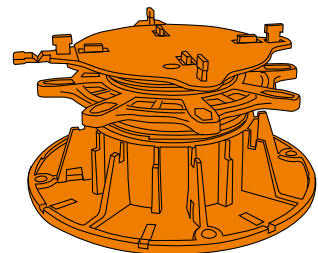
Pacote = 250 unidades

Schlüter®-TROBA-LEVEL-PLV 60



Schlüter-TROBA-LEVEL-PLV 60 são suportes de placa rotativos que podem ser ajustados com um anel de regulação e dois passos de rosca opostos, de forma variável, entre 60 e 130 mm. Graças a uma receção de placas idêntica na cabeça (Ø 120 mm), é possível o empilhamento individual em conjunto com TROBA-LEVEL-PL 10 e -PLA 30. Caso necessário, o ajuste preciso e a compensação da inclinação são feitos com as plaquetas de compensação TROBA-LEVEL-AP 1. Ao empilhar duas ou mais Schlüter-TROBA-LEVEL-PLV 60, atingem-se alturas de instalação de até 520 mm. A cabeça de suporte das placas está equipada com hastes de 3 mm de espessura e dispõe de uma haste de rebordo adicional.

(Ficha técnica do produto 7.6)



Schlüter®-TROBA-LEVEL-PLV 60

suporte de placa PP Ø discos de pavimento 200 mm

H (mm)	N.º do art.	€ / un.	P (un.)
60-130	TL PLV 60	12,18	48

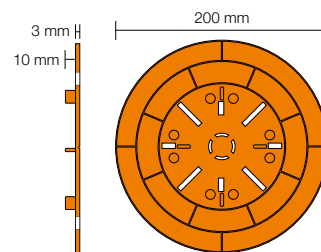


## Sistema Stelz

### Schlüter®-TROBA-LEVEL-LV 3



Schlüter-TROBA-LEVEL-LV 3 são suportes de placas para distribuição de carga em conjunto com TROBA-LEVEL-PL 10, -PLA 30 e -AP 1. Os suportes de placas também permitem proceder à instalação de baixa altura. TROBA-LEVEL-LV 3 pode ser cortado e dispõe de hastes de 3 mm de espessura. (Ficha técnica do produto 7.6)



#### Schlüter®-TROBA-LEVEL-LV 3

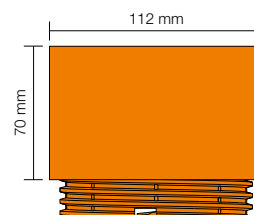
suporte de placas PP Ø 200 mm

H (mm)	N.º do art.	€ / un.	P (un.)
3	TL LV 3	5,06	100

### Schlüter®-TROBA-LEVEL-PLA 70



Os Schlüter-TROBA-LEVEL-PLA 70 são adaptadores de altura para revestimentos de placas sobrelevados. São enroscados na base do suporte de placas Schlüter-TROBA-LEVEL-PLV 60. (Ficha técnica do produto 7.6)



#### Schlüter®-TROBA-LEVEL-PLA 70

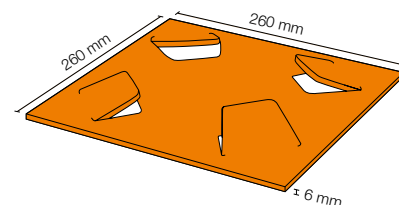
adaptador PP

H (mm)	N.º do art.	€ / un.	P (un.)
70	TL PLA 70	7,73	30

### Schlüter®-TROBA-LEVEL-PLS 6



Schlüter-TROBA-LEVEL-PLS 6 são esteiras de granulado de borracha para proteção do material de impermeabilização. A base do suporte de placas do TROBA-LEVEL-PLV 60 ou do TROBA-LEVEL-LV 3 deve ser fixada nas ranhuras das esteiras de proteção TROBA-LEVEL-PLS 6 (6 mm). No caso de impermeabilizações em PVC, a camada de separação de alumínio das esteiras de proteção deve ser instalada para baixo. Se forem utilizados TROBA-LEVEL-PL 10, estes devem ser colocados no centro das esteiras. (Ficha técnica do produto 7.6)



#### Schlüter®-TROBA-LEVEL-PLS 6

granulado de borracha

H (mm)	N.º do art.	€ / emb.	P (emb.)
6	TL PLS 6	32,33	5

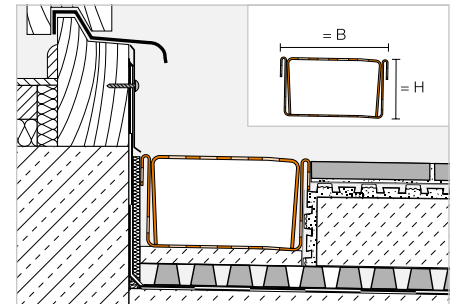
Pacote = 10 unidades

Canal de drenagem | Reforço

Schlüter®-TROBA-LINE-TL



Schlüter-TROBA-LINE-TL é um canal de drenagem em aço inoxidável que, em alturas de ligação baixas em relação a elementos de porta, pode ser instalado em varandas e terraços para impedir acumulação de água. Também pode ser utilizado como canal de drenagem de superfícies. (Ficha técnica do produto 7.4)



Schlüter®-TROBA-LINE-TL

aço inoxidável V2A, canal perfurado,  
B = 75 mm

H (mm)	L = 2,00 m N.º do art.	€ / un.	KV (un.)
20	TL2 V2A 75/200	<b>233,91</b>	60
40	TL4 V2A 75/200	<b>278,51</b>	60
L = 1,50 m			
20	TL2 V2A 75/150	<b>180,63</b>	60
40	TL4 V2A 75/150	<b>214,12</b>	60
L = 1,00 m			
20	TL2 V2A 75/100	<b>127,37</b>	60
40	TL4 V2A 75/100	<b>149,70</b>	60
L = 0,75 m			
20	TL2 V2A 75/ 75	<b>100,74</b>	60
40	TL4 V2A 75/ 75	<b>117,47</b>	60

Schlüter®-TROBA-LINE-TL

aço inoxidável V2A, canal perfurado,  
B = 110 mm

H (mm)	L = 2,00 m N.º do art.	€ / un.	KV (un.)
20	TL2 V2A 110/200	<b>275,46</b>	40
40	TL4 V2A 110/200	<b>320,06</b>	40
L = 1,50 m			
20	TL2 V2A 110/150	<b>211,85</b>	40
40	TL4 V2A 110/150	<b>245,29</b>	40
L = 1,00 m			
20	TL2 V2A 110/100	<b>148,18</b>	40
40	TL4 V2A 110/100	<b>170,49</b>	40
L = 0,75 m			
20	TL2 V2A 110/ 75	<b>116,36</b>	40
40	TL4 V2A 110/ 75	<b>133,07</b>	40

Schlüter®-TROBA-LINE-TL

aço inoxidável V2A, canal perfurado,  
B = 160 mm

H (mm)	L = 2,00 m N.º do art.	€ / un.	KV (un.)
20	TL2 V2A 160/200	<b>336,77</b>	40
40	TL4 V2A 160/200	<b>381,37</b>	40
L = 1,50 m			
20	TL2 V2A 160/150	<b>257,81</b>	40
40	TL4 V2A 160/150	<b>291,22</b>	40
L = 1,00 m			
20	TL2 V2A 160/100	<b>178,82</b>	40
40	TL4 V2A 160/100	<b>201,09</b>	40
L = 0,75 m			
20	TL2 V2A 160/ 75	<b>139,34</b>	40
40	TL4 V2A 160/ 75	<b>156,07</b>	40

Schlüter®-TROBA-LINE-TLG

aço inoxidável V2A, canal fechado,  
B = 75 mm

H (mm)	L = 2,00 m N.º do art.	€ / un.	KV (un.)
20	TLG2 V2A 75/200	<b>233,91</b>	60
40	TLG4 V2A 75/200	<b>278,51</b>	60
L = 1,50 m			
20	TLG2 V2A 75/150	<b>180,63</b>	60
40	TLG4 V2A 75/150	<b>214,12</b>	60
L = 1,00 m			
20	TLG2 V2A 75/100	<b>127,37</b>	60
40	TLG4 V2A 75/100	<b>149,70</b>	60
L = 0,75 m			
20	TLG2 V2A 75/ 75	<b>100,74</b>	60
40	TLG4 V2A 75/ 75	<b>117,47</b>	60

Schlüter®-TROBA-LINE-TLG

aço inoxidável V2A, canal fechado,  
B = 110 mm

H (mm)	L = 2,00 m N.º do art.	€ / un.	KV (un.)
20	TLG2 V2A 110/200	<b>275,46</b>	40
40	TLG4 V2A 110/200	<b>320,06</b>	40
L = 1,50 m			
20	TLG2 V2A 110/150	<b>211,85</b>	40
40	TLG4 V2A 110/150	<b>245,29</b>	40
L = 1,00 m			
20	TLG2 V2A 110/100	<b>148,18</b>	40
40	TLG4 V2A 110/100	<b>170,49</b>	40
L = 0,75 m			
20	TLG2 V2A 110/ 75	<b>116,36</b>	40
40	TLG4 V2A 110/ 75	<b>133,07</b>	40

Schlüter®-TROBA-LINE-TLG

aço inoxidável V2A, canal fechado,  
B = 160 mm

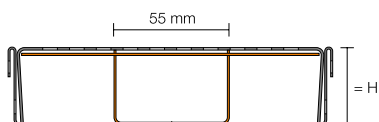
H (mm)	L = 2,00 m N.º do art.	€ / un.	KV (un.)
20	TLG2 V2A 160/200	<b>336,77</b>	40
40	TLG4 V2A 160/200	<b>381,37</b>	40
L = 1,50 m			
20	TLG2 V2A 160/150	<b>257,81</b>	40
40	TLG4 V2A 160/150	<b>291,22</b>	40
L = 1,00 m			
20	TLG2 V2A 160/100	<b>178,82</b>	40
40	TLG4 V2A 160/100	<b>201,09</b>	40
L = 0,75 m			
20	TLG2 V2A 160/ 75	<b>139,34</b>	40
40	TLG4 V2A 160/ 75	<b>156,07</b>	40



### Schlüter®-TROBA-LINE-TL/V

reforço para TL e TLG aço inoxidável V2A

H (mm)	L = 2,00 m N.º do art.	€ / un.	KV (un.)
20	TL2 V / 200	<b>106,99</b>	60
40	TL4 V / 200	<b>133,34</b>	60
	<b>L = 1,50 m</b>		
20	TL2 V / 150	<b>80,25</b>	60
40	TL4 V / 150	<b>99,99</b>	60



### Schlüter®-TROBA-LINE-TL/V

reforço para TL e TLG aço inoxidável V2A

H (mm)	L = 1,00 m N.º do art.	€ / un.	KV (un.)
20	TL2 V / 100	<b>53,46</b>	60
40	TL4 V / 100	<b>66,71</b>	60
	<b>L = 0,75 m</b>		
20	TL2 V / 75	<b>40,09</b>	60
40	TL4 V / 75	<b>49,99</b>	60

#### Nota:

Cada canal de drenagem Schlüter-TROBA-LINE-TL contém duas coberturas finais/elementos de união.

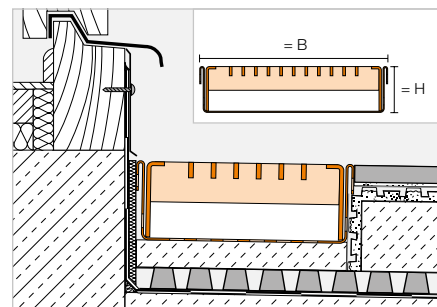
No caso de elevadas agressões mecânicas, por ex. devido a trânsito pedonal ou de cadeiras de rodas, recomenda-se, em larguras de 110 e 160 mm, a instalação do reforço Schlüter-TROBA-LINE-TL/V (encomadado em separado).

### Canal de drenagem

### Schlüter®-TROBA-LINE-TLR



Schlüter-TROBA-LINE-TLR é um canal de drenagem com uma base em aço inoxidável e uma grelha superior em aço galvanizado que, em alturas de ligação baixas em relação a elementos de porta, pode ser instalado em varandas e terraços para impedir acumulação de água. Também pode ser utilizado como canal de drenagem de superfícies sujeitas a elevadas agressões mecânicas. (Ficha técnica do produto 7.4)



### Schlüter®-TROBA-LINE-TLR

canal perfurado, grelha galvanizada,  
B = 110 mm

H (mm)	L = 2,00 m N.º do art.	€ / un.	KV (un.)
20	TL2 R 110/200	<b>286,88</b>	40
40	TL4 R 110/200	<b>410,68</b>	40
	<b>L = 1,50 m</b>		
20	TL2 R 110/150	<b>238,35</b>	40
40	TL4 R 110/150	<b>349,40</b>	40
	<b>L = 1,00 m</b>		
20	TL2 R 110/100	<b>153,84</b>	40
40	TL4 R 110/100	<b>215,78</b>	40
	<b>L = 0,75 m</b>		
20	TL2 R 110/ 75	<b>129,60</b>	40
40	TL4 R 110/ 75	<b>185,16</b>	40

### Schlüter®-TROBA-LINE-TLR

canal perfurado, grelha galvanizada,  
B = 160 mm

H (mm)	L = 2,00 m N.º do art.	€ / un.	KV (un.)
20	TL2 R 160/200	<b>348,12</b>	40
40	TL4 R 160/200	<b>468,09</b>	40
	<b>L = 1,50 m</b>		
20	TL2 R 160/150	<b>289,63</b>	40
40	TL4 R 160/150	<b>397,81</b>	40
	<b>L = 1,00 m</b>		
20	TL2 R 160/100	<b>184,50</b>	40
40	TL4 R 160/100	<b>244,50</b>	40
	<b>L = 0,75 m</b>		
20	TL2 R 160/ 75	<b>155,24</b>	40
40	TL4 R 160/ 75	<b>209,31</b>	40

#### Nota:

Cada canal de drenagem TROBA-LINE-TLR contém duas coberturas finais/elementos de união.

A grelha do TROBA-LINE-TLR-E nos comprimentos de 1,50 m e de 2,00 m é composta por 2 peças (2 x 0,75 m e 2 x 1,00 m).

### Schlüter®-TROBA-LINE-TLGR

canal fechado, grelha galvanizada,  
B = 110 mm

H (mm)	L = 2,00 m N.º do art.	€ / un.	KV (un.)
40	TLG4 R 110/200	<b>410,68</b>	40
	<b>L = 1,50 m</b>		
40	TLG4 R 110/150	<b>284,58</b>	40
	<b>L = 1,00 m</b>		
40	TLG4 R 110/100	<b>215,78</b>	40
	<b>L = 0,75 m</b>		
40	TLG4 R 110/ 75	<b>152,69</b>	40

### Schlüter®-TROBA-LINE-TLGR

canal fechado, grelha galvanizada,  
B = 160 mm

H (mm)	L = 2,00 m N.º do art.	€ / un.	KV (un.)
40	TLG4 R 160/200	<b>468,09</b>	40
	<b>L = 1,50 m</b>		
40	TLG4 R 160/150	<b>397,81</b>	40
	<b>L = 1,00 m</b>		
40	TLG4 R 160/100	<b>244,50</b>	40
	<b>L = 0,75 m</b>		
40	TLG4 R 160/ 75	<b>209,31</b>	40



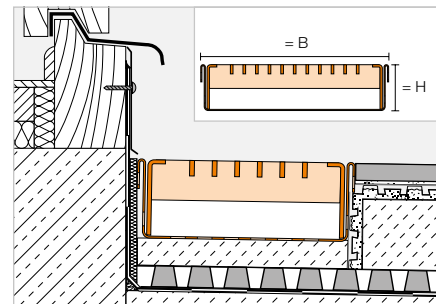
## Canal de drenagem

### Schlüter®-TROBA-LINE-TLR-E



Schlüter-TROBA-LINE-TLR-E é um canal de drenagem com uma grelha superior em aço inoxidável polido que, em alturas de ligação baixas em relação a elementos de porta, pode ser instalado em varandas e terraços para impedir acumulação de água. Também pode ser utilizado como canal de drenagem de superfícies sujeitas a elevadas agressões mecânicas.

(Ficha técnica do produto 7.4)



#### Schlüter®-TROBA-LINE-TLR-E

canal perfurado, grelha aço inoxidável V2A, B = 110 mm

H (mm)	L = 2,00 m N.º do art.	€ / un.	KV (un.)
20	TL2 R EP 110/200	<b>473,69</b>	40
40	TL4 R EP 110/200	<b>612,31</b>	40
L = 1,50 m			
20	TL2 R EP 110/150	<b>407,56</b>	40
40	TL4 R EP 110/150	<b>529,86</b>	40
L = 1,00 m			
20	TL2 R EP 110/100	<b>247,20</b>	40
40	TL4 R EP 110/100	<b>316,52</b>	40
L = 0,75 m			
20	TL2 R EP 110/ 75	<b>214,16</b>	40
40	TL4 R EP 110/ 75	<b>275,30</b>	40

#### Schlüter®-TROBA-LINE-TLR-E

canal perfurado, grelha aço inoxidável V2A, B = 160 mm

H (mm)	L = 2,00 m N.º do art.	€ / un.	KV (un.)
20	TL2 R EP 160/200	<b>620,54</b>	40
40	TL4 R EP 160/200	<b>758,75</b>	40
L = 1,50 m			
20	TL2 R EP 160/150	<b>539,51</b>	40
40	TL4 R EP 160/150	<b>655,35</b>	40
L = 1,00 m			
20	TL2 R EP 160/100	<b>320,63</b>	40
40	TL4 R EP 160/100	<b>389,69</b>	40
L = 0,75 m			
20	TL2 R EP 160/ 75	<b>280,10</b>	40
40	TL4 R EP 160/ 75	<b>338,02</b>	40

#### Nota:

Cada canal de drenagem TROBA-LINE-TLR-E contém duas coberturas finais/ elementos de união.

A grelha do TROBA-LINE-TLR-E nos comprimentos de 1,50 m e de 2,00 m é composta por 2 peças (2 x 0,75 m e 2 x 1,00 m).

#### Schlüter®-TROBA-LINE-TLGR-E

canal fechado, grelha aço inoxidável V2A, B = 110 mm

H (mm)	L = 2,00 m N.º do art.	€ / un.	KV (un.)
40	TLG4 R EP 110/200	<b>612,31</b>	40
L = 1,50 m			
40	TLG4 R EP 110/150	<b>529,86</b>	40
L = 1,00 m			
40	TLG4 R EP 110/100	<b>316,52</b>	40
L = 0,75 m			
40	TLG4 R EP 110/ 75	<b>275,30</b>	40

#### Schlüter®-TROBA-LINE-TLGR-E

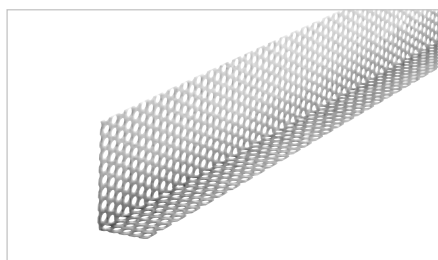
canal fechado, grelha aço inoxidável V2A, B = 160 mm

H (mm)	L = 2,00 m N.º do art.	€ / un.	KV (un.)
40	TLG4 R EP 160/200	<b>758,75</b>	40
L = 1,50 m			
40	TLG4 R EP 160/150	<b>655,35</b>	40
L = 1,00 m			
40	TLG4 R EP 160/100	<b>389,69</b>	40
L = 0,75 m			
40	TLG4 R EP 160/ 75	<b>338,02</b>	40



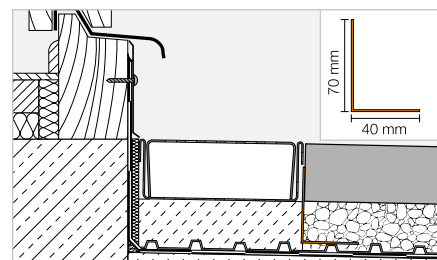
## Barra de bloqueio de gravilha

### Schlüter®-TROBA-LINE-TLK-E



Schlüter-TROBA-LINE-TLK-E é uma barra em aço inoxidável para bloqueio de gravilha que serve para delimitar o revestimento ou a camada de distribuição de carga.

(Ficha técnica do produto 7.4)



#### Schlüter®-TROBA-LINE-TLK-E

aço inoxidável V2A

L (cm)	N.º do art.	€ / un.	KV (un.)
75	TLKE 4070 / 75	<b>42,23</b>	40
100	TLKE 4070 / 100	<b>47,19</b>	40

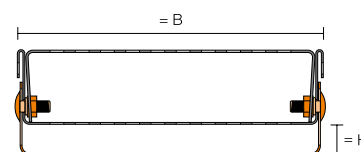
## Ajuste de altura

### Schlüter®-TROBA-LINE-TL/H



Schlüter-TROBA-LINE-TL/H é uma regulação em altura que permite alinhar de forma variável as calhas de drenagem perfuradas Schlüter-TROBA-LINE-TL e Schlüter-TROBA-LINE-TLR com uma altura de 40 mm.

(Ficha técnica do produto 7.4)



#### Schlüter®-TROBA-LINE-TL/H

fixação em altura, B = 75 mm

H (mm)	L = 135 mm N.º do art.	€ / cj.	KV (cj.)
0-20	TL2 H 75*	<b>24,77</b>	40
20-40	TL4 H 75**	<b>26,49</b>	40

alturas variáveis \* 0-20 mm / \*\* 20-40 mm

#### Schlüter®-TROBA-LINE-TL/H

fixação em altura, B = 110 mm

H (mm)	L = 135 mm N.º do art.	€ / cj.	KV (cj.)
0-20	TL2 H 110*	<b>26,41</b>	40
20-40	TL4 H 110**	<b>28,15</b>	40

Conjunto com 4 parafusos

#### Schlüter®-TROBA-LINE-TL/H

fixação em altura, B = 160 mm

H (mm)	L = 135 mm N.º do art.	€ / cj.	KV (cj.)
0-20	TL2 H 160*	<b>28,84</b>	40
20-40	TL4 H 160**	<b>30,56</b>	40

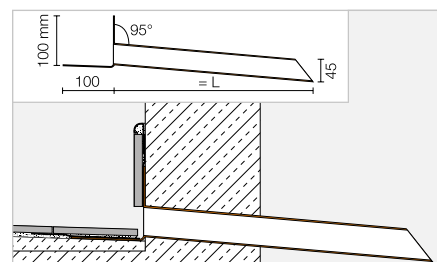
## Gárgula

### Schlüter®-KERDI-DRAIN-SP-E



Schlüter-KERDI-DRAIN-SP-E é uma gárgula em aço inoxidável para o escoamento de superfícies de varandas e terraços limitadas por parapeitos. A guarnição Schlüter-KERDI fornecida é colada como ligação de impermeabilização na flange de colagem grande, o que assegura uma ligação simples e segura de vedações de ligação.

(Ficha técnica do produto 8.5)



#### Schlüter®-KERDI-DRAIN-SP-E

aço inoxidável V2A

L (cm)	N.º do art.	€ / cj.	P (cj.)
25	KD SPE 45/25	<b>122,52</b>	10
40	KD SPE 45/40	<b>130,18</b>	10

# Perfis de perímetro frontal de varandas Schlüter®-BARA

Cobrir, proteger, suportar

Qualquer que seja a estrutura de varanda que escolher, os perfis de pingadeira de varanda Schlüter-BARA garantem sempre um acabamento adequado. Cobrem a estrutura de construção e protegem efetivamente os rebordos de varandas e terraços. A pedido estão disponíveis vários perfis de rebordo da marca, com dispositivo de suporte, que permitem a simples fixação do sistema de canais de elevada qualidade BARIN.







# Ângulo especial Schlüter

Dobramos isso ao seu gosto

Os verdadeiros desafios do ofício vão muito além dos padrões. E para esses casos, a Schlüter-Systems também é o seu parceiro de confiança. Na solução de canto da próxima varanda não consegue aplicar os ângulos de 90° ou 135°, mas apenas ângulos não convencionais? Temos todo o gosto em fabricar para si os ângulos internos e externos BARA e BARIN no seu ângulo pretendido. Pode ler como isso funciona na página 349.





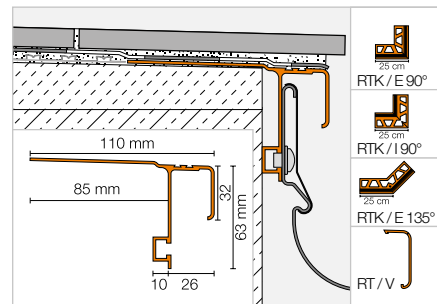
Perfil de suporte para perímetro

Schlüter®-BARA-RTK



Schlüter-BARA-RTK é um perfil de escoamento com bordo de gotejamento para a colocação numa betonilha pronta inclinada. O perfil tem um formato que permite a fixação do sistema de canais Schlüter-BARIN. A cerâmica pode ser instalada ficando saliente. Como alternativa, pode ser aplicado sobre a transição aprofundada para a aresta de gotejamento um Schlüter-JOLLY como remate da aresta da cerâmica.

(Ficha técnica do produto 5.9)



Schlüter®-BARA-RTK

alumínio lacado a cor

L = 2,50 m N.º do art.	€ / m	KV (un.)
RTK 30 ...*	43,78	40

Ângulo | Capa final | Elemento de união

Schlüter®-BARA-RTK/E 90°

ângulo externo 90°

N.º do art.	€ / un.	P (un.)
E90 / RTK 30 ...*	55,60	10

Schlüter®-BARA-RTK/E 135°

ângulo externo 135°

N.º do art.	€ / un.	P (un.)
E135 / RTK 30 ...*	61,21	10

Schlüter®-BARA-RTK/I 90°

ângulo interno 90°

N.º do art.	€ / un.	P (un.)
I90 / RTK 30 ...*	55,60	10

Schlüter®-BARA-RT/EK

topo final

N.º do art.	€ / un.	P (un.)
E / RT 30 ...*	3,19	50

Schlüter®-BARA-RTK/V

elemento de união

N.º do art.	€ / un.	P (un.)
V / RT 30 ...*	3,28	50

**Ângulos personalizáveis disponíveis**  
Mais informações na página 349.

Complementar o n.º do art. com cor (por ex. V / RT 30 RB)



\* Cores: BW - GM - HB - PG - RB - SB

Pode encontrar uma vista geral das superfícies e cores a partir da página 350.



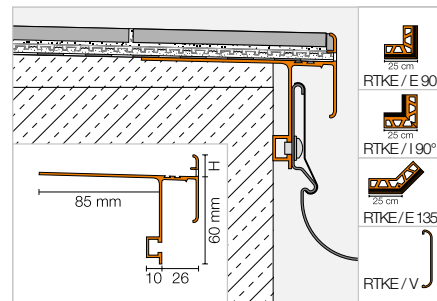
## Perfil de suporte para perímetro

### Schlüter®-BARA-RTKE



Schlüter-BARA-RTKE é um perfil de rebordo com aresta de gotejamento para a colocação numa betonilha pronta inclinada. O perfil tem um formato que permite a fixação do sistema de canais Schlüter-BARIN. O perfil BARA-RTKE é particularmente adequado para estruturas de construção com a drenagem de ligação Schlüter-DITRA-DRAIN. O rebordo perfurado permite obter um remate de cerâmica perfeito.

(Ficha técnica do produto 5.21)



### Schlüter®-BARA-RTKE

alumínio lacado a cor

H (mm)	L = 2,50 m N.º do art.	€ / m	KV (un.)
10	RTKE 10 ...*	52,87	40
15	RTKE 15 ...*	53,43	40
18	RTKE 18 ...*	54,77	40
21	RTKE 21 ...*	55,92	40
23	RTKE 23 ...*	57,61	40

#### Nota:

A altura de perfil de 23 mm também é adequada para uma utilização com Schlüter-DITRA-DRAIN 8.

## Ângulo | Elemento de união

### Schlüter®-BARA-RTKE/E 90°

ângulo externo 90°

H (mm)	N.º do art.	€ / un.	P (un.)
10	E90 / RTKE 10 ...*	63,84	10
15	E90 / RTKE 15 ...*	63,84	10
18	E90 / RTKE 18 ...*	63,84	10
21	E90 / RTKE 21 ...*	63,84	10
23	E90 / RTKE 23 ...*	63,84	10

### Schlüter®-BARA-RTKE/E 135°

ângulo externo 135°

H (mm)	N.º do art.	€ / un.	P (un.)
10	E135 / RTKE 10 ...*	63,84	10
15	E135 / RTKE 15 ...*	63,84	10
18	E135 / RTKE 18 ...*	63,84	10
21	E135 / RTKE 21 ...*	63,84	10
23	E135 / RTKE 23 ...*	63,84	10

### Schlüter®-BARA-RTKE/I 90°

ângulo interno 90°

H (mm)	N.º do art.	€ / un.	P (un.)
10	I90 / RTKE 10 ...*	63,84	10
15	I90 / RTKE 15 ...*	63,84	10
18	I90 / RTKE 18 ...*	63,84	10
21	I90 / RTKE 21 ...*	63,84	10
23	I90 / RTKE 23 ...*	63,84	10

### Schlüter®-BARA-RTKE/V

elemento de união

H (mm)	N.º do art.	€ / un.	P (un.)
10	V / RTKE 10 ...*	3,57	50
15	V / RTKE 15 ...*	3,57	50
18	V / RTKE 18 ...*	3,57	50
21	V / RTKE 21 ...*	3,57	50
23	V / RTKE 23 ...*	3,57	50



Complementar o n.º do art. com cor (por ex. V / RTKE 10 PG)

GM PG

\* Cores: GM - PG

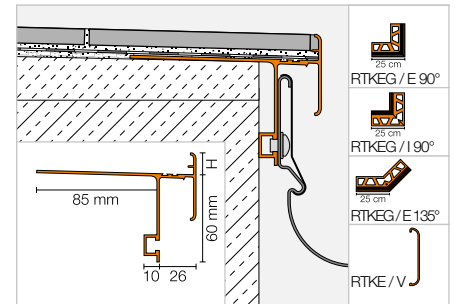
Pode encontrar uma vista geral das superfícies e cores a partir da página 350.

Perfil de suporte para perímetro

Schlüter®-BARA-RTKEG



Schlüter-BARA-RTKEG é um perfil de rebordo com aresta de gotejamento para a colocação numa betonilha pronta inclinada. O perfil tem um formato que permite a fixação do sistema de canais Schlüter-BARIN. Está concebido para estruturas de construção com o desacoplamento conjunto Schlüter-DITRA. O rebordo fechado permite obter um remate de cerâmica perfeito. (Ficha técnica do produto 5.21)



Schlüter®-BARA-RTKEG

alumínio lacado a cor

H (mm)	L = 2,50 m N.º do art.	€ / m	KV (un.)
4	RTKEG 4 ...*	41,52	40
10	RTKEG 10 ...*	42,07	40
15	RTKEG 15 ...*	42,81	40
18	RTKEG 18 ...*	44,26	40
21	RTKEG 21 ...*	45,34	40

Ângulo | Elemento de união

Schlüter®-BARA-RTKEG/E 90°

ângulo externo 90°

H (mm)	N.º do art.	€ / un.	P (un.)
4	E90 / RTKEG 4 ...*	57,48	10
10	E90 / RTKEG 10 ...*	57,48	10
15	E90 / RTKEG 15 ...*	57,48	10
18	E90 / RTKEG 18 ...*	57,48	10
21	E90 / RTKEG 21 ...*	57,48	10

Schlüter®-BARA-RTKEG/E 135°

ângulo externo 135°

H (mm)	N.º do art.	€ / un.	P (un.)
4	E135 / RTKEG 4 ...*	57,48	10
10	E135 / RTKEG 10 ...*	57,48	10
15	E135 / RTKEG 15 ...*	57,48	10
18	E135 / RTKEG 18 ...*	57,48	10
21	E135 / RTKEG 21 ...*	57,48	10

Schlüter®-BARA-RTKEG/I 90°

ângulo interno 90°

H (mm)	N.º do art.	€ / un.	P (un.)
4	I90 / RTKEG 4 ...*	57,48	10
10	I90 / RTKEG 10 ...*	57,48	10
15	I90 / RTKEG 15 ...*	57,48	10
18	I90 / RTKEG 18 ...*	57,48	10
21	I90 / RTKEG 21 ...*	57,48	10

Schlüter®-BARA-RTKE/V

elemento de união

H (mm)	N.º do art.	€ / un.	P (un.)
4	V / RTKE 4 ...*	3,57	50
10	V / RTKE 10 ...*	3,57	50
15	V / RTKE 15 ...*	3,57	50
18	V / RTKE 18 ...*	3,57	50
21	V / RTKE 21 ...*	3,57	50

**Ângulos personalizáveis disponíveis**  
Mais informações na página 349.

Complementar o n.º do art. com cor (por ex. V / RTKE 4 PG)

GM PG

\* Cores: GM - PG

Podem encontrar uma vista geral das superfícies e cores a partir da página 350.



# Perfis BARA agora disponíveis em mais cores

## Nova tonalidade cinza antracite

Com Schlüter-BARA você garante sempre o acabamento adequado em varandas e terraços. A partir de agora tem ainda mais escolha para as suas criações: os nossos perfis BARA mais populares estão agora disponíveis em mais cores. Na visão geral em baixo pode ver que novas cores estão disponíveis para que perfis específicos.

- ✓ Nova tonalidade cinza antracite
- ✓ Vários perfis em branco brilhante e castanho-escuro
- ✓ Ainda mais escolha para criações individuais
- ✓ Adequado para as tendências atuais em cerâmica e pedra natural
- ✓ Qualidade BARA comprovada



Schlüter®-**BARA-RAK**

Página 317



Schlüter®-**BARA-RAKEG**

Página 319



Schlüter®-**BARA-RKK**

Página 320



Schlüter®-**BARA-RW**

Página 321



Schlüter®-**BARA-RKB**

Página 323



Schlüter®-**BARA-RT**

Página 324



Schlüter®-**BARA-RWL**

Página 327



Schlüter®-**BARA-RKL**

Página 328



Ao fazer a encomenda, complemente o n.º de artigo com a nova cor, por exemplo, RAK 50 AG.



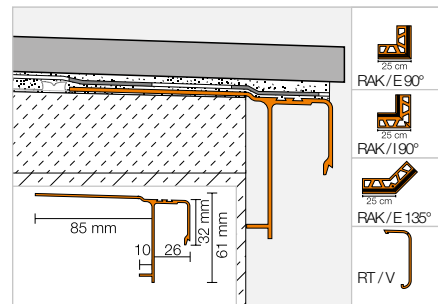


Perfil para perímetros frontais

Schlüter®-BARA-RAK



Schlüter-BARA-RAK é um perfil de escoamento de varandas com aresta de gotejamento em alumínio lacado a cor. É colocado numa zona de escoamento inclinada e serve de remate e aresta de gotejamento. (Ficha técnica do produto 5.5)



Schlüter®-BARA-RAK			
alumínio lacado a cor			
L = 2,50 m	€/ m	KV (un.)	
N.º do art.			
RAK 50 ...*	38,37	40	

**MyDesign by Schlüter-Systems**  
 Revestimento individual em 190 cores RAL Classic.  
 Mais informação a partir da página 16.

**AG** Nova cor: cinza antracite

Ângulo | Capa final | Elemento de união

Schlüter®-BARA-RAK/E 90°			
ângulo externo 90°			
N.º do art.	€/ un.	P (un.)	
E90 / RAK 50 ...*	51,14	10	

Schlüter®-BARA-RAK/E 135°			
ângulo externo 135°			
N.º do art.	€/ un.	P (un.)	
E135 / RAK 50 ...*	56,28	10	

Schlüter®-BARA-RAK/I 90°			
ângulo interno 90°			
N.º do art.	€/ un.	P (un.)	
I90 / RAK 50 ...*	51,14	10	

Schlüter®-BARA-RT/EK			
topo final			
N.º do art.	€/ un.	P (un.)	
E / RT 30 ...*	3,19	50	

Schlüter®-BARA-RTK/V			
elemento de união			
N.º do art.	€/ un.	P (un.)	
V / RT 30 ...*	3,28	50	

**Ângulos personalizáveis disponíveis**  
 Mais informações na página 349.

**Complementar o n.º do art. com cor (por ex. V / RT 30 SB)**

AG BW GM HB PG RB SB

\* Cores: AG - BW - GM - HB - PG - RB - SB

Pode encontrar uma vista geral das superfícies e cores a partir da página 350.

**Nota:**

Schlüter-BARA-RAK não está previsto para a montagem do sistema de canais Schlüter-BARIN. Mas é possível, no entanto, através da execução de furos de Ø 7 mm.



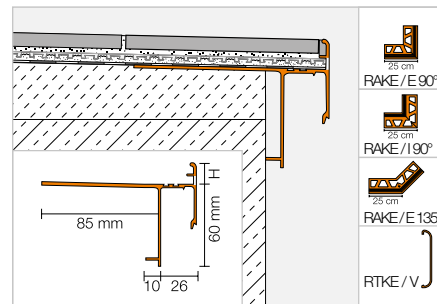
## Perfil para perímetros frontais

### Schlüter®-BARA-RAKE



Schlüter-BARA-RAKE é um perfil de rebordo com aresta de gotejamento para a colocação numa betonilha pronta inclinada. O perfil BARA-RAKE é particularmente adequado para estruturas de construção com a drenagem de ligação Schlüter-DITRA-DRAIN. O rebordo perfurado permite obter um remate de cerâmica perfeito.

(Ficha técnica do produto 5.22)



### Schlüter®-BARA-RAKE

alumínio lacado a cor

H (mm)	L = 2,50 m N.º do art.	€ / m	KV (un.)
10	RAKE 10 ...*	<b>53,43</b>	40
15	RAKE 15 ...*	<b>56,62</b>	40
18	RAKE 18 ...*	<b>56,87</b>	40
21	RAKE 21 ...*	<b>57,46</b>	40



## Ângulo | Elemento de união

### Schlüter®-BARA-RAKE/E 90°

ângulo externo 90°

H (mm)	N.º do art.	€ / un.	P (un.)
10	E90 / RAKE 10 ...*	<b>63,67</b>	10
15	E90 / RAKE 15 ...*	<b>63,67</b>	10
18	E90 / RAKE 18 ...*	<b>63,67</b>	10
21	E90 / RAKE 21 ...*	<b>63,67</b>	10

### Schlüter®-BARA-RAKE/E 135°

ângulo externo 135°

H (mm)	N.º do art.	€ / un.	P (un.)
10	E135 / RAKE 10 ...*	<b>63,67</b>	10
15	E135 / RAKE 15 ...*	<b>63,67</b>	10
18	E135 / RAKE 18 ...*	<b>63,67</b>	10
21	E135 / RAKE 21 ...*	<b>63,67</b>	10

### Schlüter®-BARA-RAKE/I 90°

ângulo interno 90°

H (mm)	N.º do art.	€ / un.	P (un.)
10	I90 / RAKE 10 ...*	<b>63,67</b>	10
15	I90 / RAKE 15 ...*	<b>63,67</b>	10
18	I90 / RAKE 18 ...*	<b>63,67</b>	10
21	I90 / RAKE 21 ...*	<b>63,67</b>	10

### Schlüter®-BARA-RTKE/V

elemento de união

H (mm)	N.º do art.	€ / un.	P (un.)
10	V / RTKE 10 ...*	<b>3,57</b>	50
15	V / RTKE 15 ...*	<b>3,57</b>	50
18	V / RTKE 18 ...*	<b>3,57</b>	50
21	V / RTKE 21 ...*	<b>3,57</b>	50



Complementar o n.º do art. com cor (por ex. V / RTKE 10 PG)

GM PG

\* Cores: GM - PG

Pode encontrar uma vista geral das superfícies e cores a partir da página 350.

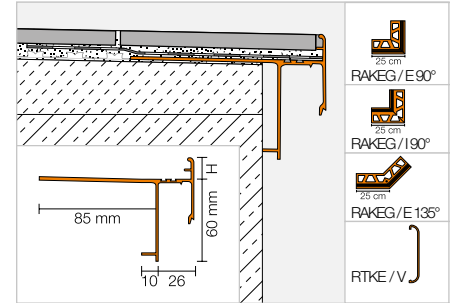


Perfil para perímetros frontais

Schlüter®-BARA-RAKEG



Schlüter-BARA-RAKEG é um perfil de rebordo com aresta de gotejamento para a colocação numa betonilha pronta inclinada. Está concebido para estruturas de construção com o desacoplamento conjunto Schlüter-DITRA. O rebordo fechado permite obter um remate de cerâmica perfeito. (Ficha técnica do produto 5.22)



Schlüter®-BARA-RAKEG

alumínio lacado a cor

H (mm)	L = 2,50 m N.º do art.	€ / m	KV (un.)
4	RAKEG 4 ...*	41,83	40
10	RAKEG 10 ...*	42,50	40
15	RAKEG 15 ...*	45,74	40
18	RAKEG 18 ...*	46,00	40
21	RAKEG 21 ...*	46,57	40

**MyDesign by Schlüter-Systems**  
Revestimento individual em 190 cores RAL Classic. Mais informação a partir da página 16.

**Agora disponível em mais cores:**  
AG – cinza antracite  
BW – branco brilhante  
SB – castanho-escuro

Ângulo | Elemento de união

Schlüter®-BARA-RAKEG/E 90°

ângulo externo 90°

H (mm)	N.º do art.	€ / un.	P (un.)
4	E90 / RAKEG 4 ...*	57,33	10
10	E90 / RAKEG 10 ...*	57,33	10
15	E90 / RAKEG 15 ...*	57,33	10
18	E90 / RAKEG 18 ...*	57,33	10
21	E90 / RAKEG 21 ...*	57,33	10

Schlüter®-BARA-RAKEG/E 135°

ângulo externo 135°

H (mm)	N.º do art.	€ / un.	P (un.)
4	E135 / RAKEG 4 ...*	57,33	10
10	E135 / RAKEG 10 ...*	57,33	10
15	E135 / RAKEG 15 ...*	57,33	10
18	E135 / RAKEG 18 ...*	57,33	10
21	E135 / RAKEG 21 ...*	57,33	10

Schlüter®-BARA-RAKEG/I 90°

ângulo interno 90°

H (mm)	N.º do art.	€ / un.	P (un.)
4	I90 / RAKEG 4 ...*	57,33	10
10	I90 / RAKEG 10 ...*	57,33	10
15	I90 / RAKEG 15 ...*	57,33	10
18	I90 / RAKEG 18 ...*	57,33	10
21	I90 / RAKEG 21 ...*	57,33	10

Schlüter®-BARA-RTKE/V

elemento de união

H (mm)	N.º do art.	€ / un.	P (un.)
4	V / RTKE 4 ...*	3,57	50
10	V / RTKE 10 ...*	3,57	50
15	V / RTKE 15 ...*	3,57	50
18	V / RTKE 18 ...*	3,57	50
21	V / RTKE 21 ...*	3,57	50

**Ângulos personalizáveis disponíveis**  
Mais informações na página 349.

Complementar o n.º do art. com cor (por ex. V / RTKE 4 GM)



\* Cores: AG - BW - GM - PG - SB

Pode encontrar uma vista geral das superfícies e cores a partir da página 350.

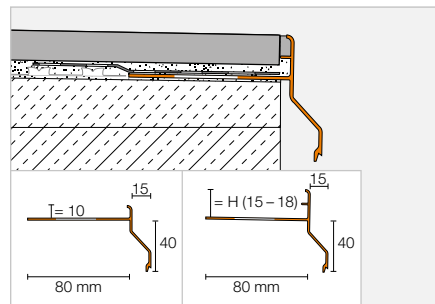


## Perfil para perímetros frontais

### Schlüter®-BARA-RKK



Schlüter-BARA-RKK é um perfil de remate em forma de T com aresta de gotejamento curta para a colocação numa betonilha pronta inclinada. Está concebido para uma estrutura de construção com a vedação de ligação Schlüter-DITRA. O rebordo fechado permite obter um remate de cerâmica perfeito. (Ficha técnica do produto 5.24)



#### Schlüter®-BARA-RKK

alumínio lacado a cor

H (mm)	L = 2,50 m N.º do art.	€ / m	KV (un.)
10	RKK 10 ...*	<b>33,11</b>	40
15	RKK 15 ...*	<b>34,38</b>	40
18	RKK 18 ...*	<b>35,39</b>	40

**MyDesign by Schlüter-Systems**  
Revestimento individual em 190 cores RAL Classic. Mais informação a partir da página 16.

**Agora disponível em mais cores:**  
AG – cinza antracite  
BW – branco brilhante

## Ângulo | Elemento de união

#### Schlüter®-BARA-RKK/E 90°

ângulo externo 90°

H (mm)	N.º do art.	€ / un.	P (un.)
10	E90 / RKK 10 ...*	<b>48,52</b>	10
15	E90 / RKK 15 ...*	<b>48,52</b>	10
18	E90 / RKK 18 ...*	<b>48,52</b>	10

#### Schlüter®-BARA-RKK/E 135°

ângulo externo 135°

H (mm)	N.º do art.	€ / un.	P (un.)
10	E135 / RKK 10 ...*	<b>48,52</b>	10
15	E135 / RKK 15 ...*	<b>48,52</b>	10
18	E135 / RKK 18 ...*	<b>48,52</b>	10

#### Schlüter®-BARA-RKK/I 90°

ângulo interno 90°

H (mm)	N.º do art.	€ / un.	P (un.)
10	I90 / RKK 10 ...*	<b>48,52</b>	10
15	I90 / RKK 15 ...*	<b>48,52</b>	10
18	I90 / RKK 18 ...*	<b>48,52</b>	10

#### Schlüter®-BARA-RKK/V

elemento de união

H (mm)	N.º do art.	€ / un.	P (un.)
10	V / RKK 10 ...*	<b>3,73</b>	50
15	V / RKK 15 ...*	<b>3,73</b>	50
18	V / RKK 18 ...*	<b>3,73</b>	50

**Ângulos personalizáveis disponíveis**  
Mais informações na página 349.

Complementar o n.º do art. com cor (por ex. V / RKK 10 SB)



\* Cores: AG - BW - GM - PG - SB

Pode encontrar uma vista geral das superfícies e cores a partir da página 350.

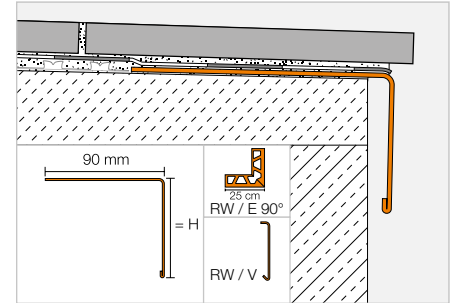


Perfil para perímetros frontais

Schlüter®-BARA-RW



Schlüter-BARA-RW é um perfil de escoamento angular em aço inoxidável ou alumínio lacado a cor para remate das zonas de escoamento livres em varandas e terraços. (Ficha técnica do produto 5.3)



Schlüter®-BARA-RW



alumínio lacado a cor

H (mm)	L = 2,50 m N.º do art.	€ / m	KV (un.)
15	RW 15 ...*	20,93	40
25	RW 25 ...*	22,17	40
30	RW 30 ...*	22,73	40
40	RW 40 ...*	24,48	40
55	RW 55 ...*	26,67	40
75	RW 75 ...*	29,70	40
95	RW 95 ...*	32,74	40
120	RW 120 ...*	41,01	40
150	RW 150 ...*	45,60	40

Schlüter®-BARA-RW-E



aço inoxidável V2A

H (mm)	L = 2,50 m N.º do art.	€ / m	KV (un.)
15	RW 15 E	33,97	40
25	RW 25 E	35,30	40
30	RW 30 E	37,20	40
40	RW 40 E	39,22	40
55	RW 55 E	43,11	40
75	RW 75 E	48,43	40
95	RW 95 E	53,62	40
120	RW 120 E	60,21	40
150	RW 150 E	68,10	40



Ângulo | Elemento de união

Schlüter®-BARA-RW/E 90°

ângulo externo 90° alumínio lacado a cor

H (mm)	N.º do art.	€ / un.	P (un.)
15	E90 / RW 15 ...*	28,94	10
25	E90 / RW 25 ...*	29,63	10
30	E90 / RW 30 ...*	30,29	10
40	E90 / RW 40 ...*	30,97	10
55	E90 / RW 55 ...*	32,39	10
75	E90 / RW 75 ...*	34,10	10
95	E90 / RW 95 ...*	35,86	10
120	E90 / RW 120 ...*	49,13	10
150	E90 / RW 150 ...*	51,77	10

Schlüter®-BARA-RW-E/E 90°

ângulo externo 90° aço inoxidável V2A

H (mm)	N.º do art.	€ / un.	P (un.)
15	E90 / RW 15 E	41,40	10
25	E90 / RW 25 E	42,30	10
30	E90 / RW 30 E	43,56	10
40	E90 / RW 40 E	44,93	10
55	E90 / RW 55 E	47,57	10
75	E90 / RW 75 E	51,11	10
95	E90 / RW 95 E	63,87	10
120	E90 / RW 120 E	68,18	10
150	E90 / RW 150 E	73,45	10

Schlüter®-BARA-RW/V

elemento de união alumínio lacado à cor

H (mm)	N.º do art.	€ / un.	P (un.)
15	V / RW 15 ...*	6,39	50
25	V / RW 25 ...*	6,39	50
30	V / RW 30 ...*	6,39	50
40	V / RW 40 ...*	6,39	50
55	V / RW 55 ...*	6,39	50
75	V / RW 75 ...*	7,62	50
95	V / RW 95 ...*	7,62	50
120	V / RW 120 ...*	7,62	50
150	V / RW 150 ...*	7,62	50

Schlüter®-BARA-RW-E/V

elemento de união aço inoxidável V2A

H (mm)	N.º do art.	€ / un.	P (un.)
15	V / RW 15 E	7,63	50
25	V / RW 25 E	7,63	50
30	V / RW 30 E	7,63	50
40	V / RW 40 E	7,63	50
55	V / RW 55 E	7,63	50
75	V / RW 75 E	9,12	50
95	V / RW 95 E	9,12	50
120	V / RW 120 E	9,12	50
150	V / RW 150 E	9,12	50

Complementar o n.º do art. com cor (por ex. V / RW 15 HB)



\* Cores: AG - BW - GM - HB - PG - RB - SB

Podem encontrar uma vista geral das superfícies e cores a partir da página 350.

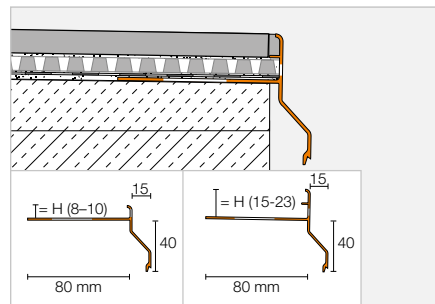


## Perfil para perímetros frontais

### Schlüter®-BARA-RKKE



Schlüter-BARA-RKKE é um perfil de remate em forma de T com aresta de gotejamento curta para a colocação numa betonilha pronta inclinada. O perfil BARA-RKKE é particularmente adequado para estruturas de construção com a drenagem de ligação Schlüter-DITRA-DRAIN. O rebordo perfurado permite obter um remate de cerâmica perfeito. (Ficha técnica do produto 5.24)



#### Schlüter®-BARA-RKKE

alumínio lacado a cor

H (mm)	L = 2,50 m N.º do art.	€ / m	KV (un.)
8	RKKE 8 ...*	41,59	40
10	RKKE 10 ...*	42,48	40
15	RKKE 15 ...*	44,46	40
18	RKKE 18 ...*	46,23	40
21	RKKE 21 ...*	48,67	40
23	RKKE 23 ...*	50,37	40

#### Nota:

As alturas de perfil de 21 e 23 mm também são adequadas para uma utilização com Schlüter-DITRA-DRAIN 8.



## Ângulo | Elemento de união

#### Schlüter®-BARA-RKKE/E 90°

ângulo externo 90°

H (mm)	N.º do art.	€ / un.	P (un.)
8	E90 / RKKE 8 ...*	53,70	10
10	E90 / RKKE 10 ...*	53,70	10
15	E90 / RKKE 15 ...*	53,70	10
18	E90 / RKKE 18 ...*	53,70	10
21	E90 / RKKE 21 ...*	53,70	10
23	E90 / RKKE 23 ...*	53,70	10

#### Schlüter®-BARA-RKKE/E 135°

ângulo externo 135°

H (mm)	N.º do art.	€ / un.	P (un.)
8	E135 / RKKE 8 ...*	53,70	10
10	E135 / RKKE 10 ...*	53,70	10
15	E135 / RKKE 15 ...*	53,70	10
18	E135 / RKKE 18 ...*	53,70	10
21	E135 / RKKE 21 ...*	53,70	10
23	E135 / RKKE 23 ...*	53,70	10

#### Schlüter®-BARA-RKKE/I 90°

ângulo interno 90°

H (mm)	N.º do art.	€ / un.	P (un.)
8	I90 / RKKE 8 ...*	53,70	10
10	I90 / RKKE 10 ...*	53,70	10
15	I90 / RKKE 15 ...*	53,70	10
18	I90 / RKKE 18 ...*	53,70	10
21	I90 / RKKE 21 ...*	53,70	10
23	I90 / RKKE 23 ...*	53,70	10

#### Schlüter®-BARA-RKK/V

elemento de união

H (mm)	N.º do art.	€ / un.	P (un.)
8	V / RKK 8 ...*	3,73	50
10	V / RKK 10 ...*	3,73	50
15	V / RKK 15 ...*	3,73	50
18	V / RKK 18 ...*	3,73	50
21	V / RKK 21 ...*	3,73	50
23	V / RKK 23 ...*	3,73	50



Complementar o n.º do art. com cor (por ex. V / RKK 8 PG)



\* Cores: GM - PG - SB

Pode encontrar uma vista geral das superfícies e cores a partir da página 350.



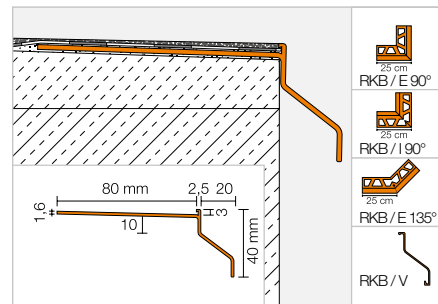
## Perfil para perímetros frontais

### Schlüter®-BARA-RKB



Schlüter-BARA-RKB é um perfil de remate em forma de T para revestimentos. A aba de remate frontal tem uma aresta de gotejamento saliente.

(Ficha técnica do produto 5.18)



#### Schlüter®-BARA-RKB

alumínio lacado a cor

L = 2,50 m N.º do art.	€/ m	KV (un.)
RKB 3 ...*	<b>29,94</b>	40

**MyDesign by Schlüter-Systems**  
Revestimento individual em 190 cores RAL Classic.  
Mais informação a partir da página 16.

**Agora disponível em mais cores:**  
AG – cinza antracite  
BW – branco brilhante  
SB – castanho-escuro

## Ângulo | Elemento de união

#### Schlüter®-BARA-RKB/E 90°

ângulo externo 90°

N.º do art.	€/ un.	P (un.)
E90 / RKB 3 ...*	<b>40,09</b>	10

#### Schlüter®-BARA-RKB/E 135°

ângulo externo 135°

N.º do art.	€/ un.	P (un.)
E135 / RKB 3 ...*	<b>41,80</b>	10

#### Schlüter®-BARA-RKB/I 90°

ângulo interno 90°

N.º do art.	€/ un.	P (un.)
I90 / RKB 3 ...*	<b>40,09</b>	10

#### Schlüter®-BARA-RKB/V

elemento de união

N.º do art.	€/ un.	P (un.)
V / RKB 3 ...*	<b>3,73</b>	50

**Ângulos personalizáveis disponíveis**  
Mais informações na página 349.

Complementar o n.º do art. com cor (por ex. V / RKB 3 GM)



\* Cores: AG - BW - GM - PG - SB

Pode encontrar uma vista geral das superfícies e cores a partir da página 350.



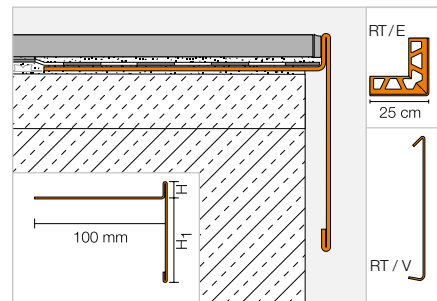
## Perfil para perímetros frontais

### Schlüter®-BARA-RT



Schlüter-BARA-RT é um perfil de escoamento em forma de T em alumínio lacado a cor para delimitação das zonas de escoamento livres em varandas e terraços. A aba de remate superior cobre a aresta do revestimento, a inferior forma uma aresta de gotejamento e cobre, eventualmente, a junta para a drenagem de superfícies TROBA.

(Ficha técnica do produto 5.19)



### Schlüter®-BARA-RT



alumínio lacado a cor

H/H1 (mm)	L = 2,50 m N.º do art.	€ / m	KV (un.)
9/60	RT 9/60 ...*	<b>40,34</b>	40
12/16	RT 12/16 ...*	<b>35,30</b>	40
12/65	RT 12/65 ...*	<b>40,34</b>	40
20/50	RT 20/50 ...**	<b>40,34</b>	40
25/40	RT 25/40 ...**	<b>40,34</b>	40
30/35	RT 30/35 ...**	<b>41,09</b>	40



## Ângulo | Elemento de união

### Schlüter®-BARA-RT/E 90°

ângulo externo 90°

H/H1 (mm)	N.º do art.	€ / un.	P (un.)
9/60	E90 / RT 9/60 ...*	<b>44,37</b>	10
12/16	E90 / RT 12/16 ...*	<b>40,52</b>	10
12/65	E90 / RT 12/65 ...*	<b>44,37</b>	10
20/50	E90 / RT 20/50 ...**	<b>44,37</b>	10
25/40	E90 / RT 25/40 ...**	<b>44,37</b>	10
30/35	E90 / RT 30/35 ...**	<b>44,63</b>	10

### Schlüter®-BARA-RT/V

elemento de união

H/H1 (mm)	N.º do art.	€ / un.	P (un.)
9/60	V / RT 9/60 ...*	<b>7,62</b>	50
12/16	V / RT 12/16 ...*	<b>6,39</b>	50
12/65	V / RT 12/65 ...*	<b>7,62</b>	50
20/50	V / RT 20/50 ...**	<b>7,62</b>	50
25/40	V / RT 25/40 ...**	<b>7,62</b>	50
30/35	V / RT 30/35 ...**	<b>7,62</b>	50

Complementar o n.º do art. com cor (por ex. E90 / RT 9/60 GM)



\* Cores: AG - BW - GM - HB - PG - RB - SB

\*\* Cores: AG - BW - GM - PG - SB

Pode encontrar uma vista geral das superfícies e cores a partir da página 350.



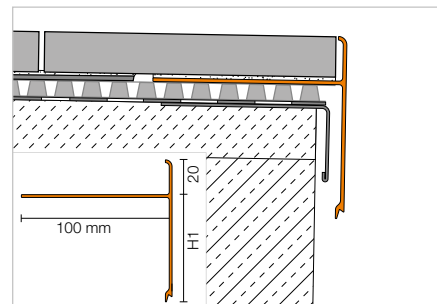
## Perfil para perímetros frontais

### Schlüter®-BARA-RTC



Schlüter-BARA-RTC é um perfil de remate em forma de T em alumínio lacado a cor para cobrir margens expostas em varandas e terraços. Especialmente adequado para aplicar cerâmica de 20 mm em combinação com suportes de placas da linha Schlüter-TROBA. A aba superior protege a margem da cerâmica, enquanto a aba inferior cobre a saliência e funciona como pingadeira.

(Ficha técnica do produto 5.19)



#### Schlüter®-BARA-RTC



alumínio lacado a cor

H/H1 (mm)	L = 2,50 m N.º do art.	€ / m	KV (un.)
20/20	RTC 20/20 ...*	<b>35,36</b>	40
20/40	RTC 20/40 ...*	<b>37,41</b>	40
20/50	RTC 20/50 ...*	<b>41,51</b>	40
20/60	RTC 20/60 ...*	<b>43,05</b>	40
20/80	RTC 20/80 ...*	<b>45,10</b>	40
20/100	RTC 20/100 ...*	<b>49,20</b>	40

## Ângulo | Elemento de união

#### Schlüter®-BARA-RTC/E 90°



ângulo externo 90°

H/H1 (mm)	N.º do art.	€ / un.	P (un.)
20/20	E90 / RTC 20/20 ...*	<b>51,25</b>	10
20/40	E90 / RTC 20/40 ...*	<b>53,30</b>	10
20/50	E90 / RTC 20/50 ...*	<b>54,33</b>	10
20/60	E90 / RTC 20/60 ...*	<b>55,35</b>	10
20/80	E90 / RTC 20/80 ...*	<b>57,40</b>	10
20/100	E90 / RTC 20/100 ...*	<b>59,45</b>	10

#### Schlüter®-BARA-RTC/V



elemento de união

H/H1 (mm)	N.º do art.	€ / un.	P (un.)
20/20	V / RTC 20/20 ...*	<b>7,18</b>	50
20/40	V / RTC 20/40 ...*	<b>7,18</b>	50
20/50	V / RTC 20/50 ...*	<b>7,18</b>	50
20/60	V / RTC 20/60 ...*	<b>7,18</b>	50
20/80	V / RTC 20/80 ...*	<b>7,18</b>	50
20/100	V / RTC 20/100 ...*	<b>7,18</b>	50

Complementar o n.º do art. com cor (por ex. V / RTC 20/20 BW)



\* Cores: AG - BW - GM - PG - SB

Pode encontrar uma vista geral das superfícies e cores a partir da página 350.

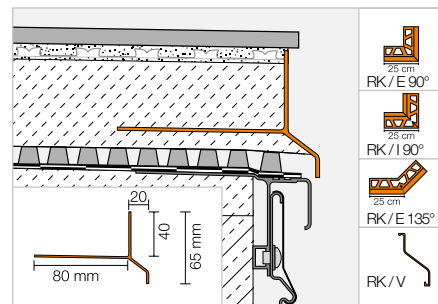


## Perfil para perímetros frontais

### Schlüter®-BARA-RK



Schlüter-BARA-RK é um perfil de remate em forma de T. A aba de remate frontal tem uma aba de gotejamento saliente que cobre a junta para a drenagem de superfícies TROBA. (Ficha técnica do produto 5.4)



#### Schlüter®-BARA-RK

alumínio lacado a cor

L = 2,50 m N.º do art.	€/ m	KV (un.)
RK 65 ...*	<b>32,86</b>	40

**MyDesign by Schlüter-Systems**  
Revestimento individual  
em 190 cores RAL Classic.  
Mais informação a partir da página 16.

## Ângulo | Elemento de união

#### Schlüter®-BARA-RK/E 90°

ângulo externo 90°

N.º do art.	€/ un.	P (un.)
E90 / RK 65 ...*	<b>43,22</b>	10

#### Schlüter®-BARA-RK/E 135°

ângulo externo 135°

N.º do art.	€/ un.	P (un.)
E135 / RK 65 ...*	<b>47,67</b>	10

#### Schlüter®-BARA-RK/I 90°

ângulo interno 90°

N.º do art.	€/ un.	P (un.)
I90 / RK 65 ...*	<b>43,22</b>	10

#### Schlüter®-BARA-RK/V

elemento de união

N.º do art.	€/ un.	P (un.)
V / RK 65 ...*	<b>3,73</b>	50

**Ângulos personalizáveis disponíveis**  
Mais informações na página 349.

Complementar o n.º do art. com cor (por ex. V / RK 65 GM)



\* Cores: BW - GM - HB - PG - RB - SB

Pode encontrar uma vista geral das superfícies e cores a partir da página 350.

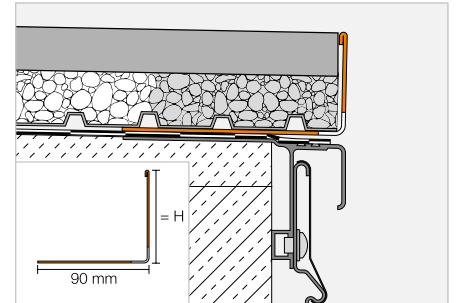
Perfil para perímetros frontais

Schlüter®-BARA-RWL



Schlüter-BARA-RWL é um perfil de rebordo com orifícios de escoamento em alumínio lacado para o rebordo de varandas e terraços. É especialmente indicado para o remate de revestimentos de varandas e terraços que se colocam soltos sobre a gravilha ou apoios sobrelevados.

(Ficha técnica do produto 5.15)



Schlüter®-BARA-RWL

alumínio lacado a cor

H (mm)	L = 2,50 m N.º do art.	€ / m	KV (un.)
15	RWL 15 ...*	20,93	40
25	RWL 25 ...*	22,17	40
30	RWL 30 ...*	22,73	40
40	RWL 40 ...*	24,48	40
55	RWL 55 ...*	26,67	40
75	RWL 75 ...*	29,70	40
95	RWL 95 ...*	32,74	40
120	RWL 120 ...*	41,01	40
150	RWL 150 ...*	45,60	40

**i**  
Agora disponível em mais cores:  
AG – cinza antracite  
BW – branco brilhante  
SB – castanho-escuro

**Nota:**  
Ângulos externos e elementos de união são idênticos aos Schlüter-BARA-RW.

Complementar o n.º do art. com cor (por ex. RWL 15 PG)



\* Cores: AG - BW - GM - PG - SB

Pode encontrar uma vista geral das superfícies e cores a partir da página 350.

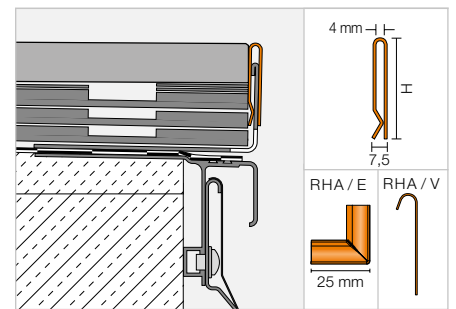
Perfil para perímetros frontais

Schlüter®-BARA-RHA



Schlüter-BARA-RHA é um perfil de revestimento de altura regulável em alumínio lacado a cor. Em combinação com os respetivos perfis de suporte BARA, por ex., BARA-RWL ou BARA-RKL, serve para rematar as zonas de rebordo livres em varandas e terraços. Desta forma é possível realizar individualmente uma cobertura de instalações com até 220 mm.

(Ficha técnica do produto 5.16)



Schlüter®-BARA-RHA

alumínio lacado a cor

H (mm)	L = 2,50 m N.º do art.	€ / m	KV (un.)
50	RHA 50 ...*	27,60	40
90	RHA 90 ...*	29,99	40

**Nota:**  
Os perfis de suporte devem ser encomendados em separado.

Ângulo | Elemento de união

Schlüter®-BARA-RHA/E 90°

ângulo externo 90°

H (mm)	N.º do art.	€ / un.	P (un.)
50	E90 / RHA 50 ...*	14,71	10
90	E90 / RHA 90 ...*	14,71	10

Schlüter®-BARA-RHA/V

elemento de união

H (mm)	N.º do art.	€ / un.	P (un.)
50	V / RHA 50 ...*	8,83	50
90	V / RHA 90 ...*	8,83	50

Complementar o n.º do art. com cor (por ex. V / RHA 50 SB)



\* Cores: GM - PG - SB

Pode encontrar uma vista geral das superfícies e cores a partir da página 350.



# Schlüter®-BARA-RKL 35

## Perfil de remate para varandas e terraços

- ✓ Desenvolvido especialmente para elementos de cerâmica e placas de pedra natural de 2 cm de espessura
- ✓ A aba de remate com 35 mm de altura cobre a aresta da cerâmica e a drenagem
- ✓ Aberturas de escoamento e aresta de gotejamento
- ✓ Acessórios: ângulos internos, ângulos externos (90°/135°) e peça de união
- ✓ Adequado para remate de revestimentos em Schlüter-TROBA-LEVEL



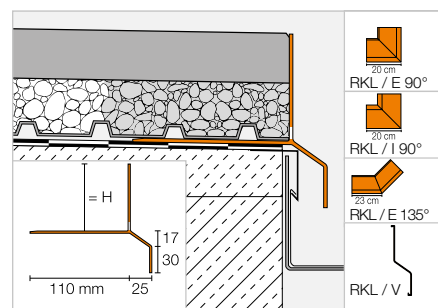
Perfil para perímetros frontais



### Schlüter®-BARA-RKL



Schlüter-BARA-RKL é um perfil de rebordo angular com orifícios de escoamento em alumínio lacado a cor. É indicado para elementos de placas de grande formato opcionalmente colocados sobre gravilha/cascalho solta/o ou apoios sobrelevados.  
(Ficha técnica do produto 5.20)



#### Schlüter®-BARA-RKL

alumínio lacado a cor

H (mm)	L = 2,50 m N.º do art.	€ / m	KV (un.)
30	RKL 30 ...*	<b>53,56</b>	40
35	RKL 35 ...*	<b>56,15</b>	40
40	RKL 40 ...*	<b>58,76</b>	40
50	RKL 50 ...*	<b>60,30</b>	40
75	RKL 75 ...*	<b>63,39</b>	40

**MyDesign by Schlüter-Systems**  
Revestimento individual em 190 cores RAL Classic.  
Mais informação a partir da página 16.

**Nota:**  
Schlüter-BARA-RKL 35 e 40 são particularmente adequados para a colocação de placas de pedra natural com 2 cm de espessura.

**Agora disponível em mais cores:**  
AG – cinza antracite  
BW – branco brilhante



## Ângulo | Elemento de união

### Schlüter®-BARA-RKL/E 90°

ângulo externo 90°

H (mm)	N.º do art.	€ / un.	P (un.)
30	E90 / RKL 30 ...*	<b>86,05</b>	10
35	E90 / RKL 35 ...*	<b>86,05</b>	10
40	E90 / RKL 40 ...*	<b>86,05</b>	10
50	E90 / RKL 50 ...*	<b>86,05</b>	10
75	E90 / RKL 75 ...*	<b>86,05</b>	10

### Schlüter®-BARA-RKL/E 135°

ângulo externo 135°

H (mm)	N.º do art.	€ / un.	P (un.)
30	E135 / RKL 30 ...*	<b>86,05</b>	10
35	E135 / RKL 35 ...*	<b>86,05</b>	10
40	E135 / RKL 40 ...*	<b>86,05</b>	10
50	E135 / RKL 50 ...*	<b>86,05</b>	10
75	E135 / RKL 75 ...*	<b>86,05</b>	10

### Schlüter®-BARA-RKL/I 90°

ângulo interno 90°

H (mm)	N.º do art.	€ / un.	P (un.)
30	I90 / RKL 30 ...*	<b>86,05</b>	10
35	I90 / RKL 35 ...*	<b>86,05</b>	10
40	I90 / RKL 40 ...*	<b>86,05</b>	10
50	I90 / RKL 50 ...*	<b>86,05</b>	10
75	I90 / RKL 75 ...*	<b>86,05</b>	10

### Schlüter®-BARA-RKL/V

elemento de união

H (mm)	N.º do art.	€ / un.	P (un.)
30	V / RKL 30 ...*	<b>7,16</b>	50
35	V / RKL 35 ...*	<b>7,16</b>	50
40	V / RKL 40 ...*	<b>7,16</b>	50
50	V / RKL 50 ...*	<b>7,16</b>	50
75	V / RKL 75 ...*	<b>7,16</b>	50



Complementar o n.º do art. com cor (por ex. V / RKL 30 GM)

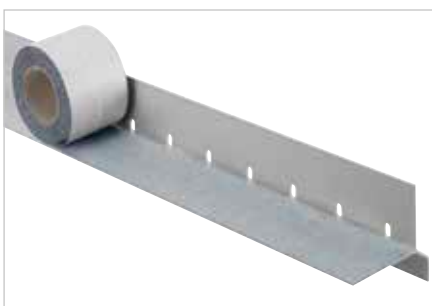


\* Cores: AG - BW - GM - PG - SB

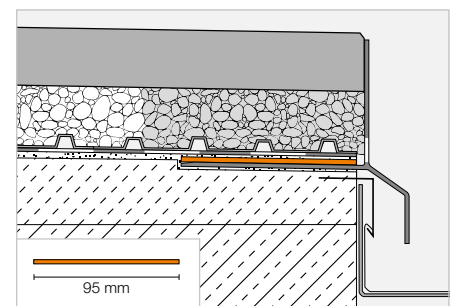
Podem encontrar uma vista geral das superfícies e cores a partir da página 350.

## Geotêxtil aderente

### Schlüter®-BARA-HV



Schlüter-BARA-HV é uma fita adesiva em polietileno, revestida do lado superior com um material geotêxtil e do lado de trás com uma camada autocolante de butilo. É indicada para estabelecer uma flange de colagem de modo a impermeabilizar a vedação de ligação Schlüter-KERDI de forma segura num remate de rebordo com Schlüter-BARA-RKL. (Ficha técnica do produto 5.20)



### Schlüter®-BARA-HV

geotêxtil aderente autocolante

B (mm)	Rolo = 5 m N.º do art.	€ / m	P (rolo)
95	HVL 95 / 5M	<b>7,92</b>	10

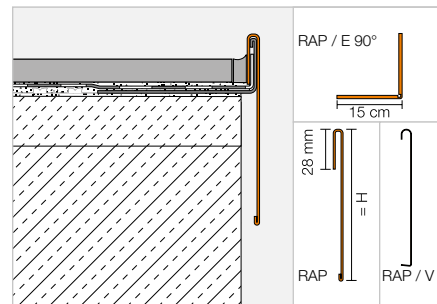


## Perfil de pingadeira | Ângulo | Elemento de união

### Schlüter®-BARA-RAP



Schlüter-BARA-RAP é um perfil de revestimento em alumínio lacado a cor. Em combinação com o perfil de suporte Schlüter-BARA-RW serve para delimitar as zonas de escoamento (laterais) livres em varandas e terraços.  
(Ficha técnica do produto 5.17)



#### Schlüter®-BARA-RAP

alumínio lacado a cor

H (mm)	L = 2,50 m N.º do art.	€ / m	KV (un.)
75	RAP 75 PG	<b>28,16</b>	40
86	RAP 90 PG	<b>29,25</b>	40
110	RAP 110 PG	<b>30,72</b>	40

#### Nota:

Encomendar o perfil de suporte Schlüter-BARA-RW em separado.

#### Schlüter®-BARA-RAP/E 90°

ângulo externo 90°  
alumínio lacado a cor

H (mm)	N.º do art.	€ / un.	P (un.)
75	E90 / RAP 75 PG	<b>32,81</b>	10
86	E90 / RAP 90 PG	<b>34,04</b>	10
110	E90 / RAP 110 PG	<b>35,20</b>	10

#### Revestimento colorido disponível:

PG

Cores: PG

Pode encontrar uma vista geral das superfícies e cores a partir da página 350.

#### Schlüter®-BARA-RAP/V

elemento de união  
alumínio lacado à cor

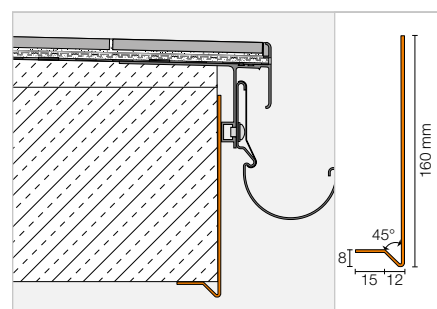
H (mm)	N.º do art.	€ / un.	P (un.)
75	V / RAP 75 PG	<b>7,62</b>	50
86	V / RAP 90 PG	<b>7,62</b>	50
110	V / RAP 110 PG	<b>7,62</b>	50

## Perfil para perímetro | Ângulo

### Schlüter®-BARA-FAP



Schlüter-BARA-FAP é um perfil para a cobertura dos lados frontais de varandas suspensas.  
(Ficha técnica do produto 5.23)



#### Schlüter®-BARA-FAP

alumínio lacado a cor

L = 2,50 m N.º do art.	€ / m	KV (un.)
FAP 165 ...*	<b>43,89</b>	40

#### Schlüter®-BARA-FAP/E 90°

ângulo externo 90°

N.º do art.	€ / un.	P (un.)
E90 / FAP 165 ...*	<b>43,61</b>	10

#### Complementar o n.º do art. com cor (por ex. E90 / FAP 165 BW)

BW GM HB PG RB SB

\* Cores: BW - GM - HB - PG - RB - SB

Pode encontrar uma vista geral das superfícies e cores a partir da página 350.



#### Nota:

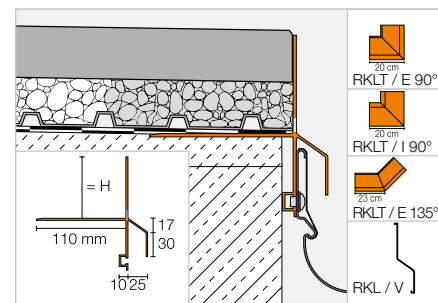
Como elementos de união recomendamos a cobertura para juntas Schlüter-BARA-STU.

## Perfil de suporte para perímetro

### Schlüter®-BARA-RKLT



Schlüter-BARA-RKLT é um perfil de rebordo angular com orifícios de escoamento em alumínio lacado. É indicado para elementos de placas de grande formato opcionalmente colocados sobre gravilha/cascalho solta/o ou apoios sobrelevados. BARA-RLKT possui uma câmara de perfil em forma de T para a fixação do sistema de canais Schlüter-BARIN. (Ficha técnica do produto 5.20)



### Schlüter®-BARA-RKLT

alumínio lacado a cor

H (mm)	L = 2,50 m N.º do art.	€ / m	KV (un.)
30	RKLT 30 ...*	<b>63,94</b>	40
40	RKLT 40 ...*	<b>69,18</b>	40
50	RKLT 50 ...*	<b>70,74</b>	40
75	RKLT 75 ...*	<b>73,76</b>	40

## Ângulo | Elemento de união

### Schlüter®-BARA-RKLT/E 90°

ângulo externo 90°

H (mm)	N.º do art.	€ / un.	P (un.)
30	E90 / RKLT 30 ...*	<b>89,86</b>	10
40	E90 / RKLT 40 ...*	<b>89,86</b>	10
50	E90 / RKLT 50 ...*	<b>89,86</b>	10
75	E90 / RKLT 75 ...*	<b>89,86</b>	10

### Schlüter®-BARA-RKLT/E 135°

ângulo externo 135°

H (mm)	N.º do art.	€ / un.	P (un.)
30	E135 / RKLT 30 ...*	<b>89,86</b>	10
40	E135 / RKLT 40 ...*	<b>89,86</b>	10
50	E135 / RKLT 50 ...*	<b>89,86</b>	10
75	E135 / RKLT 75 ...*	<b>89,86</b>	10

### Schlüter®-BARA-RKLT/I 90°

ângulo interno 90°

H (mm)	N.º do art.	€ / un.	P (un.)
30	I90 / RKLT 30 ...*	<b>89,86</b>	10
40	I90 / RKLT 40 ...*	<b>89,86</b>	10
50	I90 / RKLT 50 ...*	<b>89,86</b>	10
75	I90 / RKLT 75 ...*	<b>89,86</b>	10

### Schlüter®-BARA-RKL/V

elemento de união

H (mm)	N.º do art.	€ / un.	P (un.)
30	V / RKL 30 ...*	<b>7,16</b>	50
40	V / RKL 40 ...*	<b>7,16</b>	50
50	V / RKL 50 ...*	<b>7,16</b>	50
75	V / RKL 75 ...*	<b>7,16</b>	50



Complementar o n.º do art. com cor (por ex. V / RKL 30 PG)



\* Cores: GM - PG - SB

Podem encontrar uma vista geral das superfícies e cores a partir da página 350.

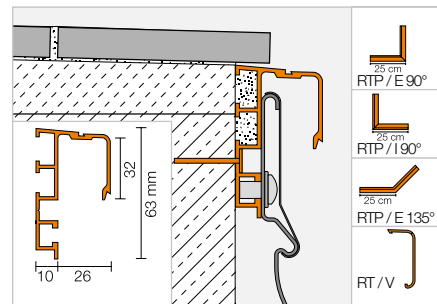


## Perfil de suporte para perímetro

### Schlüter®-BARA-RTP



Schlüter-BARA-RTP é um perfil de rebordo para suporte do sistema de canais Schlüter-BARIN, que pode ser colocado posteriormente na zona de rebordo livre de varandas e terraços existentes.  
(Ficha técnica do produto 5.11)



#### Schlüter®-BARA-RTP

alumínio lacado a cor

L = 2,50 m N.º do art.	€/ m	KV (un.)
RTP 65 PG	36,19	40

## Ângulo | Elemento de união | Parafusos

#### Schlüter®-BARA-RTP/E 90°

ângulo externo 90°

N.º do art.	€/ un.	P (un.)
E90 / RTP 65 PG	46,73	10

#### Schlüter®-BARA-RTP/E 135°

ângulo externo 135°

N.º do art.	€/ un.	P (un.)
E135 / RTP 65 PG	51,42	10

#### Schlüter®-BARA-RTP/I 90°

ângulo interno 90°

N.º do art.	€/ un.	P (un.)
I90 / RTP 65 PG	46,73	10

#### Schlüter®-BARA-RTK/V

elemento de união

N.º do art.	€/ un.	P (un.)
V / RT 30 PG	3,28	50

#### Schlüter®-BARA-RTP/S

parafusos especiais incl. buchas

N.º do art.	€/ cj.	P (cj.)
RTPS 540	9,91	10

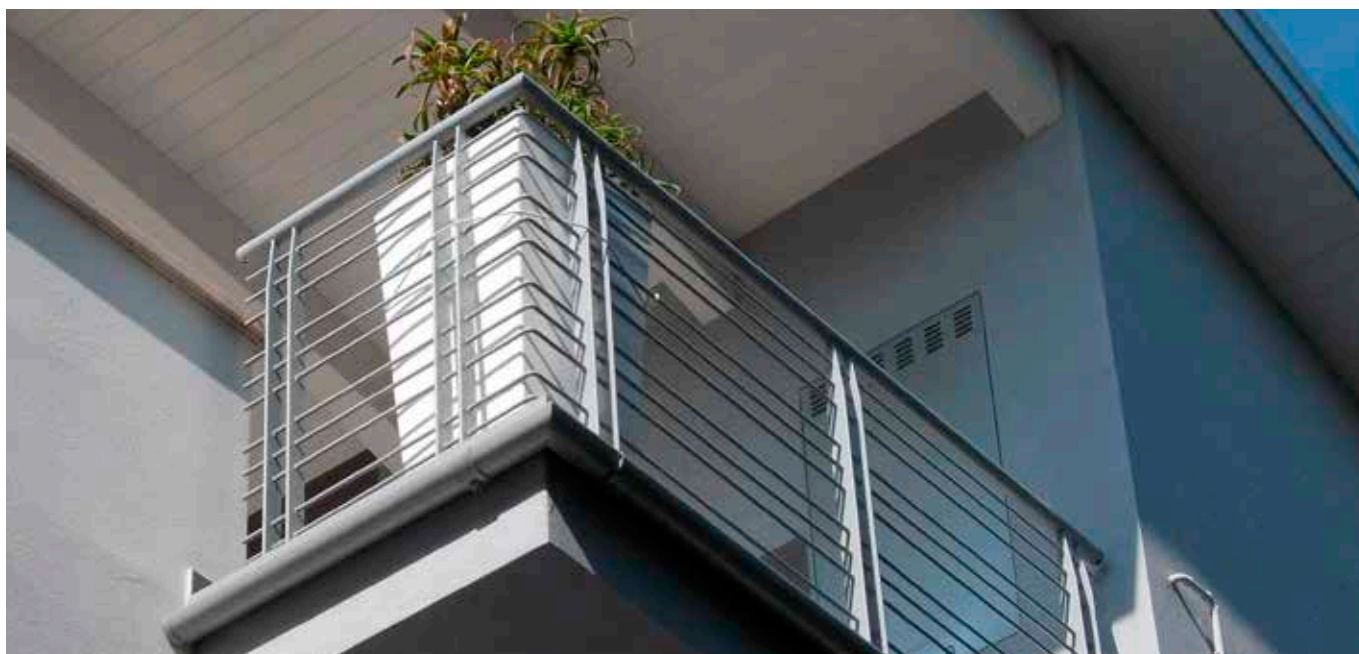
cj. = 10 un.

#### Revestimento colorido disponível:

PG

Cores: PG

Pode encontrar uma vista geral das superfícies e cores a partir da página 350.



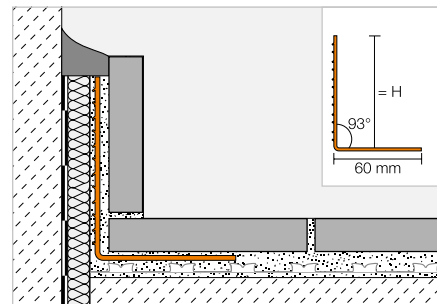


## Perfil de suporte de rodapé

### Schlüter®-BARA-ESOT



Schlüter-BARA-ESOT é um perfil para suporte de rodapés em aço inoxidável que pode ser utilizado quando não existe nenhuma base capaz de suportar a cerâmica do rodapé. (Ficha técnica do produto 5.1)



### Schlüter®-BARA-ESOT

aço inoxidável V2A

H (mm)	L = 2,50 m N.º do art.	€ / m	KV (un.)
60	ESOT 60	<b>19,97</b>	60
110	ESOT 110	<b>25,95</b>	60

## Sobreposição de juntas

### Schlüter®-BARA-STU



Schlüter-BARA-STU são tiras finas de chapa de alumínio que podem ser cortadas ao comprimento com uma tesoura e coladas com Schlüter-KERDI-FIX como sobreposição de juntas da série de perfis BARA.

### Schlüter®-BARA-STU

sobreposição de juntas

N.º do art.	€ / un.	P (un.)
STU 335 ...*	<b>2,37</b>	10

Comprimento = 30 cm

Largura = 35 mm

Espessura = 0,5 mm

Complementar o n.º do art. com cor (por ex. STU 335 HB)



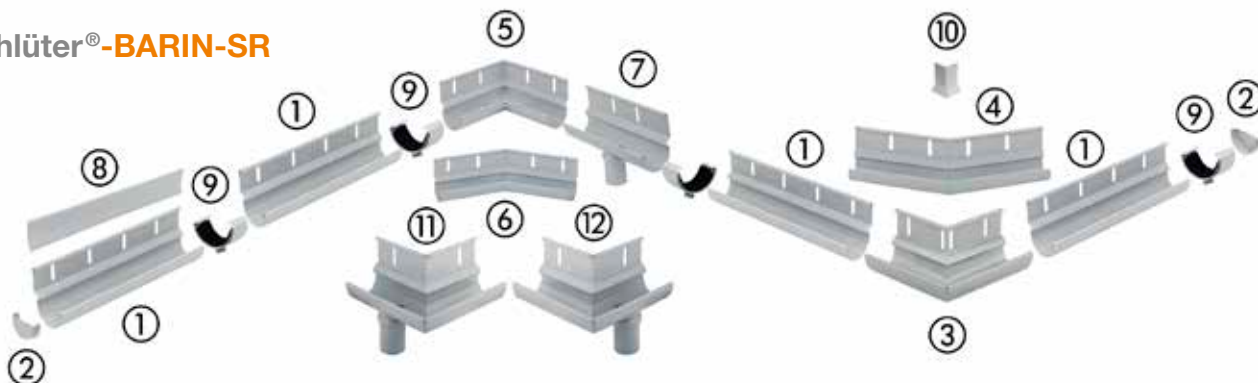
\* Cores: BW - GM - HB - PG - RB - SB

Podem encontrar uma vista geral das superfícies e cores a partir da página 350.



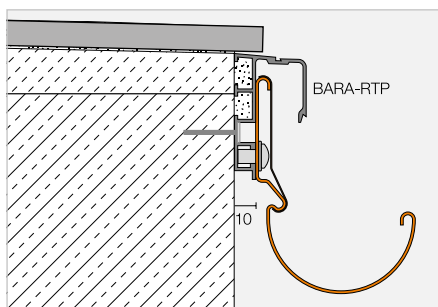
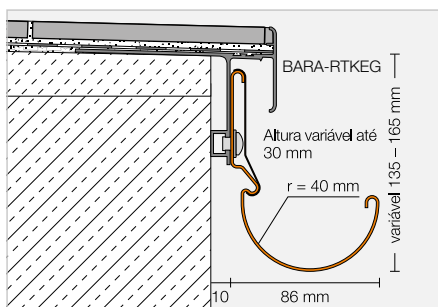
## Sistema de canais

### Schlüter®-BARIN-SR



Schlüter-BARIN-SR é um sistema de canais em alumínio lacado a cor para o escoamento de superfícies de varandas e terraços. Pode ser fixado nos perfis Schlüter-BARA previstos para o efeito.

(Ficha técnica do produto 10.1)



#### Nota:

Dependendo do material, é possível que existam ligeiras divergências nas cores dos componentes individuais do sistema.

### Schlüter®-BARIN-SR-AC

alumínio lacado a cor

Designação	N.º do art.	€ / cj.	KV (cj.)
Conjunto de canais BARIN 2,50 m 1 canal 2,50 m ① por cada um, 1 perfil de revestimento 2,50 + 0,50 m ⑧ 1 elemento de união ⑨ 8 parafusos	BSR4 R 250 ...*	<b>158,81</b>	60
Conjunto de canais BARIN 1,50 m 1 canal 1,50 m ① por cada um, 1 perfil de revestimento 1,50 + 0,50 m ⑧ 1 elemento de união ⑨ 4 parafusos	BSR4 R 150 ...*	<b>93,80</b>	60
Conjunto de topos finais BARIN 2 topos finais ② 2 elementos de união ⑨	BSR4 E 2 ...*	<b>32,64</b>	60
Conjunto de ângulos externos BARIN 90° 1 ângulo ③ 2 elementos de união ⑨ 1 perfil de revestimento ângulo ⑩	BSR4 EWG 90 ...*	<b>107,13</b>	60
Conjunto de ângulos externos BARIN 90° com escoamento à esquerda 1 ângulo ⑪ 2 elementos de união ⑨ 1 perfil de revestimento ângulo ⑩	BSR4 E90 L DN 60 ...*	<b>136,64</b>	60
Conjunto de ângulos externos BARIN 90° com escoamento à direita 1 ângulo ⑫ 2 elementos de união ⑨ 1 perfil de revestimento ângulo ⑩	BSR4 E90 R DN 60 ...*	<b>136,64</b>	60
Conjunto de ângulos externos BARIN 135° 1 ângulo ④ 2 elementos de união ⑨ 1 perfil de revestimento ângulo ⑩	BSR4 EWG 135 ...*	<b>107,13</b>	60
Conjunto de ângulos internos BARIN 90° 1 ângulo ⑤ 2 elementos de união ⑨	BSR4 IWG 90 ...*	<b>107,13</b>	60
Conjunto de ângulos internos BARIN 135° 1 ângulo ⑥ 2 elementos de união ⑨	BSR4 IWG 135 ...*	<b>107,13</b>	60
Conjunto de escoamento BARIN 1 canal 20 cm com bocal de escoamento ⑦ 2 elementos de união ⑨ 2 parafusos	BSR4 A DN 60 ...*	<b>49,04</b>	60

Complementar o n.º do art. com cor (por ex. BSR4 R 250 GM)



\* Cores: BW - GM - HB - PG - RB - SB

Pode encontrar uma vista geral das superfícies e cores a partir da página 350.

**Ângulos personalizáveis disponíveis**  
Mais informações na página 349.

## Sistema de canais

### Schlüter®-BARIN-R

Schlüter-BARIN-R são tubagens do sistema em alumínio lacado a cor e peças moldadas adequadas.

(Ficha técnica do produto 10.1)



Os tubos de queda estão equipados de série com uma manga de ligação. A manga de encaixe (8) pode ser utilizada para a ligação de duas tubagens do sistema Schlüter-BARIN sem manga de passagem (peças restantes).



Gárgula em aço inoxidável Schlüter-KERDI-DRAIN-SP-E, ver página 310.

### Schlüter®-BARIN-R-AC

alumínio lacado a cor

Designação	N.º do art.	€ / un.	KV (un.)
Tubo de queda, 1,00 m Ø 60 mm ①	BR 100 DN 60 ...*	<b>44,97</b>	60
Tubo de queda, 2,50 m Ø 60 mm ①	BR 250 DN 60 ...*	<b>103,30</b>	60
Tubo curvo 40° Ø 60 mm ③	BR B40 DN 60 ...*	<b>51,65</b>	60
Tubo curvo 72° Ø 60 mm ④	BR B72 DN 60 ...*	<b>51,65</b>	60
Tubo curvo 85° Ø 60 mm ⑤	BR B85 DN 60 ...*	<b>51,65</b>	60
Bifurcação 72° Ø 60 mm ⑥	BR AZ DN 60 ...*	<b>116,39</b>	60
Manga de encaixe ⑧	BR AM DN 60 ...*	<b>29,89</b>	60
Gárgula 25 cm Ø 50 mm ⑦ adequado para escoamentos BARIN-SR Ø 50 mm	BR SP25 DN 50 ...*	<b>97,34</b>	60
Gárgula 40 cm Ø 50 mm ⑦ adequado para escoamentos BARIN-SR Ø 50 mm	BR SP40 DN 50 ...*	<b>105,62</b>	60
Conjunto de abraçadeiras para tubos ② 2 abraçadeiras para tubos Pino roscado 100 mm	BR RS100 DN 60 ...*	<b>20,73</b>	60
Conjunto de abraçadeiras para tubos ② 2 abraçadeiras para tubos Pino roscado 200 mm	BR RS200 DN 60 ...*	<b>22,37</b>	60
Pino roscado 200 mm para abraçadeiras para tubos	BR SS 200	<b>5,36</b>	60

Schlüter-BARIN-R-SK é uma tampa para tubos verticais para tapar a ligação das tubagens do sistema de Ø 60 mm Schlüter-BARIN à canalização.

Schlüter-BARIN-R-AZ é uma bifurcação para ligar as tubagens do sistema de Ø 60 mm Schlüter-BARIN aos tubos de queda existentes com Ø 110 mm (DN 100) do escoamento de telhados.

### Schlüter®-BARIN-R-Z/-K

zinco / cobre

Designação	N.º do art.	€ / un.	KV (un.)
Tampa para tubos verticais em zinco Ø 60 / 116 mm ⑨	BR SK DN 60 / 116 Z	<b>8,49</b>	60
Bifurcação em zinco, 85° Ø 110/60 mm (DN 100/60) ⑩	BR AZ DN 100 / 60 Z	<b>121,22</b>	60
Bifurcação em cobre, 85° Ø 110/60 mm (DN 100/60) ⑩	BR AZ DN 100 / 60 K	<b>136,64</b>	60

Complementar o n.º do art. com cor (por ex. BR 100 DN 60 GM)



\* Cores: BW - GM - HB - PG - RB - SB

Pode encontrar uma vista geral das superfícies e cores a partir da página 350.





# Schlüter®-BEKOTEC

## Construções de revestimentos

O sistema Schlüter-BEKOTEC é uma construção de revestimento de aplicação especialmente rápida, fina, com baixa retração e sem tensões. Em conjunto com os elementos de aquecimento do Schlüter-BEKOTEC-THERM, é possível criar uma climatização eficiente do pavimento como pavimento de cerâmica climatizado, caracterizado pela reduzida altura de construção, pela rapidez da instalação e pelo elevado conforto de aquecimento. Na lista de preços detalhada Schlüter-BEKOTEC-THERM ou na internet, em [bekotec-therm.com](http://bekotec-therm.com), encontrará mais informações sobre o nosso sistema de aquecimento do pavimento.







## Placa com nódulos para betonilha

Schlüter®-BEKOTEC-EN	338
Schlüter®-BEKOTEC-EN-F	339
Schlüter®-BEKOTEC-EN-FTS	340
Schlüter®-BEKOTEC-EN-FK	341
Schlüter®-BEKOTEC-DRAIN	342

## Cintas perimetrais

Schlüter®-BEKOTEC-BRS	343
Schlüter®-BEKOTEC-BRS/KSF	343
Schlüter®-BEKOTEC-BRSK	343
Schlüter®-BEKOTEC-BRS/KF	343

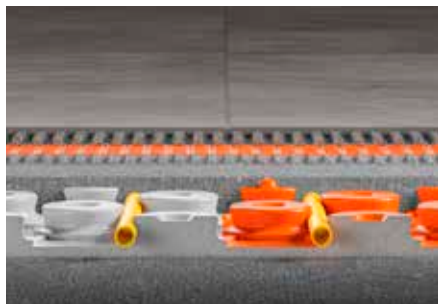
## Isolamento acústico

Schlüter®-BEKOTEC-BTS	343
-----------------------	-----



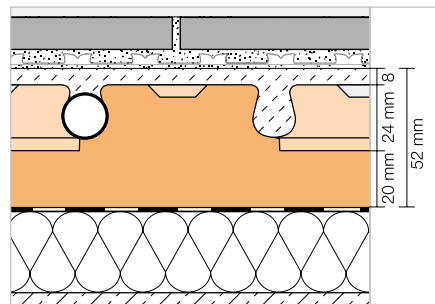
## Placa com nódulos para betonilha | Placa de compensação

### Schlüter®-BEKOTEC-EN

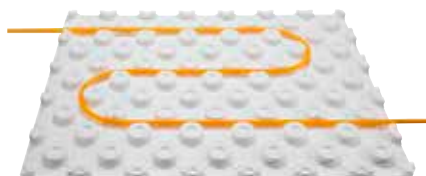


Schlüter-BEKOTEC-EN é a tecnologia de construção segura de revestimentos para a criação de betonilhas e betonilhas aquecidas sem fissuras e funcionais com baixas espessuras de camada a partir de 52 mm (incl. 20 mm de isolamento). Além de cerâmica e pedra natural, também podem ser colocados outros materiais de revestimento sobre a betonilha BEKOTEC.

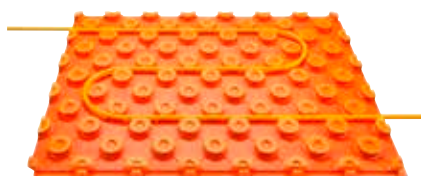
(Ficha técnica do produto 9.1)



#### Placa de sistema para betonilha convencional



#### Placa de sistema betonilha fluidificada



#### Schlüter®-BEKOTEC-EN-P

placa com nódulos para betonilha sem película de revestimento

75,5 x 106 cm = 0,8 m <sup>2</sup> N.º do art.	€/ m <sup>2</sup>	P (un.)
EN 2520 P	19,60	20

1 painel (0,8 m<sup>2</sup>) = unidade de entrega mais pequena

#### Schlüter®-BEKOTEC-EN-PF

placa com nódulos para betonilha com película de revestimento

75,5 x 106 cm = 0,8 m <sup>2</sup> N.º do art.	€/ m <sup>2</sup>	P (un.)
EN 1520 PF	23,52	20

1 painel (0,8 m<sup>2</sup>) = unidade de entrega mais pequena

#### Schlüter®-BEKOTEC-ENR

placa de compensação para EN-P e EN-PF

30,5 x 45,5 cm = 0,14 m <sup>2</sup> N.º do art.	€/ un.	P (un.)
ENR 1520 P	2,33	20



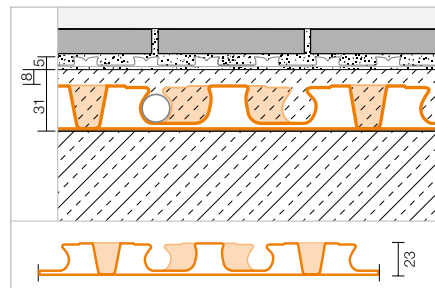


Placa com nódulos para betonilha | Placa de compensação

**Schlüter®-BEKOTEC-EN-F**



Schlüter-BEKOTEC-EN-F é a tecnologia de construção de revestimentos segura para a criação de betonilhas e betonilhas aquecidas sem fissuras e funcionais com espessuras de camada muito baixas a partir de 31 mm. Além de cerâmica e pedra natural, também podem ser colocados outros materiais de revestimento sobre a betonilha BEKOTEC. *(Ficha técnica do produto 9.2)*



**Schlüter®-BEKOTEC-EN 23 F**

placa com nódulos para betonilha

120 x 90 cm = 1,08 m <sup>2</sup> N.º do art.	€ / m <sup>2</sup>	P (un.)
EN 23 F	18,46	20

1 placa (1,08 m<sup>2</sup>) = unidade de entrega mais pequena

**Schlüter®-BEKOTEC-ENFG**

kit placa de compensação para EN 23 F

127,5 x 97,5 cm = 1,24 m <sup>2</sup> N.º do art.	€ / cj.	P (cj.)
ENFG	28,76	10

**O conjunto contém:**

- 1 placa de compensação
- 6 m fita adesiva de dupla face







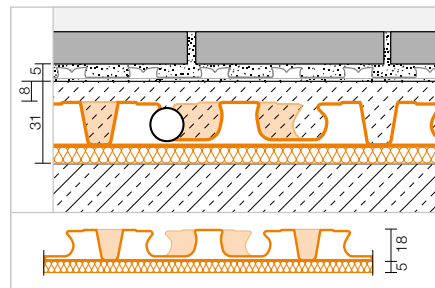
## Placa com nódulos para betonilha | Placa de compensação

### Schlüter®-BEKOTEC-EN-FTS



Schlüter-BEKOTEC-EN-FTS é a tecnologia segura de construção de revestimentos com isolamento acústico integrado até 25 dB para projetos de renovação e reabilitação. O sistema permite a criação de betonilhas e betonilhas aquecidas sem fissuras e funcionais com baixas espessuras de camada a partir de 31 mm directamente sobre a base com capacidade de suporte. Além de cerâmica e pedra natural, também podem ser colocados outros materiais de revestimento sobre a betonilha BEKOTEC.

(Ficha técnica do produto 9.4)



#### Schlüter®-BEKOTEC-EN 18 FTS

placa com nódulos para betonilha com isolamento acústico

140 x 80 cm = 1,12 m <sup>2</sup> N.º do art.	€ / m <sup>2</sup>	P (un.)
EN 18 FTS 5	29,83	20

1 placa (1,12 m<sup>2</sup>) = unidade de entrega mais pequena

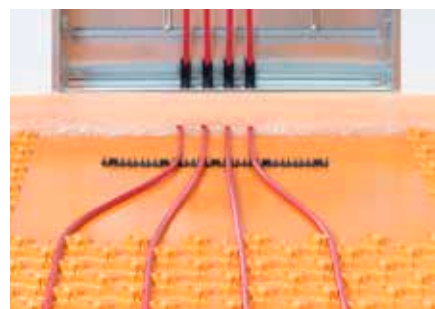
#### Schlüter®-BEKOTEC-ENFGTS

kit placa de compensação para EN 18 FTS

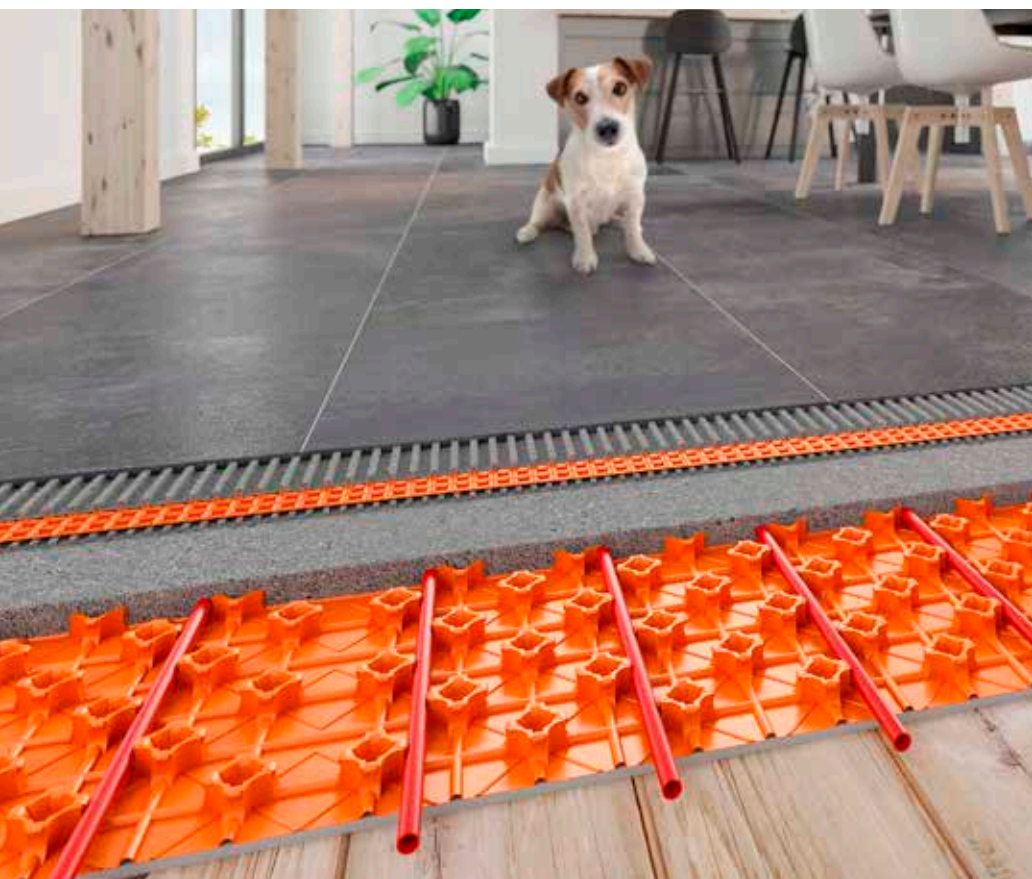
140 x 80 cm = 1,12 m <sup>2</sup> N.º do art.	€ / cj.	P (cj.)
EN 18 FGTS 5	41,29	10

**O conjunto contém:**

- 1 placa de compensação
- 6 m fita adesiva de dupla face



# Isolamento acústico incluindo Construção plana e silenciosa



Schlüter-BEKOTEC-THERM oferece variantes de sistema que correspondem exactamente ao seu projeto individual de construção. Está a planear instalar um piso radiante num edifício antigo com teto de vigas de madeira? Então a solução certa é o BEKOTEC-EN-FTS: precisa de uma altura de instalação de apenas 31–43 mm (até à quota superior da betonilha) para obter uma melhoria do som de impacto de até 25 dB. Deste modo, todos os habitantes poderão usufruir de mais relaxamento com o revestimento de cerâmica.



# Piso climatizado de cerâmica para reabilitação

Quando cada milímetro conta



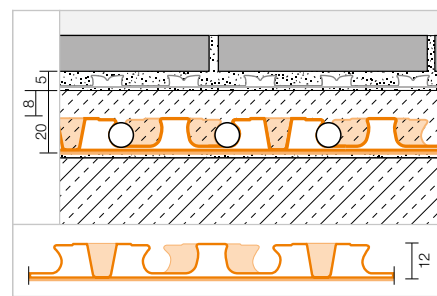
Em muitas propriedades para reabilitar ou renovar só está disponível uma altura de montagem muito baixa. Esta não é uma condição ideal para a montagem de um aquecimento no pavimento. A solução: um sistema com uma camada especialmente fina! Schlüter-BEKOTEC-EN-FK é a tecnologia de construção segura para revestimentos de pavimentos aquecidos e não aquecidos com uma espessura a partir de 20 mm. Deste modo também em espaços com altura de montagem muito baixa a realização do pavimento cerâmico climatizado não constitui nenhum problema.

## Placa com nódulos para betonilha | Placa de compensação

### Schlüter®-BEKOTEC-EN-FK



Schlüter-BEKOTEC-EN-FK é a tecnologia de construção de revestimentos segura, unidade através de colagem, para projetos de renovação e reabilitação. O sistema permite a criação de betonilhas e betonilhas aquecidas sem fissuras e funcionais com espessuras de camada especialmente baixas a partir de 20 mm directamente sobre a base com capacidade de suporte. Além de cerâmica e pedra natural, também podem ser colocados outros materiais de revestimento sobre a betonilha BEKOTEC. (Ficha técnica do produto 9.5)



### Schlüter®-BEKOTEC-EN 12 FK

placa com nódulos para betonilha com geotêxtil do lado de trás

110 x 70 cm = 0,77 m <sup>2</sup> N.º do art.	€ / m <sup>2</sup>	P (un.)
EN 12 FK	19,81	20

1 placa (0,77 m<sup>2</sup>) = unidade de entrega mais pequena

### Schlüter®-BEKOTEC-ENFGK

kit placa de compensação para EN 12 FK

110 x 70 cm = 0,77 m <sup>2</sup> N.º do art.	€ / cj.	P (cj.)
EN 12 FGK	28,01	10

#### O conjunto contém:

- 1 placa de compensação
- 6 m fita adesiva de dupla face





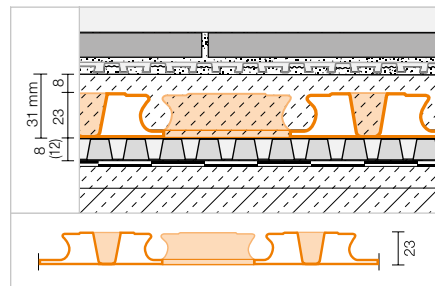
## Placa com nódulos

### Schlüter®-BEKOTEC-DRAIN



Schlüter-BEKOTEC-DRAIN é a tecnologia de construção de revestimentos segura e especialmente fina como sistema para betonilhas flutuantes sem fissuras e funcionais no exterior com revestimentos cerâmicos e em pedra natural, por exemplo, em combinação com TROBA-PLUS.

(Ficha técnica do produto 9.3)



### Schlüter®-BEKOTEC-EN 23 FD

painel do sistema

120 x 90 cm = 1,08 m <sup>2</sup> N.º do art.	€ / m <sup>2</sup>	P (un.)
EN 23 FD	19,89	20

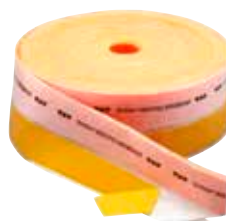


## Cintas perimetrais | Isolamento acústico

### Faixas de rebordo para betonilha convencional



### Faixas de rebordo para betonilha convencional e betonilha fluidificada



### Faixas de rebordo para betonilha convencional



#### Schlüter®-BEKOTEC-BRS

cintas perimetrais

8 x 100 mm x 50 m N.º do art.	€/ m	P (rolo)
BRS 810	1,09	10

**Nota:**

Apropriado para utilização com Schlüter-BEKOTEC-EN-P.

#### Schlüter®-BEKOTEC-BRS/KSF

cintas perimetrais com base de apoio adesiva

8 x 80 mm x 25 m N.º do art.	€/ m	P (rolo)
BRS 808 KSF	3,14	5

**Nota:**

Apropriadas para utilização com Schlüter-BEKOTEC-EN-P, -EN-PF, -EN 23 F, -EN 12 FK e -EN 18 FTS.

#### Schlüter®-BEKOTEC-BRSK

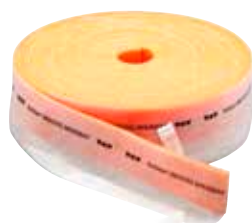
cintas perimetrais com verso adesivo

8 x 100 mm x 50 m N.º do art.	€/ m	P (rolo)
BRSK 810	1,44	10

**Nota:**

Apropriado para utilização com Schlüter-BEKOTEC-EN-P.

### Faixas de rebordo para betonilha convencional e betonilha fluidificada



#### Schlüter®-BEKOTEC-BRS/KF

cintas perimetrais com base adesiva

8 x 80 mm x 25 m N.º do art.	€/ m	P (rolo)
BRS 808 KF	2,32	10

**Nota:**

Apropriadas para utilização com Schlüter-BEKOTEC-EN-P e -EN-PF.

#### Schlüter®-BEKOTEC-BTS

isolamento acústico PE

5 mm x 1 m x 50 m (50 m²) N.º do art.	€/ m²	P (rolo)
BTS 510	5,42	5

**Nota:**

Apropriado para utilização com Schlüter-BEKOTEC-EN-P, -EN-PF e -EN 23 F.

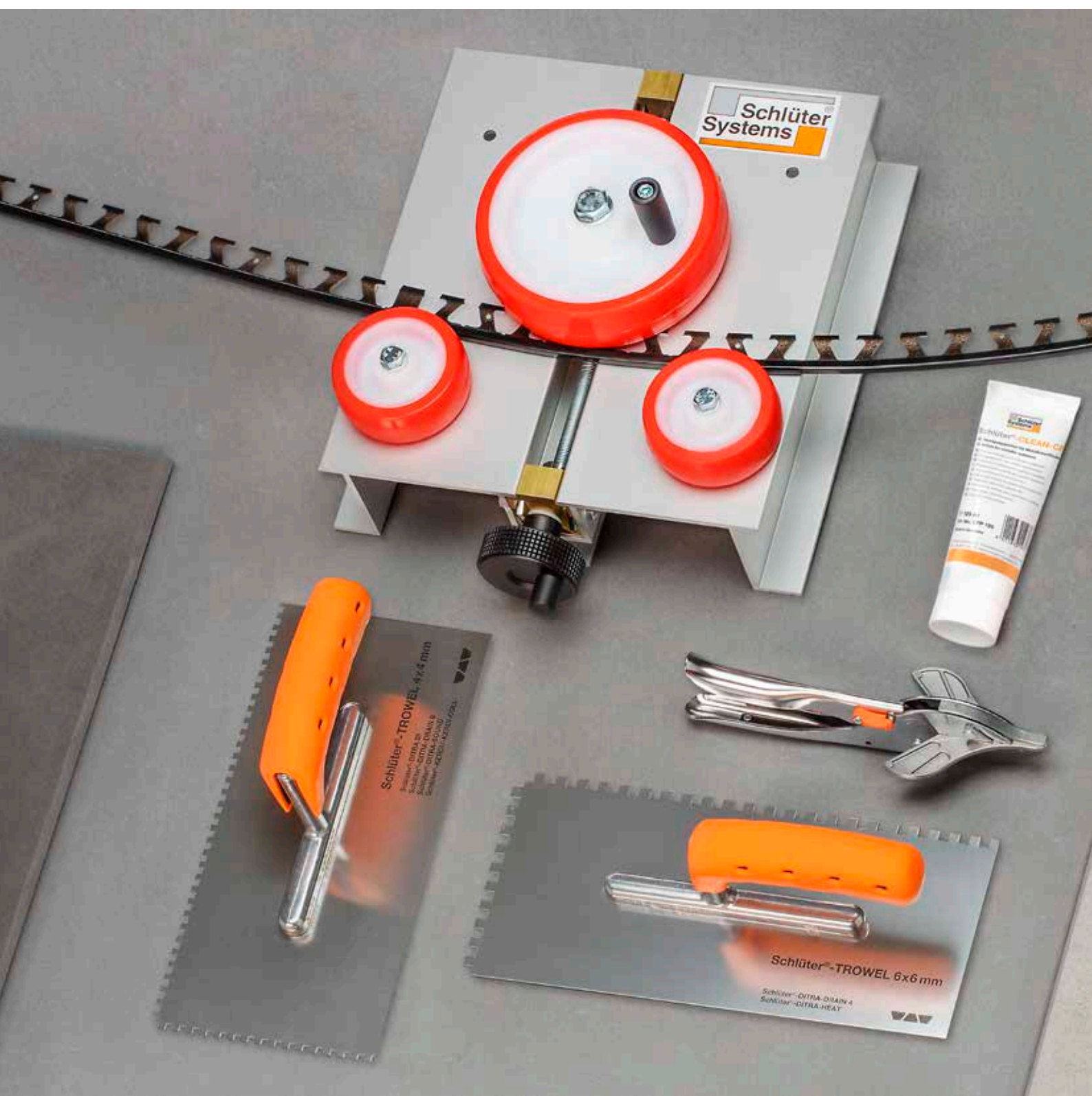




# Produtos auxiliares para aplicação Schlüter

Para o trabalho do dia a dia

Quem quiser fazer um bom trabalho, precisa de boas ferramentas. Neste capítulo encontrará as ferramentas adequadas para colocar as nossas telas de desacoplamento, para dobrar os nossos perfis de raio ou para aberturas de inspeção invisíveis. Naturalmente, tudo com a alta qualidade Schlüter.







## Ímanes de inspeção

Schlüter®-REMA 346

## Produtos de limpeza e polimento

Schlüter®-CLEAN-CP 346

## Ferramentas

Schlüter®-RUMA 346

Schlüter®-TROWEL 347

Schlüter®-PROCUT-PSF 347

Schlüter®-PROCUT-TSM 347

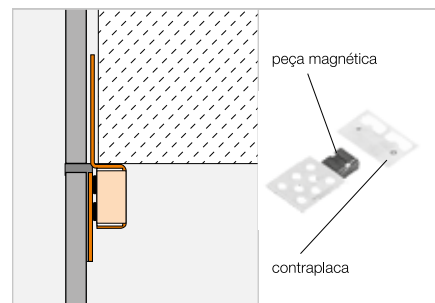


## Ímanes de inspeção

### Schlüter®-REMA



Schlüter-REMA é um sistema de fecho invisível de aberturas de inspeção em revestimentos cerâmicos de parede. Schlüter-REMA pode ser aplicado independentemente da espessura e do tamanho da cerâmica, permitindo uma adaptação perfeita às juntas. *(Ficha técnica do produto 11.1)*



#### Schlüter®-REMA

4 peças magnéticas + 4 contraplacas

N.º do art.	€ / cj.	P (cj.)	KV (cj.)
REMA	10,77	50	200

## Produtos de limpeza e polimento

### Schlüter®-CLEAN-CP



Schlüter-CLEAN-CP é um polimento para limpar perfis em aço inoxidável. Os perfis em alumínio, latão ou outros materiais também são fáceis de limpar com este polimento. *(Ficha técnica do produto 13.1)*

#### Schlüter®-CLEAN-CP

polimento de limpeza

Volume de enchimento (ml)	N.º do art.	€ / un.	P (un.)
125	CPP 125	20,50	10

## Ferramenta

### Schlüter®-RUMA



Schlüter-RUMA é uma máquina para dobrar de forma a arredondar uniformemente perfis equipados com estampagem do raio.

#### Schlüter®-RUMA

máquina para dobrar

N.º do art.	€ / un.
RM	434,15

## Ferramenta

### Schlüter®-TROWEL

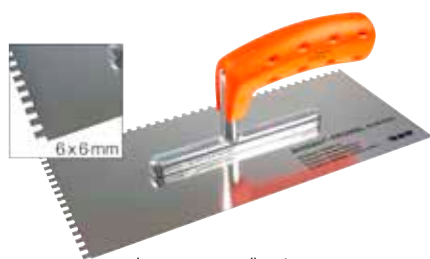


Imagem semelhante

Schlüter-TROWEL é uma espátula dentada com pega suave ergonómica para trabalhos sem esforço. Os respetivos dentes adequam-se à colagem eficaz de Schlüter-DITRA, -KERDI e -DITRA-HEAT.

#### Schlüter®-TROWEL

espátula dentada de aço inoxidável (280 mm x 130 mm)

Dentes	N.º do art.	€ / un.	P (un.)
4 x 4	TRL 4X4	<b>19,65</b>	10
6 x 6	TRL 6X6	<b>19,65</b>	10

**Nota:**

Dentes 4 x 4 para Schlüter-DITRA, -DITRA-DRAIN 8, -DITRA-SOUND e -KERDI.

Dentes 6 x 6 para Schlüter-DITRA-DRAIN 4 e -DITRA-HEAT.

### Schlüter®-PROCUT-PSF



Schlüter-PROCUT-PSF é uma tesoura para cortar perfis rapidamente e de forma precisa os perfis Schlüter de plástico com e sem separador de junta.



#### Schlüter®-PROCUT-PSF

tesoura para perfis com separador

N.º do art.	€ / un.	P (un.)
PSF	<b>75,11</b>	10

#### Schlüter®-PROCUT-PS-EK

peça sobressalente:  
lâminas sobressalentes para tesoura para perfis

N.º do art.	€ / un.	P (un.)
PS 90 / 45 EK	<b>27,88</b>	10

#### Schlüter®-PROCUT-PSF 10

expositor com 10 tesouras para perfis

N.º do art.	€ / emb.
PSF 10	<b>720,72</b>

### Schlüter®-PROCUT-TSM



Schlüter-PROCUT-TSM é um disco de corte de Ø 115 mm para rebarbadoras convencionais para um corte preciso em aço inoxidável, alumínio e latão.

#### Schlüter®-PROCUT-TSM

disco de corte

N.º do art.	€ / un.	P (un.)
TSM 115/1	<b>10,82</b>	10



# Perfis Schlüter

A estampagem do raio faz toda a diferença



Para proteger remates de revestimento com contornos arredondados, estão disponíveis diversos perfis Schlüter em metal com uma estampagem do raio que permite que o perfil se adapte ao contorno do rebordo do revestimento. Por motivos relacionados com a produção não é possível fornecer uma estampagem especial para os produtos com  $L = 1,00$  m. Produtos que podem ser fornecidos com estampagem do raio podem ser identificados na lista de preços pelo seguinte símbolo:



Os perfis disponíveis com estampagem especial podem ser consultados nas tabelas seguintes que também contêm os respetivos suplementos de preço.

A dobragem é possível com a ajuda da máquina para dobrar Schlüter-RUMA com um raio de pelo menos aprox. 1 m ou 3 m. Schlüter-SCHIENE pode ser dobrado a partir de uma altura de 6 mm, alturas de perfil menores por pedido. Os perfis Schlüter-BARA não podem ser trabalhados com a máquina para dobrar.

Perfil	Suplemento
<b>Raio de curvatura <math>r = 1,00</math> m</b>	<b>€ / m</b>
Schlüter-JOLLY-A	3,33
Schlüter-SCHIENE-A	3,33
Schlüter-SCHIENE-AC / -TS	3,33
Schlüter-SCHIENE-AE	3,33
Schlüter-SCHIENE-AV	3,33
Schlüter-SCHIENE-E / -E V4A	3,33
Schlüter-SCHIENE-EB	3,33
Schlüter-SCHIENE-M	3,33
Schlüter-SCHIENE-STEP-EB	3,33

Perfil	Suplemento
<b>Raio de curvatura <math>r = 3,00</math> m</b>	<b>€ / m</b>
Schlüter-DECO-A	3,33
Schlüter-DECO-AE	3,33
Schlüter-DECO-AC	3,33
Schlüter-DECO-M	3,33
Schlüter-JOLLY-AC / -TS	3,33
Schlüter-JOLLY-AE	3,33
Schlüter-JOLLY-MC	3,33
Schlüter-QUADEC-A	3,33
Schlüter-QUADEC-AC / -TS	3,33
Schlüter-QUADEC-E / -E V4A	3,33
Schlüter-QUADEC-EP / -EB	3,33
Schlüter-RENO-AETK	3,33
Schlüter-RENO-ATK	3,33
Schlüter-RENO-MTK	3,33
Schlüter-RONDEC-A	3,33
Schlüter-RONDEC-AC / -TS	3,33
Schlüter-RONDEC-E / -E V4A	3,33
Schlüter-RONDEC-EP / -EB	3,33
Schlüter-SCHIENE-ES	3,33
Schlüter-BARA-RT	6,67
Schlüter-BARA-RW	6,67
Schlüter-BARA-RW-E	6,67
Schlüter-BARA-RWL	6,67

## Fornecimento:

Para obter o número de artigo do perfil com estampagem do raio, basta colocar um "R/" antes do número de artigo do perfil padrão (por ex.: R / M 80 para Schlüter-SCHIENE-M 80 em estampagem do raio).

O prazo de entrega para perfis com estampagem especial é de aprox. 14 dias.

Os perfis são fornecidos em estado reto, embora se possa verificar algumas deformações devido a tensões no material no caso do aço inoxidável.

Em caso de dúvidas ou informações sobre a sua encomenda, contacte o seu representante de vendas.



Para arquear os perfis de forma rápida e precisa, deve utilizar a nossa máquina para arquear Schlüter-RUMA (ver página 346).



# Schlüter®-BARA e Schlüter®-BARIN

## Cantos com ângulos especiais



Os perfis Schlüter-BARA protegem os cantos das varandas e terraços de um modo versátil e asseguram o escoamento através da margem da construção. Para tal, o sistema de canais Schlüter-BARIN-SR disponibiliza produtos adequados para o escoamento das superfícies das varandas e dos terraços.

O seu projeto de construção é tão exclusivo como os nossos clientes. Para isso, o sortido de produtos BARA e BARIN disponibiliza diversas possibilidades de remate e escoamento em cores padrão, cores RAL do programa MyDesign (BARA) e ainda ângulos personalizados BARA e BARIN, para além dos ângulos padrão de 90° e 135°.



Consulte a seguinte tabela para saber quais os ângulos BARA e BARIN que estão disponíveis com uma dobragem especial. Também estão assinaladas as variantes disponibilizadas nas cores especiais RAL.

**\* MyDesign by Schlüter-Systems**  
Revestimento individual  
em 190 cores RAL Classic.  
Mais informação a partir da página 16.

### Ângulo especial externo

Schlüter-BARA-RAK\*  
Schlüter-BARA-RAKE\*  
Schlüter-BARA-RAKEG\*  
Schlüter-BARA-RK\*  
Schlüter-BARA-RKB\*  
Schlüter-BARA-RKK\*  
Schlüter-BARA-RKKE\*  
Schlüter-BARA-RKL\*  
Schlüter-BARA-RKLT  
Schlüter-BARA-RTK  
Schlüter-BARA-RTKE  
Schlüter-BARA-RTKEG  
Schlüter-BARIN-SR

### Ângulo especial interno

Schlüter-BARA-RAK\*  
Schlüter-BARA-RAKE\*  
Schlüter-BARA-RAKEG\*  
Schlüter-BARA-RK\*  
Schlüter-BARA-RKB\*  
Schlüter-BARA-RKK\*  
Schlüter-BARA-RKKE\*  
Schlüter-BARA-RKL\*  
Schlüter-BARA-RKLT  
Schlüter-BARA-RTK  
Schlüter-BARA-RTKE  
Schlüter-BARA-RTKEG  
Schlüter-BARIN-SR

### Fornecimento e preço:

Para receber o número de encomenda de uma dobragem especial, substitua no ângulo padrão BARA o "E/" ou "I/" por um "ESO/" ou "ISO/".

No ângulo padrão BARIN, substitua na parte central do número de encomenda o valor de graus padrão por um "SO" (por exemplo, BR EWG 90 / BW por BR EWG SO / BW).

Se desejar um ângulo especial numa cor RAL MyDesign, coloque simplesmente um "C/" antes do número de encomenda.

### Exemplos:

Ângulo especial BARA-RAK:

ESO / RAK 50 BW

Ângulo especial BARA-RAK com cor RAL:  
C / ESO / RAK 50 A

Para determinar o preço do seu ângulo BARA ou BARIN especial, aplique simplesmente um acréscimo de 50% sobre o preço do respetivo ângulo padrão de 90°. Se ainda desejar revestir o ângulo especial com uma cor RAL MyDesign, será adicionalmente calculada a taxa suplementar MyDesign B (= 6,47 €).

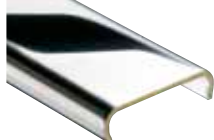
Em caso de dúvidas ou informações sobre a sua encomenda, contacte o seu representante de vendas.



# Superfícies de metal

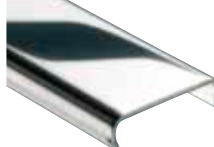
Todos os acabamentos num relance

## Latão cromado

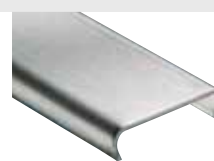


**MC**  
latão cromado

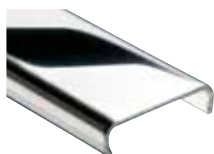
## Aço inoxidável



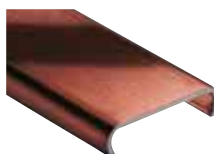
**E**  
aço inoxidável  
V2A nº material 1.4301 = AISI 304  
V4A nº material 1.4404 = AISI 316L



**EB**  
aço inoxidável  
escovado



**EP**  
aço inoxidável  
pólido



**EOB**  
aço inoxidável  
bronze

## Alumínio anodizado



**AE**  
alumínio anodizado  
natural



**AM**  
alumínio anodizado  
dourado

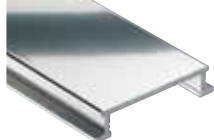


**AK**  
alumínio anodizado  
cobreado

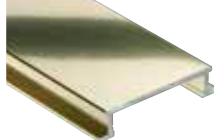


**AT**  
alumínio anodizado  
titânio

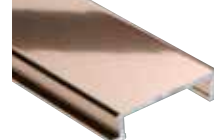
## Alumínio anodizado brilhante



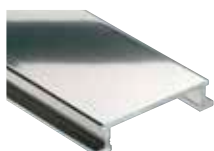
**ACG**  
alumínio anodizado  
cromo brilhante



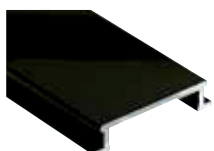
**AMG**  
alumínio anodizado  
dourado brilhante



**AKG**  
alumínio anodizado  
cobreado brilhante



**ATG**  
alumínio anodizado  
titânio brilhante



**AGSG**  
alumínio anodizado  
preto brilhante

## Perfis Schlüter: outros materiais

**A**  
alumínio

**AC**  
alumínio lacado

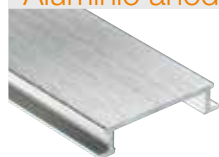
**Z**  
zinco

**M**  
latão

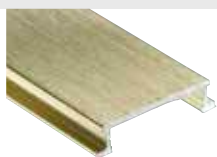
**K**  
cobre

**P**  
PVC colorido

## Alumínio anodizado escovado

**ACGB**

alumínio anodizado  
cromo escovado

**AMGB**

alumínio anodizado  
dourado escovado

**AKGB**

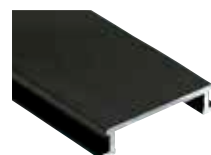
alumínio anodizado  
cobreado escovado

**ATGB**

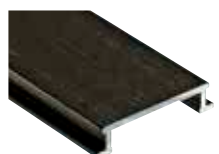
alumínio anodizado  
titânio escovado

**AEEB**

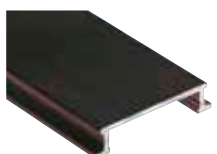
alumínio anodizado  
inoxidável escovado

**AGRB**

alumínio anodizado  
grafite escovado

**AGSB**

alumínio anodizado  
grafite-preto  
escovado

**ABGB**

alumínio anodizado  
bronze antigo  
escovado

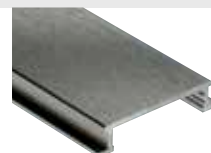
## Alumínio anodizado em "X" escovado

**AEX**

alumínio anodizado  
natural em "X"  
escovado

**AMX**

alumínio anodizado  
latão em "X"  
escovado

**AQGX**

alumínio anodizado  
cinzento quartzo em  
"X" escovado

**ATX**

alumínio anodizado  
titânio em "X"  
escovado

## Alumínio / aço inoxidável lacado com relevo

**TSI**

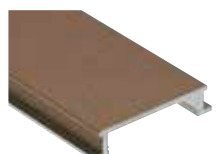
lacado com relevo  
a marfim

**TSC**

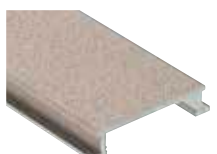
lacado com relevo  
creme

**TSBG**

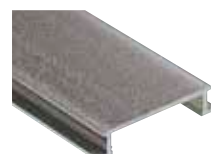
lacado com relevo  
cinza bege

**TSB**

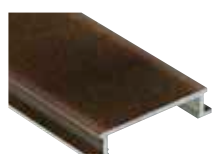
lacado com relevo  
bege

**TSSG**

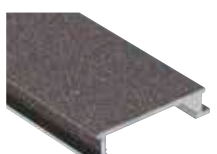
lacado com relevo  
cinza pedra

**TSG**

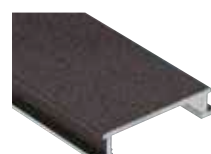
lacado com relevo  
cinza

**TSOB**

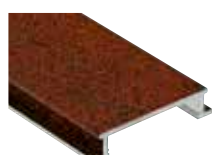
lacado com relevo  
bronze

**TSLA**

lacado com relevo  
antracite claro

**TSDA**

lacado com relevo  
antracite escuro

**TSR**

lacado com relevo  
óxido

**Nota:**

Para permitir uma apresentação melhor e mais uniforme, todas as superfícies em metal nesta página encontram-se sobre perfis Schlüter-DESIGNLINE. Para obter mais informações sobre a disponibilidade real dos materiais, consulte as indicações do respetivo produto.

A impressão não permite reproduzir as cores originais.



# Código de cores

Todas as cores na visão geral



**AG**  
cinza antracite



**GAE**  
cinza alumínio anodizado



**QG**  
cinzento quartzo



**AP**  
damasco  
(sanitário "soft apricot")



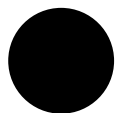
**GM**  
cinzento metalizado



**RB**  
castanho



**BH**  
bahama  
(sanitário "bahama")



**GS**  
preto  
(sanitário "ebony")



**SB**  
castanho-escuro



**BW**  
branco brilhante



**HB**  
beige



**SG**  
cinza pedra



**C**  
creme



**HG**  
cinzento claro



**SP**  
pêssego  
(sanitário "soft peach")



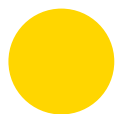
**CA**  
caramelo  
(sanitário "caramel")



**MBW**  
branco brilhante mate



**T**  
cinzento transparente



**CG**  
amarelo



**MGS**  
preto grafite mate



**VG**  
cinzento trânsito



**DA**  
antracite escuro



**NB**  
avelã



**W**  
branco  
(sanitário "pergamon/jasmin")



**FG**  
cinza junta



**PG**  
cinzento pastel  
(sanitário "manhattan")



**ZR**  
cor de tijolo



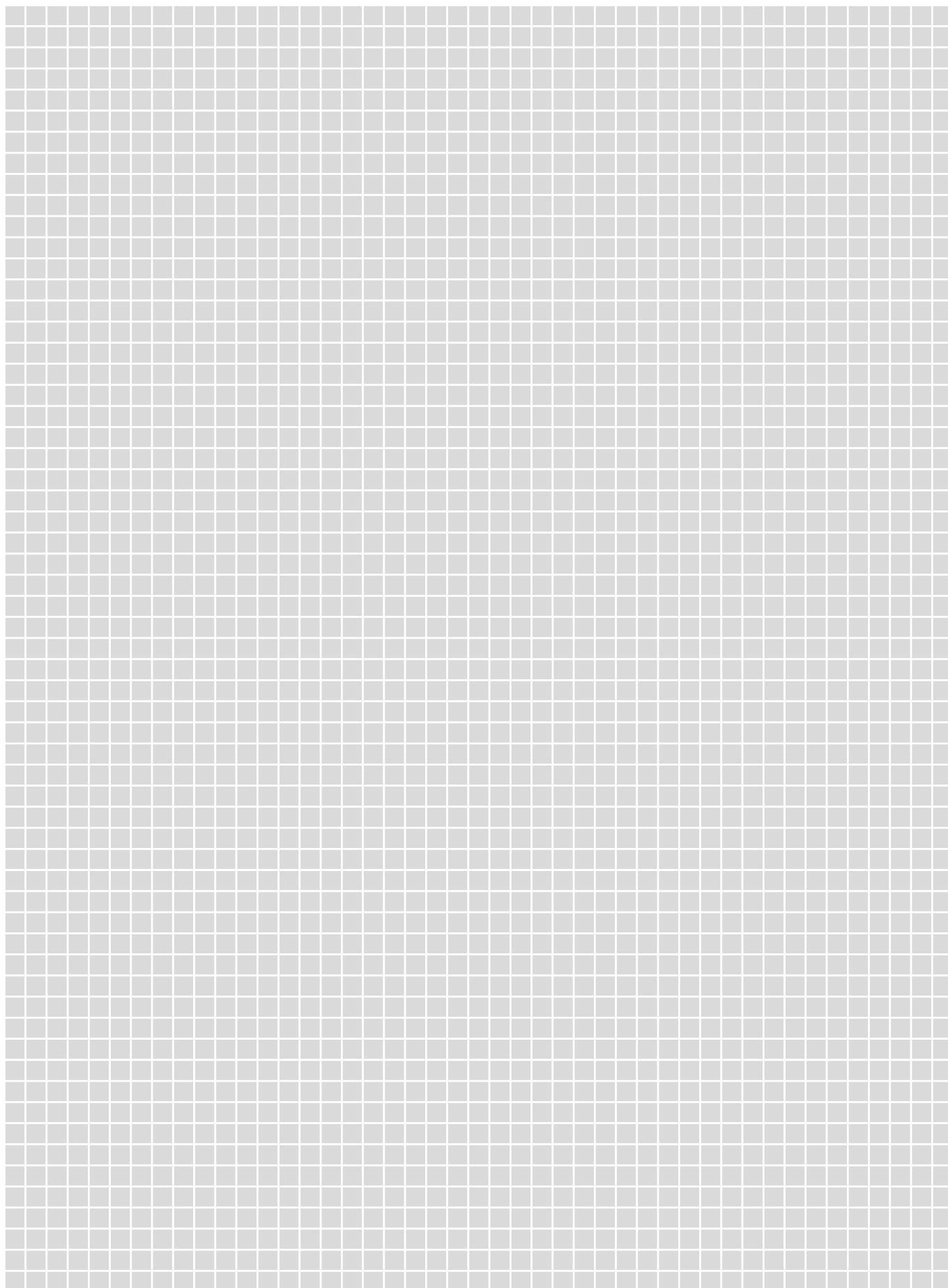
**G**  
cinzento



**PW**  
branco pérola

A impressão não permite reproduzir as cores originais.







# Legenda

## Inovações



Novos produtos



Produtos MyDesign

## Áreas de aplicação



Adequado para a utilização junto ao pavimento em áreas de uso privado



Adequado para a aplicação na parede em áreas interiores



Com isolamento acústico

## Propriedades



também disponível em 3 m



Estampagem do raio disponível



Peel & Stick autocolante



Padrão de corte Easycut



Design Easyfill



Comando WiFi



Função de comando por voz



Ângulo especial

### Unidades de embalagem

PL = embalagem de europaletes

KV = embalagem em caixas

BV = embalagem em conjuntos

Todos os perfis estão embalados em conjuntos de 10, a menos que expresse em contrário.

P = embalagem de pacote

R = rolo

Un. = unidade

### Dimensões

H = altura

L = comprimento

B = largura

T = profundidade

Por questões relacionadas com o sistema, comprimentos de 3 m não podem ser fornecidos pelo serviço expresso.

Devido a desenvolvimentos técnicos podem ocorrer divergências entre as fotografias, desenhos e descrições apresentados.

Por favor, note que por via de regra não aceitamos a devolução de produtos fabricados conforme especificações de cliente; os seus direitos de garantia mantêm-se intactos.

## Condições de Fornecimento e Pagamento

### 1. Generalidades

Mediante a confirmação da encomenda, o comprador aceita as seguintes condições de fornecimento e pagamento. Elas manter-se-ão em vigor durante todo o processo comercial, excepto no caso de alteração na forma escrita. Opomo-nos a eventuais condições de compra por parte do comprador, que sejam contrárias às nossas condições. Estas só se tornarão obrigatórias quando houver uma aceitação escrita da nossa parte das condições individuais contrárias do comprador.

### 2. Ofertas e preços

Caso não seja estipulado o contrário por escrito, são válidas, sem compromisso nem obrigatoriedade, todas as ofertas. Para outros fornecimentos, o preço de venda é aquele consignado no dia do fornecimento. É válida a última lista de preços. Caso não seja estabelecido de outra forma, todos os preços não incluem IVA.

### 3. Fornecimento, recepção, local de cumprimento

Para todas as encomendas, o envio ocorrerá por conta e risco do comprador a partir da fábrica ou do nosso armazém, mesmo no caso de fornecimento com portes pagos. Não nos responsabilizamos por danos ocorridos durante o transporte ou no local de entrega. Os danos ou prejuízos devem ser comunicados e reclamados à empresa transportadora antes da aceitação da mercadoria. A possibilidade de entrega está reservada para todas as encomendas. O atraso no fornecimento permite ao comprador a rescisão, mas não o pedido de indemnização. Não assumimos qualquer responsabilidade pelo atraso da mercadoria.

### 4. Garantia

As reclamações devem ser efectuadas logo após a recepção da mercadoria, antes da sua montagem. Pode ser exigida rescisão ou redução, mas ao comprador não cabem outras reivindicações de qualquer tipo devido ao fornecimento indevido. O local de entrega é, mesmo no caso de fornecimento com portes pagos, na fábrica ou noutra armazém Schlüter. No caso de compra por amostra, garante-se unicamente a conformidade com a mesma. No que diz respeito à instalação dos nossos produtos, remetemo-nos para os nossos prospectos e boletins técnicos actuais. Não se assumem quaisquer garantias daí provenientes por qualquer característica de utilização, a não ser que sejam asseguradas individualmente por escrito. O aconselhamento e instruções de utilização são prestados com base em experiências e pesquisas, não podendo ser assumida qualquer responsabilidade da nossa parte, a não ser que o defeito do produto fornecido justifique as reivindicações regulamentadas legalmente sobre garantia e responsabilidade. O utilizador do produto não está dispensado de efectuar, de acordo com a respectiva situação de montagem, uma avaliação técnica do produto antes da montagem para a finalidade prevista. Para a montagem de tais produtos que, p. ex. não cumpram os regulamentos reconhecidos da técnica devido à sua inovação, o cliente (aquele que instala) assume a responsabilidade de estabelecer os respectivos acordos com o dono da obra.

### 5. Pagamento

O pagamento do montante deve ser efectuado em Euros no prazo de vencimento. Descontos e abatimentos são assegurados com base em acordos especiais. Uma dedução em novas facturas está excluída, excepto no caso de facturas anteriores que ainda não tenham sido liquidadas. O não pagamento contratual, dá-nos o direito de cobrar, sem intimação do dia de vencimento, juros de 5% acima da taxa de juro de base (§ 247 alínea 1 BGB) p.a. Letras ou cheques aceites para pagamento só são válidos após boa cobrança. O incumprimento das condições de pagamento ou outra situação que chegue ao nosso conhecimento, após o termo do contrato, que diminua a solvência do comprador, pode ter como consequência o imediato vencimento de todas as dívidas e concede-nos o direito de rescisão do contrato. Contra pagamento podem ser enviados fornecimentos a clientes desconhecidos, encomendas pequenas ou ainda uma situação que assim o exija, ou solicitado o seu pagamento em numerário no acto de levantamento da mercadoria.

### 6. Reserva de propriedade

A mercadoria permanece nossa propriedade, até todos os nossos requisitos do processo comercial serem liquidados pelo comprador. O comprador é obrigado a comunicarnos imediatamente o acesso de terceiros às mercadorias fornecidas sobre reserva de propriedade. Se a mercadoria fornecida ou os produtos dela fabricados forem vendidos ou incorporados pelo comprador num imóvel de um terceiro, de forma que se torne parte integrante do imóvel deste, as dívidas e os direitos acessórios existentes para o vendedor por alienação ou montagem relativamente ao seu cliente ou terceiros são transferidos para nós. Não é necessária uma declaração especial da cedência. Os direitos de reserva de propriedade são válidos até à total isenção de eventuais compromissos, que o vendedor/fornecedor contraia no interesse do comprador/cliente.

### 7. Alterações

As alterações às condições mencionadas requerem o acordo escrito para serem validadas. Acordos verbais ou telefónicos só são obrigatórios quando confirmados por escrito. Condições contrárias do comprador não podem ser legitimadas. A transgressão do direito imperativo de disposições individuais destas condições de fornecimento e pagamento, não afecta a validade das restantes disposições.

### 8. Competência e comentário final

A competência mesmo em questões de letras e cheques, quando o comprador é um comerciante ao qual se aplicam todas as disposições do código comercial, ou onde estão disponíveis as condições especiais de § 38 ZPO, é em Iserlohn ou Hagen. Qualquer litígio relativamente ao contrato é da exclusiva competência do direito alemão, tal como é válido para as relações comerciais entre autóctones no seu país. A ineficácia de algumas disposições destas condições de compra e de fornecimento não afecta as restantes condições.



[schluter-systems.com](http://schluter-systems.com)

## Schlüter®-KERDI-BOARD



Information on the level of volatile substance emission in indoor air, presenting a risk of inhalation toxicity, on a scale ranging from A + (very low emissions) to C (high emissions)

Information sur le niveau d'émission de substances volatiles dans l'air intérieur, présentant un risque de toxicité par inhalation, sur une échelle de classe allant de A+ (très faibles émissions) à C (fortes émissions)

Aplicam-se as Condições Gerais de Venda da Schlüter-Systems KG.

A publicação desta lista de preços ilustrada substitui as informações constantes de todas as listas de preços anteriores. Reservamo-nos o direito a gralhas, alterações e erros de impressão, assim como a alterações associadas a inovações nos produtos ou que sejam imprescindíveis por motivos de fornecimento. Devido à técnica de impressão poderão verificar-se divergências de cor nas reproduções de imagens nesta lista de preços.



I N O V A Ç Õ E S E M P E R F I S

**Schlüter-Systems KG** · Schmölestraße 7 · D-58640 Iserlohn

Tel.: +49 2371 971-1261 · Fax: +49 2371 971-1112 · [info@schluter.de](mailto:info@schluter.de) · [schluter-systems.com](http://schluter-systems.com)

**Gabinete de apoio ao cliente Portugal** · Aveiro Business Center · R. da Igreja, 79 · 3810-744 Aveiro

Tel.: +351 234 720 020 · Fax: +351 234 240 937 · [info@schluter.pt](mailto:info@schluter.pt) · [schluter.pt](http://schluter.pt)